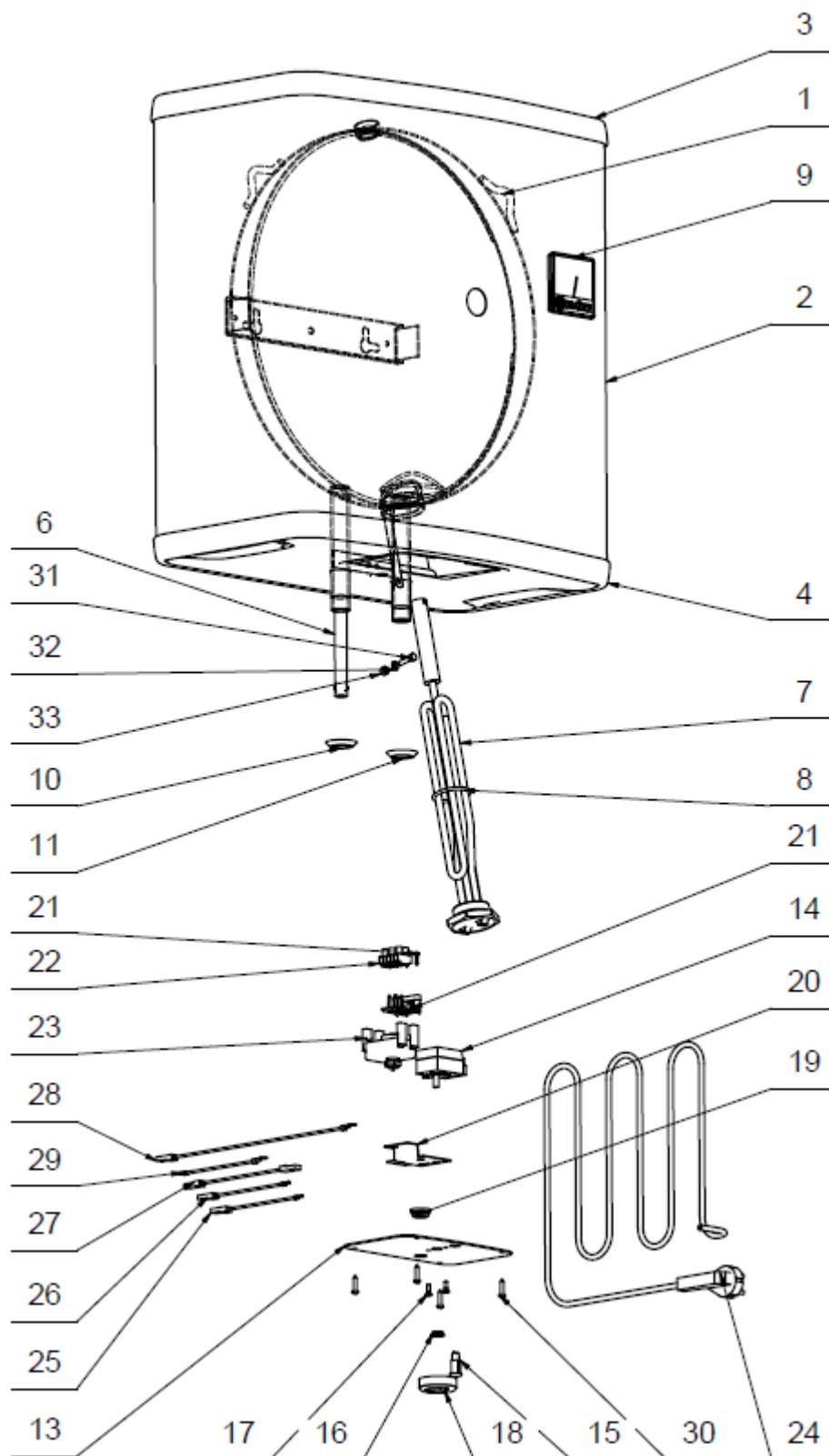


**OKHE ONE 20**

**ROZPAD / DISINTEGRATION / DIE ZERSETZUNG / ВЗРЫВНАЯ СХЕМА**



## OKHE ONE 20

Pozice	Ks	Typové číslo	CZ	ENG	GER	RUS
1	1	180210801	Ohříváč vody OKHE ONE 20	OKHE ONE 20 water heater	Warmwasserspeicher OKHE ONE 20	ВОДОНАГРЕВАТЕЛЬ ОКНЕ ONE 20
2	1		Plášť vnější	External cover	Speicheraussenmantel	КОЖУХ ВНЕШНИЙ
3	1		Víko plastové	Plastic lid	Kunststoffdeckel	ПЛАСТИКОВОЙ КРЫШКИ
4	1		Víko plastové	Plastic lid	Kunststoffdeckel	ПЛАСТИКОВОЙ КРЫШКИ
5	1		Izolace	Insulation	Wärmedämmung	ТЕПЛОИЗОЛЯЦИЯ
6	1		Trubka plastová PP	Plastic tube PP	Kunststoffrohr PP	ТРУБА ПЛАСТМАСОВАЯ PP
7	1	6541500	Topné těleso	Heating element	Heizkörper	НАГРЕВАТЕЛЬНЫЙ ЭЛЕМЕНТ
8	1	6273107	Kroužek těsnící	Sealing ring	Dichtring	УПЛОТНИТЕЛЬНОЕ КОЛЬЦО
9	1	6388315	Indikátor teploty	Temperature indicator	Temperaturindikator	ИНДИКАТОР ТЕМПЕРАТУРЫ
10	1		Kroužek těsnící	Sealing ring	Dichtring	УПЛОТНИТЕЛЬНОЕ КОЛЬЦО
11	1		Kroužek těsnící	Sealing ring	Dichtring	УПЛОТНИТЕЛЬНОЕ КОЛЬЦО
12	1		Elektroinstalace	Electrical installation	Elektrische Installation	ЭЛЕКТРИЧЕСКАЯ ИНСТАЛЯЦИЯ
13	1		Kryt elektroinstalace	Cover of electroinstall	Elektroinstallationsabdeckung	КРЫШКА ЭЛЕКТРОПРОВОДКИ
14	1	6405616	Termostat	Thermostat	Thermostat	ТЕРМОСТАТ
15	1	6347503	Signální doutnavka	Signal lamp	Anzeigeleuchte	СИГНАЛЬНАЯ ЛАМПОЧКА
16	1		Těsnění hřídelky termostatu	Thermostat shaft seal	Thermostatwellendichtung	УПЛОТНЕНИЕ ВАЛА ТЕРМОСТАТА
17	2		Šroub pozink	Galv. screw	Schraube verzinkt	ВИНТ ОЦИНКОВАННЫЙ
18	1	6321855	Knoflík termostatu	Thermostat knob	Thermostatkopf	МАХОВИК ТЕРМОСТАТА
19	1		Kabelová průchodka	Cable gland	Kabeltülle	КАБЕЛЬНАЯ ВТУЛКА
20	1		Nosič svorkovnice	Terminal board bracket	Träger der Klemmleiste	НОСИТЕЛЬ КЛЕММНОЙ ПЛАТЫ
21	1		Držák svorkovnice	Terminal board holder	Klemmenblockhalter	ДЕРЖАТЕЛЬ КЛЕММНОЙ ПЛАТЫ
22	1		Svorkovnice	Terminal board	Klemmleiste	КЛЕММНАЯ ПЛАТА
23	1	6541908	Pojistka tepelná	Thermal fuse	Wärmesicherung	ТЕПЛОЙ ПРЕДОХРАНИТЕЛЬ
24	1		Flexa šňůra	Flexa cord	Flexa-schnur	ГИБКИЙ ШНУР
25	1		Vodič černý č.8	Black conductor no. 8	Leiter schwarz Nr. 8	ПРОВОД ЧЕРНАЯ № 8
26	1		Vodič modrý č.9	Blue conductor no. 9	Leiter blau Nr. 9	ПРОВОД СИНИЙ № 9
27	1		Vodič černý č.5	Black conductor no. 5	Leiter schwarz nr. 5	ПРОВОД ЧЕРНАЯ № 5
28	1		Vodič žlutozelený č.6	Yellow-green conductor no. 6	Leiter gelbgrün nr. 6	ПРОВОД ЖЕЛТО-ЗЕЛЕНÝ № 6
29	1		Vodič žlutozelený č.7	Yellow-green conductor no. 7	Leiter gelbgrün nr. 7	ПРОВОД ЖЕЛТО-ЗЕЛЕНÝ № 7
30	4		Šroub do plechu černý	Black sheet metal screw	Blechschrabe schwarz	ВИНТ ДЛЯ МЕТАЛЛА ЧЕРНЫЙ
31	1		Šroub mosazný	Brass screw	Messingschraube	ЛАТУННЫЙ ВИНТ
32	1		Podložky rovné pozink	Galv. flat pads	Beilagscheibe verzinkt	ШАЙБА ПЛОСКАЯ ОЦИНКОВАННАЯ
33	1		Matice šestihránná pozink	Galv. hex nut	Sechskantmutter verzinkt	ГАЙКА ШЕСТИГРАННАЯ ОЦИНКОВАННАЯ
34	1	6422570	Ventil pojistný	Safety valve	Sicherheitsventil	ПРЕДОХРАНИТЕЛЬНЫЙ КЛАПАН