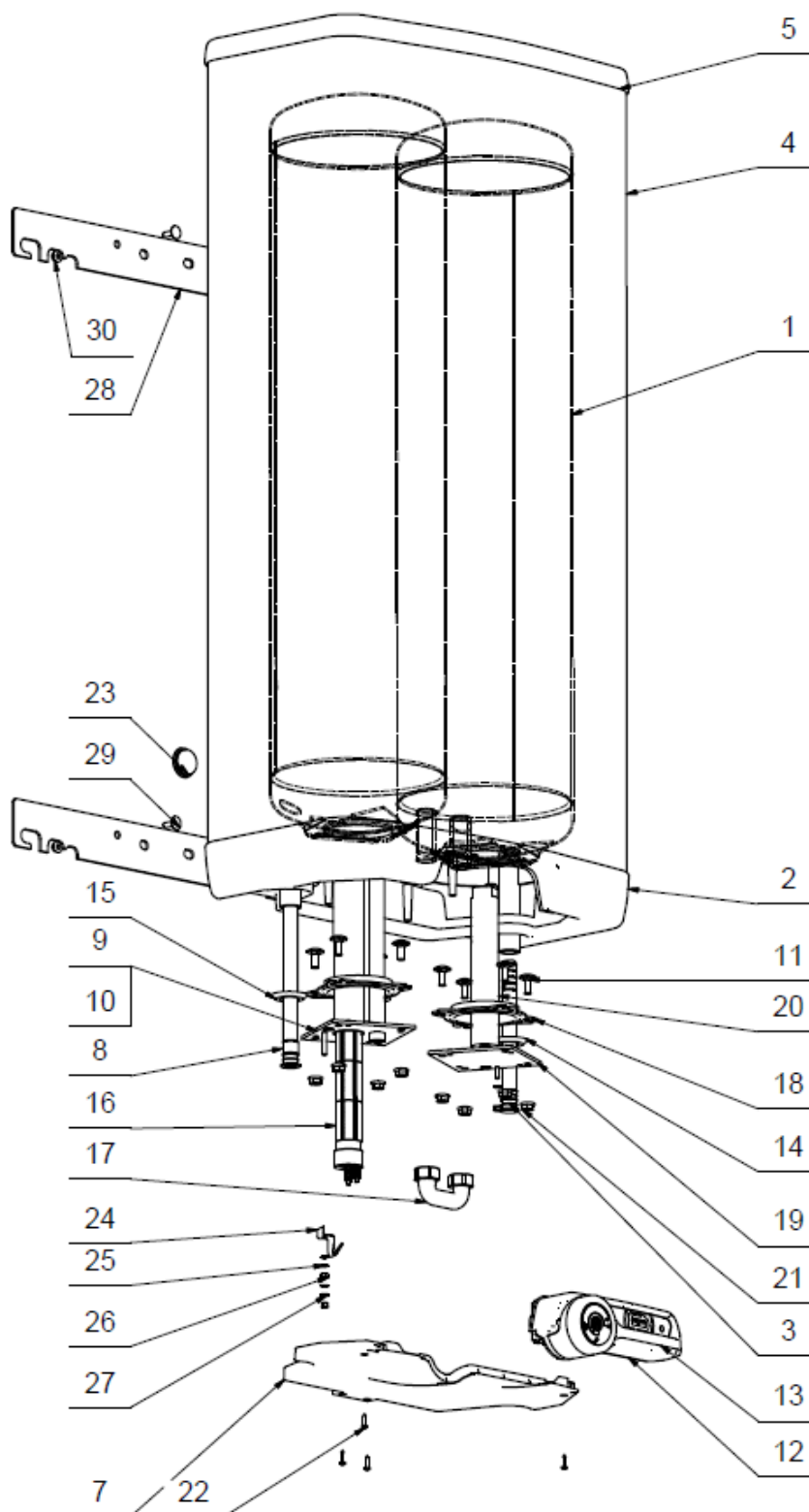


OKHE ONE/E 50-120

ROZPAD / DISINTEGRATION / DIE ZERSETZUNG / ВЗРЫВНАЯ СХЕМА



OKHE ONE/E 50-120

Pozice	Ks	Typové číslo	CZ	ENG	GER	RUS
1	1	1805108101	Ohříváč vody ONE/E 50	ONE/E 50 water heater	Warmwasserspeicher ONE/E 50	ВОДОНАГРЕВАТЕЛЬ ONE/E 50
	1	1801108101	Ohříváč vody ONE/E 80	ONE/E 80 water heater	Warmwasserspeicher ONE/E 80	ВОДОНАГРЕВАТЕЛЬ ONE/E 80
	1	1808108101	Ohříváč vody ONE/E 100	ONE/E 100 water heater	Warmwasserspeicher ONE/E 100	ВОДОНАГРЕВАТЕЛЬ ONE/E 100
	1	1803108101	Ohříváč vody ONE/E 120	ONE/E 120 water heater	Warmwasserspeicher ONE/E 120	ВОДОНАГРЕВАТЕЛЬ ONE/E 120
2	1		Víko plastové dolní	Plastic lid - lower	Kunststoffabdeckung unten	КРЫШКА ПЛАСТМАСОВАЯ НИЖНЯЯ
3	1	6321895	Napouštěcí vložka	Dispenser of cold water	Tränkeinlage	РАСПРЕДЕЛИТЕЛЬ ХОЛОДНОЙ ВОДЫ
4	1		Plášť vnější lakovaný	External cover painted	Speicheraussenmantel lakiert	КОЖУХ ВНЕШНИЙ ЛАКИРОВАННЫЙ
5	1		Víko plastové horní	Plastic lid - upper	Kunststoffabdeckung oben	КРЫШКА ПЛАСТМАСОВАЯ ВЕРХНЯЯ
6	1		Tepelná izolace	Insulation	Wärmedämmung	ТЕПЛОИЗОЛЯЦИЯ
7	1	6322058	Kryt elektroinstalace	Cover of electroinstall.	Elektroinstallationsabdeckung	КРЫШКА ЭЛЕКТРОПРОВОДКИ
8	1	6323911	Trubka plastová PEX 715 mm	Plastic tube PEX 715 mm	Kunststoffrohr PEX 715 mm	ТРУБА ПЛАСТМАСОВАЯ PEX 715 mm
	1	6323913	Trubka plastová PEX 1010 mm	Plastic tube PEX 1010 mm	Kunststoffrohr PEX 1010 mm	ТРУБА ПЛАСТМАСОВАЯ PEX 1010 mm
	1	6323916	Trubka plastová PEX 1230 mm	Plastic tube PEX N 1230 mm	Kunststoffrohr PEX N 1230 mm	ТРУБА ПЛАСТМАСОВАЯ PEX 1230 mm
	1	6323938	Trubka plastová PEX 1440 mm	Plastic tube PEX N 1440 mm	Kunststoffrohr PEX N 1440 mm	ТРУБА ПЛАСТМАСОВАЯ PEX 1440 mm
9	1	2004005ND	Víko příruby	Cover of flange	Flanschdeckel	КРЫШКА ФЛАНЦА
10	1	6199201	Anoda 26 x 465/M8	Anode 26 x 465/M8	Anode 26 x 465/M8	АНОД 26 x 465/M8
11	8		Šroub vratový	Gate screw	Torschraube	ВИНТ ОЦИНКОВАННЫЙ
12	1		Sestava ovladače komplet	Control set complete	Bedienelement komplett	КОМПЛЕКТ БЛОКА УПРАВЛЕНИЯ ПОЛНЫЙ
13	1	6422094	Sestava ovladače plast	Control set plastic	Bedienelement Kunststoff	КОМПЛЕКТ БЛОКА УПРАВЛЕНИЯ ПЛАСТИК
14	1		Těsnící kroužek tvarový	Sealing ring - shaped	Formdichtungsring	УПЛОТНИТЕЛЬНОЕ КОЛЬЦО РЕЛИЕФНОЕ
15	1		Kroužek těsnící tvarový	Sealing ring - shaped	Formdichtungsring	УПЛОТНИТЕЛЬНОЕ КОЛЬЦО РЕЛИЕФНОЕ
16	1	6541554	Topné těleso	Heating element	Heizkörper	НАГРЕВАТЕЛЬНЫЙ ЭЛЕМЕНТ
17	1	6319706	G3/4" propojení 60	G3/4" interconnection 60	G3/4" Durchschaltung 60	G3/4" СОЕДИНЕНИЕ 60
18	2	6273130	Kroužek těsnící	Sealing ring	Dichtring	УПЛОТНИТЕЛЬНОЕ КОЛЬЦО
19	1	2004004ND	Víko příruby	Cover of flange	Flanschdeckel	КРЫШКА ФЛАНЦА
20	1	6199202	Anoda 33 x 200/M8	Anode 33 x 200/M8	Anode 33 x 200/M8	АНОД 33 x 200/M8
21	8		Matice M8	Nut M8	Mutter M8	ГАЙКА M8
22	4		Šroub do plechu pozink	Galv. sheet metal screw	Blechschrabe verzinkt	ВИНТ ДЛЯ МЕТАЛЛА ОЦИНКОВАННЫЙ
23	1		Krytka vypěnění	Foaming cover	Kappe der Schaumfüllung	КРЫШКА ЗАПОЛНЕНИЯ
24	1		Držák topného tělesa	Heating element holder	Heizkörperhalter	КРЕПЛЕНИЕ ТЭНА
25	4		Podložka vějířová pozink	Galv. serrated pad	Sicherheits-unterlegscheibe verzinkt	ШАЙБА ВЕЕРНАЯ ОЦИНКОВАННАЯ
26	3		Matice šestihranná pozink	Galv. hex nut	Sechskantmutter verzinkt	ГАЙКА ШЕСТИГРАННАЯ ОЦИНКОВАННАЯ
27	1		Podložky rovné pozink	Galv. flat pads	Beilagscheibe verzinkt	ШАЙБА ПЛОСКАЯ ОЦИНКОВАННАЯ
28	2	102000703	Sada závěsů	Set of hinges	Wandhalterungssatz	КОМПЛЕКТ ПОДВЕСОВ
29	4		Šroub	Screw	Schraube	ВИНТ
30	4		Matice	Nut	Mutter	ГАЙКА
31	1	5422571	Pojistný ventil	Safety valve	Sicherheitsventil	ПРЕДОХРАНИТЕЛЬНЫЙ КЛАПАН