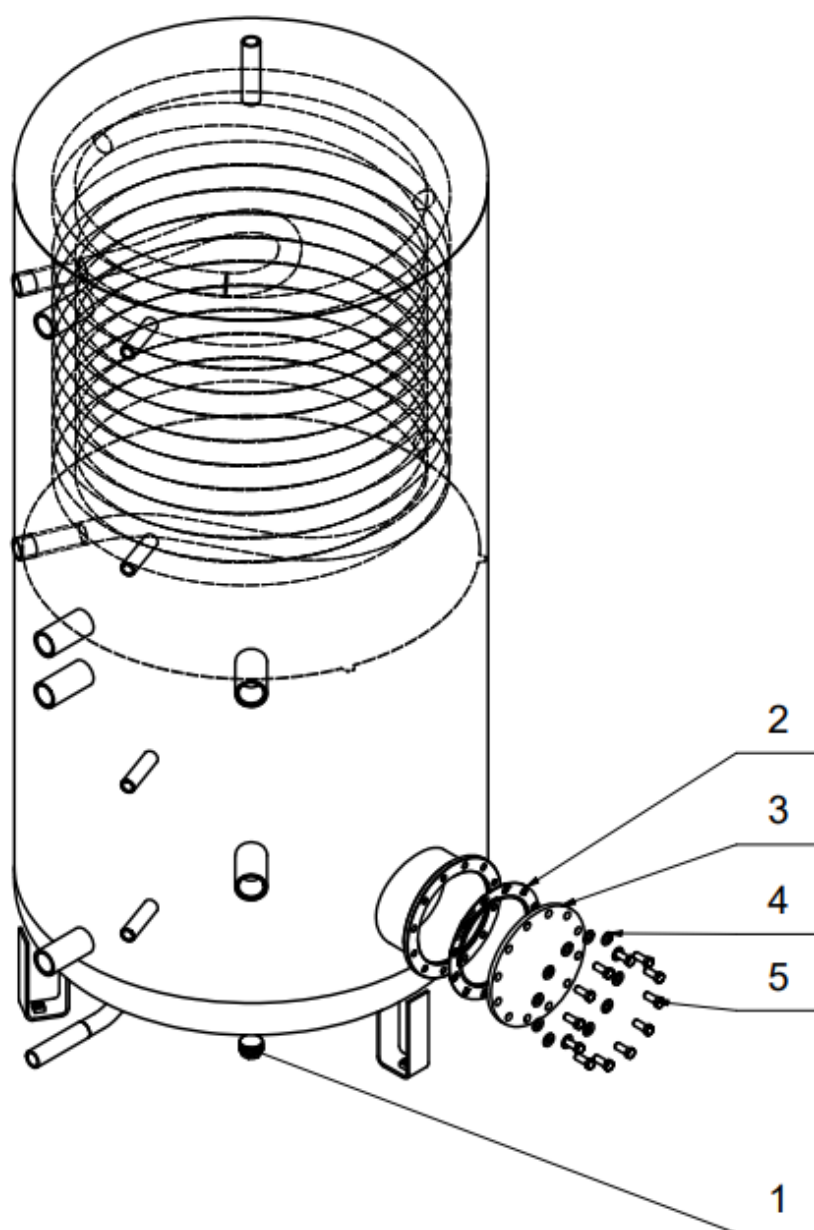


**NADO 1000/25 v11**

**ROZPAD / DISINTEGRATION / DIE ZERSETZUNG / ВЗРЫВНАЯ СХЕМА**



## NADO 1000/25 v11

| Pozice | Ks | Typové číslo | CZ                                   | ENG                           | GER                             | RUS                                    |
|--------|----|--------------|--------------------------------------|-------------------------------|---------------------------------|--|
| -      | 1  | 1215803147   | Akumulační nádrž<br>NADO 1000/25 v11 | Storage tank NADO 1000/25 v11 | Pufferspeicher NADO 1000/25 v11 | АККУМУЛИРУЮЩИЙ БАК<br>NADO 1000/25 v11 |
| 1      | 1  | 6309225      | Zátka                                | Plug                          | Stöpsel                         | ПРОБКА                                 |
| 2      | 1  | 6273129      | Kroužek těsnící                      | Sealing ring                  | Dichtring                       | УПЛОТНИТЕЛЬНОЕ КОЛЬЦО                  |
| 3      | 1  | 6136110      | Víko příruby                         | Cover of flange               | Flanschdecke                    | КРЫШКА ФЛАНЦА                          |
| 4      | 12 |              | Podložky rovné pozink                | Galv. flat pads               | Beilagscheibe verzinkt          | ШАЙБА ПЛОСКАЯ ОЦИНКОВАННАЯ             |
| 5      | 12 |              | Šroub pozink                         | Galv. screw                   | Schraube verzinkt               | ВИНТ ОЦИНКОВАННЫЙ                      |