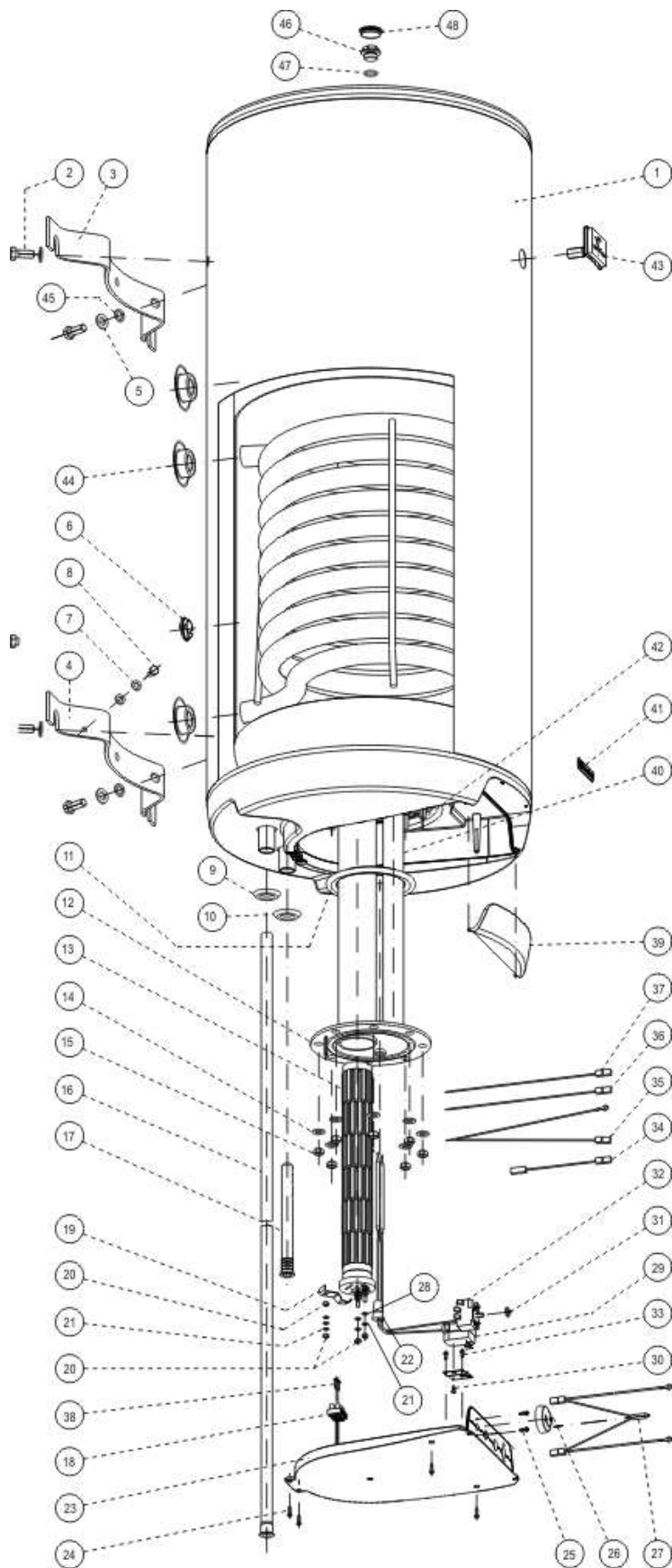


**OKC 160 - 200 / 1m<sup>2</sup>**
**ROZPAD – DISINTEGRATION - DIE ZERSETZUNG- ВЗРЫВНАЯ СХЕМА**


# OKC 160 - 200 / 1m<sup>2</sup>

POZICE POSITION ПОЗИЦИЯ	KUSY PIECES ШТУКИ	ČÍSLO DÍLU PART No ТЕИЛNUMMER	NÁZEV DÍLU	PART NAME	TEILBEZEICHNUNG	НАИМЕНОВАНИЕ ДЕТАЛИ
1	1	110620901	Ohříváč vody OKC 160/1m2	Water heater OKC 160/1m2	Warmwasserspeicher OKC 160/1m2	Водонагреватель OKC 160/1m2
		110420901	Ohříváč vody OKC 180/1m2	Water heater OKC 180/1m2	Warmwasserspeicher OKC 180/1m2	Водонагреватель OKC 180/1m2
		110720901	Ohříváč vody OKC 200/1m2	Water heater OKC 200/1m2	Warmwasserspeicher OKC 200/1m2	Водонагреватель OKC 200/1m2
2	1		Šroub M12x30	Screw M12x30	Schraube M12x30	Болт M12x30
3	1	102000702	Závěs vysoký 450x70	Hinge, high 450x70	Hohe Aufhängung 450x70	Подвесной элемент высокий 450x70
4			Závěs vysoký 450x70 (+ závit M8)	Hinge, high 450x25 (+ M8 thread)	Hohe Aufhängung 450x70 (+ Gewinde M8)	Подвесной элемент высокий 450x70 (+ резьба M8)
5	4		Podložka rovná 13	Washer, straight 13	Gerade Scheibe 13	Шайба плоская 13
6	1		Krytka plastová vypěnění 132	Cap, plastic, foam-filled 132	Kunststoffkappe, Aufschäumen 132	Крышка пластиковая запенивания 132
7	2		Podložka vějířovitá 13,4	Washer, fan type 13,4	Fächerscheibe 13,4	Шайба веерообразная 13,4
8	1		Šroub mosazný M8x16	Screw, brass M8x16	Messingschraube M8x16	Болт латунный M8x16
9	1		Kroužek těsnící 3/4" červený	Ring, packing 3/4" red	Dichtungsring 3/4" rot	Кольцо уплотнительное 3/4" красное
10	1		Kroužek těsnící 3/4" modrý	Ring, packing 3/4" blue	Dichtungsring 3/4" blau	Кольцо уплотнительное 3/4" синее
11	1	6273113	Kroužek těsnící 140mm s límcem	Ring, packing 140mm with collar	Dichtungsring 140mm mit Kragen	Кольцо уплотнительное 140mm с воротником
12	1	2000250	Víko příruby ND 400mm 2 jímky	Flange lid SP 400mm 2 wells	Flanschdeckel ND 400mm 2 Tauchhülsen	Крышка фланца 34 400 мм 2 гильзы
13	1	3342000ND	Topné těleso 2000W/0,7 48x6čl.	Heating element 2000W/0,7 48x6el.	Heizkörper 2000W/0,7 48x6Gl.	Нагревательный элемент 2000Вт/0,7 48x6чл.
	1	3342001ND	Topné těleso 2200W/0,7 48x6čl.	Heating element 2000W/0,7 - 48x6el.	Heizkörper 2200W/0,7 48x6Gl.	Нагревательный элемент 2200Вт/0,7 48x6чл.
14	8		Podložka rovná 10,5	Washer, straight 10,5	Gerade Scheibe 10,5	Шайба плоская 10,5
15	8		Matice šestihranná M10	Nut hexagonal M10	Sechskantmutter M10	Гайка шестигранная M10
16	1	6321903	Trubka plastová PEX-160 18x2x1195	Tube, plastic PEX-160 18x2x1195	Kunststoffrohr PEX-160 18x2x1195	Крышка пластиковая PEX-160 18x2x1195
		6321905	Trubka plastová PEX-180l 18x2x1130	Tube, plastic PEX-180l 18x2x1130	Kunststoffrohr PEX-180l 18x2x1130	Крышка пластиковая PEX-180l 18x2x1130
		6321906	Trubka plastová PEX-200l 18x2x1230	Tube, plastic PEX-200l 18x2x1230	Kunststoffrohr PEX-200l 18x2x1230	Крышка пластиковая PEX-200l 18x2x1230
17	1	6321895	Napouštěcí vložka polyamid	Filling insert, polyamide	Einlasseinsatz Polyamid	Впускная вставка полиамид
18	1		Šroub ELK 2EF2	Terminal board ELK 2EF2	Klemmleiste ELK 2EF2	Клеммник ELK 2EF2
19	1		Úchytka topného tělesa	Heating element fixture	Heizkörperträger	Крепление нагревательного элемента
20	4		Matice šestihranná M5	Nut hexagonal M5	Sechskantmutter M5	Гайка шестигранная M5
21	6		Podložka vějířovitá 5,3	Washer, fan type 5,3	Fächerscheibe 5,3	Шайба веерообразная 5,3
22	1		Zátka kónická pryžová	Plug, conical, rubber	Konischer Gummistopfen	Заглушка коническая резиновая
23	1	6321870	Víko panelu	Panel lid	Paneeldeckel	Крышка панели
24	4		Šroub do plechu 3,9x13	Sheet metal screw 3,9x13	Blechschrabe 3,9x13	Винт для жести 3,9x13
25	2		Šroub pozink. M4x6	Screw, zinc plated M4x6	Verzinkte Schraube M4x6	Винт оцинков. M4x6
26	1	6321886	Knoflík termostatu	Thermostat knob	Thermostatknopf	Кнопка термостата
27	1	Pos. 50	Signální doutnavka	Signal glow lamp	Signalglimmlampe	Сигнальная лампочка тлеющего разряда
28	2		Podložka rovná 5,3	Washer, straight 5,3	Gerade Scheibe 5,3	Шайба плоская 5,3
29	1		Tepelná pojistka	Thermal fuse	Wärmesicherung	Тепловой предохранитель
30	1		Šroub pozink. M4x6	Screw, zinc plated M4x6	Verzinkte Schraube M4x6	Винт оцинков. M4x6
31	1		Těsnění hřídelky termostatu	Thermostat shaft seal	Thermostatwellendichtung	Уплотнение валика термостата
32	1	6405616	Termostat EIKA v01	Thermostat EIKA v01	Thermostat EIKA v01	Термостат EIKA v01
33	2		Šroub do plechu 3,9x9,5	Sheet metal screw 3,9x9,5	Blechschrabe 3,9x9,5	Винт для жести 3,9x9,5
34	1		Vodič černý č. 5 L 145	Conductor, black No 5 L 145	Leiter schwarz Nr. 5 L 145	Провод черный № 5 L 145
35	1		Vodič 2x zelenožlutý L 280, L 330	Conductor 2x, green-yellow L 280, L 330	Leiter 2x grün/gelb L 280, L 330	Провод 2x желто-зеленый L 280, L 330
36	1		Vodič černý č. 23 L 380	Conductor, black No 23 L 380	Leiter schwarz Nr. 23 L 380	Провод черный № 23 L 380
37	1	Pos. 50	Vodič modrý č. 24 L 380	Conductor, blue No 24 L 380	Leiter blau Nr. 24 L 380	Провод синий № 24 L 380
38	2		Šroub do plechu 3,9x16	Sheet metal screw 3,9x16	Blechschrabe 3,9x16	Винт для жести 3,9x16
39	1	6321887	Dvířka panelu 160 l	Panel door 160 l	Paneeltür 160 l	Дверцы панели 160 л
		6321871	Dvířka panelu 180-200 l	Panel door 180-200 l	Paneeltür 180-200 l	Дверцы панели 180-200 л
40	1	6199203	Anoda 33x370 /M8	Anode 33x370/M8	Anode 33x370 /M8	Анод 33x370 /M8
41	1		Štítek DZD	DZD plate	Schild DZD	Щиток DZD
	6		Šroub M10x25 vratový	Bolt M10x25, coach	Torbandschraube M10x25	Болт M10x25 воротный
42	2		Šroub M10x30 vratový	Bolt M10x30, coach	Torbandschraube M10x30	Болт M10x30 воротный
43	1	6388304	Teploměr dotykový BT-218 C7	Thermometer, touch BT-218 C7	Berührungsthermometer BT-218 C7	Термометр контактный BT-218 C7
44	4		Víčko boční PP 133	Lid, side PP 133	Seitenkappe PP 133	Крышка боковая PP 133
45	2		Podložka vějířovitá 13	Washer, fan type 13	Fächerscheibe 13	Шайба веерообразная 13
46	1	6309223	Zátka G1/2"	Plug G1/2"	Stopfen G1/2"	Заглушка G1/2"
47	1		Kroužek těsnící 18x2,5	Ring, packing 18x2,5	Dichtungsring 18x2,5	Кольцо уплотнительное 18x2,5
48	1		Krytka plastová 132 nebo 151	Cap, plastic, 132 or 151	Kunststoffkappe 132 oder 151	Крышка пластиковая 132 или 151
	1	3321019ND	Kryt elektro kompletní	Electro guard, complete	Abdeckung der Elektroinstallation kompl.	Кожух электро комплектный
50	1	5341001	Sada vodičů	Set of conductors	Leitungssatz	Комплект проводов