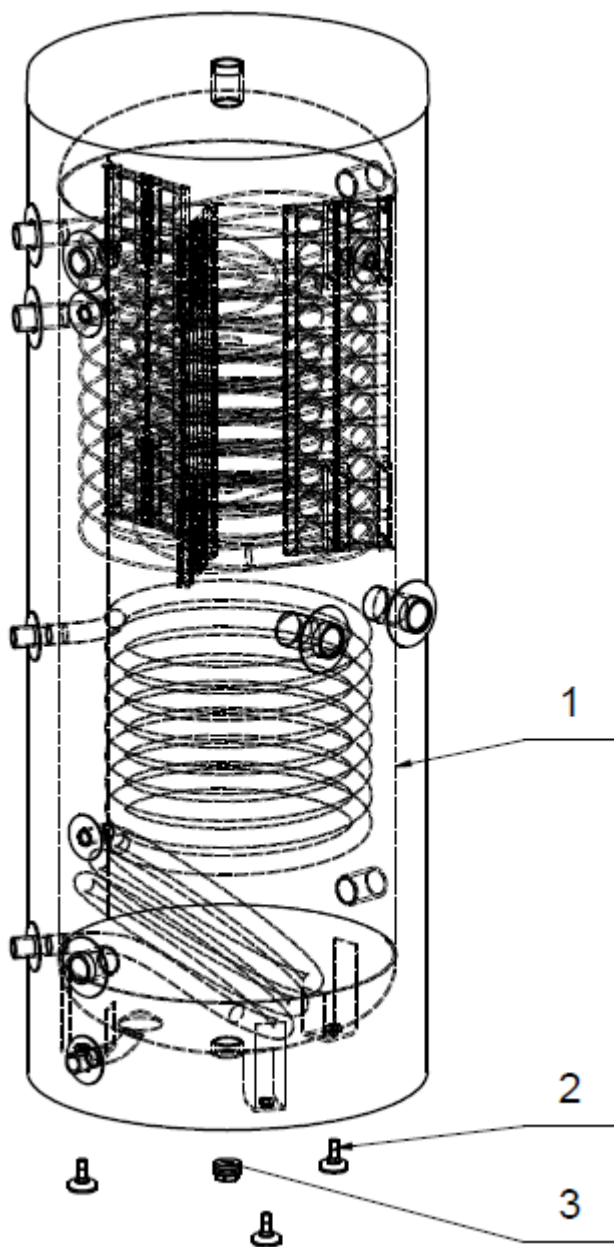


NADO 300/20 v6

ROZPAD / DISINTEGRATION / DIE ZERSETZUNG / ВЗРЫВНАЯ СХЕМА



NADO 300/20 v6

Pozice	Ks	Typové číslo	CZ	ENG	GER	RUS
1	1	121080398	Akumulační nádrž NADO 300/20 v6	Storage tank NADO 300/20 v6	Pufferspeicher NADO 300/20 v6	АККУМУЛИРУЮЩИЙ БАК NADO 300/20 v6
2	3	6309008	Šroub rektifikační	Rectification screw M12x30	Justierschraube M12x30	БОЛТ РЕКТИФИКАЦИОННЫЙ M12x30
3	1	6309225	Zátka	Plug	Stöpsel	ПРОБКА