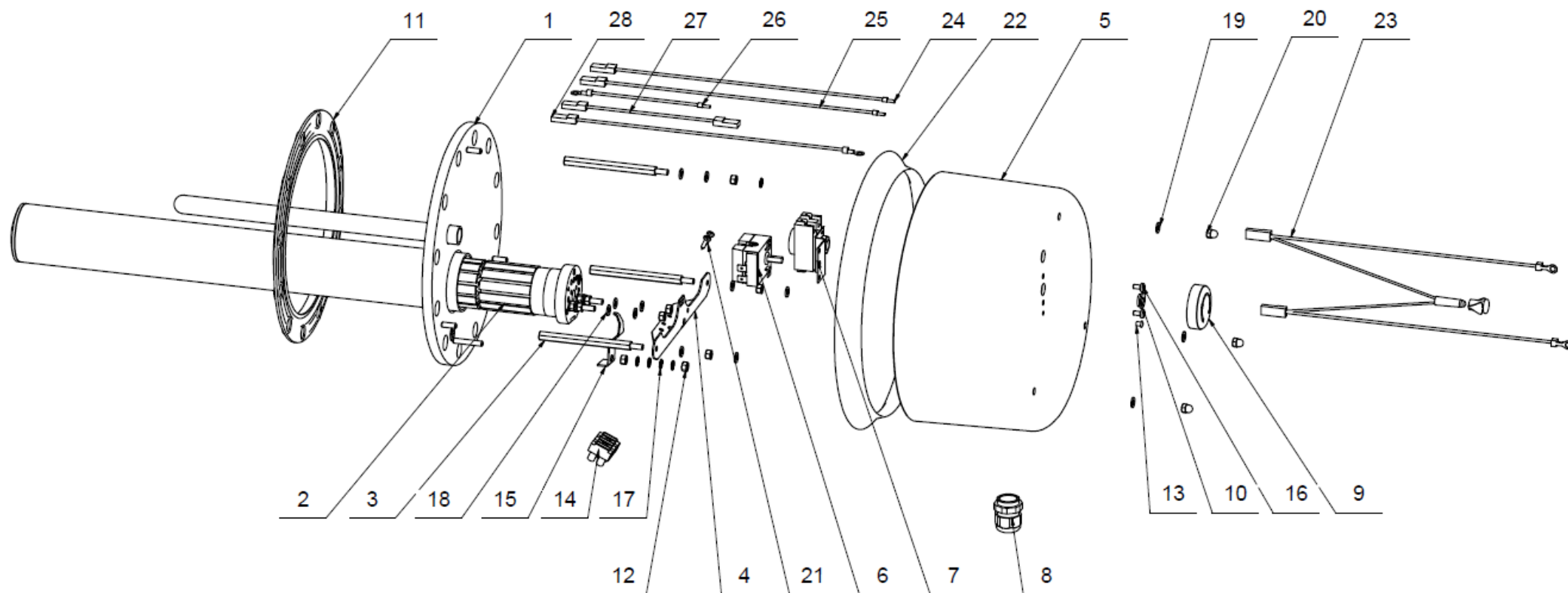


TPK 210-12/2,2 kW

ROZPAD / DISINTEGRATION / DIE ZERSETZUNG / ВЗРЫВНАЯ СХЕМА



TPK 210-12/2,2 kW

Pozice	Ks	Typové číslo	CZ	ENG	GER	RUS
-	1	2110053	TPK 210-12/2,2 kW	TPK 210-12/2,2 kW	TPK 210-12/2,2 kW	TPK 210-12/2,2 кВт
1	1	2000261	Víko příruby	Cover of flange	Flanschdecke	КРЫШКА ФЛАНЦА
2	1	3342028ND	Topné těleso	Heating element	Heizkörper	НАГРЕВАТЕЛЬНЫЙ ЭЛЕМЕНТ
3	3		Spojovací tyčka	Connecting rod	Verbindungsstange	СОЕДИНИТЕЛЬНЫЙ СТЕРЖЕНЬ
4	1		Spojovací plech	Connecting sheet	Verbindungsblech	СОЕДИНИТЕЛЬНЫЙ ЭЛЕМЕНТ
5	1	6321962	Kryt elektroinstalace	Electric installation cover	Abdeckung Elektroinstallation	КОЖУХ ЭЛЕКТРООСНАЩЕНИЯ
6	1	6405616	Termostat	Thermostat	Thermostat	ТЕРМОСТАТ
7	1	6541908	Tepelná pojistka	Thermal fuse	Wärmesicherung	ТЕПЛОВОЙ ПРЕДОХРАНИТЕЛЬ
8	1		Průchodka kabelová	Cable gland	Kabeltülle	КАБЕЛЬНАЯ ВТУЛКА
9	1	6321855	Knoflík termostatu	Thermostat knob	Thermostatknopf	МАХОВИК ТЕРМОСТАТА
10	1		Těsnění	Gasket	Dichtung	УПЛОТНЕНИЕ
11	1	6273129	Kroužek těsnící	Sealing ring	Dichtring	УПЛОТНИТЕЛЬНОЕ КОЛЬЦО
12	7		Matice šestihranná pozink	Galv. hex nut	Sechskantmutter verzink	ГАЙКА ШЕСТИГРАННАЯ ОЦИНКОВАННАЯ
13	1		Krytka plastová - bílá	Plastic lid - white	Kunststoffkappe - Weiß	КРЫШКА ПЛАСТИКОВАЯ - БЕЛЫЙ
14	1	6345602	Svorkovnice	Terminal board	Klemmleiste	КЛЕММНАЯ ПЛАТА
15	1		Držák topného těles	Heating element bracket	Heizkörperhalter	ДЕРЖАТЕЛЬ НАГРЕВАТЕЛЬНЫХ ЭЛЕМЕНТОВ
16	2		Šroub pozink	Galv. screw	Schraube verzinkt	ВИНТ ОЦИНКОВАННЫЙ
17	5		Podložka vějířová pozink	Galv. serrated pad	Sicherheits-unterlegscheibe verzinkt	ШАЙБА ВЕЕРНАЯ ОЦИНКОВАННАЯ
18	10		Podložky rovné pozink	Galv. flat pads	Beilagscheibe verzinkt	ШАЙБА ПЛОСКАЯ ОЦИНКОВАННАЯ
19	3		Podložky rovné černěné	Blackened flat pads	Beilagscheibe geschwärzt	ШАЙБА ПЛОСКАЯ ПОЧЕРНЕВШИЙ
20	3		Matice uzavřená černěná	Blackened box nut	Schraubenmutter geschlossen geschwärzt	ГАЙКА ЗАКРЫТА ПОЧЕРНЕВШИЙ
21	2		Šroub	Screw	Schraube	ВИНТ
22	1		Těsnící límec	Sealing collar	Dichtungssitz	УПЛОТНИТЕЛЬНЫЙ ВОРОТНИК
23	1		Signální doutnavka	Signal lamp	Anzeigeglimmlampe	СИГНАЛЬНАЯ ЛАМПОЧКА
24	1		Vodič modrý č. 2	Blue conductor no. 2	Leiter blau Nr. 2	ПРОВОД СИНЕЕ № 2
25	1		Vodič černý č. 1	Black conductor no. 1	Leiter schwarz Nr. 1	ПРОВОД ЧЕРНЫЙ № 1
26	1		Vodič zelenožlutý č. 7	Green-yellow conductor no. 7	Leiter grün-gelb Nr. 7	ПРОВОД ЖЕЛТО-ЗЕЛЕНый № 7
27	1		Vodič černý č. 5	Black conductor no. 5	Leiter schwarz Nr. 5	ПРОВОД ЧЕРНЫЙ № 5
28	1		Vodič zelenožlutý č. 6	Green-yellow conductor no. 6	Leiter grün-gelb Nr. 6	ПРОВОД ЖЕЛТО-ЗЕЛЕНый № 6