

# NÁVOD K OBSLUZE A INSTALACI

**NAD 1500 v1 NAD 2000 v1**

**NAD 1500 v2 NAD 2000 v2**

CZ	<b>Akumulační nádrže typ NAD</b>
PL	<b>Zbiorniki akumulacyjne typ NAD</b>
DE	<b>Speicherbehälten typ NAD</b>
ENG	<b>Storage tank NAD type</b>
HU	<b>Gűjtőtartályok NAD típusú</b>
RUS	<b>Аккумуляирующие баки серия NAD</b>
FR	<b>Réservoir à accumulation modèle NAD</b>
SK	<b>Akumulačné nádrže typ NAD</b>

# OBSAH

1	CZ - PROVOZNĚ MONTÁŽNÍ PŘEDPISY .....	3
2	PL - INSTRUKCJA OBSŁUGI I MONTAŻU .....	7
3	DE - BETRIEBS - UND MONTAGEVORSCHRIFTEN.....	11
4	ENG - OPERATIONAL MOUNTING REGULATIONS.....	15
5	HU - SZERELÉSI ÉS ÜZEMELTETÉSI ELŐÍRÁSOK .....	19
6	RUS - ИНСТРУКЦИИ ПО МОНТАЖУ И ЭКСПЛУАТАЦИИ .....	23
7	FR - NOTICE POUR LE MONTAGE.....	27
8	SK - PREVÁDZKOVO MONTÁŽNE PREDPISY .....	31

# 1 CZ - PROVOZNĚ MONTÁŽNÍ PŘEDPISY

## 1.1 POPIS

Akumulační nádrže slouží k akumulaci přebytečného tepla od jeho zdroje. Zdrojem mohou být kotel na tuhá paliva, tepelné čerpadlo, solární kolektory, krbová vložka, atd.

Nádrže typu NAD slouží pouze k ukládání tepla v topném systému. Zařazení akumulaciční nádrže do topného systému s kotlem na tuhá paliva umožňuje optimální chod kotle na příznivé teplotě při provozu kotle. Přínos je hlavně v období optimálního chodu (tj. s maximální účinností), kdy se přebytečné neodebrané teplo akumuluje v nádrži.

Nádrže jsou vyráběny z oceli, bez úpravy vnitřního povrchu, vnější povrch nádrže je opatřen ochranným nátěrem. Nádrže jsou vybaveny snímatelnou 100 mm (1500 l), 120 mm (2000 l) silnou izolací - NEODUL LB PP. Nádrže se vyrábějí v objemech 1500, 2000 litrů. Jednotlivé verze v1 jsou dále vybaveny revizním otvorem o světlosti 182 mm s možností instalovat do něho vestavnou elektrickou topnou jednotku TPK.

Nádrže nejsou určeny pro ukládání TUV - teplé užitkové vody.

## 1.2 ZÁKLADNÍ ROZMĚRY

Objem [l]	Průměr [mm]	Výška [mm]
1500	1100	1906
2000	1100	2436

## 1.3 POPIS JEDNOTLIVÝCH VERZÍ

### NAD v1

Akumulační nádrž s možností rozmístění jedné příruby. Příruba s roztečí šroubů 210 mm se může použít pro montáž vestavné elektrické topné jednotky přírubové TPK. Ve standardním provedení je příruba zaslepena. Nátrubek G 6/4" lze použít pro montáž elektrické topné jednotky TJ G 6/4". Dodáváno s izolací o síle 100 mm ( 1500 l ), 120 mm ( 2000 l ).

### NAD v2

Akumulační nádrž s možností rozmístění nátrubků G 6/4". Nátrubek G 6/4" lze použít pro montáž elektrické topné jednotky TJ G 6/4". Dodáváno s izolací o síle 100 mm (1500 l), 120 mm (2000 l).

## 1.4 NÁVRH VELIKOSTI A ZAPOJENÍ AKU NÁDRŽE DO TOPNÉHO SYSTÉMU

Návrh optimální velikosti akumulaciční nádrže provádí projektant, nebo osoba s dostatečnými znalostmi pro projektování topných soustav.

Montáž provádí odborná firma nebo osoba, která potvrdí montáž v záručním listě.

## 1.5 ZÁKLADNÍ TECHNICKÉ PARAMETRY

Maximální provozní tlak v nádobě je 0,3 MPa. Maximální teplota topné vody v nádobě je 90 °C.

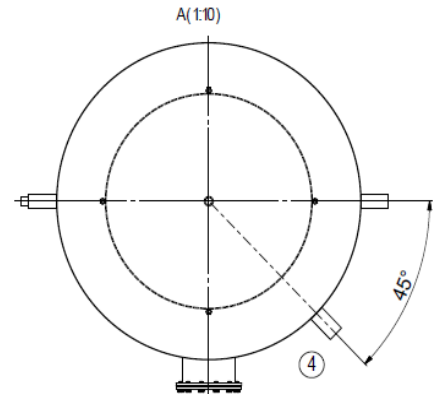
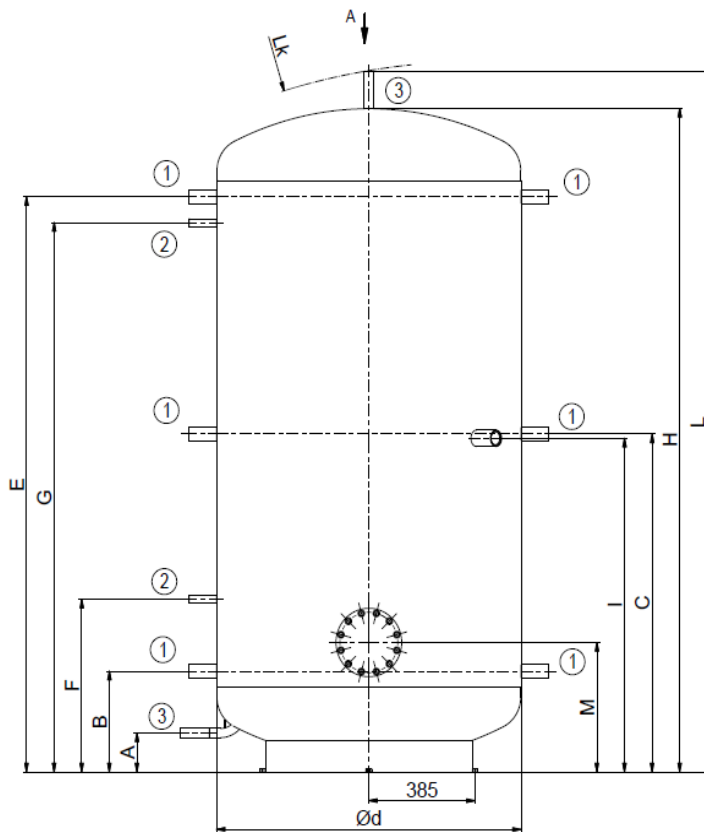
Výrobek doporučujeme používat ve vnitřním prostředí s teplotou vzduchu +5 °C až 45 °C a relativní vlhkost max. 80 %.

**Mezi pojišťovací armaturou topného okruhu a akumulaciční nádrží nesmí být umístěna žádná uzavírací armatura!!**

**Namontování nádrže se musí provést na takovém místě, se kterým se může jako s vhodným počítat, tzn., že zařízení musí být bez problémů přístupné pro eventuálně potřebnou údržbu, opravu nebo eventuální výměnu.**

## 1.6 ZOBRAZENÍ VERZÍ NAD

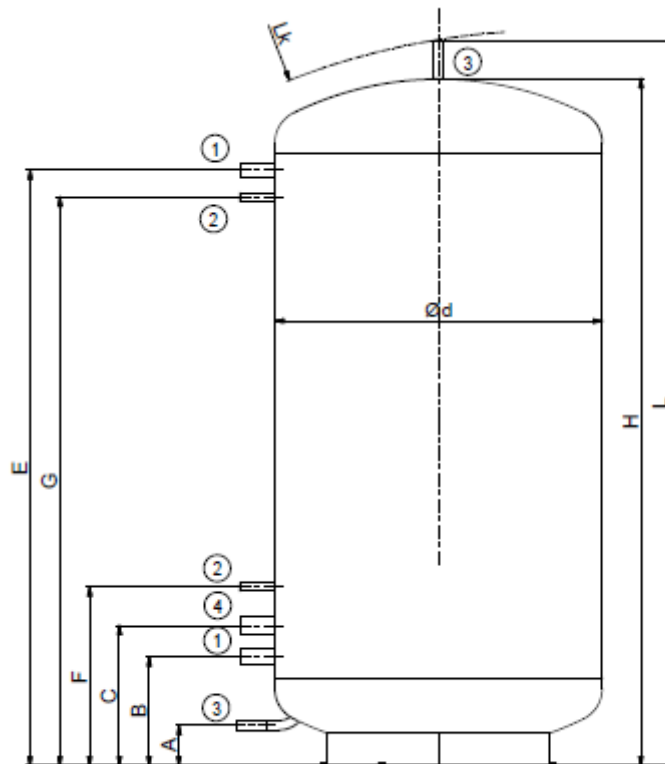
### NAD 1500 v1, NAD 2000 v1



①	G 1 1/4" vnitřní
②	G 1/2" vnitřní
③	G 1" vnější
④	G 1 1/2" vnitřní

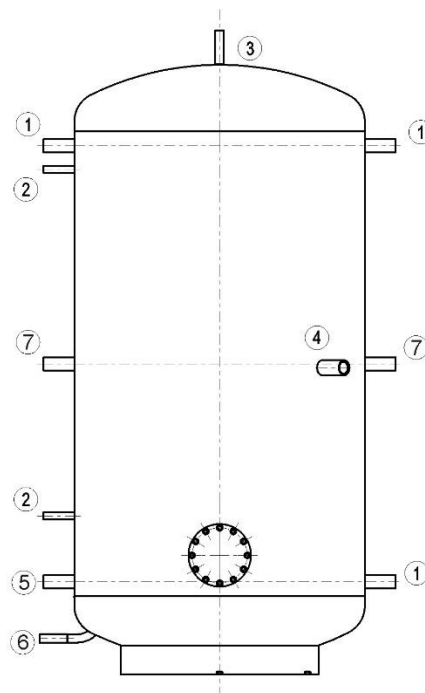
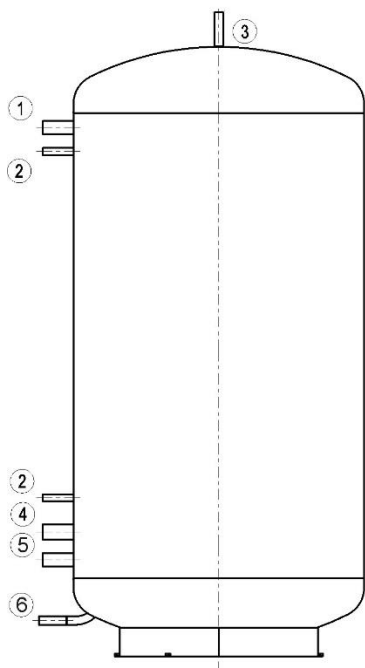
	A	B	C	d	E	F	G	H	I	L	Lk	M
<b>NAD 1500 v1</b>	135	350	910	1100	1470	600	1380	1778	895	1906	1925	450
<b>NAD 2000 v1</b>	135	350	1175	1100	2000	600	1910	2307	1160	2436	2480	450

NAD 1500 v2, NAD 2000 v2



①	G 1 1/4" vnitřní
②	G 1/2" vnitřní
③	G 1" vnější
④	G 1 1/2" vnitřní

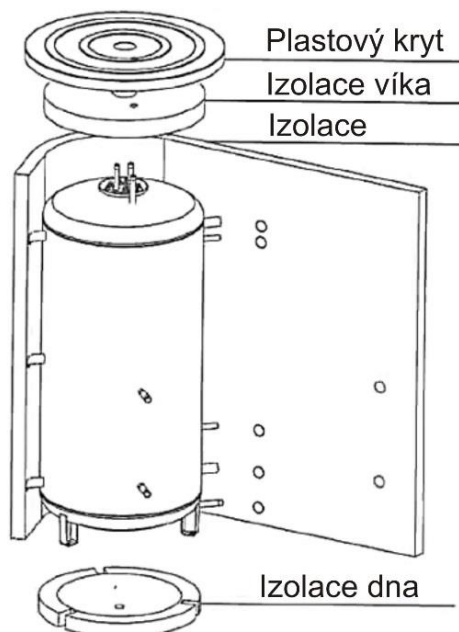
	A	B	C	d	E	F	G	H	L	Lk
<b>NAD 1500 v2</b>	135	365	470	1100	1470	600	1380	1778	1906	1925
<b>NAD 2000 v2</b>	135	365	470	1100	2000	600	1910	2307	2436	2480



- 1 Vstup do aku. nádoby
- 2 Jímka pro čidla (teploměr, termostat)
- 3 Výstup akumul. teplé vody (odvzdušnění)
- 4 Vstup pro montáž tělesa TJ
- 5 Výstup vody z aku. nádoby (vratná voda)
- 6 Vstup vody do aku. nádoby (vypouštění)
- 7 Další vstup

- vnitřní G 1 ¼"
- vnitřní G ½"
- vnější G 1"
- vnitřní G 1 ½"
- vnitřní G 1 ¼"
- vnější G 1"
- vnitřní G 1 ¼"

### Tepelná izolace



Izolace NEODUL LB PP o síle 100mm (1500 l), 120 mm (2000 l). Součástí jsou horní kryt, kryt přírub a krytky otvorů. Izolace se dodává samostatně zabalena.

**Izolaci doporučujeme nasazovat při pokojové teplotě. Při teplotách výrazně nižších než 20 °C dochází ke smrštění izolace, které znemožňuje její snadnou montáž!!**

Vydavatel Družstevní závody Dražice - strojírna s.r.o., Dražice 69, Benátky nad Jizerou, 294 71, Česká republika ujišťuje, že obal splňuje požadavky § 3 a 4 zákona č. 477/2001 Sb. o obalech a o změně některých zákonů, ve znění pozdějších předpisů.

## 2 PL - INSTRUKCJA OBSŁUGI I MONTAŻU

### 2.1 OPIS

Zbiorniki akumulacyjne służą do akumulacji nadmiaru ciepła z jego źródła. Źródłem ciepła może być kocioł na paliwa stałe, pompa ciepła, kolektory solarne, wkładka kominkowa, itd.

Zbiorniki typu NAD przeznaczone są wyłącznie do akumulacji ciepła w systemach grzewczych. Umieszczenie zbiornika akumulacyjnego w systemie grzewczym z kotłem na paliwa stałe umożliwia optymalną pracę kotła przy sprzyjającej temperaturze eksploatacji. Efekt osiągany jest głównie w czasie optymalnej pracy kotła (tj. przy maksymalnej wydajności), gdy nadmiar niepożarzonego ciepła akumulowany jest w zbiorniku.

Zbiorniki wykonane są ze stali, bez ochrony powierzchni wewnętrznej, powierzchnia zewnętrzna chroniona jest powłoką ochronną. Zbiorniki wyposażone są w zdejmowalną izolację o grubości 100 mm (1500 l), 120 mm (2000 l) - NEODUL LB PP. Zbiorniki produkowane są o pojemności 1500, 2000 litrów. Poszczególne wersje v1 są ponadto wyposażone z otworem kontrolnym o średnicy wewnętrznej 182 mm z możliwością zainstalowania w otworze wbudowanej jednostki grzewczej TPK.

Zbiorniki nie są przeznaczone do akumulacji CWU - ciepłej wody użytkowej.

### 2.2 PARAMETRY PODSTAWOWE

Pojemność [l]	Średnica [mm]	Wysokość [mm]
1500	1100	1906
2000	1100	2436

### 2.3 OPIS POSZCZEGÓLNYCH WERSJI

#### **NAD v1**

Zbiornik akumulacyjny z możliwością umieszczenia od jednego kołnierza. Kołnierz o rozstawie śrub 210 mm może być zastosowany do montażu wbudowanej kołnierzowej elektrycznej jednostki grzewczej TPK. W wersji standardowej kołnierz jest zaślepiony. Tuleję G 6/4" można użyć do montażu elektrycznej jednostki grzewczej TJ G 6/4". Zbiornik dostarczany jest z izolacją o grubości 100 mm (1500 l), 120 mm (2000 l).

#### **NAD v2**

Zbiornik akumulacyjny z możliwością umieszczenia tulej G 6/4". Tuleję G 6/4" można użyć do montażu elektrycznej jednostki grzewczej TJ G 6/4". Zbiornik dostarczany jest z izolacją o grubości 100 mm (1500 l), 120 mm (2000 l).

### 2.4 PROJEKT WIELKOŚCI I PODŁĄCZENIA ZBIORNIKA AKUMULACYJNEGO DO SYSTEMU GRZEWczego

Optymalną wielkość zbiornika akumulacyjnego projektuje projektant lub osoba posiadająca odpowiednią wiedzę w zakresie projektowania systemów grzewczych.

Montaż wykonuje firma specjalistyczna lub osoba, która poświadczy wykonanie montażu w karcie gwarancyjnej.

### 2.5 PODSTAWOWE PARAMETRY TECHNICZNE

Maksymalne ciśnienie robocze w naczyniu wynosi 0,4 MPa. Maksymalna temperatura wody ciepłej w naczyniu wynosi 90 °C.

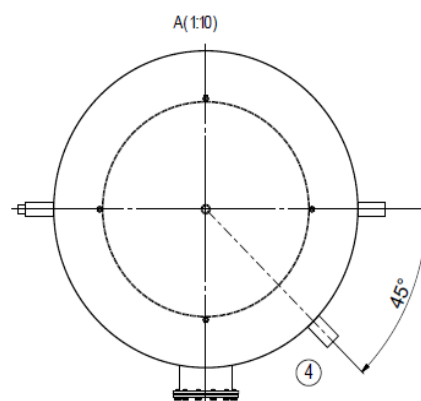
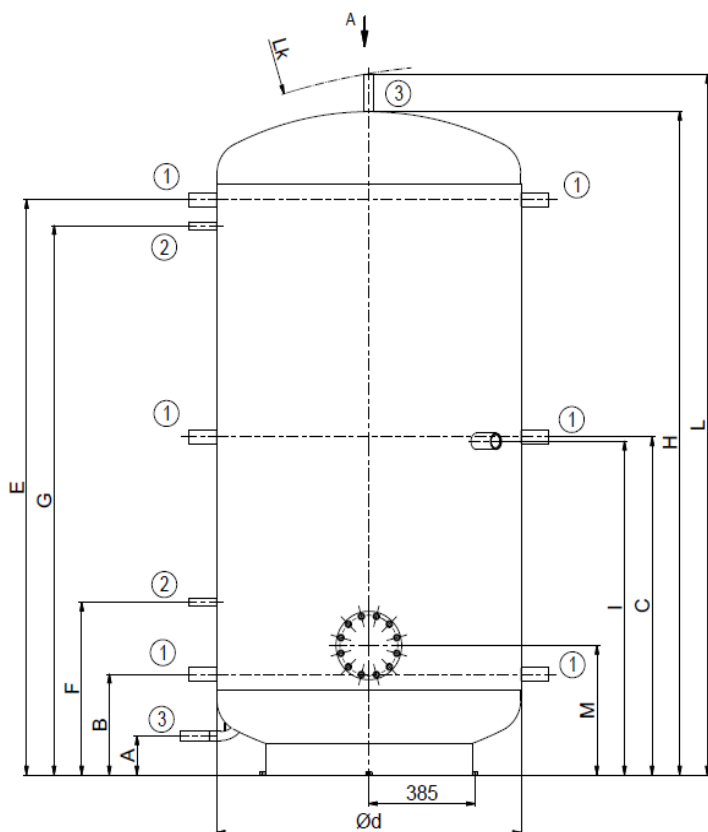
Wyrób zalecamy używać w pomieszczeniach o temperaturze powietrza od +5 °C do 45 °C i wilgotności względnej max 80 %.

Między zaworem bezpieczeństwa systemu grzewczego i zbiornikiem akumulacyjnym nie może być umieszczony żaden zawór odcinający!!

Instalacja zbiornika musi być przeprowadzona w miejscu, w którym można oczekiwać, że będzie odpowiedni, tj. Sprzęt musi być łatwo dostępny w celu konserwacji, naprawy lub ewentualnej wymiany.

## 2.6 PRZYKŁAD WERSJI NAD

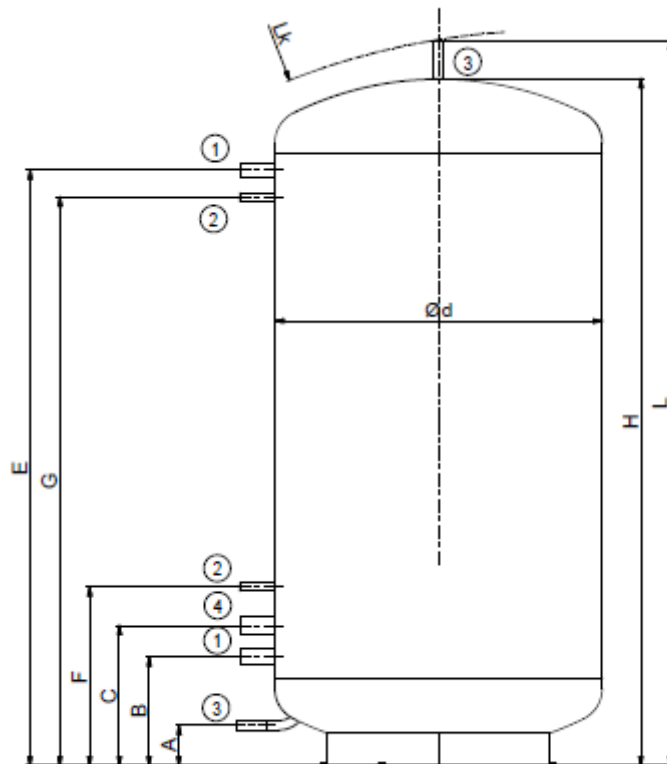
NAD 1500 v1, NAD 2000 v1



①	G 1 1/4" wewnętrzna
②	G 1/2" wewnętrzna
③	G 1" zewnętrzna
④	G 1 1/2" wewnętrzna

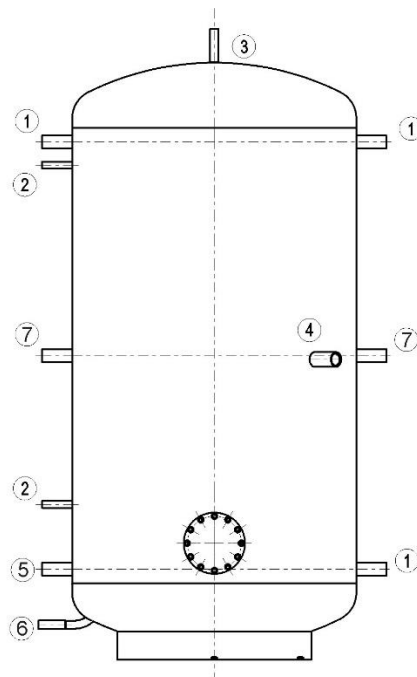
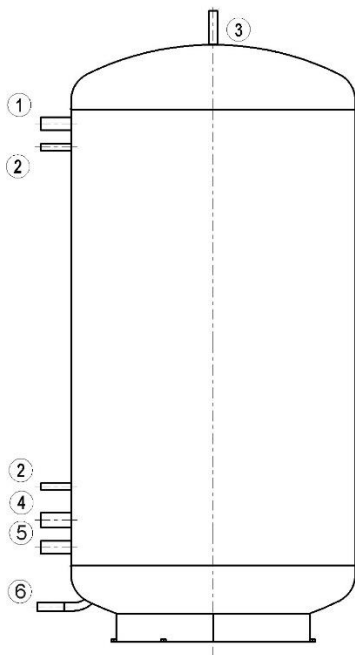
	A	B	C	d	E	F	G	H	I	L	Lk	M
<b>NAD 1500 v1</b>	135	350	910	1100	1470	600	1380	1778	895	1906	1925	450
<b>NAD 2000 v1</b>	135	350	1175	1100	2000	600	1910	2307	1160	2436	2480	450





①	G 1 1/4" wewnętrzna
②	G 1/2" wewnętrzna
③	G 1" zewnętrzna
④	G 1 1/2" wewnętrzna

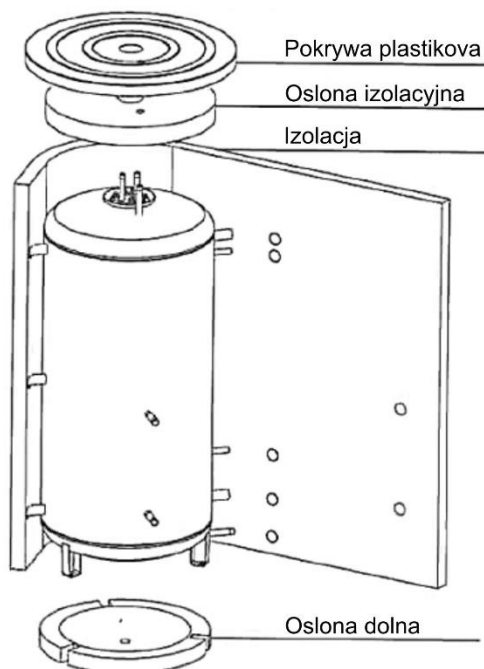
	A	B	C	d	E	F	G	H	L	Lk
<b>NAD 1500 v2</b>	135	365	470	1100	1470	600	1380	1778	1906	1925
<b>NAD 2000 v2</b>	135	365	470	1100	2000	600	1910	2307	2436	2480



- 1 wejścia wody do zbiornika akumulacyjnego
- 2 zagłębienia dla czujników (termometr, termostat)
- 3 wyjście ciepłej wody akumulowanej (odpowietrzenie)
- 4 możliwość montażu elektr. jednostki grzewczej TJ 6/4"
- 5 wyjście wody ze zbiornika akumulacyjnego (woda powrotna)
- 6 wejście wody do zbiornika akumulacyjnego (opróżnianie)
- 7 dalsze wejście

- wewnętrzna G 1 ¼"
- wewnętrzna G ½"
- zewnętrzna G 1"
- wewnętrzna G 1 ½"
- wewnętrzna G 1 ¼"
- zewnętrzna G 1"
- wewnętrzna G 1 ¼"

### Izolacja termiczna



Izolacja NEODUL LBPP o grubości 100mm (1500 l), 120 mm (2000 l). Część składową tworzy pokrywa górna, pokrywa kołnierzy oraz pokrywki otworów. Izolacja dostarczana jest w osobnym opakowaniu.

**Osadzenie izolacji zalecamy wykonać w temperaturze pokojowej. W temperaturze znacznie niższej niż 20°C izolacja skurczy się, co utrudnia jej osadzenie.**

# 3 DE - BETRIEBS - UND MONTAGEVORSCHRIFTEN

## 3.1 BESCHREIBUNG

Die Speicherbehälter dienen dem Speichern überschüssiger Wärme von seiner Quelle. Die Quelle können ein Kessel für Festbrennstoffe, eine Wärmepumpe, Sonnenkollektoren, Kamineinsätze, usw. sein.

Die Behälter vom Typ NAD dienen lediglich dem Speichern von Wärme im Heizsystem. Das Einbinden eines Speicherbehälters in ein Heizsystem mit einem Kessel auf Festbrennstoffe ermöglicht einen optimalen Betrieb des Kessels auf einer günstigen Temperatur beim Betrieb des Kessels. Der Vorteil liegt vor allem im Zeitraum des optimalen Betriebs (d. h. mit einem maximalen Wirkungsgrad), wo die überschüssige, nicht abgenommene Wärme im Behälter gespeichert wird.

Die Behälter werden aus Stahl, ohne eine Behandlung der inneren Oberflächen hergestellt, die äußere Oberfläche des Behälters ist mit einem Schutzanstrich versehen. Die Behälter sind mit einer abnehmbaren 100 mm (1500 l), 120 mm (2000 l) starken Isolierung aus NEODUL LB PP. Die Behälter werden in den Volumina 1500, 2000 Liter produziert. Die einzelnen Versionen v1 einer Revisionsöffnung mit Lichtbreite von 182 mm mit der Möglichkeit, in diesen eine eingebaute elektrische Heizeinheit TPK zu installieren.

Die Behälter sind nicht zum Speichern von Warmbrauchwasser bestimmt.

## 3.2 GRUNDMASSE

Volumen [l]	Durchmesser [mm]	Höhe [mm]
1500	1100	1906
2000	1100	2436

## 3.3 BESCHREIBUNG DER EINZELNEN VERSIONEN

### NAD v1

Speicherbehälter mit der Möglichkeit des Einsatzes von einem bis drei Flanschen. Der Flansch mit einem Schraubenabstand von 210 mm kann für die Montage einer eingebauten elektrischen Flanscheinheit TPK verwendet werden. In der Standardausführung ist der Flansch verblendet. Der Stutzen G 6/4" kann für die Montage der elektrischen Heizeinheit TJ G 6/4" verwendet werden. Geliefert mit einer Isolierung einer Stärke von 100 mm (1500 l), 120 mm (2000 l).

### NAD v2

Speicherbehälter mit der Möglichkeit des Einsatzes von Stutzen G 6/4". Der Stutzen G 6/4" kann für die Montage der elektrischen Heizeinheit TJ G 6/4" verwendet werden. Geliefert mit einer Isolierung einer Stärke von 100 mm (1500 l), 120 mm (2000 l).

## 3.4 VORSCHLAG DER GRÖSSE UND DER EINBINDUNG DES SPEICHERBEHÄLTERS IN EIN HEIZSYSTEM

Den Vorschlag der optimalen Größe des Speicherbehälters führt ein Projektant oder eine Person mit ausreichenden Kenntnissen für ein Projektieren von Heizsystemen aus.

Die Montage führt eine Fachfirma oder eine Person aus, welche die Montage im Garantieschein bestätigt

### 3.5 TECHNISCHE GRUNDPARAMETER

Der maximale Betriebsdruck im Behälter ist 0,3 MPa. Die maximale Temperatur des Heizwassers im Behälter ist 90 °C.

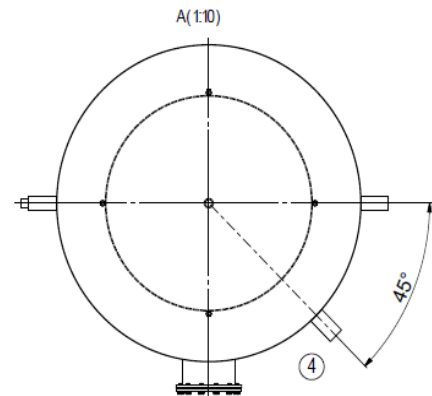
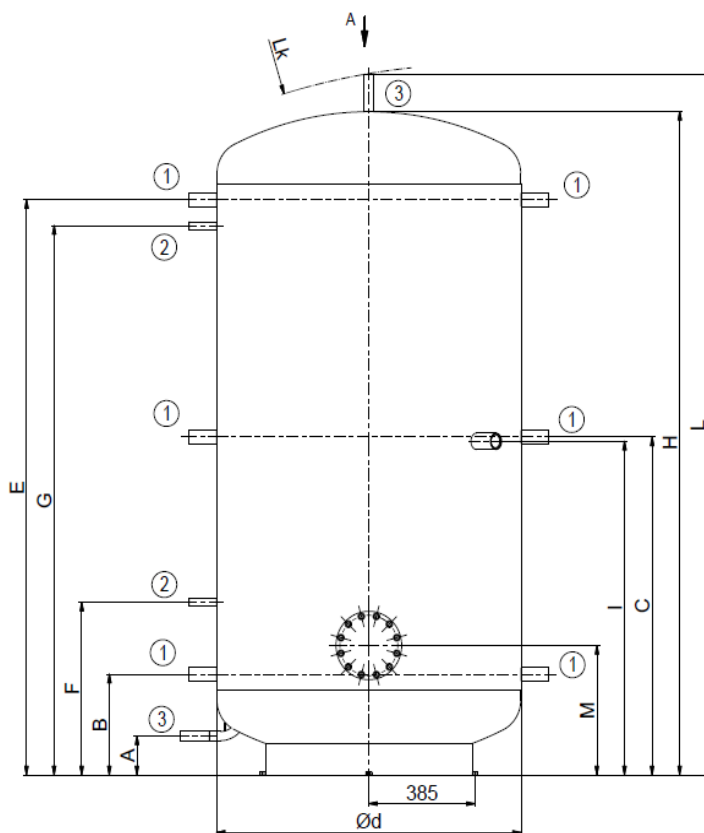
Wir empfehlen, das Produkt in einem Innenraum mit einer Lufttemperatur von +5 °C bis 45 °C und einer relativen Feuchtigkeit von max. 80 % zu verwenden.

**Zwischen der Sicherheitsarmatur des Heizkreises und dem Warmwasserspeicher darf keine Absperrarmatur installiert werden!!**

**Die Montage des Gerätes muss mit Bedacht an einer hierfür geeigneten Stelle erfolgen, d. h. an einem Ort, der bei eventuell notwendigen Wartungs- oder Reparaturarbeiten oder Austausch problemlos zugänglich ist.**

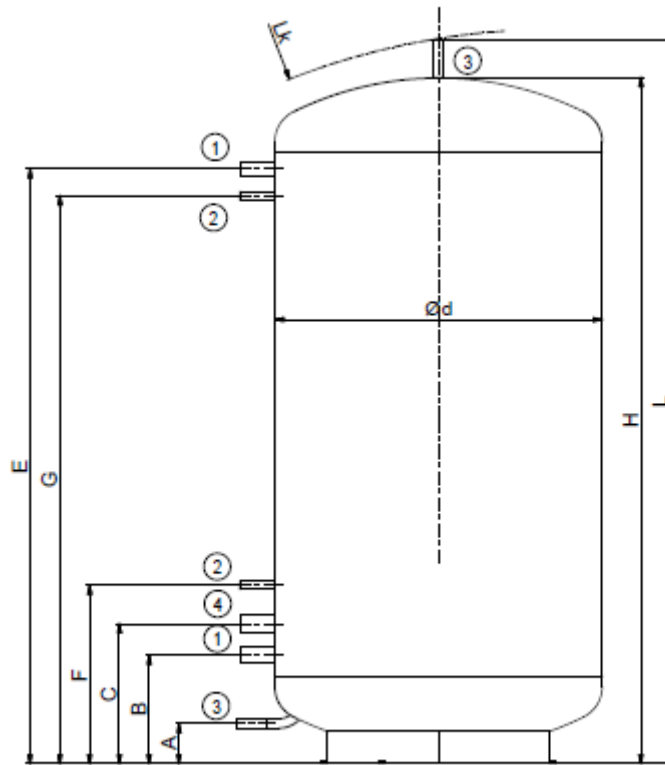
### 3.6 ABBILDUNG DER VERSIONEN NAD

**NAD 1500 v1, NAD 2000 v1**



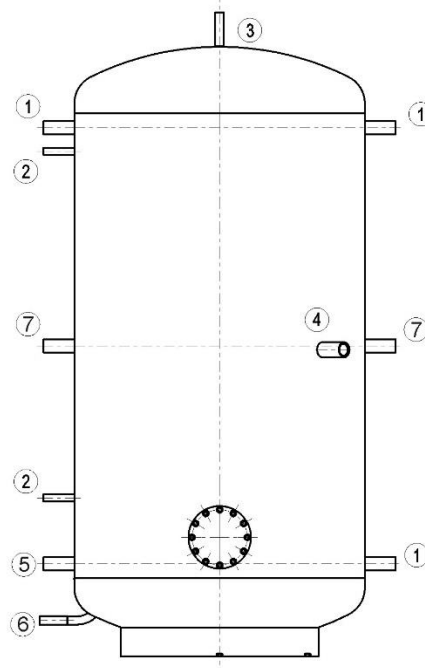
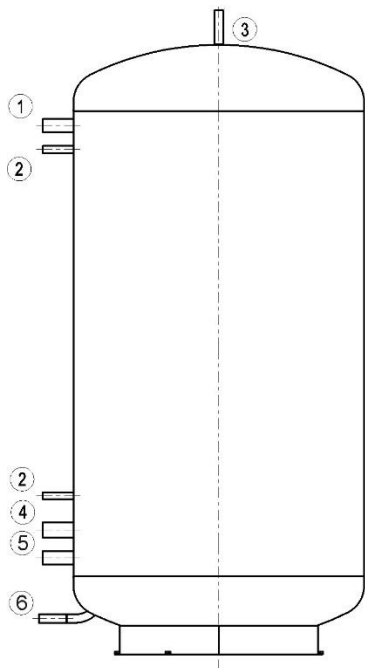
①	G 1 1/4" innen
②	G 1/2" innen
③	G 1" außen
④	G 1 1/2" innen

	A	B	C	d	E	F	G	H	I	L	Lk	M
<b>NAD 1500 v1</b>	135	350	910	1100	1470	600	1380	1778	895	1906	1925	450
<b>NAD 2000 v1</b>	135	350	1175	1100	2000	600	1910	2307	1160	2436	2480	450



①	G 1 1/4" innen
②	G 1/2" innen
③	G 1" außen
④	G 1 1/2" innen

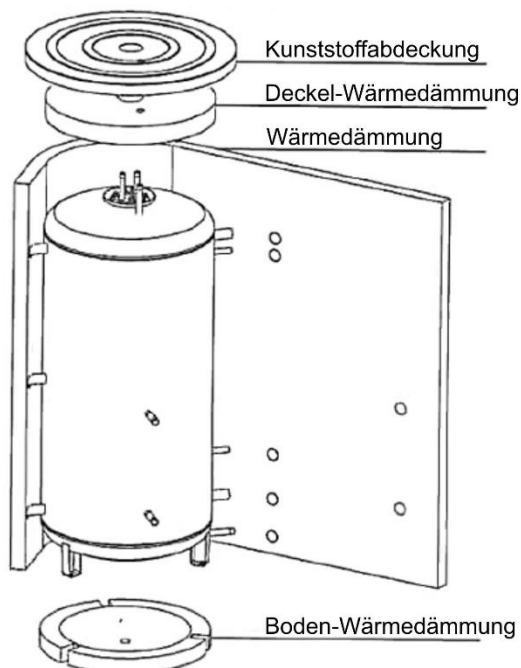
	A	B	C	d	E	F	G	H	L	Lk
<b>NAD 1500 v2</b>	135	365	470	1100	1470	600	1380	1778	1906	1925
<b>NAD 2000 v2</b>	135	365	470	1100	2000	600	1910	2307	2436	2480



- 1 Wassereinlässe in den Speicherbehälter
- 2 Behältnis für die Geber (Thermometer, Thermostat)
- 3 Auslass des gespeicherten Warmwassers (Entlüftung)
- 4 Möglichkeit der Montage einer elektr. Heizeinheit TJ 6/4"
- 5 Wasserauslass aus dem Speicherbehälter (Rücklaufwasser)
- 6 Wassereinlass in den Speicherbehälter (Auslassen)
- 7 weiterer Einlass

- innen G 1 ¼"
- innen G ½"
- außen G 1"
- innen G 1 ½"
- innen G 1 ¼"
- außen G 1"
- innen G 1 ¼"

**Wärmeisolierung**



Isolierung NEODUL LB PP mit einer Stärke von 100mm (1500 l), 120 mm (2000 l). Bestandteil sind der obere Deckel, die Flanschabdeckungen und die Öffnungskappen. Die Isolierung wird eigenständig verpackt geliefert.

**Die Isolation empfehlen wir, bei Zimmertemperatur einzusetzen. Bei deutlich niedrigeren Temperaturen als 20 °C kommt es zu einem Zusammenziehen der Isolierung, die ihren Einsatz verhindert.**

## 4 ENG - OPERATIONAL MOUNTING REGULATIONS

### 4.1 DESCRIPTION

Storage tanks are used for accumulating of excessive heat received from the heat source like, for example, a solid fuel boiler, a heat pump, solar collectors, fireplace inserts, etc. Some tank types allow connecting more than one heat source at a time.

NAD type storage tanks are used for accumulation of heat in heating systems. Incorporation of the storage tank into a heating system with a boiler using solid fuel allows for optimum running of the boiler at a favourable temperature during boiler operation. The benefit comes mainly during the optimum running period (i.e. with maximum effectiveness) when the excess heat that has not been taken off is accumulated in the tank.

Tanks and also possible pipe exchangers are manufactured from steel with no treatment of the internal surface, the outer surface has a protective coating. Tanks are equipped with removable 100 mm (1500 l), 120 mm (2000 l) insulation - NEODUL LB PP. Tanks are manufactured with volumes of 500, 750 and 1000 litres. Individual versions v1 are also equipped with inspection apertures with an inside diameter of 182 mm with the possibility for installation of in-built TPK electric heating units.

The vessels are not intended for storage of HUW - hot utility water.

### 4.2 BASIC DIMENSIONS

Volume [l]	Diameter [mm]	Height [mm]
1500	1100	1906
2000	1100	2436

### 4.3 DESCRIPTION OF INDIVIDUAL VERSIONS

#### **NAD v1**

Storage tanks can be provided with one to three flanges. The flange with screw gauge 210 mm can be used for mounting built-in TPK flange electric heating units. The flange is blocked off in the standard version. The G6/4" extension pipe can be used for mounting of the TJ G 6/4" electric heating unit. Supplied with insulation with a thickness of 100 mm (1500 l), 120 mm (2000 l).

#### **NAD v2**

Storage tank can be provided with G 6/4" extension pipe. The G 6/4" extension pipe can be used for mounting of the TJ G 6/4" electric heating unit. Supplied with insulation with a thickness of 100 mm (1500 l), 120 mm (2000 l).

### 4.4 PROPOSAL FOR SIZE AND CONNECTION OF THE STORAGE TANK TO A HEATING SYSTEM

Proposal for the optimum size of the storage tank is made by the designer or a person with sufficient knowledge for design of heating systems.

Mounting is carried out by a specialist company or person who can confirm mounting in on the guarantee certificate.

### 4.5 BASIC TECHNICAL PARAMETERS

Maximum operational pressure in the tank is 0,3 MPa. Maximum temperature of heating water in the tank is 90 °C.

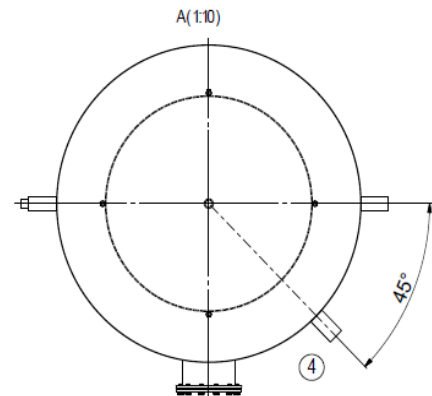
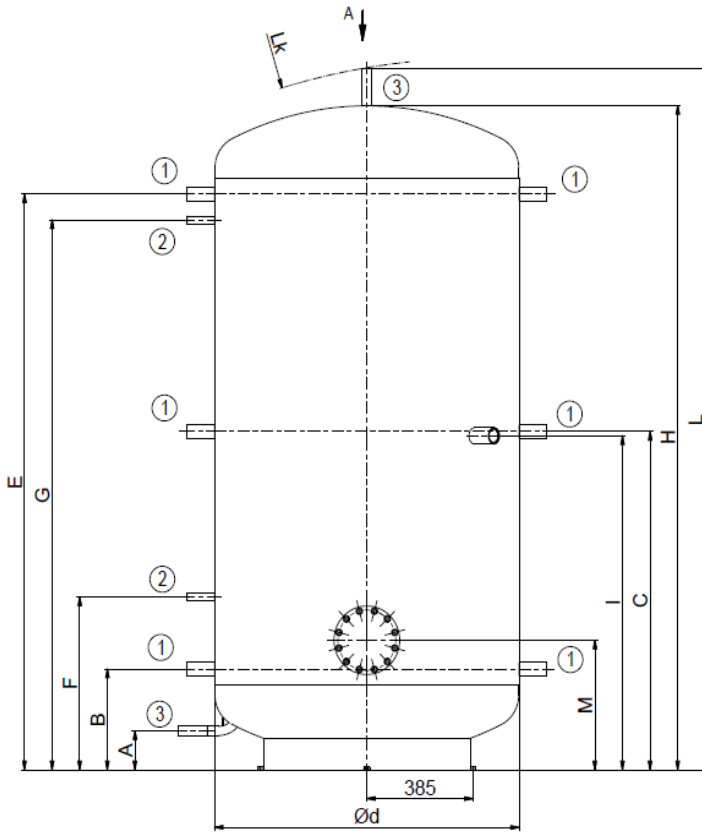
We recommend you use the product indoors with an air temperature of +5 °C to 45 °C and relative humidity of max. 80 %.

No stop fitting can be put between the security fitting of the heating circuit and the accumulation tank!!!

The appliance has to be mounted at a convenient place, it means that the appliance must be easily available for potential necessary maintenance, repair or replacement, as the case may be.

#### 4.6 ILLUSTRATION OF NAD VERSIONS

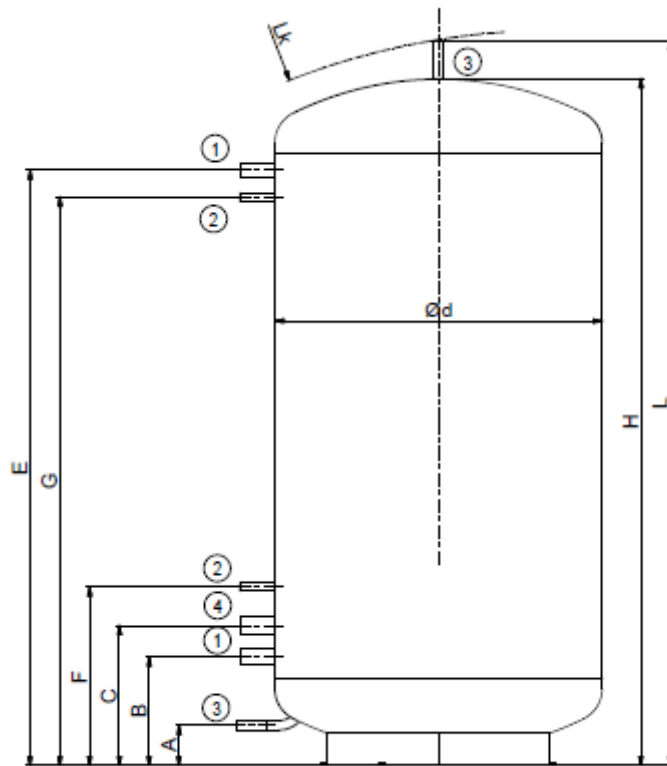
NAD 1500 v1, NAD 2000 v1



①	G 1 1/4" internal
②	G 1/2" internal
③	G 1" external
④	G 1 1/2" internal

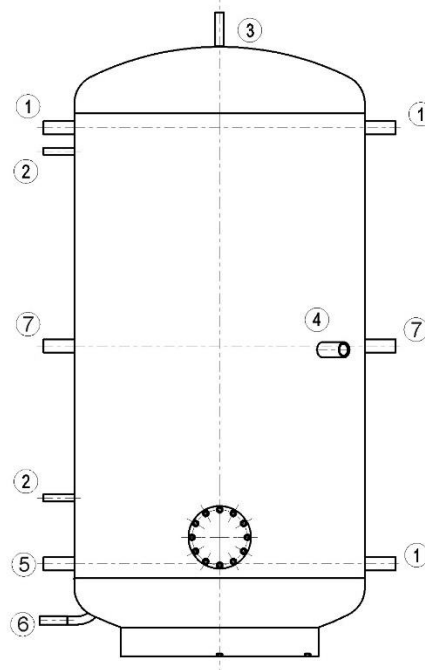
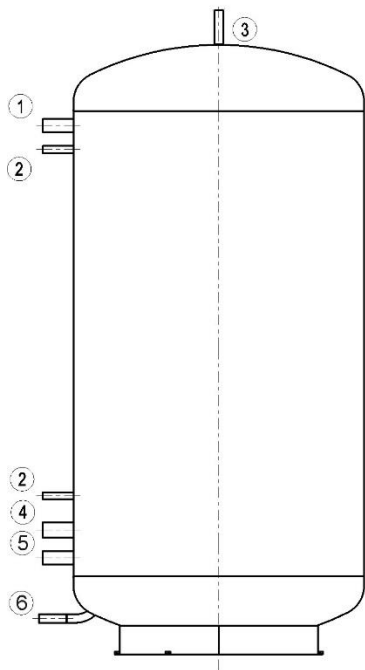
	A	B	C	d	E	F	G	H	I	L	Lk	M
<b>NAD 1500 v1</b>	135	350	910	1100	1470	600	1380	1778	895	1906	1925	450
<b>NAD 2000 v1</b>	135	350	1175	1100	2000	600	1910	2307	1160	2436	2480	450





①	G 1 1/4" internal
②	G 1/2" internal
③	G 1" external
④	G 1 1/2" internal

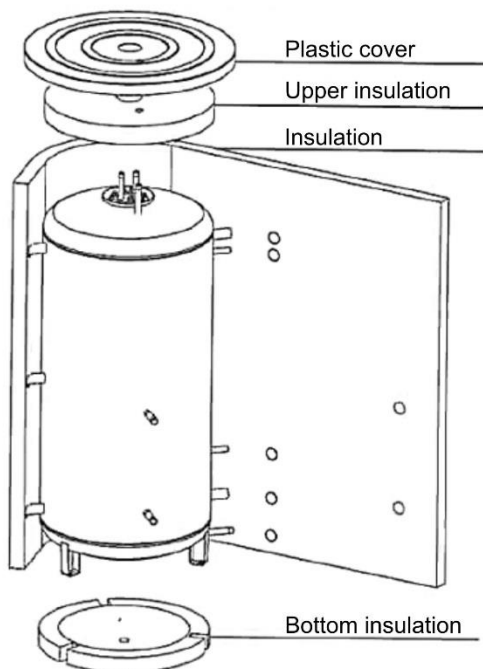
	A	B	C	d	E	F	G	H	L	Lk
<b>NAD 1500 v2</b>	135	365	470	1100	1470	600	1380	1778	1906	1925
<b>NAD 2000 v2</b>	135	365	470	1100	2000	600	1910	2307	2436	2480



- 1 Inlets for water to storage tank
- 2 Wells for sensors (thermometer, thermostat)
- 3 Outlet for storage tank (air outlet)
- 4 Possibility for mounting TJ 6/4" el. heating unit
- 5 Water outlet from storage tank (return water)
- 6 Water inlet to storage tank (discharge)
- 7 Other outlet

- internal G 1 ¼"
- internal G ½"
- external G 1"
- internal G 1 ½"
- internal G 1 ¼"
- external G 1"
- internal G 1 ¼"

**Heat insulation**



100 mm (1500 l), 120 mm (2000 l) thick insulation NEODUL LB PP. The top cover, covers of flanges and hole caps are integral components. Insulation is supplied in separate packing.

**We recommend you use insulation for operation at room temperature. At temperatures markedly lower than 20°C the insulation shrinks and cannot be fitted.**

# 5 HU - SZERELÉSI ÉS ÜZEMELTETÉSI ELŐÍRÁSOK

## 5.1 LEÍRÁS

A gyűjtőtartályok felhasználási területe felgyűlt meleg tárolása. A hőforrás lehet szilárd fűtőanyagú kazán, hőszivattyú, napkollektor, kandallóbetét stb.

Az NAD típusú gyűjtőtartályok a fűtőrendszeri meleg tárolását szolgálják. A gyűjtőtartály szilárd fűtőanyagú kazánt tartalmazó fűtőrendszeri besorolása lehetővé teszi a kazán kedvező hőmérsékletű, optimális működtetését. Legnagyobb hasznot optimális (azaz max. hatékonyságú) üzem esetén eredményez, amikor a fölösleges, fel nem használt hőt a tartály tárolja.

A tartályok belső felületkezelés nélküli acélból készülnek, a tartály külső felülete védőbevonattal van lekezelve. A tartályok 100 mm (1500 l), 120 mm (2000 l) vastag, levehető szigeteléssel - NEODUL LB PP. A tartályok 1500, 2000 liter űrtartalmú változatban készülnek. Egyes verziók v1 182 mm belső átmérőjű ellenőrzőnyílással ellátott, TPK elektromos fűtőegység telepítését lehetővé tevő csöves hőcserélővel rendelkeznek.

A tartályok nem alkalmasak HMV - használati meleg víz - tárolására.

## 5.2 LEGFONTOSABB MÉRETEK

Volume [l]	Átmérő [mm]	Height [mm]
1500	1100	1906
2000	1100	2436

## 5.3 AZ EGYES VERZIÓK ISMERTETÉSE

### NAD v1

Egy-három karima elhelyezésére alkalmas gyűjtőtartály. A 210 mm osztású csavaros karima beépített elektromos TPK fűtőegység szerelését teszi lehetővé. A G 6/4" csőcsonk TJ G 6/4" elektromos fűtőegység szerelését teszi lehetővé. Standard kivitelben a karima blindelt, és 100 mm (1500 l), 120 mm (2000 l) vastag szigelelőréteggel kerül leszállításra.

### NAD v2

G 6/4" csőcsonkok elhelyezésére alkalmas gyűjtőtartály. A G 6/4" csőcsonk TJ G 6/4" elektromos fűtőegység szerelését teszi lehetővé. Standard kivitelben a karima blindelt, és 100 mm (1500 l), 120 mm (2000 l) vastag szigelelőréteggel kerül leszállításra.

## 5.4 A GYŰJTŐTARTÁLY MÉRETE ÉS FŰTŐRENDSZERI BEKÖTÉSE

A gyűjtőtartály optimális méretét a tervező vagy a fűtőrendszerek tervezése terén megfelelő ismeretekkel rendelkező személy határozza meg.

A szerelést szakképzett cég vagy személy végzi, majd a telepítés megtörténtét a jótállási jegyen igazolja.

## 5.5 LEGFONTOSABB MŰSZAKI PARAMÉTEREK

A tartályon belüli maximális üzemi nyomás 0,4 MPa. A fűtővíz maximális hőmérséklete a tartályban 90 °C.

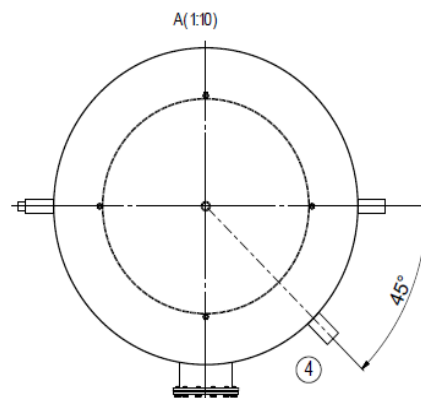
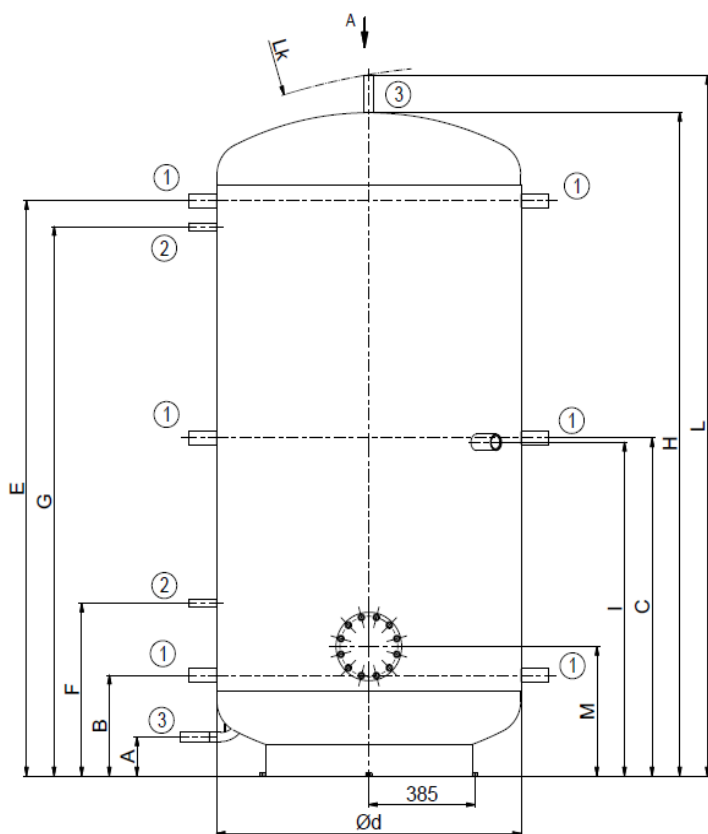
A készülék használata +5 °C - 45 °C hőmérsékletű, max. 80% relatív páratartalmú belső terekben javasolt.

**A fűtőkör biztonsági szelepe és a melegvíz tároló tartály közé zárószelepet beépíteni tilos!**

**A tartályt megfelelő helyre kell felszerelni. A felszerelésnek könnyen hozzáférhetőnek kell lennie a lehetséges karbantartáshoz, javításhoz vagy esetleges cseréhez.**

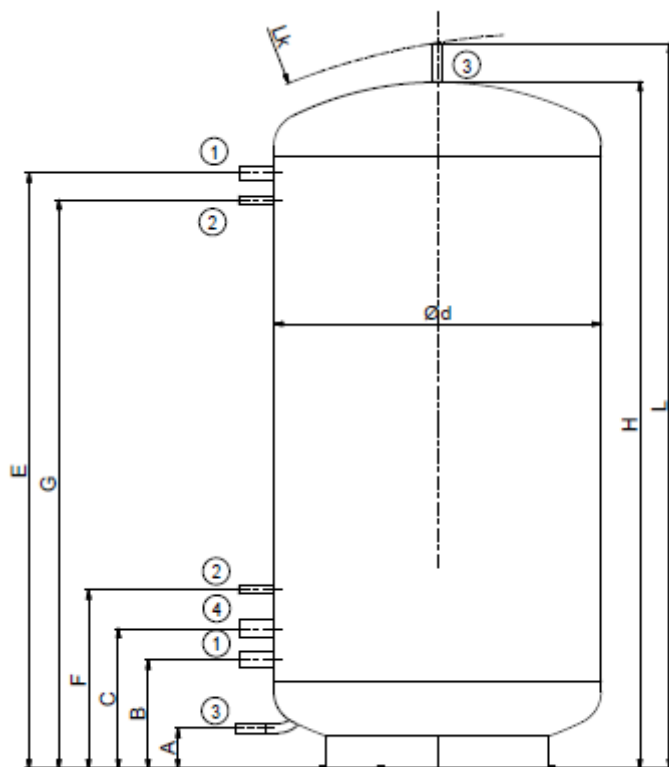
## 5.6 AZ EGYES NAD VERZIÓK ÁBRÁI

### NAD 1500 v1, NAD 2000 v1



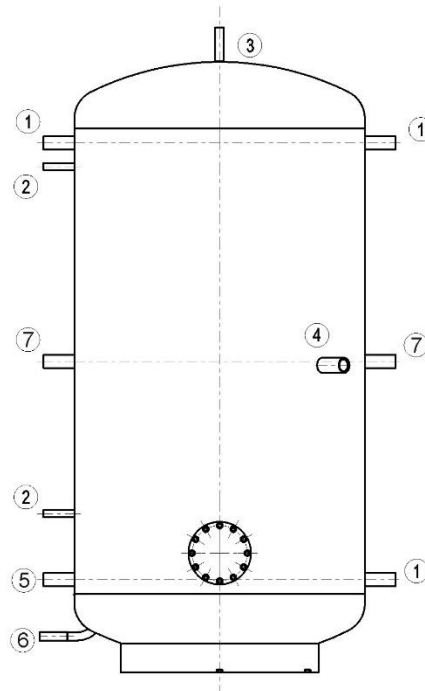
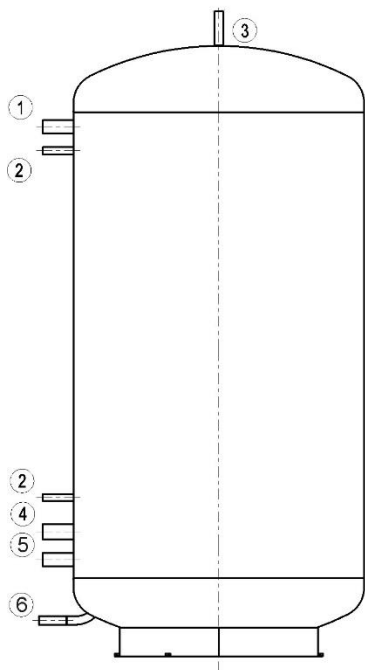
①	G 1 1/4" belső
②	G 1/2" belső
③	G 1" külső
④	G 1 1/2" belső

	A	B	C	d	E	F	G	H	I	L	Lk	M
<b>NAD 1500 v1</b>	135	350	910	1100	1470	600	1380	1778	895	1906	1925	450
<b>NAD 2000 v1</b>	135	350	1175	1100	2000	600	1910	2307	1160	2436	2480	450



①	G 1 1/4" belső
②	G 1/2" belső
③	G 1" külső
④	G 1 1/2" belső

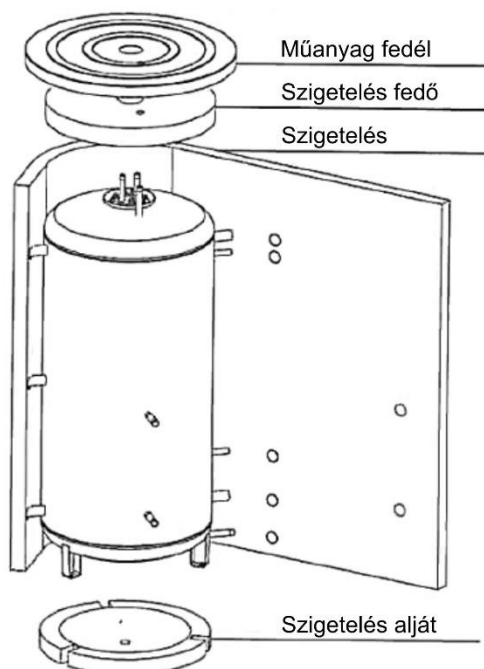
	A	B	C	d	E	F	G	H	L	Lk
<b>NAD 1500 v2</b>	135	365	470	1100	1470	600	1380	1778	1906	1925
<b>NAD 2000 v2</b>	135	365	470	1100	2000	600	1910	2307	2436	2480



- 1 Gyűjtőtartály vízbemenetek
- 2 Érzékelős tartály (hőmérő, termosztát)
- 3 Felgyűlt melegvíz kimenet (légtelenítés)
- 4 Opció TJ 6/4" el. fűtőegység szerelés
- 5 Gyűjtőtartály vízkimenet (visszatérő víz)
- 6 Gyűjtőtartály vízbekötés (ürítés)
- 7 További bemenet

- belső G 1 ¼"
- belső G ½"
- külső G 1"
- belső G 1 ½"
- belső G 1 ¼"
- külső G 1"
- belső G 1 ¼"

### Hőszigetelés



100 mm (1500 l), 120 mm (2000 l) vastag szigetelés NEODUL LB PP. További részei: felső burkolat, karimafedél és nyílásfedelek. A szigetelés külön csomagolva kerül leszállításra.

**A szigetelés szobahőmérsékleten ajánljuk felhelyezni. 20 °C-nál jelentősen alacsonyabb hőmérséklet esetén a szigetelés összezsugorodása várható, amely lehetetlenné teszi a felhelyezést.**

# 6 RUS - ИНСТРУКЦИИ ПО МОНТАЖУ И ЭКСПЛУАТАЦИИ

## 6.1 ОПИСАНИЕ

Аккумулирующие баки служат для аккумулирования избыточного тепла из источника тепла, которым может быть котёл, работающий на твёрдом топливе, тепловой насос, солнечный коллектор, каминная топка, и т. п.

Баки серии NADO служат только для сохранения тепла в системе отопления. Подключение аккумулирующего бака к отопительной системе с котлом, работающим на твёрдом топливе, позволяет оптимизировать работу котла при наиболее подходящей температуре. Главным образом, использование аккумулирующих баков эффективно при оптимальном режиме работы (т.е. с максимальной эффективностью), когда избыточное неиспользованное тепло аккумулируется в баке.

Баки изготавливаются из нержавеющей стали, без обработки внутренней поверхности; внешняя поверхность баков покрывается защитной эмалью. Баки снабжены съёмной теплоизоляцией толщиной 100 мм (1500 л), 120 мм (2000 л) - NEODUL LB PP. Аккумулирующие баки выпускаются емкостью 1500, 2000 литров. Некоторые модели v1 изготавливаются с отверстием для визуального контроля с внутренним диаметром 182 мм, в которое можно вмонтировать встроенный электрический нагреватель ТРК.

Баки не предназначены для хранения ГХВ (горячей хозяйственной воды).

## 6.2 ОСНОВНЫЕ РАЗМЕРЫ

Объём [л]	Диаметр [мм]	Высота [мм]
1500	1100	1906
2000	1100	2436

## 6.3 ОПИСАНИЕ ОТДЕЛЬНЫХ МОДЕЛЕЙ

### NAD v1

Аккумулирующий бак, в котором можно установить от одного до трёх фланцев. Фланец с межцентровым расстоянием болтов 210 мм можно использовать для установки встроенного электрического фланцевого нагревателя ТРК. “Штуцер G 6/4” можно использовать для установки электрического термoeлементa TJ G 6/4”. В стандартном исполнении фланец заглушен. Аккумулирующие баки поставляются с теплоизоляцией толщиной 100 мм (1500 л), 120 мм (2000 л).

### NAD v2

Аккумулирующий бак, в котором можно установить штуцер G 6/4”. Штуцер G 6/4” можно использовать для установки электрического термoeлементa TJ G 6/4”. Аккумулирующие баки поставляются с теплоизоляцией толщиной 100 мм (1500 л), 120 мм (2000 л).

## 6.4 ПРЕДЛОЖЕНИЕ ПО ВЕЛИЧИНЕ И ПОДКЛЮЧЕНИЮ АККУМУЛИРУЮЩЕГО БАКА К ОТОПИТЕЛЬНОЙ СИСТЕМЕ

Предложение по оптимальной величине аккумулирующего бака составляет проектант или лицо, имеющее необходимые знания и навыки в проектировании отопительных систем.

Установку производит специализированная компания, или лицо уполномоченное внести в гарантийный талон все необходимые сведения об установке.

## 6.5 ОСНОВНЫЕ ТЕХНИЧЕСКИЕ ПАРАМЕТРЫ

Максимальное рабочее давление в резервуаре 0,3 МПа. Максимальная температура отопительной воды в резервуаре 90 °С.

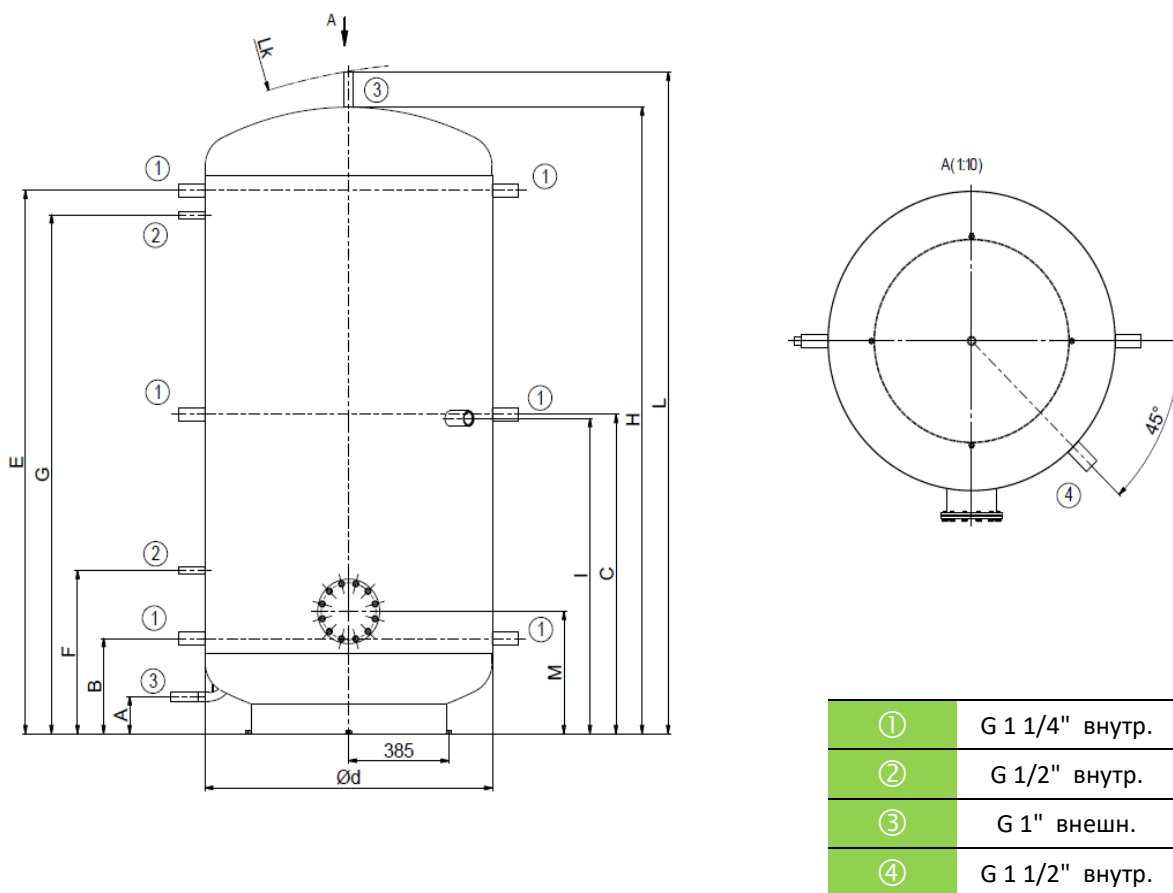
Мы рекомендуем использовать изделие в помещении при температуре от +5 °С до 45 °С и относительной влажности воздуха не более 80 %.

**Между предохранительной арматурой контура отопления и аккумуляющим баком не должно располагаться никакой запорной арматуры!!**

Монтаж прибора должен проводиться на месте, которое может считаться пригодным для установки, т. е. обеспечивается беспрепятственный доступ к оборудованию для возможного техобслуживания, ремонта или замены.

## 6.6 ИЗОБРАЖЕНИЕ СЕРИИ NAD

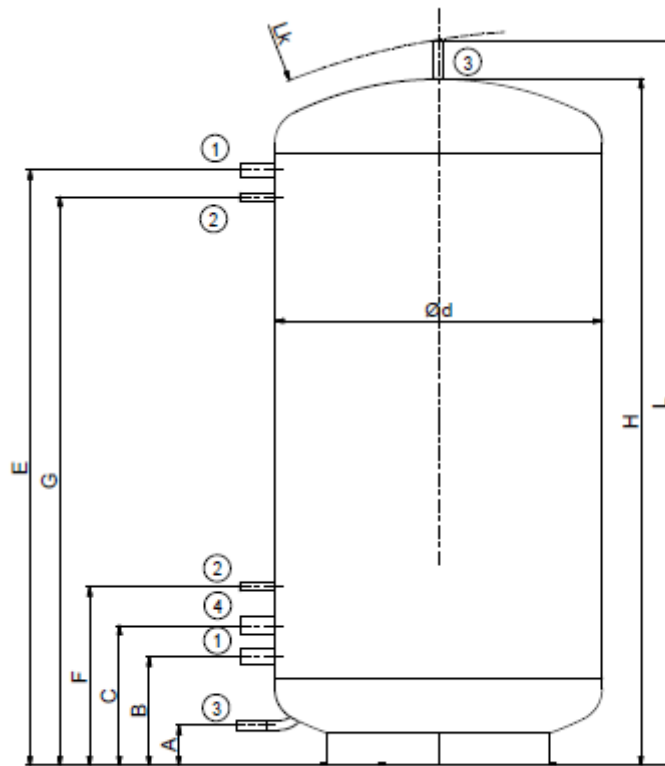
**NAD 1500 v1, NAD 2000 v1**



	A	B	C	d	E	F	G	H	I	L	Lk	M
<b>NAD 1500 v1</b>	135	350	910	1100	1470	600	1380	1778	895	1906	1925	450
<b>NAD 2000 v1</b>	135	350	1175	1100	2000	600	1910	2307	1160	2436	2480	450

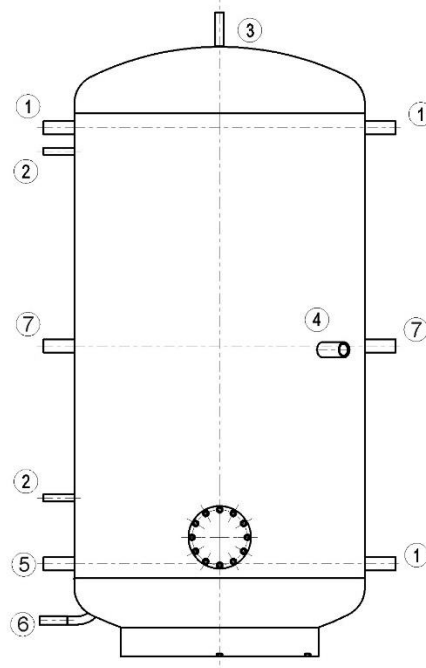
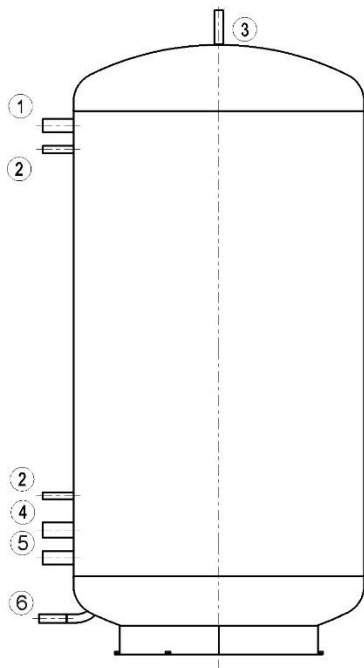


NAD 1500 v2, NAD 2000 v2



①	G 1 1/4" внутр.
②	G 1/2" внутр.
③	G 1" внешн.
④	G 1 1/2" внутр.

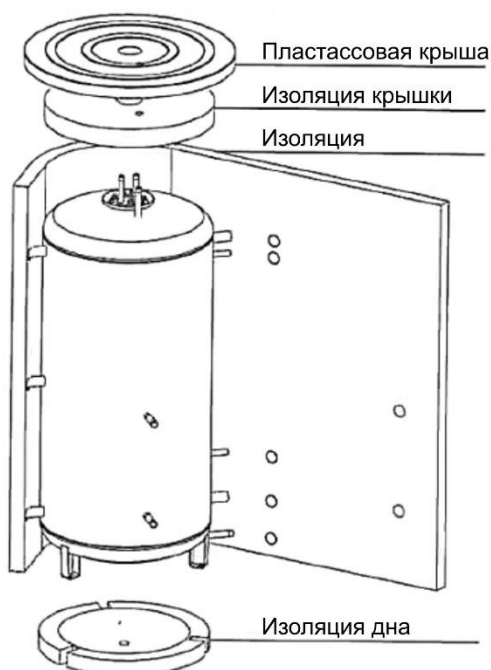
	A	B	C	d	E	F	G	H	L	Lk
<b>NAD 1500 v2</b>	135	365	470	1100	1470	600	1380	1778	1906	1925
<b>NAD 2000 v2</b>	135	365	470	1100	2000	600	1910	2307	2436	2480



- 1 Входы воды в аккумулирующий бак
- 2 Гильзы для датчиков (термометр и термостат)
- 3 Выход аккумуля. горячей воды (деаэрация)
- 4 Место для установки электрического термоэлемента ТЛ 6/4"
- 5 Выход воды из аккумуля. бака (возвратная вода)
- 6 Вход воды в аккумулирующий бак (выпуск)
- 7 Следующий вход

- внутр. G 1 1/4"
- внутр. G 1/2"
- внешн. G 1"
- внутр. G 1 1/2"
- внутр. G 1 1/4"
- внешн. G 1"
- внутр. G 1 1/4"

**Теплоизоляция**



Слой изоляции NEODUL LB PP толщиной 100 мм (1500 l), 120 мм (2000 l). Компоненты изоляции – верхняя крышка, крышка фланцев и заглушки отверстий. Изоляция поставляется в отдельной упаковке.

**Рекомендуем устанавливать ее при комнатной температуре. При температурах значительно ниже 20 °C происходит усадка изоляции, которая затрудняет монтаж.**

# 7 FR - NOTICE POUR LE MONTAGE

## 7.1 DESCRIPTION

Le réservoir à accumulation sert à accumuler la chaleur en surplus provenant de la source de chaleur. La source peut être une chaudière à combustible solide, une pompe thermique, des collecteurs solaires, un élément de cheminée, etc.

Les réservoirs de modèle NAD servent uniquement à déposer la chaleur dans le système de chauffe. L'insertion d'un réservoir à accumulation dans un système de chauffe avec chaudière à combustible solide contribue à un fonctionnement optimal de la chaudière à une température favorable lorsque celle-ci est en marche. L'apport est avant tout important dans la période de fonctionnement optimal (c.-à-d. avec l'efficacité maximale), lorsque la chaleur en surplus non prélevée s'accumule dans le réservoir

Les réservoirs et les sont fabriqués en acier, sans traitement de la surface interne, la surface externe du réservoir étant recouverte d'un enduit protecteur. Les réservoirs sont munis d'un isolant épais et amovible de 100 mm (1500 l), 120 mm (2000 l) - NEODUL LB PP. Les réservoirs sont fabriqués avec des volumes de 1500, 2000 litres. Ces différentes versions v1 sont ensuite équipées et d'une ouverture pour les révisions d'un diamètre intérieur de 182 mm avec possibilité d'y installer un élément de chauffage électrique TPK.

Les réservoirs ne sont pas destinés au dépôt d'ECS - eau chaude sanitaire.

## 7.2 DIMENSIONS DE BASE

Volume [l]	Diamètre [mm]	Hauteur [mm]
1500	1100	1906
2000	1100	2436

## 7.3 DESCRIPTION DES DIFFÉRENTES VERSIONS

### NAD v1

Réservoir à accumulation avec possibilité d'installer d'une à trois brides. La bride de pas de vis 210 mm peut être utilisée pour le montage d'un élément de chauffe électrique encastrable à bride TPK. On peut uniquement utiliser le manchon G 6/4" pour le montage d'un élément de chauffe TJ G 6/4". La bride est aveuglée dans sa version standard. Livré avec une isolation de 100 mm (1500 l), 120 mm (2000 l) d'épaisseur.

### NAD v2

Réservoir à accumulation avec possibilité d'installer un manchon G 6/4". On peut uniquement utiliser le manchon G6/4" pour le montage d'un élément de chauffe TJ G 6/4". Livré avec une isolation de 100 mm (1500 l), 120 mm (2000 l) d'épaisseur.

## 7.4 CHOIX DE LA TAILLE ET RACCORDEMENT ACCU DU RÉSERVOIR AU SYSTÈME DE CHAUFFE

Le projeteur, ou bien une personne disposant de suffisamment de connaissances pour concevoir des systèmes de chauffage, conçoit la taille optimale du réservoir d'accumulation.

Le montage est effectué par une entreprise spécialisée ou par une personne qui certifie le montage dans le document de garantie.

## 7.5 PARAMÈTRES TECHNIQUES DE BASE

La pression maximale de fonctionnement dans la cuve est 0,4 MPa. La température maximale de l'eau de chauffe est 90 °C.

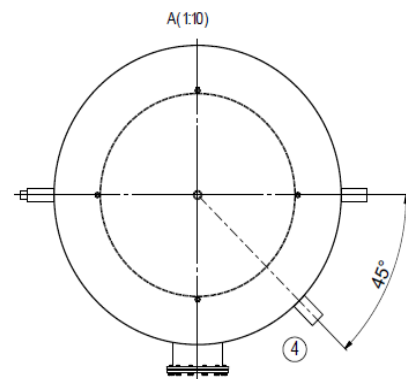
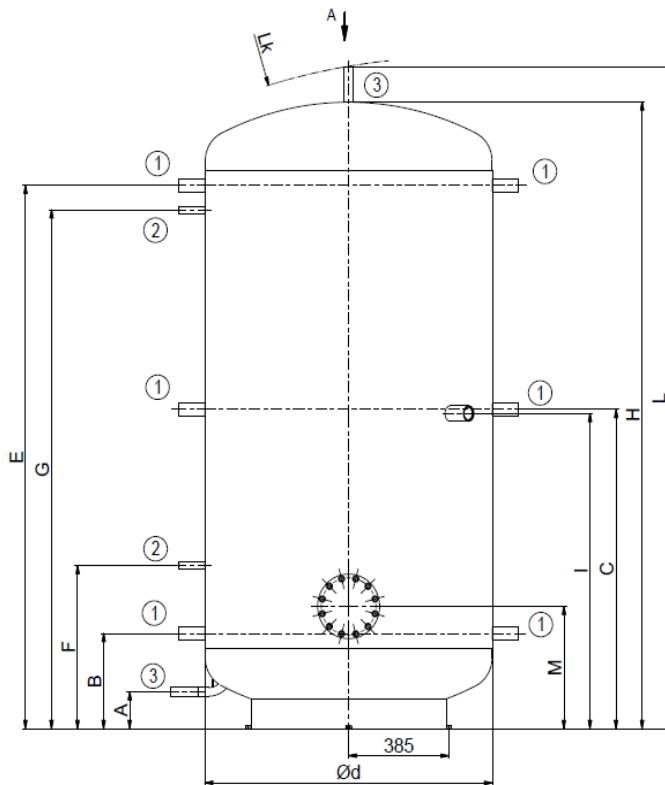
Nous recommandons d'utiliser ce produit dans un environnement fermé à température de l'air allant de +5 °C à 45 °C et à une humidité relative max. de 80 %.

**Aucun robinet de fermeture ne doit pas être placé entre la soupape de sécurité du circuit de chauffage et la cuve d'accumulation !!**

Le réservoir doit être monté dans un endroit approprié. L'équipement doit être facilement accessible pour un éventuel entretien, réparation ou remplacement éventuel.

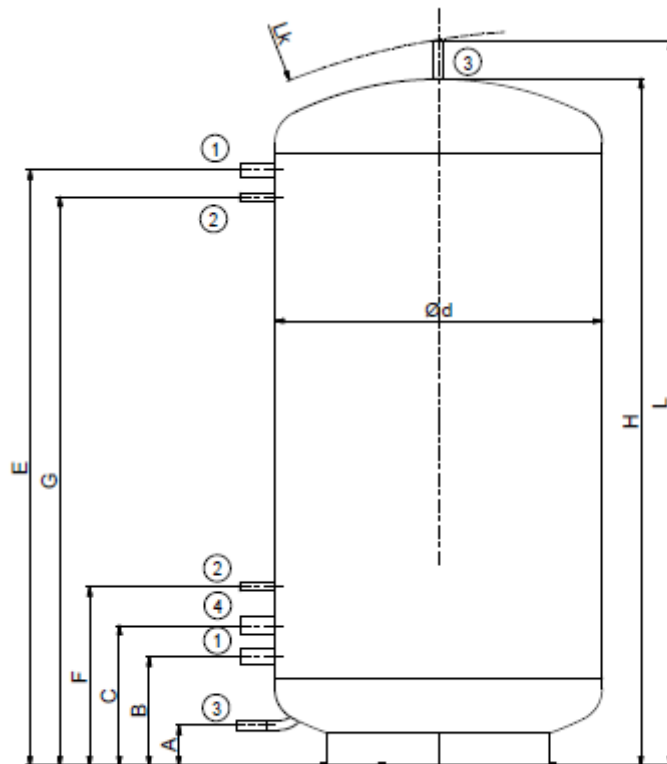
## 7.6 VISUALISATION DES MODÈLES NAD

### NAD 1500 v1, NAD 2000 v1



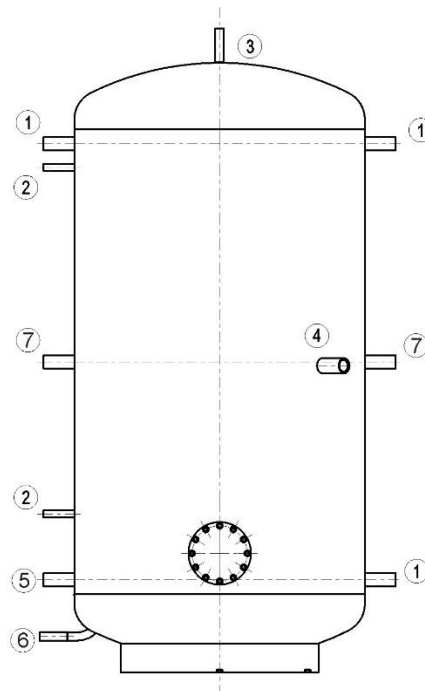
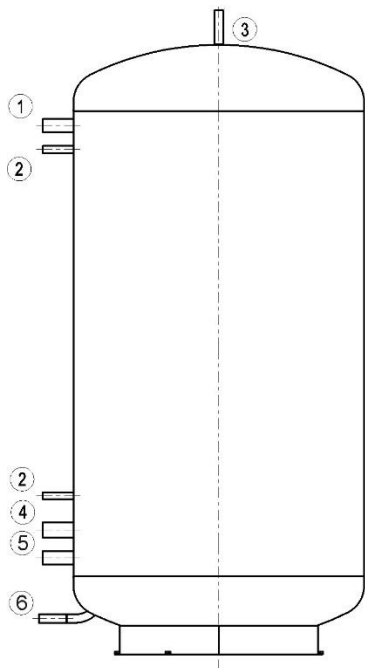
①	G 1 1/4" intérieur
②	G 1/2" intérieur
③	G 1" extérieur
④	G 1 1/2" intérieur

	A	B	C	d	E	F	G	H	I	L	Lk	M
<b>NAD 1500 v1</b>	135	350	910	1100	1470	600	1380	1778	895	1906	1925	450
<b>NAD 2000 v1</b>	135	350	1175	1100	2000	600	1910	2307	1160	2436	2480	450



①	G 1 1/4" intérieur
②	G 1/2" intérieur
③	G 1" extérieur
④	G 1 1/2" intérieur

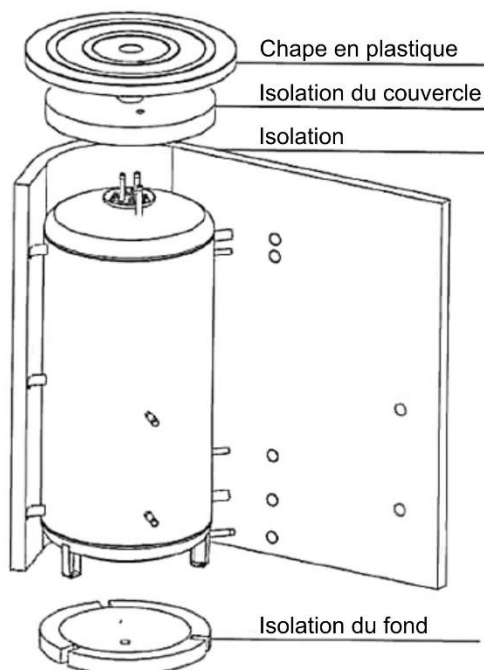
	A	B	C	d	E	F	G	H	L	Lk
<b>NAD 1500 v2</b>	135	365	470	1100	1470	600	1380	1778	1906	1925
<b>NAD 2000 v2</b>	135	365	470	1100	2000	600	1910	2307	2436	2480



- 1 Entrées d'eau dans l'accu de la cuve
- 2 Bacs pour les organes de détection (thermomètre, thermostat)
- 3 Sortie de l'eau chaude accum. (purge d'air)
- 4 Possibilité de monter un él. de chauffe électrique TJ6/4"
- 5 Sortie de l'eau de l'accu de la cuve (eau de retour)
- 6 Entrée de l'eau dans l'accu de la cuve (vidange)
- 7 Autre entrée

- intérieur G 1 ¼"
- intérieur G ½"
- extérieur G 1"
- intérieur G 1 ½"
- intérieur G 1 ¼"
- extérieur G 1"
- intérieur G 1 ¼"

## ISOLATION THERMIQUE



Isolation NEODUL LB PP d'une épaisseur de 100 mm (1500 l), 120 mm (2000 l). Le couvercle supérieur, le couvercle des brides et les bouchons des orifices en sont des éléments constitutifs. L'isolation est livrée emballée séparément.

**Nous recommandons d'effectuer l'isolation à la température de la pièce. Pour des températures inférieures à 20°C on assiste à un rétrécissement de l'isolant qui empêche sa mise en place.**

# 8 SK - PREVÁDZKOVO MONTÁŽNE PREDPISY

## 8.1 POPIS

Akumulačné nádrže slúžia na akumuláciu prebytočného tepla od jeho zdroja. Zdrojom môžu byť kotol na tuhé palivo, tepelné čerpadlo, solárne kolektory, krbová vložka, atď. Niektoré typy nádrží dovoľujú kombinovať zapojenie aj viacerých zdrojov.

Nádrže typu NAD slúžia len na ukladanie tepla vo vykurovacom systéme. Zaradenie akumulačnej nádrže do vykurovacieho systému s kotlom na tuhé palivo umožňuje optimálny chod kotla na priaznivej teplote pri prevádzke kotla. Prínos je hlavne v období optimálneho chodu (tj. S maximálnou účinnosťou), kedy sa prebytočné neodoberaté teplo akumuluje v nádrži.

Nádrže a prípadné rúrové výmenníky sú vyrábané z ocele, bez úpravy vnútorného povrchu, vonkajší povrch nádrže je opatrený ochranným náterom. Nádrže sú vybavené odnímateľnou, 100 mm (1500 l), 120 mm (2000 l) hrubou izoláciou – NEODUL LB PP. Nádrže sa vyrábajú v objemoch 500, 750 a 1000 litrov. Jednotlivé verzie sú ďalej vybavené jedným alebo dvoma rúrovými výmenníkmi, každý s plochou 1,5 m<sup>2</sup> a revíznym otvorom so svetlosťou 182 mm s možnosťou inštalovať do neho vstavanú elektrickú vykurovaciu jednotku TPK.

Nádrže nie sú určené na ukladanie TUV – teplej úžitkovej vody.

## 8.2 ZÁKLADNÉ ROZMERY

Objem [l]	Priemer [mm]	Výška [mm]
1500	1100	1906
2000	1100	2436

## 8.3 POPIS JEDNOTLIVÝCH VERZIÍ

### NAD v1

Akumulačná nádrž s možnosťou rozmiestnenia jednej až troch prírub. Príruba s roztečou skrutiek 210 mm sa môže použiť na montáž vstavanej elektrickej vykurovacej jednotky prírubovej TPK. V štandardnom prevedení je príruha zaslepená. Nátrubok G 6/4 "možno použiť pre montáž elektrickej vykurovacej jednotky TJ 6/4". Dodávaná s izoláciou s hrúbkou 100 mm (1500 l), 120 mm (2000 l).

### NAD v2

Akumulačná nádrž s možnosťou rozmiestnenia nátrubkov G 6/4". Nátrubok G 6/4" sa dá použiť na montáž elektrickej vykurovacej jednotky TJ 6/4". Dodávané s izoláciou s hrúbkou 100 mm (1500 l), 120 mm (2000 l).

## 8.4 NÁVRH VEĽKOSTI A ZAPOJENIA AKU NÁDRŽE DO VYKUROVACIEHO SYSTÉMU

Návrh optimálnej veľkosti akumulačnej nádrže robí projektant, alebo osoba s dostatočnými znalosťami na projektovanie vykurovacích sústav.

Montáž robí odborná firma alebo osoba, ktorá potvrdí montáž záručnom liste. Pred uvedením do prevádzky odporúčame spustiť vykurovací okruh a prípadné nečistoty, ktoré sú zachytené vo filtri vyčistiť, potom je systém plne funkčný.

## 8.5 ZÁKLADNÉ TECHNICKÉ PARAMETRE

Maximálny prevádzkový tlak v nádobe je 0,3 MPa. Maximálna teplota vykurovacej vody v nádobe je 90°C.

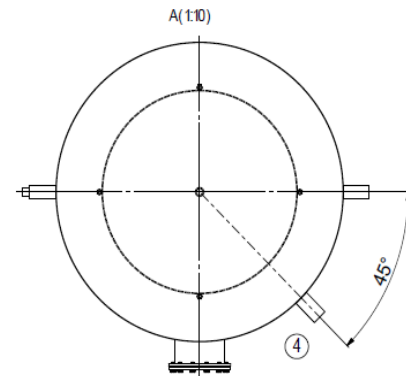
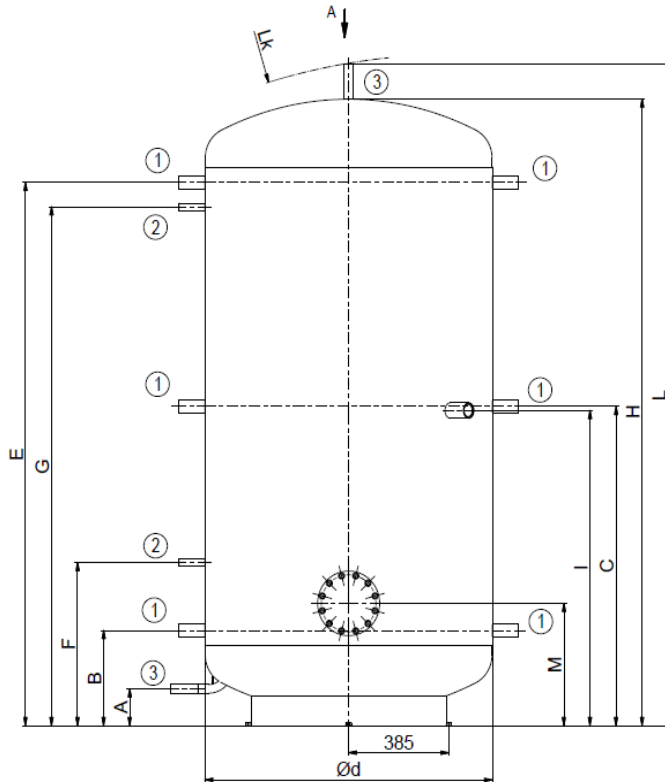
Výrobok odporúčame používať vo vnútornom prostredí s teplotou vzduchu +5 °C až 45 °C a relatívnou vlhkosťou max. 80%.

Medzi poisťovacou armatúrou vykurovacieho okruhu a akumuláčnou nádržou nesmie byť umiestnená žiadna uzatváracia armatúra!!

Prístroj sa musí namontovať na takom mieste, s ktorým možno ako s vhodným počítať, t.j., že zariadenie musí byť bez problémov prístupné kvôli prípadne potrebnej údržbe, oprave alebo eventuálnej výmene.

## 8.6 ZOBRAZENIE VERZIÍ NAD

### NAD 1500 v1, NAD 2000 v1

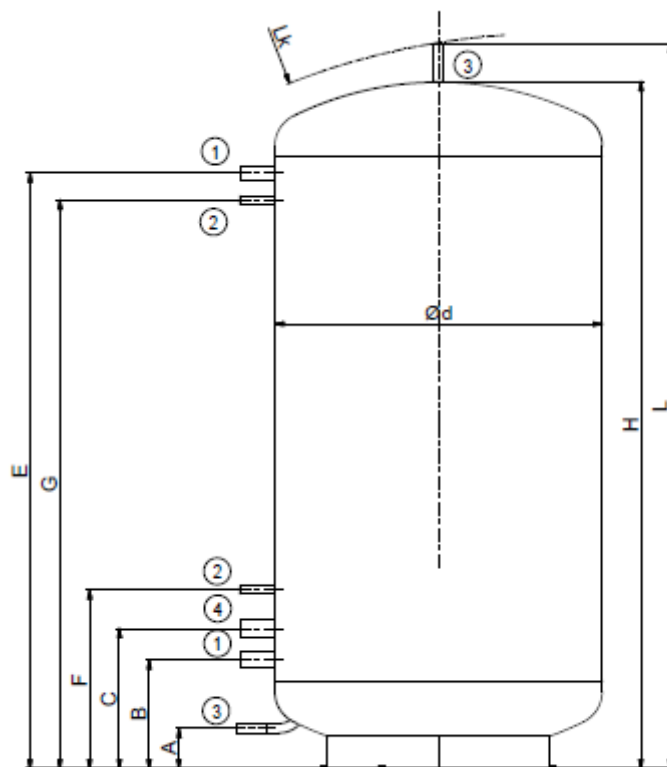


①	G 1 1/4" vnútorný
②	G 1/2" vnútorný
③	G 1" vonkajší
④	G 1 1/2" vnútorný

	A	B	C	d	E	F	G	H	I	L	Lk	M
<b>NAD 1500 v1</b>	135	350	910	1100	1470	600	1380	1778	895	1906	1925	450
<b>NAD 2000 v1</b>	135	350	1175	1100	2000	600	1910	2307	1160	2436	2480	450

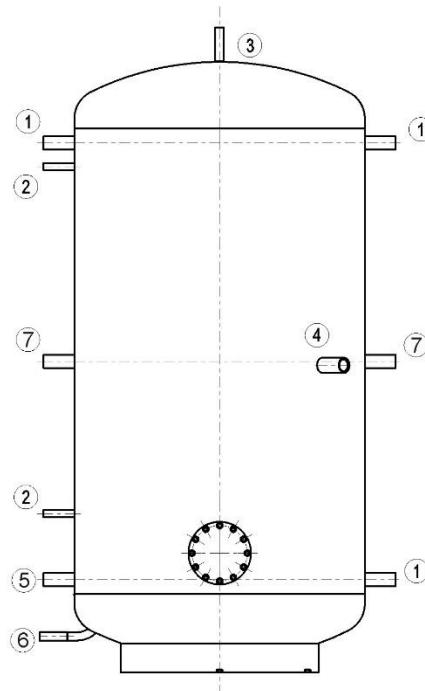
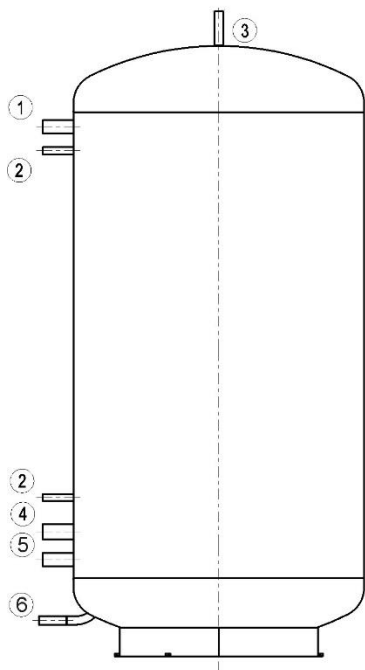


NAD 1500 v2, NAD 2000 v2



①	G 1 1/4" vnitřní
②	G 1/2" vnitřní
③	G 1" vonkajší
④	G 1 1/2" vnitřní

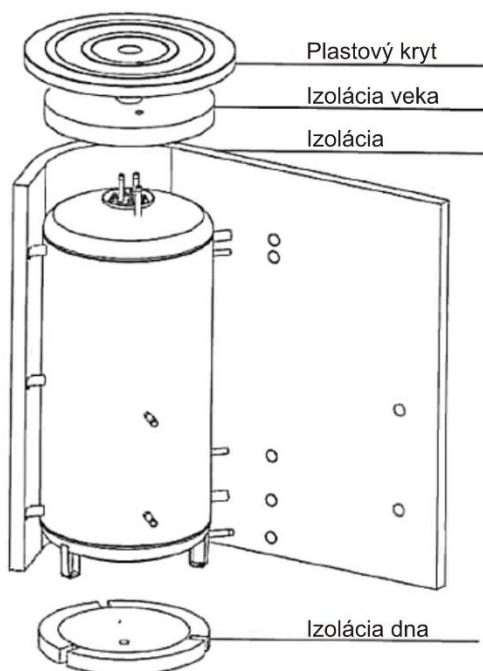
	A	B	C	d	E	F	G	H	L	Lk
<b>NAD 1500 v2</b>	135	365	470	1100	1470	600	1380	1778	1906	1925
<b>NAD 2000 v2</b>	135	365	470	1100	2000	600	1910	2307	2436	2480



- 1 Vstupy vody do aku. nádoby
- 2 Jímky pre čidlá (teplomer, termostat)
- 3 Výstup akumul.teplej vody (odvzdušnenie)
- 4 Vstup pre montáž telesá TJ
- 5 Výstup vody z aku. nádoby (spätná voda)
- 6 Vstup vody do aku. nádoby (vypúšťanie)
- 7 Další vstup

- vnútorný G 1 ¼"
- vnútorný ½"
- vonkajší G 1"
- vnútorný G 1 ½"
- vnútorný G 1 ¼"
- vnější G 1"
- vnútorný G 1 ¼"

### Tepelná izolácia



Izolácie NEODUL LB PP s hrúbkou 100 mm (1500 l), 120 mm (2000 l). Súčasťou sú horný kryt, kryt prírub a kryty otvorov. Izolácia sa dodáva samostatne zabalená.

**Izoláciu odporúčame nasadzovať pri izbovej teplote. Pri teplotách výrazne nižších ako 20 °C dochádza k zmršteniu izolácie, ktoré znemožňuje jej ľahkú montáž.**

17-3-2020

## Informační list výrobku

(Karta produktu, Produktdatenblatt, Product Fiche, Termékismertető adatlap, Информационный лист продукта, Fiche de produit)

	NAD 1500 v1 NEODUL LB PP	NAD 1500 v2 NEODUL LB PP	NAD 2000 v1 NEODUL LB PP	NAD 2000 v2 NEODUL LB PP
Statická ztráta (W)	165	165	185	185
Straty postojowe (W)				
Warmhalteverluste (W)				
The standing loss (W)				
Hőtárolási veszteség (W)				
Статический потерь (Вт)				
Les pertes statiques (W)				
Statická strata (W)				
Objem zásobníku (l)	1507	1507	2007	2007
Pojemność magazynowa (l)				
Speichervolumen (l)				
Storage volume (l)				
Tárolási térfogat (l)				
Объем накопительного резервуара (л)				
Volume de stockage (l)				
Objem zásobníka (l)				