

ИНСТРУКЦИЯ ПО ЭКСПЛУАТАЦИИ И УСТАНОВКЕ

АККУМУЛИРУЮЩИЙ БАК

NADO 300/20v11

NADO 400/20v11



NADO 750/25v11

NADO 1000/25v11



Družstevní závody Dražice - strojírna s.r.o.
Dražice 69, 294 71 Benátky nad Jizerou
тел.: +420 / 326 370 911
E-mail: export@dzd.cz

 **DRAŽICE**
ГРУППА КОМПАНИЙ **NIBE**

ОГЛАВЛЕНИЕ

1	ОПИСАНИЕ	4
2	ПРОЕКТ ПОДХОДЯЩЕГО ОБЪЕМА И УСТАНОВКИ БАКА	5
3	ТЕХНИЧЕСКИЕ ПАРАМЕТРЫ.....	6
4	ВАЖНЫЕ ПРЕДУПРЕЖДЕНИЯ	7
5	ТЕХНИЧЕСКОЕ ОПИСАНИЕ	8
6	РАЗМЕРЫ И ПОДКЛЮЧЕНИЕ	9
7	ЛИКВИДАЦИЯ ТАРЫ И НЕИСПРАВНОГО ИЗДЕЛИЯ.....	11

ПЕРЕД УСТАНОВКОЙ БАК ВНИМАТЕЛЬНО ПРОЧИТАЙТЕ ДАННУЮ ИНСТРУКЦИЮ!

Уважаемый покупатель!

Компания Družstevní závody Dražice - strojírna s.r.o. благодарит Вас за решение использовать изделие нашей марки.



Изделие не предназначено для управления

- a) лицами (включая детей) с ограниченными физическими или умственными способностями или
- b) с недостаточными знаниями и опытом, если они не находятся под присмотром ответственного лица или если они не были должным образом обучены.

Производитель оставляет за собой право на технические изменения изделия.

Мы рекомендуем использовать изделие во внутренней среде с температурой воздуха от +2 °C до +45 °C и относительной влажностью макс. 80 %.

Надёжность и безопасность изделия были проверены Машиностроительной испытательной станцией в Брно.

Сделано в Чешской Республике.

Значение пиктограмм, использованных в этой инструкции



Важная информация для пользователя бойлером.



Рекомендации производителя, соблюдение которых гарантирует Вам бесперебойную эксплуатацию и длительный срок службы изделия.



ВНИМАНИЕ!

Важные предупреждения, которые должны соблюдаться.

1 ОПИСАНИЕ

Аккумулирующие (накопительные) баки служат для аккумуляции избыточного тепла от его источника. Источником может быть котел на твердом топливе, тепловой насос, солнечные коллекторы, каминная вставка и т. д. Некоторые типы баков позволяют комбинировать подключение нескольких источников.

Баки серии NADO служат для сохранения тепла в системе отопления и позволяют нагревать или подогревать техническую воду во внутреннем теплообменнике из нержавеющей стали. Включение аккумулирующего бака в систему отопления с котлом на твердом топливе обеспечивает оптимальный режим работы котла при благоприятной температуре. Преимущество состоит главным образом в периоде оптимального режима (т. е. максимальной эффективности), когда избыточное не востребовавшее тепло аккумулируется в баке.

Баки производятся объемом 300, 400, 750 и 1000 литров. Баки и трубчатые теплообменники изготовлены из стали, без обработки внутренней поверхности, наружная поверхность баков покрыта защитной краской. Отдельные версии оборудованы также трубчатым теплообменником, погружным теплообменником из нержавеющей стали объемом 20 и 25 литров и двумя штуцерами G1½" мм с возможностью установки электрического нагревательного элемента серии TJ 6/4" с удлиненной охлаждающей частью. Баки оснащены съемной изоляцией толщиной 80 мм и замком.

Тип NADO предоставляет возможность прямого нагрева технической воды (ГТВ) в теплообменнике из нержавеющей стали или ее подогрева для следующего водонагревателя. Подключение к котлу в большинстве случаев дает возможность нагрева технической воды во внутреннем теплообменнике из нержавеющей стали до нужной температуры; при подключении же к солнечному коллектору или тепловому насосу техническая вода только подогревается, и требуется подключение другого водонагревателя, например, электрического, который нагреет воду до нужной температуры, либо монтаж в аккумулирующей емкости устройства дополнительного нагрева, например, электрического нагревательного элемента TJ 6/4" с удлиненной охлаждающей частью, максимум 6 кВт.

2 ПРОЕКТ ПОДХОДЯЩЕГО ОБЪЕМА И УСТАНОВКИ БАКА

Разработку предложения оптимального размера аккумулирующего бака проводит проектировщик или лицо с достаточными знаниями в области проектирования систем отопления.

Установку проводит специализированная фирма или лицо, которое подтверждает выполнение монтажа в гарантийном талоне.



Предупреждение: При вводе в эксплуатацию необходимо сначала наполнить водой внутреннюю емкость для ГТВ и создать в ней рабочее давление, и только после этого заполнять отопительной водой внешний аккумулирующий бак. В противном случае существует опасность повреждения изделия!



Производитель прямо предупреждает о необходимости соблюдения порядка испытания на герметичность контура отопления (радиаторов, соединений трубопровода, внутриспольного отопления и т. д.) с подключением аккумулирующего бака. Недопустимо возрастание давления в пространстве для отопительной воды аккумулирующего бака выше максимального рабочего давления 0,3 МПа. При повышении давления в системе отопления выше максимального рабочего давления возможно необратимое повреждение внутреннего теплообменника из нержавеющей стали!

Перед сборкой рекомендуем промыть емкость и отопительный контур чистой водой!

3 ТЕХНИЧЕСКИЕ ПАРАМЕТРЫ

		NADO 300/20v11	NADO 400/20v11	NADO 750/25v11	NADO 1000/25v11
ОБЪЕМ РЕЗЕРВУАРА	л	320	405	772	999
ОБЪЕМ БАКА ДЛЯ ГОРЯЧЕЙ ВОДЫ	л	20	20	23	23
МАССА	кг	106	122	165	197
ПОВЕРХНОСТЬ НАГРЕВА ТЕПЛООБМЕННИКА ИЗ НЕРЖАВЕЮЩЕЙ СТАЛИ	м ²	4,5	4,5	6,25	6,25
МАКСИМАЛЬНОЕ ДАВЛЕНИЕ В БАКЕ	бар	3	3	3	3
МАКСИМАЛЬНОЕ ДАВЛЕНИЕ В ТЕПЛООБМЕННИКЕ ИЗ НЕРЖАВЕЮЩЕЙ СТАЛИ	бар	6	6	6	6
МАКСИМАЛЬНАЯ ТЕМПЕРАТУРА ВОДЫ В БАКЕ	°С	90	90	90	90
МАКСИМАЛЬНАЯ ТЕМПЕРАТУРА ВОДЫ В ТЕПЛООБМЕННИКЕ	°С	90	90	90	90
КОЛИЧЕСТВО ГОРЯЧЕЙ ВОДЫ 40°С ПРИ ТЕМПЕРАТУРЕ ВОДЫ В БАКЕ 53°С / ТЕЧЬ ГОРЯЧЕЙ ВОДЫ	л/ (л / мин)	*210 / 10	*220 / 10	*240 / 10	*260 / 10
КОЛИЧЕСТВО ГОРЯЧЕЙ ВОДЫ 40°С ПРИ ТЕМПЕРАТУРЕ ВОДЫ В БАКЕ 80°С / ТЕЧЬ ГОРЯЧЕЙ ВОДЫ	л/ (л / мин)	*520 / 10	*540 / 10	*610 / 10	*650 / 10
МАКС. МОЩНОСТЬ ЭЛ. НАГРЕВАТЕЛЬНОГО ЭЛЕМЕНТА СЕРИИ TJ 6/4"	кВт	1 x 6	1 x 6	1 x 12	1 x 12
КЛАСС ЭНЕРГЕТИЧЕСКОЙ ЭФФЕКТИВНОСТИ		C	C	C	C
СТАТИЧЕСКАЯ ПОТЕРЯ	Вт	97	113	114	148

* значение полученное путем вычисления

Таблица 1

4 ВАЖНЫЕ ПРЕДУПРЕЖДЕНИЯ

Подключение внутренней емкости к ГТВ должно соответствовать ČSN 060830, т. е. на входе холодной воды необходим предохранительный клапан.



Перед вводом в эксплуатацию необходимо опорожнить систему отопления и удалить возможные загрязнения, которые уловил фильтр, потом система является полностью функциональной.



Монтаж прибора должен проводиться на месте, которое может считаться пригодным для установки, т. е. обеспечивается беспрепятственный доступ к оборудованию для возможного техобслуживания, ремонта или замены

Между предохранительной арматурой контура отопления и аккумуляющим баком не должно располагаться никакой запорной арматуры!!



Рекомендованное рабочее давление в контуре горячей воды составляет 0,4 МПа. На выходе горячей воды рекомендуем установить обратный клапан и расширительный бак (мин. 4 % объема горячей воды в трубопроводе) для исключения обратных ударов давления.

Водонагреватель можно использовать исключительно в соответствии с условиями, указанными на силовой щитке, и условиями для электрического подключения. Кроме законно признанных национальных предписаний и норм также должны соблюдаться условия подключения, установленные местными поставщиками электроэнергии и воды, а также руководство по монтажу и обслуживанию.

Если вы не используете водонагреватель более 24 часов, или же если в объекте с водонагревателем отсутствуют люди, перекройте подачу холодной воды в водонагреватель.

5 ТЕХНИЧЕСКОЕ ОПИСАНИЕ

NADO 300/20v11, NADO 400/20v11

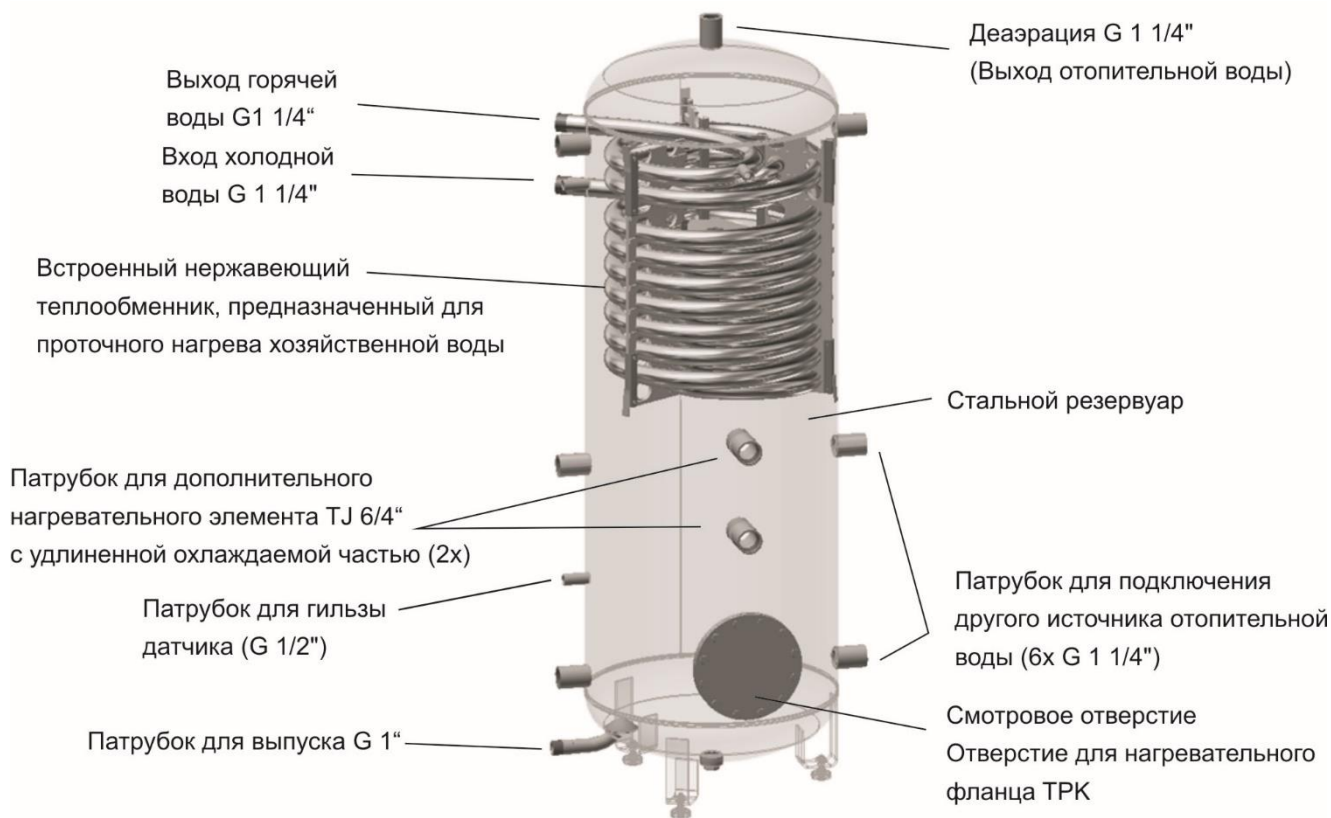


Рисунок 1

NADO 750/25v11, NADO 1000/25v11



Рисунок 2

6 РАЗМЕРЫ И ПОДКЛЮЧЕНИЕ

NADO 300/20v11, 400/20v11

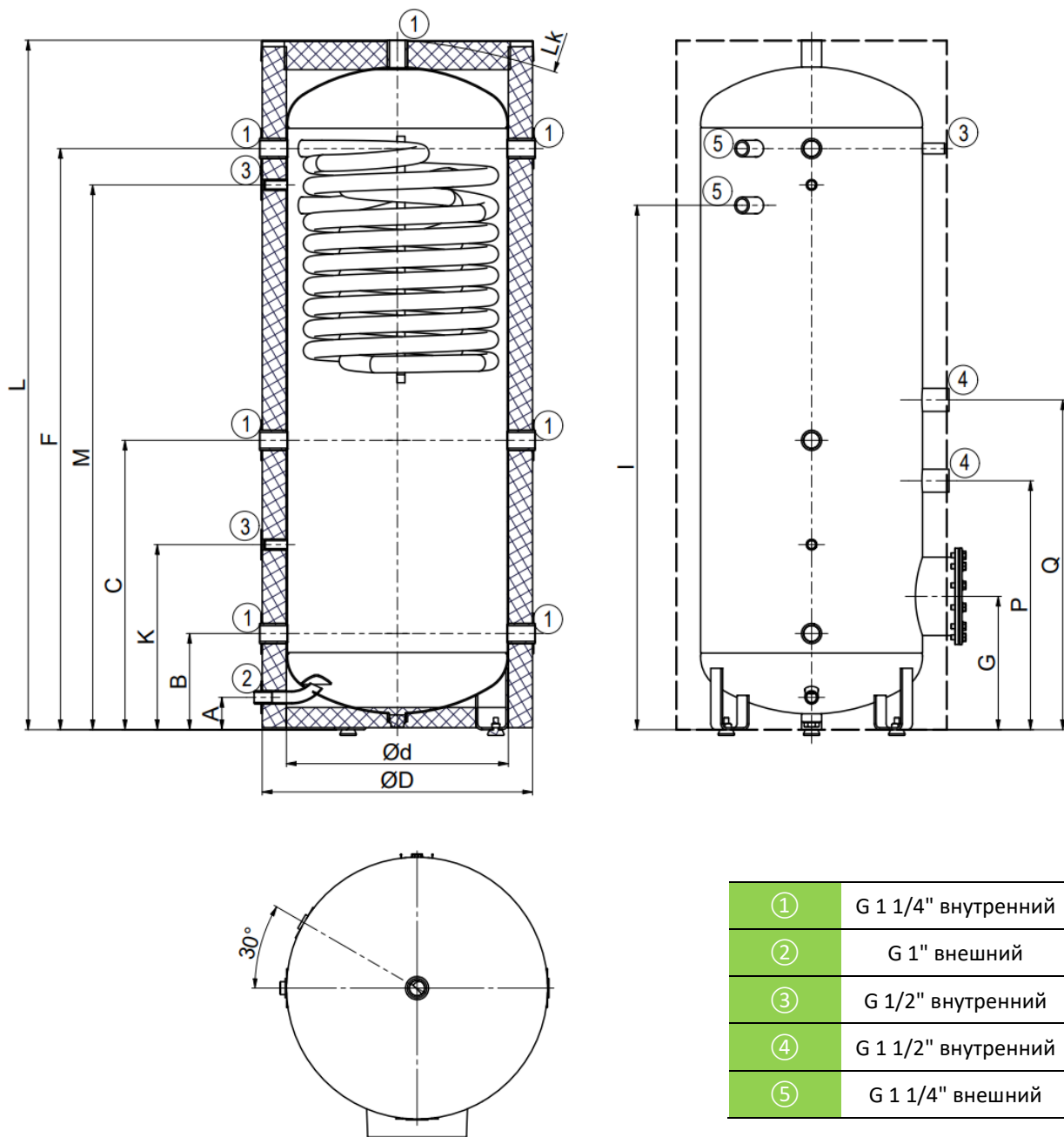
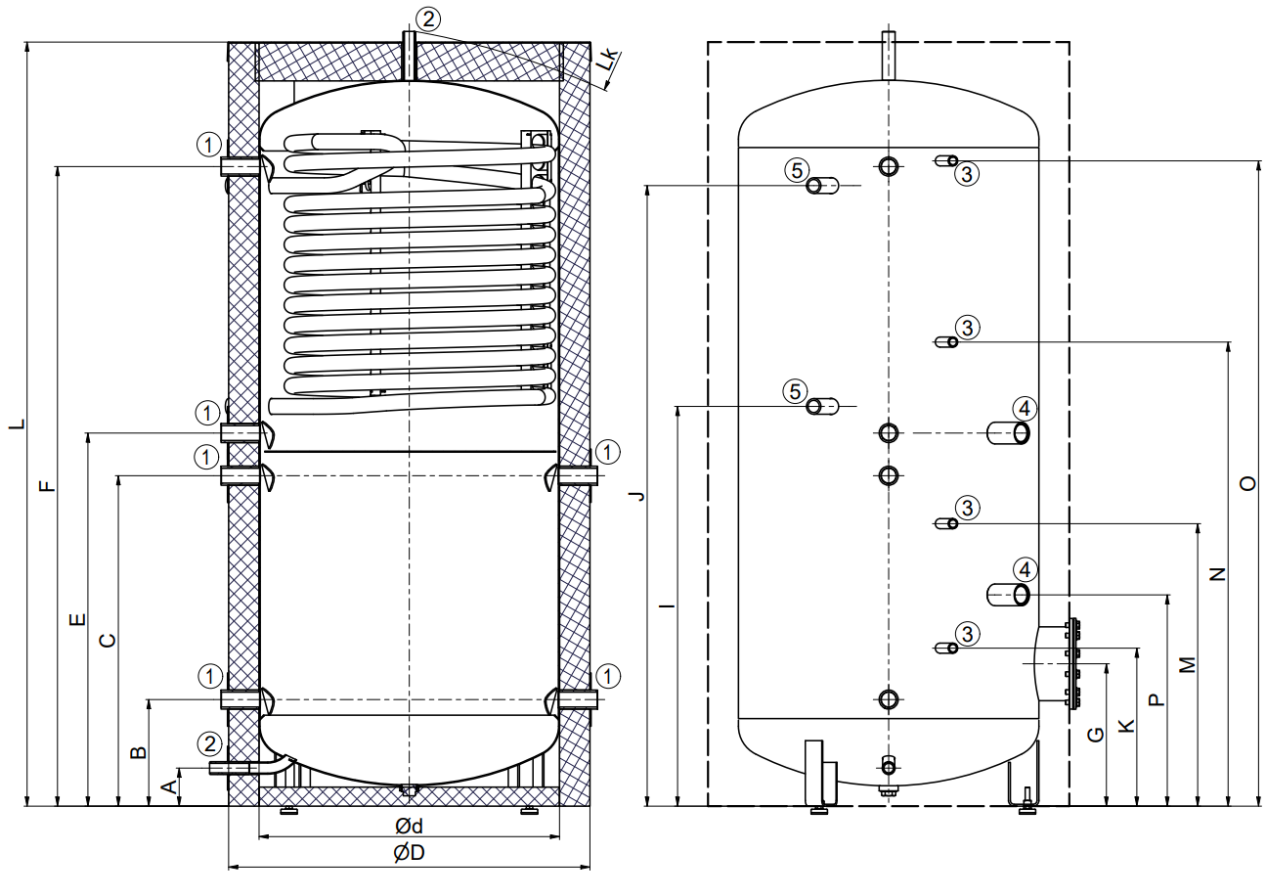


Рисунок 3

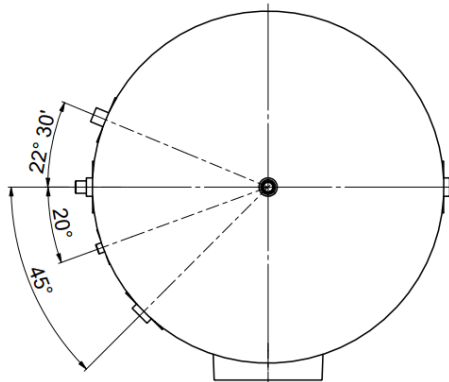
NADO	A	B	C	d	D	F	G	I	K	L	Lk	M	P	Q
300/20v11	90	248	726	550	670	1448	340	1308	468	1702	1715	1358	626	826
400/20v11	90	248	818	550	670	1648	340	1508	468	1902	1915	1558	718	918

Таблица 2

NADO 750/25v11, 1000/25v11



A (1:8)



①	G 1 1/4" внутренний
②	G 1" внешний
③	G 1/2" внутренний
④	G 1 1/2" внутренний
⑤	G 1 1/4" внешний

Рисунок 4

NADO	A	B	C	d	D	E	F	G	I	J	K	L	Lk	M	N	O	P
750/25v11	100	280	868	790	950	980	1680	374	1050	1630	415	2035	2073	742	1219	1695	555
1000/25v11	100	297	885	850	1010	997	1697	391	1067	1647	432	2061	2104	759	1236	1712	572

Таблица 3

Теплоизоляция: NEODUL LB PP

Теплоизоляция толщиной 80 мм. Компоненты изоляции - верхняя крышка, крышка фланцев и заглушки отверстий.

Рекомендуем устанавливать ее при комнатной температуре.

При температурах значительно ниже 20 °С происходит усадка изоляции, которая затрудняет монтаж.

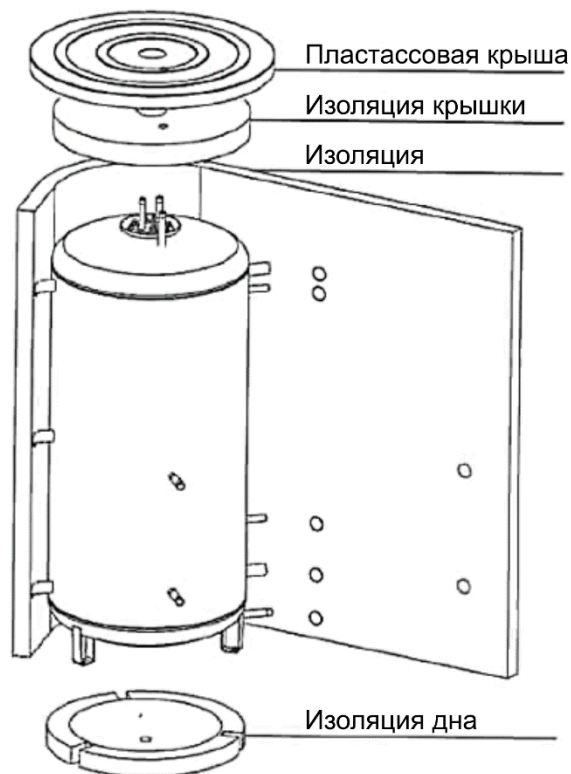


Рисунок 5

7 ЛИКВИДАЦИЯ ТАРЫ И НЕИСПРАВНОГО ИЗДЕЛИЯ

За упаковку, в которой было поставлено изделие, был уплачен сервисный сбор, расходуемый на обеспечение приема и утилизации упаковочного материала. Сервисный сбор был уплачен согласно закону № 477/2001 Сб. в редакции последующих нормативных актов в фирме ЕКО-КОМ а.с. Клиентский номер фирмы - F06020274. Упаковку водонагревателя отправьте на место, отведенное муниципалитетом для сбора отходов. Отслужившее и непригодное к использованию изделие по окончании эксплуатации демонтируйте и передайте на станцию переработки отходов (пункт приема) или обратитесь к производителю.



3-10-2024