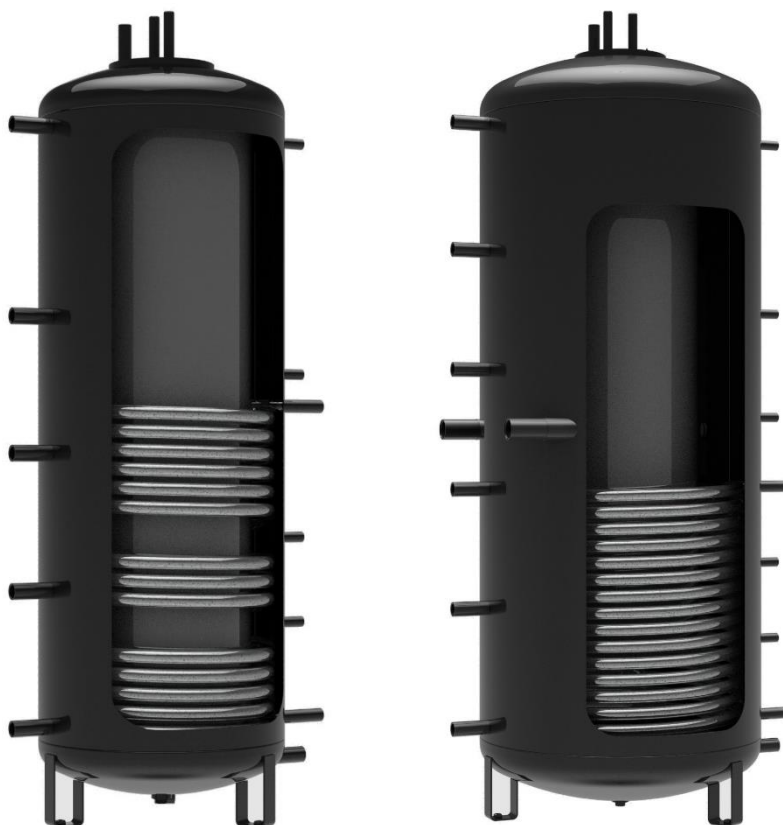


# ИНСТРУКЦИЯ ПО ЭКСПЛУАТАЦИИ И УСТАНОВКЕ

## АККУМУЛИРУЮЩИЙ БАК

NADO 500/200 v7  
NADO 750/200 v7  
NADO 1000/200 v7



Družstevní závody Dražice - strojírna s.r.o.  
Dražice 69, 294 71 Benátky nad Jizerou  
тел.: +420 / 326 370 990  
Факс: +420 / 326 370 980  
E-mail: [export@dzd.cz](mailto:export@dzd.cz)

 **DRAŽICE**  
ГРУППА КОМПАНИЙ **NIBE**

# ОГЛАВЛЕНИЕ

1	ОПИСАНИЕ .....	4
2	ПРОЕКТ ПОДХОДЯЩЕГО ОБЪЕМА И УСТАНОВКИ БАКА .....	5
3	ТЕХНИЧЕСКИЕ ПАРАМЕТРЫ.....	6
4	ВАЖНЫЕ ПРЕДУПРЕЖДЕНИЯ .....	7
5	ТЕХНИЧЕСКОЕ ОПИСАНИЕ .....	8
6	РАЗМЕРЫ И ПОДКЛЮЧЕНИЕ .....	9
7	ЛИКВИДАЦИЯ ТАРЫ И НЕИСПРАВНОГО ИЗДЕЛИЯ.....	11

## ПЕРЕД УСТАНОВКОЙ БАК ВНИМАТЕЛЬНО ПРОЧИТАЙТЕ ДАННУЮ ИНСТРУКЦИЮ!

Уважаемый покупатель!

Компания Družstevní závody Dražice - strojírna s.r.o. благодарит Вас за решение использовать изделие нашей марки.



Изделие не предназначено для управления

- a) лицами (включая детей) с ограниченными физическими или умственными способностями или
- b) с недостаточными знаниями и опытом, если они не находятся под присмотром ответственного лица или если они не были должным образом обучены.

Производитель оставляет за собой право на технические изменения изделия. Изделие предназначено для постоянного контакта с питьевой водой.

Мы рекомендуем использовать изделие во внутренней среде с температурой воздуха от +2 °C до +45 °C и относительной влажностью макс. 80 %.

Надёжность и безопасность изделия были проверены Машиностроительной испытательной станцией в Брно.

Сделано в Чешской Республике.

### Значение пиктограмм, использованных в этой инструкции



**Важная информация для пользователя бойлером.**



**Рекомендации производителя, соблюдение которых гарантирует Вам бесперебойную эксплуатацию и длительный срок службы изделия.**



**ВНИМАНИЕ!**

**Важные предупреждения, которые должны соблюдаться.**

# 1 ОПИСАНИЕ

Аккумулирующие (накопительные) баки служат для аккумуляции избыточного тепла от его источника. Источником может быть котел на твердом топливе, тепловой насос, солнечные коллекторы, каминная топка и т. д. Некоторые типы баков позволяют комбинировать подключение нескольких источников.

Баки серии NADO служат для сохранения тепла в системе отопления и позволяют нагревать или подогревать техническую воду во внутренней емкости. Включение аккумулирующего бака в систему отопления с котлом на твердом топливе обеспечивает оптимальный режим работы котла при благоприятной температуре. Преимущество состоит главным образом в периоде оптимального режима (т. е. максимальной эффективности), когда избыточное невостребованное тепло аккумулируется в баке.

Баки и трубчатые теплообменники изготовлены из стали, без обработки внутренней поверхности, наружная поверхность баков покрыта защитной краской. Баки производятся объемом 500, 750 и 1000 литров. Версия с объемом бака 500 литров оборудована трубчатым теплообменником площадью 2,5 м<sup>2</sup>, версия с объемом бака 750 и 1000 литров – трубчатым теплообменником площадью 3,3 м<sup>2</sup> и двумя штуцерами G1½“ мм с возможностью установки электрического нагревательного элемента серии TJ6/4“ с удлиненной охлаждающей частью, максимум 6 кВт. Баки оснащены съемной изоляцией толщиной 80 мм и замком.

Тип NADO предоставляет возможность прямого нагрева технической воды (ГТВ) во внутренней эмалированной емкости или ее подогрева для следующего водонагревателя. Подключение к котлу в большинстве случаев дает возможность прямого нагрева технической воды во внутренней емкости до нужной температуры; при подключении же к солнечным коллекторам или тепловому насосу техническая вода только подогревается, и требуется подключение другого водонагревателя, например, электрического, который нагреет воду до нужной температуры, либо монтаж в аккумулирующем баке устройства дополнительного нагрева, например, электрического нагревательного элемента серии TJ6/4“ с удлиненной охлаждающей частью, макс. 6 кВт.

## 2 ПРОЕКТ ПОДХОДЯЩЕГО ОБЪЕМА И УСТАНОВКИ БАКА

Разработку предложения оптимального размера аккумулирующего бака проводит проектировщик или лицо с достаточными знаниями в области проектирования систем отопления.

Установку проводит специализированная фирма или лицо, которое подтверждает выполнение монтажа в гарантийном талоне.



при вводе в эксплуатацию необходимо сначала наполнить водой внутреннюю емкость для ГТВ и создать в ней рабочее давление, и только после этого заполнять отопительной водой внешний аккумулирующий бак. В противном случае существует опасность повреждения изделия!



Производитель прямо предупреждает о необходимости соблюдения порядка испытания на герметичность контура отопления (радиаторов, соединений трубопровода, внутриспольного отопления и т. д.) с подключением аккумулирующего бака. Недопустимо возрастание давления в пространстве для отопительной воды аккумулирующего бака выше максимального рабочего давления 0,3 МПа. При повышении давления в системе отопления выше максимального рабочего давления возможно необратимое повреждение внутренней эмалированной емкости!

### 3 ТЕХНИЧЕСКИЕ ПАРАМЕТРЫ

		NADO 500/200 v7	NADO 750/200 v7	NADO 1000/200 v7
ОБЪЕМ БАКА	л	475	772	999
ОБЪЕМ ВНУТРЕННЕГО РЕЗЕРВУАРА	л	233	233	233
МАССА БАКА	кг	175	212	243
ДИАМЕТР ЕМКОСТИ	мм	600	790	790
ДИАМЕТР ЕМКОСТИ С ИЗОЛЯЦИЕЙ	мм	800	990	990
ПОВЕРХНОСТЬ НАГРЕВА ТЕПЛООБМЕННИКА	м <sup>2</sup>	2,5	3,3	3,3
МАКСИМАЛЬНОЕ ДАВЛЕНИЕ В БАКЕ	бар	3	3	3
МАКСИМАЛЬНОЕ ДАВЛЕНИЕ ВО ВНУТРЕННЕМ РЕЗЕРВУАРЕ	бар	6	6	6
МАКСИМАЛЬНОЕ ДАВЛЕНИЕ В ТЕПЛООБМЕННИКЕ	бар	10	10	10
МАКСИМАЛЬНАЯ ТЕМПЕРАТУРА ВОДЫ В БАКЕ	°С	90	90	90
МАКСИМАЛЬНАЯ ТЕМПЕРАТУРА ВОДЫ В ТЕПЛООБМЕННИКЕ	°С	90	90	90
МАКСИМАЛЬНАЯ ТЕМПЕРАТУРА ВОДЫ В ТЕПЛООБМЕННИКЕ НАГРЕВА	°С	110	110	110
КОЛИЧЕСТВО ГОРЯЧЕЙ ВОДЫ 40°С ПРИ ТЕМПЕРАТУРЕ ВОДЫ В БАКЕ 53°С / ТЕЧЬ ГОРЯЧЕЙ ВОДЫ	л/ (л / мин)	*260 / 10	490 / 10	*750 / 10
КОЛИЧЕСТВО ГОРЯЧЕЙ ВОДЫ 40°С ПРИ ТЕМПЕРАТУРЕ ВОДЫ В БАКЕ 80°С / ТЕЧЬ ГОРЯЧЕЙ ВОДЫ	л/ (л / мин)	*650 / 10	1170 / 10	*1450 / 10
МАКС. МОЩНОСТЬ ЭЛ. НАГРЕВАТЕЛЬНОГО ЭЛЕМЕНТА СЕРИИ TJ 6/4"	кВт	-	2 x 6	2 x 6
КЛАСС ЭНЕРГЕТИЧЕСКОЙ ЭФФЕКТИВНОСТИ		B	C	C
СТАТИЧЕСКАЯ ПОТЕРЯ	Вт	76	113	126

\* значение полученное путем вычисления

Таблица 1

## 4 ВАЖНЫЕ ПРЕДУПРЕЖДЕНИЯ

Подключение внутренней емкости к ГТВ должно соответствовать ČSN 060830, т. е. на входе холодной воды необходим предохранительный клапан.



Перед вводом в эксплуатацию необходимо опорожнить систему отопления и удалить возможные загрязнения, которые уловил фильтр, потом система является полностью функциональной.



**Монтаж прибора должен проводиться на месте, которое может считаться пригодным для установки, т. е. обеспечивается беспрепятственный доступ к оборудованию для возможного техобслуживания, ремонта или замены**

**Между предохранительной арматурой контура отопления и аккумуляющим баком не должно располагаться никакой запорной арматуры!!**



Рекомендованное рабочее давление в контуре горячей воды составляет 0,4 МПа.

Водонагреватель можно использовать исключительно в соответствии с условиями, указанными на силовой щитке, и условиями для электрического подключения. Кроме законно признанных национальных предписаний и норм также должны соблюдаться условия подключения, установленные местными поставщиками электроэнергии и воды, а также руководство по монтажу и обслуживанию.

Если вы не используете водонагреватель более 24 часов, или же если в объекте с водонагревателем отсутствуют люди, перекройте подачу холодной воды в водонагреватель.

## 5 ТЕХНИЧЕСКОЕ ОПИСАНИЕ

1. Выход отопительной воды G1"
2. Выход горячей воды G3/4"
3. Вход холодной воды G3/4"
4. Штуцер для дополнительного нагревательного элемента ТЭН 6/4" с удлиненной охлаждающей частью x2
5. Штуцер для гильзы датчика G 1/2" x6 - только для 750 л, 1000 л
6. Штуцер для подключения дополнительного источника отопительной воды G 1" x6
7. Вход в теплообменник G1" (SOLAR)
8. Выход из теплообменника G1" (SOLAR)
9. Штуцер для выпуска G1"
10. Стальной резервуар
11. Теплообменник для подключения солнечных коллекторов (теплового насоса)
12. Внутренний эмалированный резервуар для нагрева технической воды

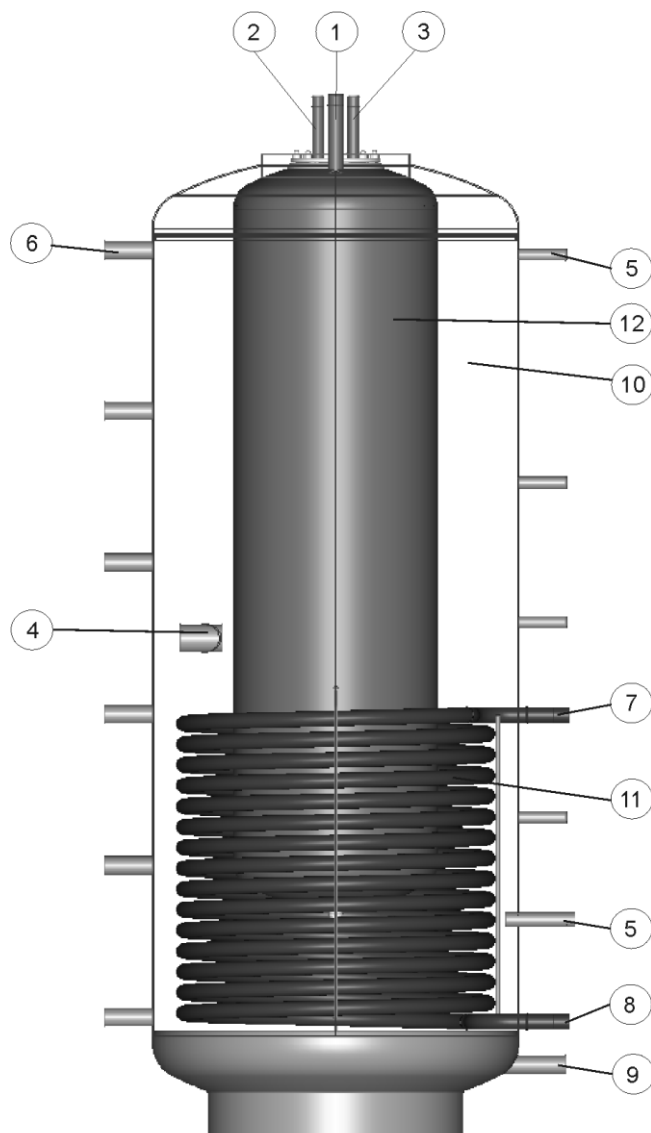


Рисунок 1



## 6 РАЗМЕРЫ И ПОДКЛЮЧЕНИЕ

### NADO 500/200 v7

Штуцеры 6/4" имеются только в NADO 750, 1000/200 v7, для электрического нагревательного элемента серии TJ6/4" с удлиненной охлаждающей частью!!!

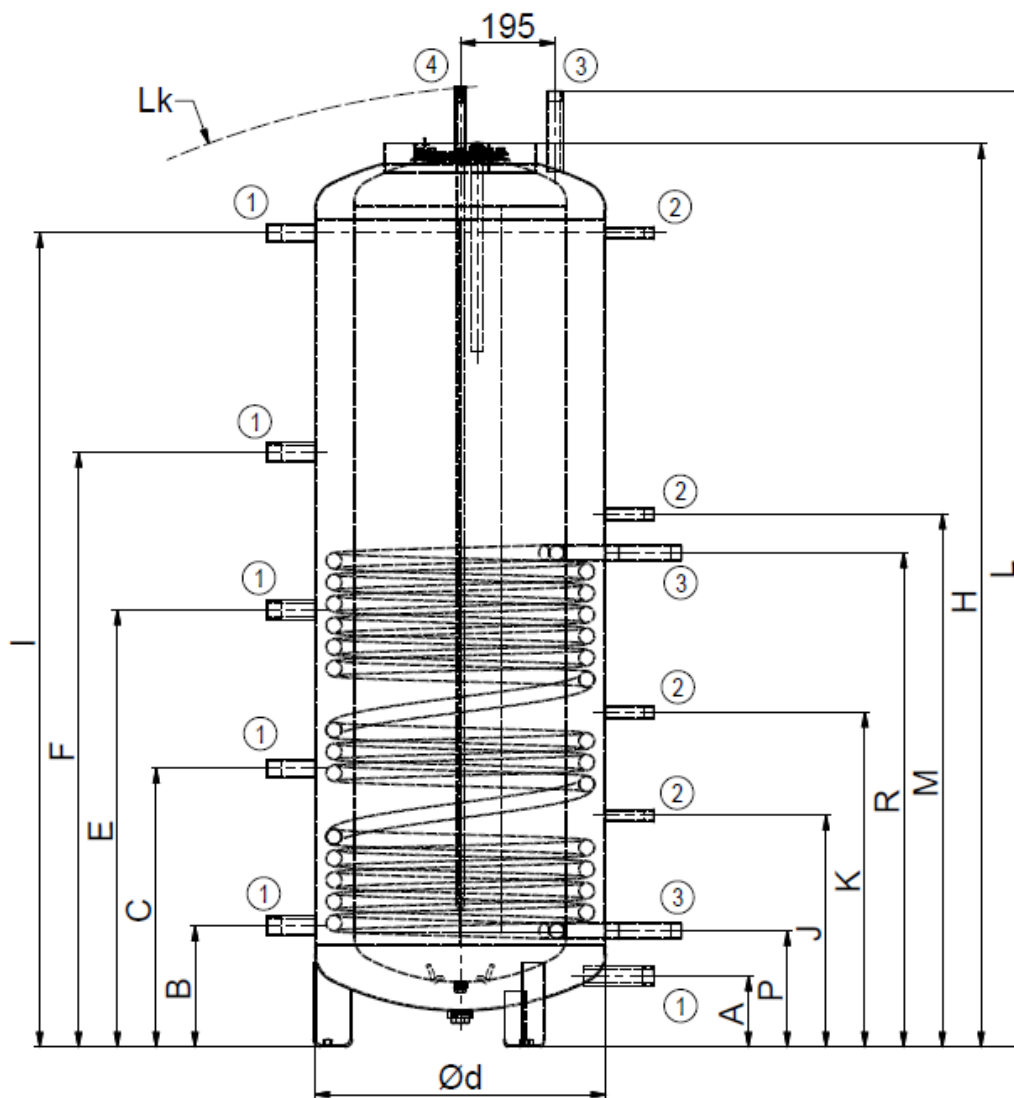


Рисунок 2

A	B	C	d	E	F	H	I	J	K	L	Lk	M	P	R
146	249	574	600	901	1226	1835	1679	477	690	1982	2002	1099	239	1019

Таблица 2

①	G 1" внутренний
②	G 1/2" внутренний
③	G 1" внешний
④	G 3/4" внешний

NADO 750/200 v7, NADO 1000/200 v7

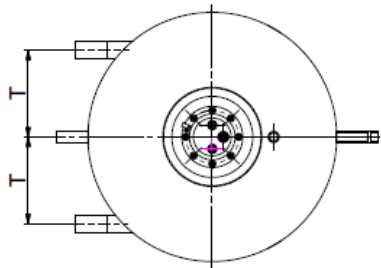
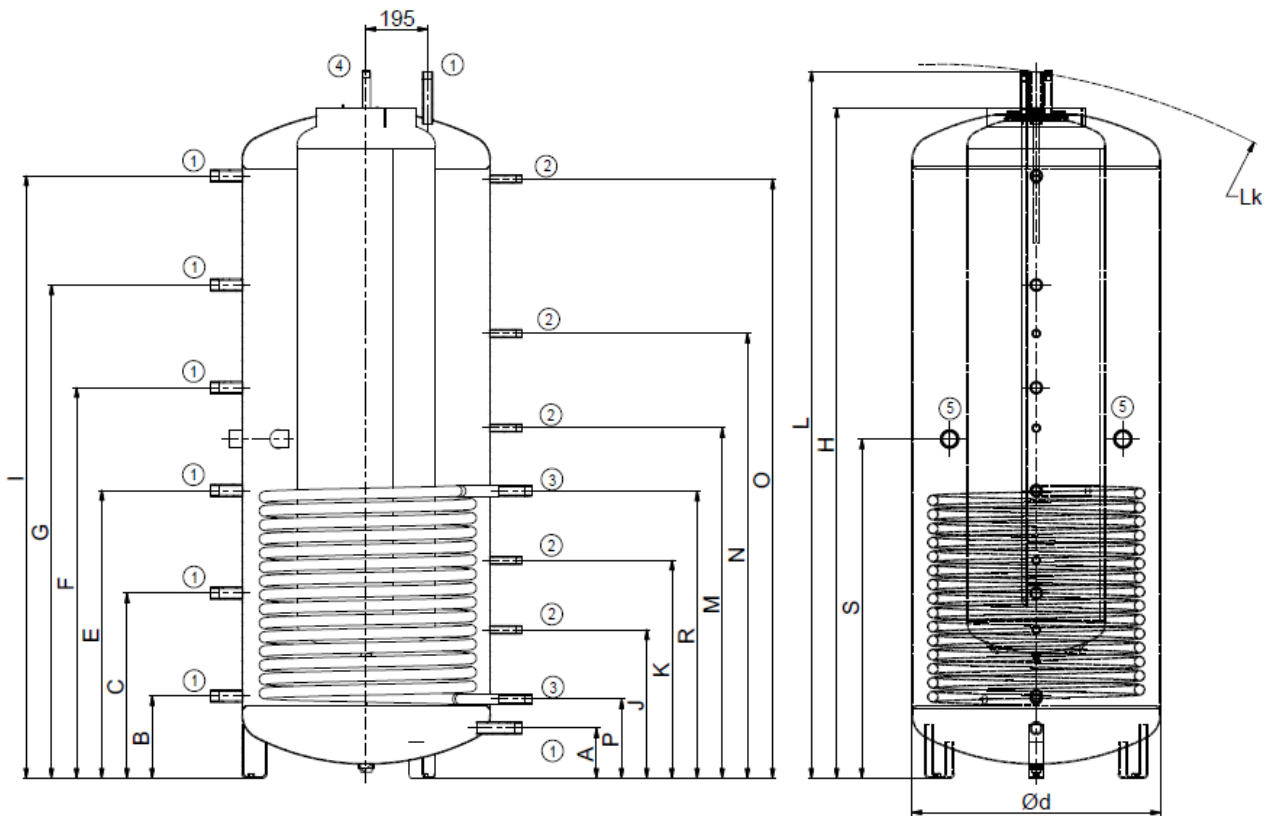


Рисунок 3

①	G 1" внутренний
②	G 1/2" внутренний
③	G 1" внешний
④	G 3/4" внешний
⑤	G 1 1/2" внутренний

	NADO 750/200 v7	NADO 1000/200 v7
A	157	159
B	259	261
C	585	587
D	790	790
E	911	913
F	1237	1239
G	-	1565
H	1815	2115
I	1609	1911
J	469	471
K	689	691
L	1954	2242
Lk	1994	2310
M	1109	1111
N	-	1411
O	1609	1901
P	249	251
R	909	911
S	1074	1076
T	275	275

Таблица 3

## Теплоизоляция: NEODUL LB PP

Теплоизоляция толщиной 80 мм. Компоненты изоляции - верхняя крышка, крышка фланцев и заглушки отверстий. Изоляция поставляется в отдельной упаковке.

Рекомендуем устанавливать ее при комнатной температуре.

При температурах значительно ниже 20 °C происходит усадка изоляции, которая затрудняет монтаж.

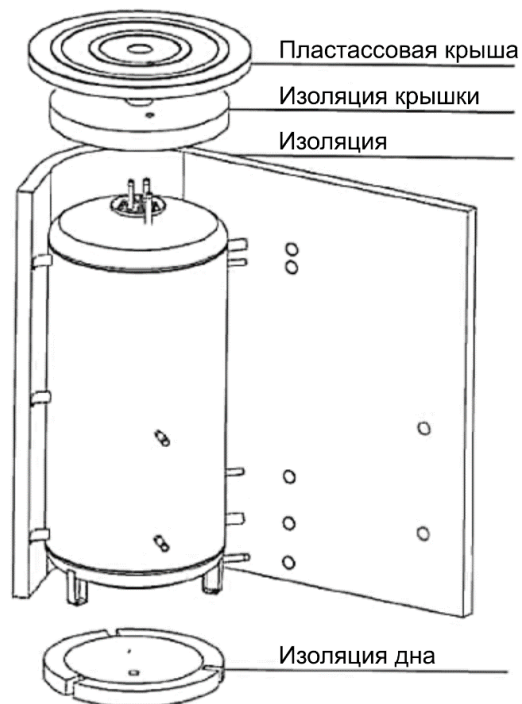


Рисунок 4

## 7 ЛИКВИДАЦИЯ ТАРЫ И НЕИСПРАВНОГО ИЗДЕЛИЯ

За упаковку, в которой было поставлено изделие, был уплачен сервисный сбор, расходующийся на обеспечение приема и утилизации упаковочного материала. Сервисный сбор был уплачен согласно закону № 477/2001 Сб. в редакции последующих нормативных актов в фирме ЕКО-КОМ а.с. Клиентский номер фирмы - F06020274. Упаковку водонагревателя отправьте на место, отведенное муниципалитетом для сбора отходов. Отслужившее и непригодное к использованию изделие по окончании эксплуатации демонтируйте и передайте на станцию переработки отходов (пункт приема) или обратитесь к производителю.



11-10-2021