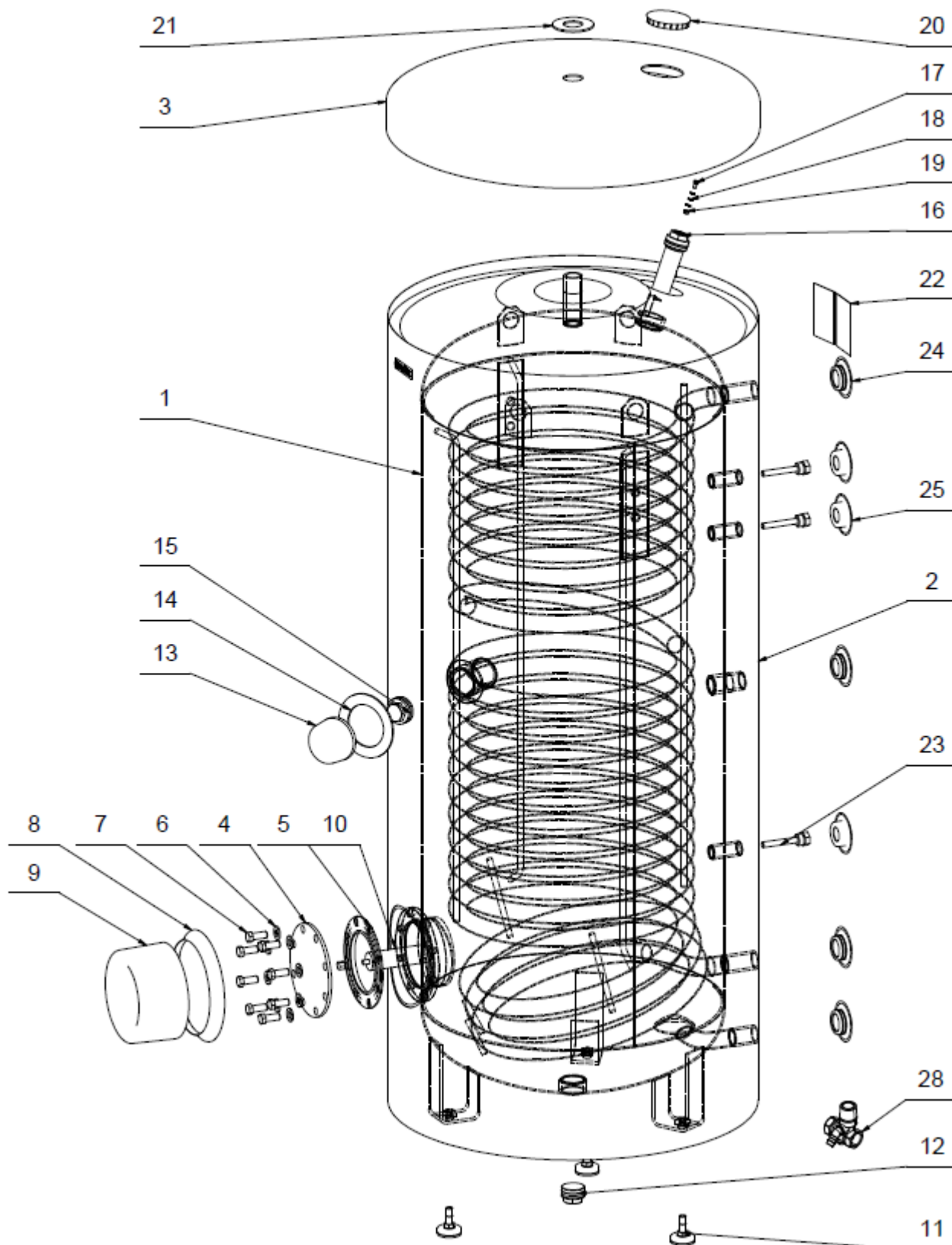


OKC 300 NTR/HP

ROZPAD / DISINTEGRATION / DIE ZERSETZUNG / ВЗРЫВНАЯ СХЕМА



**OKC 300 NTR/HP**

Pozice	Ks	Typové číslo	CZ	ENG	GER	RUS
1	1	121091401	Ohříváč vody OKC 300 NTR/HP	OKC 300 NTR/HP water heater	Warmwasserspeicher OKC 300 NTR/HP	ВОДОНАГРЕВАТЕЛЬ OKC 300 NTR/HP
2	1	6137662	Plášť vnější	External cover	Speicheraussenmantel	КОЖУХ ВНЕШНИЙ
3	2	6321850	Víko pláště	Housing lid	Manteldeckel	КРЫШКА ОБОЛОЧКИ
4	1	2000281ND	Víko příruby	Cover of flange	Flanschdecke	КРЫШКА ФЛАНЦА
5	1	6273128	Kroužek těsnící	Sealing ring	Dichtring	УПЛОТНИТЕЛЬНОЕ КОЛЬЦО
6	8		Podložky rovné pozink	Galv. flat pads	Beilagscheibe verzinkt	ШАЙБА ПЛОСКАЯ ОЦИНКОВАННАЯ
7	8		Šroub pozink	Galv. screw	Schraube verzinkt	ВИНТ ОЦИНКОВАННЫЙ
8	1		Těsnící límec	Sealing collar	Dichtungskragen	УПЛОТНИТЕЛЬНЫЙ ВОРОТНИК
9	1	6321891	Kryt příruby	Cover of flange	Flanschgehäuse	КРЫШКА ФЛАНЦА
10	1	6199202	Anoda 33 x 200/M8	Anode 33 x 200/M8	Anode 33 x 200/M8	АНОД 33 x 200/M8
11	3	6309008	Šroub rektifikační	Rectification screw	Justierschraube	БОЛТ РЕКТИФИКАЦИОННЫЙ
12	1		Zátka	Plug	Stöpsel	ЗАГЛУШКА
13	1		Kryt	Cover	Abdeckung	КРЫШКА
14	1		MP samolepka	MP self-adhesive sticker	MP Aufkleber	МР НАКЛЕЙКА
15	1		Zátka	Plug	Stöpsel	ЗАГЛУШКА
16	1	6199208	Anoda 33 x 450 - 5/4"	Anode 33 x 450 - 5/4"	Anode 33 x 450 - 5/4"	АНОД 33 x 450 - 5/4"
17	1		Šroub mosazný	Brass screw	Messingschraube	ВИНТ ЛАТУННЫЙ
18	3		Podložka vějířová pozink	Galv. serrated pad	Sicherheits-unterlegscheibe verzinkt	ШАЙБА ВЕЕРНАЯ ОЦИНКОВАННАЯ
19	1		Matice šestihranná pozink	Galv. hex nut	Sechskantmutter verzinkt	ГАЙКА ШЕСТИГРАННАЯ ОЦИНКОВАННАЯ
20	1		Krytka plastová	Plastic cover	Kunststoffkappe	КРЫШКА ПЛАСТМАСОВАЯ
21	1		MP samolepka	MP self-adhesive sticker	MP Aufkleber	МР НАКЛЕЙКА
22	2		Štítek	Label	Schild	ЩИТОК
23	3	6422542	Jímka	Reservoir	Sammelbehälter	ПАТРОН
24	4		Víčko boční černé	Side cover black	Seitenkappe schwarz	КРЫШКА БОКОВАЯ ЧЕРНАЯ
25	3		Víčko boční černé	Side cover black	Seitenkappe schwarz	КРЫШКА БОКОВАЯ ЧЕРНАЯ
26	1		Tepelná izolace	Insulation	Wärmedämmung	ТЕПЛОИЗОЛЯЦИЯ
27	*	6422571	Pojistný ventil – není součástí balení. Možno dokoupit.	Safety valve – is not the part of the packing. It is possible to buy as a spare part.	Sicherheitsventil – ist nicht enthalten. Bestellung möglich.	ПРЕДОХРАНИТЕЛЬНЫЙ КЛАПАН – НЕ ЯВЛЯЕТСЯ ЧАСТЬЮ УПАКОВКИ. МОЖНО КУПИТЬ КАК ЗАПЧАСТЬ.