

NÁVOD K OBSLUZE A INSTALACI

- CZ **Akumulační nádrže typ NAD**
- PL **Zbiorniki akumulacyjne typ NAD**
- D **Speicherbehälten typ NAD**
- GB **Storage tank NAD type**
- H **Gújtótartályok NAD típusú**
- RUS **Аккумуляционные баки серия NAD**
- F **Réservoir à accumulation modèle NAD**
- SK **Akumulačné nádrže typ NAD**

Družstevní závody Dražice - strojírna s.r.o.
Dražice 69, 294 71 Benátky nad Jizerou
tel.: +420 / 326 370 990
fax: +420 / 326 370 980
e-mail: prodej@dzd.cz



OBSAH

CZ	Provozně montážní předpisy	3
PL	Instrukcja obsługi i montażu	6
D	Betriebs- und Montagevorschriften	9
GB	Operational mounting regulations	12
H	Szerelési és üzemeltetési előírások	15
RUS	Инструкции по монтажу и эксплуатации	18
F	Notice pour le Montan	21
SK	Prevádzkovo montážne predpisy	24

CZ - Provozně montážní předpisy

1. Popis

Akumulační nádrže slouží k akumulaci přebytečného tepla od jeho zdroje. Zdrojem mohou být kotel na tuhá paliva, tepelné čerpadlo, solární kolektory, krbová vložka, atd. Některé typy nádrží dovolují kombinovat zapojení i více zdrojů.

Nádrže typu NAD slouží pouze k ukládání tepla v topném systému. Zařazení akumulaci nádrže do topného systému s kotlem na tuhá paliva umožňuje optimální chod kotle na příznivé teplotě při provozu kotle. Přínos je hlavně v období optimálního chodu (tj. s maximální účinností), kdy se přebytečné neodebrané teplo akumuluje v nádrži.

Nádrže i případné trubkové výměníky jsou vyráběny z oceli, bez úpravy vnitřního povrchu, vnější povrch nádrže je opatřen ochranným nátěrem. Nádrže jsou vybaveny snímatelnou 80 mm silnou izolací – NEODUL LB PP. Nádrže se vyrábějí v objemech 500, 750 litrů a 1000 litrů. Jednotlivé verze jsou dále vybaveny jedním nebo dvěma trubkovými výměníky, každý o ploše 1,5 m² a revizním otvorem o světlosti 182 mm s možností instalovat do něho vestavnou elektrickou topnou jednotku TPK.

Nádrže nejsou určeny pro ukládání TUV – teplé užitkové vody.

2. Základní rozměry

Objem (l)	Průměr (mm)	Výška (mm)
500	600	1990
750	750	2020
1000	850	2053

3. Popis jednotlivých verzí

NAD v1

Akumulační nádrž s možností rozmístění jedné až tří přírub. Příruba s roztečí šroubů 210 mm se může použít pro montáž vestavné elektrické topné jednotky přírubové TPK. Ve standardním provedení je příruba zaslepena. Nátrubek G6/4" lze použít pro montáž elektrické topné jednotky TJ G 6/4". Dodáváno s izolací o síle 80 mm.

NAD v2

Akumulační nádrž s možností rozmístění nátrubků G6/4". Nátrubek G6/4" lze použít pro montáž elektrické topné jednotky TJ G 6/4". Dodáváno s izolací o síle 80 mm.

NAD v3

Akumulační nádrž s přírubou s roztečí šroubů 210 mm a nátrubky nebo pouze s nátrubky. Příruba s roztečí šroubů 210 mm se může použít pro montáž vestavné elektrické topné jednotky přírubové TPK. Ve standardním provedení je příruba zaslepena. Dodáváno s izolací o síle 80 mm.

NAD v4

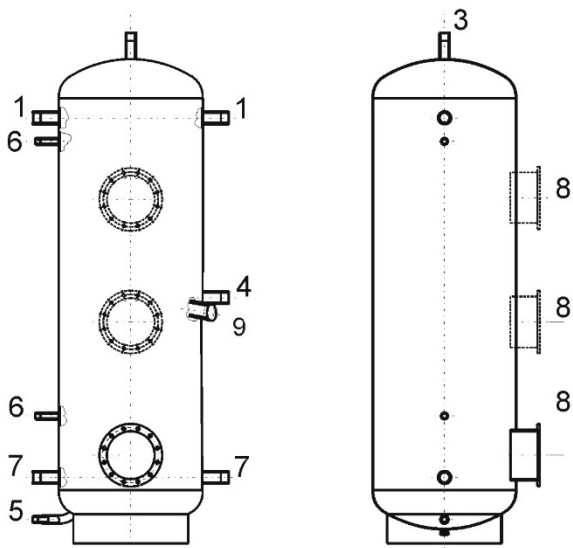
Akumulační nádrž s přírubou s roztečí šroubů 210 mm pro montáž vestavné elektrické topné jednotky přírubové TPK a jedním výměníkem o ploše 1,5 m² pro připojení dalšího topného systému (např. SOLAR). Ve standardním provedení je příruba zaslepena. Dodáváno s izolací o síle 80 mm.

NAD v5

Akumulační nádrž s přírubou s roztečí šroubů 210 mm pro montáž vestavné elektrické topné jednotky přírubové TPK a dvěma výměníky, každý o ploše 1,5 m² pro připojení dalšího topného systému (např. SOLAR). Ve standardním provedení je příruba zaslepena. Dodáváno s izolací o síle 80 mm.

4. Zobrazení verzí NAD

NAD v1

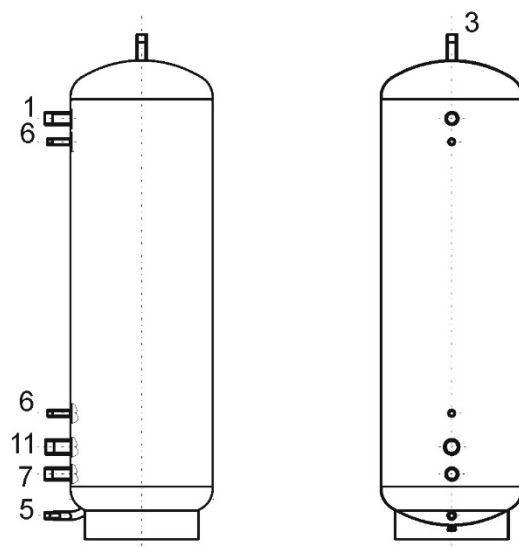


Výstupy:

- 1..vstupy vody do aku. nádoby
- 3..výstup akumul.teplé vody (odvzdušnění)
- 4..další vstup
- 5..vstup vody do aku. nádoby (vypouštění)
- 6..jímky pro čidla (teploměr, termostat)
- 7..výstup vody z aku. nádoby (vratná voda)
- 8..příruba pr. 210 pro montáž TPK
- 9..vstup pro montáž tělesa TJ

- vnitřní G5/4"
- vnější G1"
- vnitřní G5/4"
- vnější G1"
- vnitřní G1/2"
- vnitřní G5/4"
- vnitřní 1 1/2"

NAD v2

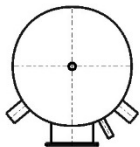
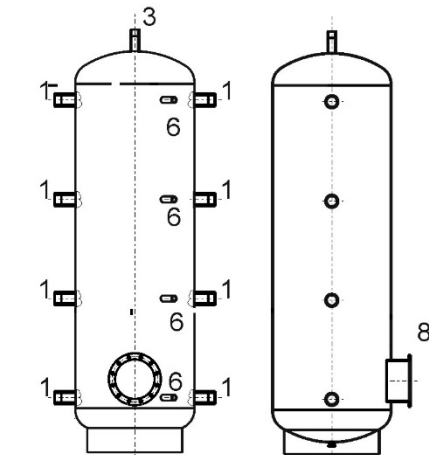


Výstupy:

- 1..vstupy vody do aku. nádoby
- 3..výstup akumul.teplé vody (odvzdušnění)
- 5..vstup vody do aku. nádoby (vypouštění)
- 6..jímky pro čidla (teploměr, termostat)
- 7..výstup vody z aku. nádoby (vratná voda)
- 11..vstup pro montáž tělesa TJ

- vnitřní G5/4"
- vnější G1"
- vnější G1"
- vnitřní G1/2"
- vnitřní G5/4"
- vnitřní 1 1/2"

NAD v3

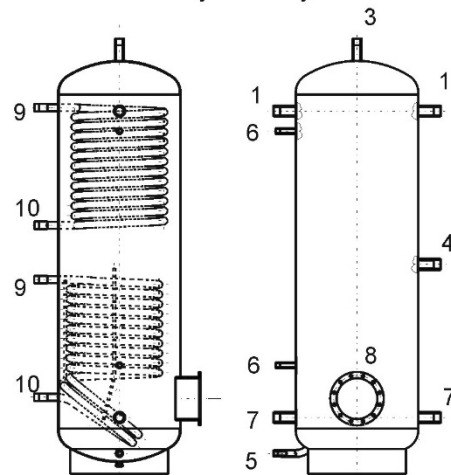


Výstupy:

- 1..výstupy (vstupy) vody z aku. nádoby, možnost montáže topné jednotky TJ 6/4"
- 3..výstup akumul.teplé vody (odvzdušnění)
- 6..jímky pro čidla (teploměr, termostat)
- 8..příruba pr. 210 pro montáž TPK

- vnitřní 1 1/2"
- vnější G 1"
- vnitřní G 1/2"
- vnitřní G5/4"

NAD v4 - pouze spodní výměník
NAD v5 - oba výměníky



Výstupy:

- 1..vstupy vody do aku. nádoby
- 3..výstup akumul.teplé vody (odvzdušnění)
- 4..další vstup
- 5..vstup vody do aku. nádoby (vypouštění)
- 6..jímky pro čidla (teploměr, termostat)
- 7..výstup vody z aku. nádoby (vratná voda)
- 8..příruba pr. 210 pro montáž TPK
- 9..vstup topné vody
- 10..výstup topné vody

- vnitřní G5/4"
- vnější G1"
- vnitřní G5/4"
- vnitřní G1/2"
- vnitřní G5/4"
- vnější G1"
- vnější G1"

5. Návrh velikosti a zapojení AKU nádrže do topného systému

Návrh optimální velikosti akumulární nádrže provádí projektant, nebo osoba s dostatečnými znalostmi pro projektování topných soustav.

Montáž provádí odborná firma nebo osoba, která potvrdí montáž v záručním listě.

Výrobek doporučujeme používat ve vnitřním prostředí s teplotou vzduchu +5°C až 45°C a relativní vlhkost max. 80%.

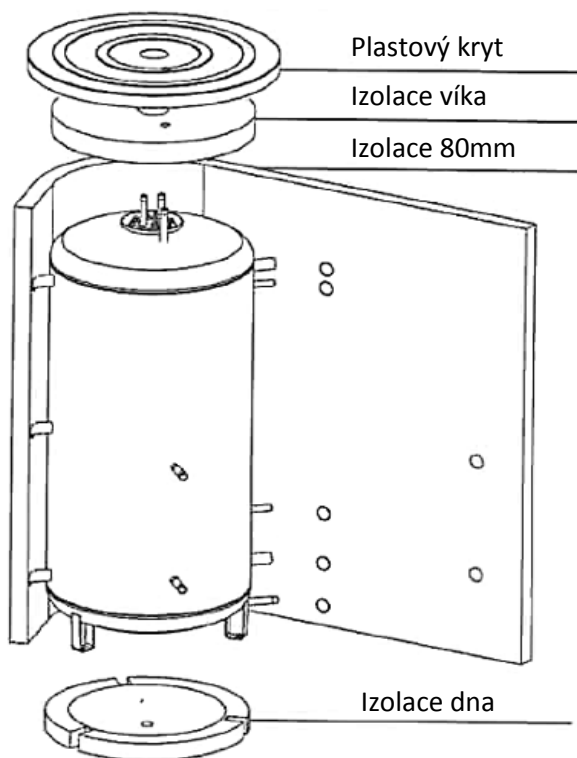
6. Základní technické parametry

Maximální provozní tlak v nádobě je 0,3 MPa. Maximální teplota topné vody v nádobě je 90°C.

U verze 4 a 5 navíc:

Maximální provozní tlak ve výměníku 1 MPa, maximální teplota topné vody ve výměníku je 110°C.

Tepelná izolace



Izolace NEODUL LB PP o síle 80 mm. Součástí jsou horní kryt, kryt přírub a krytky otvorů. Izolace se dodává samostatně zabalena.

Izolaci doporučujeme nasazovat při pokojové teplotě. Při teplotách výrazně nižších než 20°C dochází ke smrštění izolace, které znemožňuje její snadnou montáž!!

PL - INSTRUKCJA OBSŁUGI I MONTAŻU

1. Opis

Zbiorniki akumulacyjne służą do akumulacji nadmiaru ciepła z jego źródła. Źródłem ciepła może być kocioł na paliwa stałe, pompa ciepła, kolektory solarne, wkładka kominkowa, itd. Niektóre typy zbiorników umożliwiają kombinowane podłączenie nawet kilku źródeł ciepła.

Zbiorniki typu NAD przeznaczone są wyłącznie do akumulacji ciepła w systemach grzewczych. Umieszczenie zbiornika akumulacyjnego w systemie grzewczym z kotłem na paliwa stałe umożliwia optymalną pracę kotła przy sprzyjającej temperaturze eksploatacji. Efekt osiągany jest głównie w czasie optymalnej pracy kotła (tj. przy maksymalnej wydajności), gdy nadmiar niepobranego ciepła akumulowany jest w zbiorniku.

Zbiorniki i ewentualnie wymienniki rurkowe wykonane są ze stali, bez ochrony powierzchni wewnętrznej, powierzchnia zewnętrzna chroniona jest powłoką ochronną. Zbiorniki wyposażone są w zdejmowalną izolację o grubości 80 mm – NEODUL LB PP. Zbiorniki produkowane są o pojemności 500, 750 i 1000 litrów. Poszczególne wersje są ponadto wyposażone w jeden lub dwa wymienniki rurkowe o powierzchni 1,5 m² każdy z otworem kontrolnym o średnicy wewnętrznej 182 mm z możliwością zainstalowania w otworze wbudowanej jednostki grzewczej TPK.

Zbiorniki nie są przeznaczone do akumulacji CWU – ciepłej wody użytkowej.

2. Parametry podstawowe

Pojemność (l)	Średnica (mm)	Wysokość (mm)
500	600	1990
750	750	2020
1000	850	2053

3. Opis poszczególnych wersji

NAD v1

Zbiornik akumulacyjny z możliwością umieszczenia od jednego do trzech kołnierzy. Kołnierz o rozstawie śrub 210 mm może być zastosowany do montażu wbudowanej kołnierzowej elektrycznej jednostki grzewczej TPK. W wersji standardowej kołnierz jest zaślepiony. Tuleję G6/4" można użyć do montażu elektrycznej jednostki grzewczej TJ G 6/4". Zbiornik dostarczany jest z izolacją o grubości 80 mm.

NAD v2

Zbiornik akumulacyjny z możliwością umieszczenia tulej G6/4". Tuleję G6/4" można użyć do montażu elektrycznej jednostki grzewczej TJ G 6/4". Zbiornik dostarczany jest z izolacją o grubości 80 mm.

NAD v3

Zbiornik akumulacyjny z kołnierzem o rozstawie śrub 210 mm i tulejami lub tylko z tulejami. Kołnierz o rozstawie śrub 210 mm można użyć do montażu wbudowanej kołnierzowej elektrycznej jednostki grzewczej TPK. W wersji standardowej kołnierz jest zaślepiony. Zbiornik dostarczany jest z izolacją o grubości 80 mm.

NAD v4

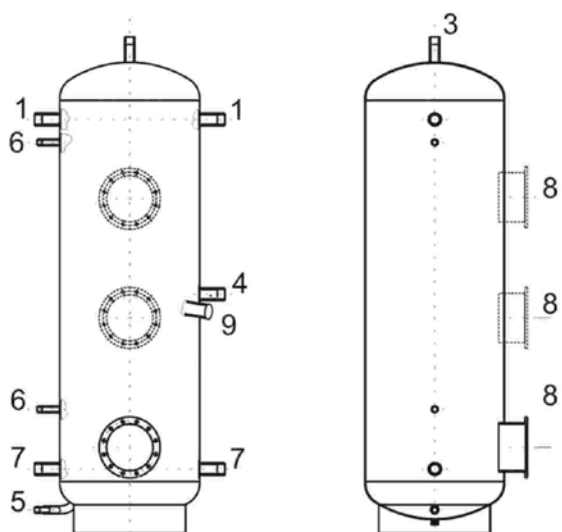
Zbiornik akumulacyjny z kołnierzem o rozstawie śrub 210 mm do montażu wbudowanej kołnierzowej elektrycznej jednostki grzewczej TPK z jednym wymiennikiem o powierzchni 1,5 m² dla podłączenia innego systemu grzewczego (np. SOLAR). W wersji standardowej kołnierz jest zaślepiony. Zbiornik dostarczany jest z izolacją o grubości 80 mm.

NAD v5

Zbiornik akumulacyjny z kołnierzem o rozstawie śrub 210 mm dla montażu wbudowanej kołnierzowej elektrycznej jednostki grzewczej TPK z dwoma wymiennikami o powierzchni 1,5 m² każdy dla podłączenia dalszego systemu grzewczego (np. SOLAR). W wersji standardowej kołnierz jest zaślepiony. Zbiornik dostarczany jest z izolacją o grubości 80 mm.

4. Przykład wersji NAD

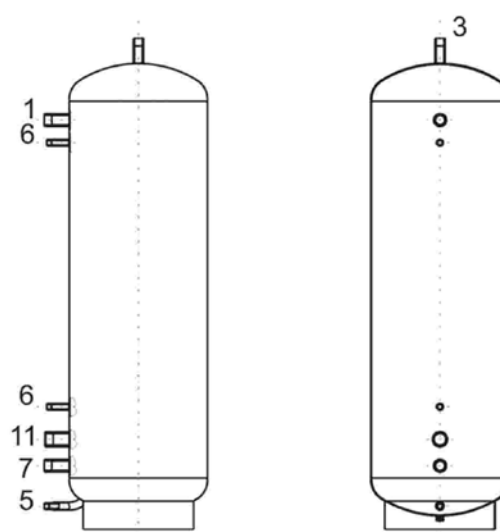
NAD v1



Wyjścia:

- | | |
|---|--------------------|
| 1. wejścia wody do zbiornika akumulacyjnego | wewnętrzna G5/4" |
| 3. wyjście ciepłej wody akumulowanej (odpowietrzenie) | zewnętrzna G1" |
| 4. dalsze wejście | wewnętrzna G5/4" |
| 5. wejście wody do zbiornika akumulacyjnego (opróżnianie) | zewnętrzna G1" |
| 6. zagłębienia dla czujników (termometr, termostat) | wewnętrzna G1/2" |
| 7. wyjście wody ze zbiornika akumulacyjnego (woda powrotna) | wewnętrzna G5/4" |
| 8. kołnierz śr. 210 dla montażu TPK | |
| 9. możliwość montażu elektr. jednostki grzewczej TJ 6/4" | wewnętrzna G1 1/2" |

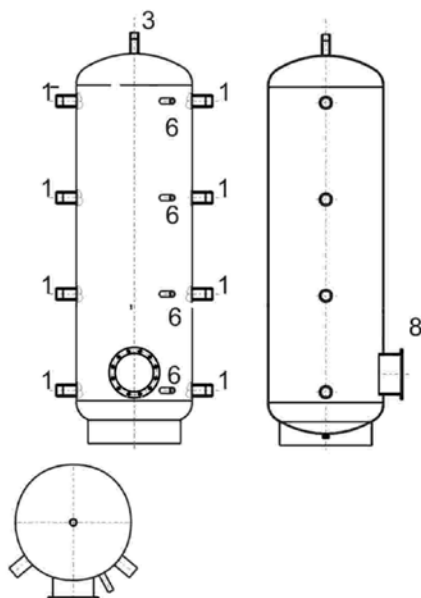
NAD v2



Wyjścia:

- | | |
|---|--------------------|
| 1. wejścia wody do zbiornika akumulacyjnego | wewnętrzna G5/4" |
| 3. wyjście ciepłej wody akumulowanej (odpowietrzenie) | zewnętrzna G1" |
| 5. wejście wody do zbiornika akumulacyjnego (opróżnianie) | zewnętrzna G1" |
| 6. zagłębienia dla czujników (termometr, termostat) | wewnętrzna G1/2" |
| 7. wyjście wody ze zbiornika akumulacyjnego (woda powrotna) | wewnętrzna G5/4" |
| 11. możliwość montażu elektr. jednostki grzewczej TJ 6/4" | wewnętrzna G1 1/2" |

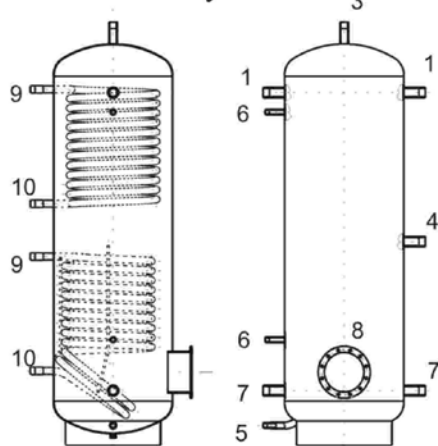
NAD v3



Wyjścia:

- | | |
|--|--------------------|
| 1. wyjścia (wejścia) wody ze zbiornika akumulacyjnego, możliwość montażu jednostki grzewczej TJ 6/4" | wewnętrzna G1 1/2" |
| 3. wyjście ciepłej wody akumulowanej (odpowietrzenie) | zewnętrzna G1" |
| 6. zagłębienia dla czujników (termometr, termostat) | wewnętrzna G1/2" |
| 8. kołnierz śr. 210 dla montażu TPK | |

NAD v4 – tylko wymiennik dolny
NAD v5 – oba wymienniki



Wyjścia:

- | | |
|---|------------------|
| 1. wejścia wody do zbiornika akumulacyjnego | wewnętrzna G5/4" |
| 3. wyjście ciepłej wody akumulowanej (odpowietrzenie) | zewnętrzna G1" |
| 4. dalsze wejście | wewnętrzna G5/4" |
| 5. wejście wody do zbiornika akumulacyjnego (opróżnianie) | zewnętrzna G1" |
| 6. zagłębienia dla czujników (termometr, termostat) | wewnętrzna G1/2" |
| 7. wyjścia wody ze zbiornika akumulacyjnego (woda powrotna) | wewnętrzna G5/4" |
| 8. kołnierz śr. 210 dla montażu TPK | |
| 9. wyjścia wody grzewczej – solarny, pompa ciepła | zewnętrzna G1" |
| 10. wyjście wody grzewczej | zewnętrzna G1" |

5. Projekt wielkości i podłączenia zbiornika akumulacyjnego do systemu grzewczego

Optymalną wielkość zbiornika akumulacyjnego projektuje projektant lub osoba posiadająca odpowiednią wiedzę w zakresie projektowania systemów grzewczych.

Montaż wykonuje firma specjalistyczna lub osoba, która poświadczy wykonanie montażu w karcie gwarancyjnej.

Wyrób zalecamy używać w pomieszczeniach o temperaturze powietrza od +5°C do 45°C i wilgotności względnej max 80%.

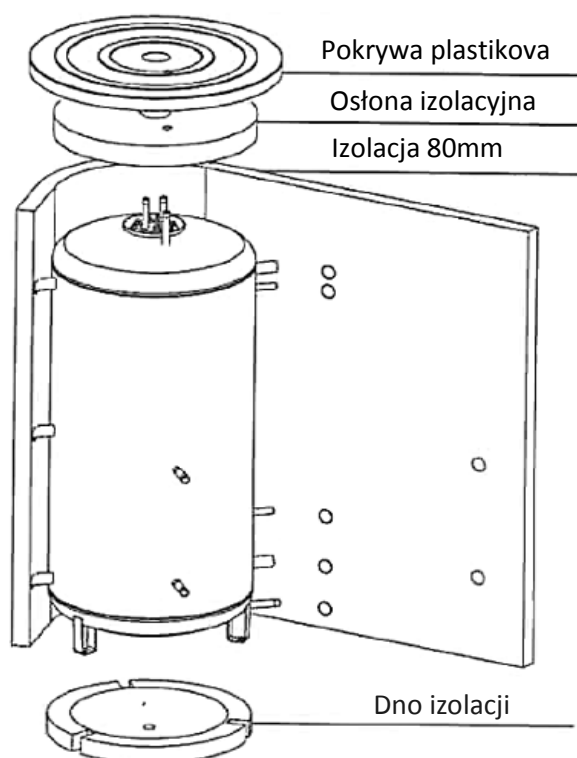
6. Podstawowe parametry techniczne

Maksymalne ciśnienie robocze w naczyniu wynosi 0,4 MPa. Maksymalna temperatura wody ciepłej w naczyniu wynosi 90°C.

Dodatkowo w wersji 4 i 5:

Maksymalne ciśnienie robocze w wymienniku wynosi 1 MPa, maksymalna temperatura wody ciepłej w wymienniku wynosi 110°C.

Izolacja termiczna



Izolacja NEODUL LBPP o grubości 100 mm.

Część składową tworzy pokrywa górna, pokrywa kołnierzy oraz pokrywki otworów.

Izolacja dostarczana jest w osobnym opakowaniu.

Osadzenie izolacji zalecamy wykonać w temperaturze pokojowej . W temperaturze znacznie niższej niż 20°C izolacja skurczy się, co utrudnia jej osadzenie.

D - Betriebs - und Montagevorschriften

1. Beschreibung

Die Speicherbehälter dienen dem Speichern überschüssiger Wärme von seiner Quelle. Die Quelle können ein Kessel für Festbrennstoffe, eine Wärmepumpe, Sonnenkollektoren, Kamineinsätze, usw. sein. Einige Behältertypen erlauben auch einen kombinierten Anschluss mehrerer Quellen.

Die Behälter vom Typ NAD dienen lediglich dem Speichern von Wärme im Heizsystem. Das Einbinden eines Speicherbehälters in ein Heizsystem mit einem Kessel auf Festbrennstoffe ermöglicht einen optimalen Betrieb des Kessels auf einer günstigen Temperatur beim Betrieb des Kessels. Der Vorteil liegt vor allem im Zeitraum des optimalen Betriebs (d. h. mit einem maximalen Wirkungsgrad), wo die überschüssige, nicht abgenommene Wärme im Behälter gespeichert wird.

Die Behälter wie eventuelle Rohraustauscher werden aus Stahl, ohne eine Behandlung der inneren Oberflächen hergestellt, die äußere Oberfläche des Behälters ist mit einem Schutzanstrich versehen. Die Behälter sind mit einer abnehmbaren 80 mm starken Isolierung aus NEODUL LB PP. Die Behälter werden in den Volumina 500, 750 und 1000 Liter produziert. Die einzelnen Versionen sind weiter mit einem oder zwei Rohraustauschern ausgestattet, jeder mit einer Fläche von 1,5 m² und einer Revisionsöffnung mit Lichtbreite von 182 mm mit der Möglichkeit, in diesen eine eingebaute elektrische Heizeinheit TPK zu installieren.

Die Behälter sind nicht zum Speichern von Warmbrauchwasser bestimmt.

2. Grundmaße

Volumen (l)	Durchmesser (mm)	Höhe (mm)
500	600	1990
750	750	2020
1000	850	2053

3. Beschreibung der einzelnen Versionen

NAD v1

Speicherbehälter mit der Möglichkeit des Einsatzes von einem bis drei Flanschen. Der Flansch mit einem Schraubenabstand von 210 mm kann für die Montage einer eingebauten elektrischen Flanschheizeinheit TPK verwendet werden. In der Standardausführung ist der Flansch verblendet. Der Stutzen G6/4" kann für die Montage der elektrischen Heizeinheit TJ G 6/4" verwendet werden. Geliefert mit einer Isolierung einer Stärke von 80 mm.

NAD v2

Speicherbehälter mit der Möglichkeit des Einsatzes von Stutzen G 6/4". Der Stutzen G 6/4" kann für die Montage der elektrischen Heizeinheit TJ G 6/4" verwendet werden. Geliefert mit einer Isolierung einer Stärke von 80 mm.

NAD v3

Speicherbehälter mit einem Flansch mit einem Schraubenabstand von 210 mm und Stutzen oder nur mit Stutzen. Ein Flansch mit einem Schraubenabstand von 210 mm kann für die Montage einer eingebauten elektrischen Flanschheizeinheit TPK verwendet werden. In der Standardausführung ist der Flansch verblendet. Geliefert mit einer Isolierung einer Stärke von 80 mm.

NAD v4

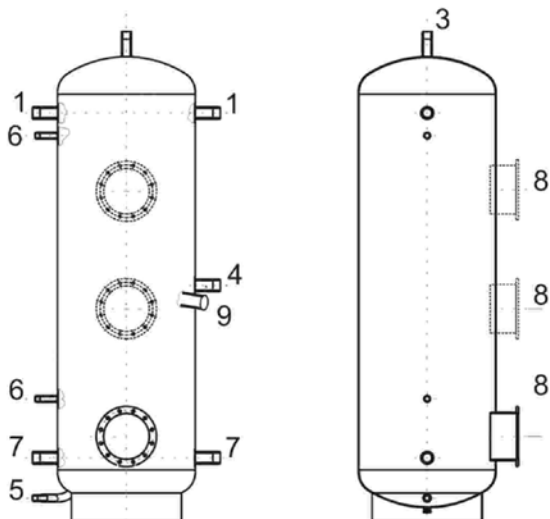
Speicherbehälter mit einem Flansch mit einem Schraubenabstand von 210 mm für die Montage einer eingebauten elektrischen Flanschheizeinheit TPK und mit einem Austauscher mit einer Fläche von 1,5 m² für den Anschluss eines weiteren Heizsystems (z. B. SOLAR). In der Standardausführung ist der Flansch verblendet. Geliefert mit einer Isolierung einer Stärke von 80 mm.

NAD v5

Speicherbehälter mit einem Flansch mit einem Schraubenabstand von 210 mm für die Montage einer eingebauten elektrischen Flanschheizeinheit TPK und mit zwei Austauschern, jeder mit einer Fläche von 1,5 m² für den Anschluss eines weiteren Heizsystems (z. B. SOLAR). In der Standardausführung ist der Flansch verblendet. Geliefert mit einer Isolierung einer Stärke von 80 mm.

4. Abbildung der Versionen NAD

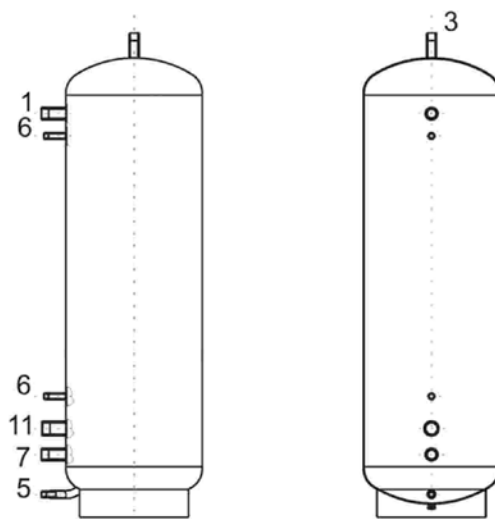
NAD v1



Auslässe:

- | | |
|--|---------------|
| 1. Wassereinlässe in den Speicherbehälter | innen G5/4" |
| 3. Auslass des gespeicherten Warmwassers (Entlüftung) | außen G1" |
| 4. weiterer Einlass | innen G5/4" |
| 5. Wassereinlass in den Speicherbehälter (Auslassen) | außen G1" |
| 6. Behältnis für die Geber (Thermometer, Thermostat) | innen G1/2" |
| 7. Wasserauslass aus dem Speicherbehälter (Rücklaufwasser) | innen G5/4" |
| 8. Flansch Durchm. 210 für die Montage einer TPK | |
| 9. Möglichkeit der Montage einer elektr. Heizeinheit TJ 6/4" | innen G1 1/2" |

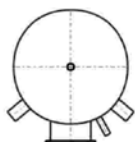
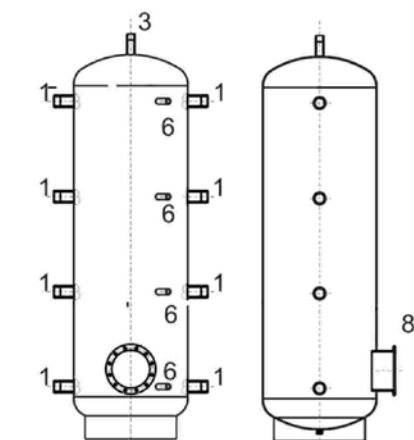
NAD v2



Auslässe:

- | | |
|---|---------------|
| 1. Wassereinlässe in den Speicherbehälter | innen G5/4" |
| 3. Auslass des gespeicherten Warmwassers (Entlüftung) | außen G1" |
| 5. Wassereinlass in den Speicherbehälter (Auslassen) | außen G1" |
| 6. Behältnis für die Geber (Thermometer, Thermostat) | innen G1/2" |
| 7. Wasserauslass aus dem Speicherbehälter (Rücklaufwasser) | innen G5/4" |
| 11. Möglichkeit der Montage einer elektr. Heizeinheit TJ 6/4" | innen G1 1/2" |

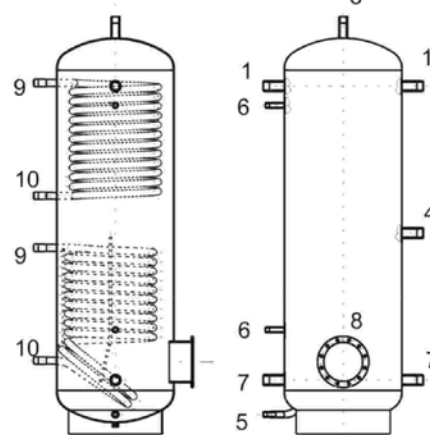
NAD v3



Auslässe:

- | | |
|---|---------------|
| 1. Wasserauslässe/-einlässe aus dem Speicherbehälter, Möglichkeit der Montage einer Heizeinheit TJ 6/4" | innen G1 1/2" |
| 3. Auslass des gespeicherten Warmwassers (Entlüftung) | außen G1" |
| 6. Behältnis für die Geber (Thermometer, Thermostat) | innen G1/2" |
| 8. Flansch Durchm. 210 für die Montage einer TPK | |

NAD v4 – nur unterer Austauscher
NAD v5 – beide Austauscher



Auslässe:

- | | |
|---|-------------|
| 1. Wassereinlässe in den Speicherbehälter | innen G5/4" |
| 3. Auslass des gespeicherten Warmwassers (Entlüftung) | außen G1" |
| 4. weiterer Einlass | innen G5/4" |
| 5. Wassereinlass in den Speicherbehälter (Auslassen) | außen G1" |
| 6. Behältnis für die Geber (Thermometer, Thermostat) | innen G1/2" |
| 7. Wasserauslass aus dem Speicherbehälter (Rücklaufwasser) | innen G5/4" |
| 8. Flansch Durchm. 210 für die Montage einer TPK
getrenntes Heizsystem Solar, Wärmepumpe | |
| 9. Einlass von Heizwasser | außen G1" |
| 10. Auslass von Heizwasser | außen G1" |

5. Vorschlag der Größe und der Einbindung des Speicherbehälters in ein Heizsystem

Den Vorschlag der optimalen Größe des Speicherbehälters führt ein Projektant oder eine Person mit ausreichenden Kenntnissen für ein Projektieren von Heizsystemen aus.

Die Montage führt eine Fachfirma oder eine Person aus, welche die Montage im Garantieschein bestätigt

Wir empfehlen, das Produkt in einem Innenraum mit einer Lufttemperatur von +5°C bis 45°C und einer relativen Feuchtigkeit von max. 80% zu verwenden.

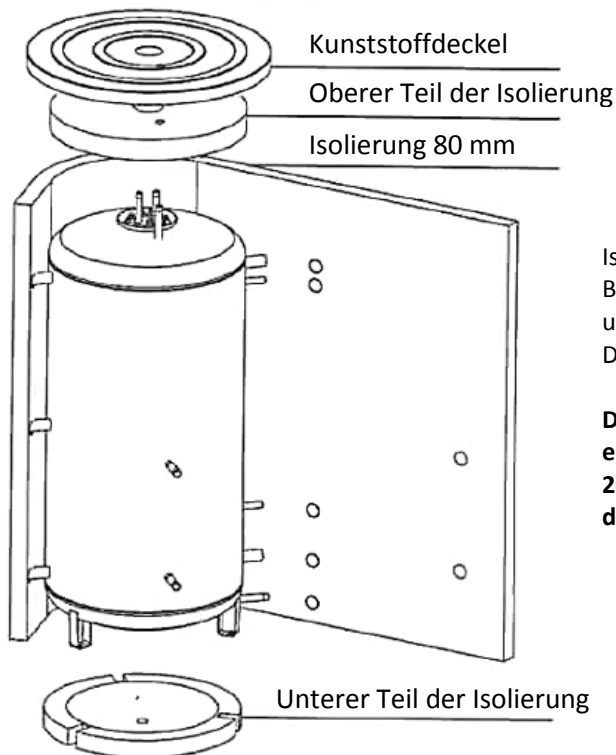
6. Technische Grundparameter

Der maximale Betriebsdruck im Behälter ist 0,3 MPa. Die maximale Temperatur des Heizwassers im Behälter ist 90°C.

Bei der Version 2 und 3 zudem:

Der maximale Betriebsdruck im Austauscher ist 1 MPa, die maximale Temperatur des Heizwassers im Austauscher ist 110°C.

Wärmeisolierung



Isolierung NEODUL LB PP mit einer Stärke von 80 mm.
Bestandteil sind der obere Deckel, die Flanschabdeckungen
und die Öffnungskappen.
Die Isolierung wird eigenständig verpackt geliefert.

Die Isolation empfehlen wir, bei Zimmertemperatur einzusetzen. Bei deutlich niedrigeren Temperaturen als 20°C kommt es zu einem Zusammenziehen der Isolierung, die ihren Einsatz verhindert.

GB - Operational mounting regulations

1. Description

Storage tanks are used for accumulating of excessive heat received from the heat source like, for example, a solid fuel boiler, a heat pump, solar collectors, fireplace inserts, etc. Some tank types allow connecting more than one heat source at a time.

NAD type storage tanks are used for accumulation of heat in heating systems. Incorporation of the storage tank into a heating system with a boiler using solid fuel allows for optimum running of the boiler at a favourable temperature during boiler operation. The benefit comes mainly during the optimum running period (i.e. with maximum effectiveness) when the excess heat that has not been taken off is accumulated in the tank.

Tanks and also possible pipe exchangers are manufactured from steel with no treatment of the internal surface, the outer surface has a protective coating. Tanks are equipped with removable 80 mm insulation – NEODUL LB PP. Tanks are manufactured with volumes of 500, 750 and 1000 litres. Individual versions are also equipped with one or two 1.5 m² pipe exchangers including inspection apertures with an inside diameter of 182 mm with the possibility for installation of in-built TPK electric heating units.

The vessels are not intended for storage of HUW - hot utility water.

2. Basic dimensions

Volume (l)	Diameter (mm)	Height (mm)
500	600	1990
750	750	2020
1000	850	2053

3. Description of individual versions

NAD v1

Storage tanks can be provided with one to three flanges. The flange with screw gauge 210 mm can be used for mounting built-in TPK flange electric heating units. The flange is blocked off in the standard version. The G6/4" extension pipe can be used for mounting of the TJ G 6/4" electric heating unit. Supplied with insulation with a thickness of 80 mm.

NAD v2

Storage tank can be provided with G6/4" extension pipe. The G6/4" extension pipe can be used for mounting of the TJ G 6/4" electric heating unit. Supplied with insulation with a thickness of 80 mm.

NAD v3

Storage tank with a flange with screw gauge 210 mm and extension pipes or only with extension pipes. The flange with a screw gauge of 210 mm can be used for mounting built-in TPK flange heating units. The flange is blocked off in the standard version. Supplied with insulation with a thickness of 80 mm.

NAD v4

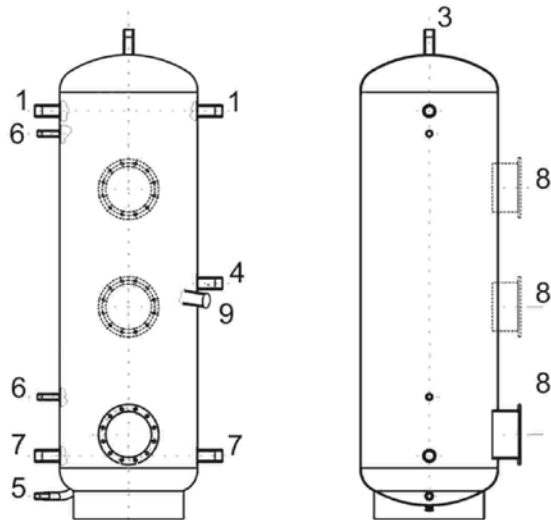
Storage tank with a flange with screw gauge 210 mm for mounting built-in TPK flange heating units and one 1.5 m² exchanger for further heating system connection (e.g. SOLAR). The flange is blocked off in the standard version. Supplied with insulation with a thickness of 80 mm.

NAD v5

Storage tank with a flange with screw gauge 210 mm for mounting built-in TPK flange heating units and two 1.5 m² exchangers for further heating system connection (e.g. SOLAR). The flange is blocked off in the standard version. Supplied with insulation with a thickness of 80 mm.

4. Illustration of NAD versions

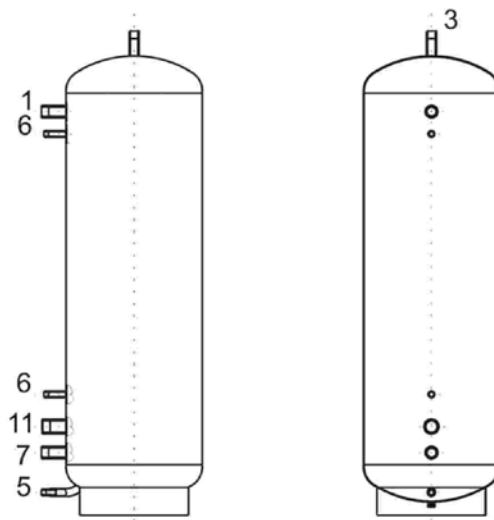
NAD v1



Outlets:

- | | |
|--|------------------|
| 1. Inlets for water to storage tank | internal G5/4" |
| 3. Outlet for storage tank (air outlet) | external G1" |
| 4. Other outlet | internal G5/4" |
| 5. Water inlet to storage tank (discharge) | external G1" |
| 6. Wells for sensors (thermometer, thermostat) | internal G1/2" |
| 7. Water outlet from storage tank (return water) | internal G5/4" |
| 8. Flange with screw gauge 210 for TPK mounting | |
| 9. Possibility for mounting TJ 6/4" el. heating unit | internal G1 1/2" |

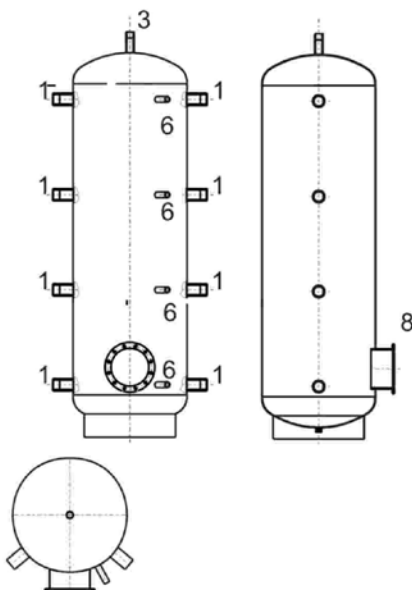
NAD v2



Outlets:

- | | |
|---|------------------|
| 1. Inlets for water to storage tank | internal G5/4" |
| 3. Outlet for storage tank (air outlet) | external G1" |
| 5. Water inlet to storage tank (discharge) | external G1" |
| 6. Wells for sensors (thermometer, thermostat) | internal G1/2" |
| 7. Water outlet from storage tank (return water) | internal G5/4" |
| 11. Possibility for mounting TJ 6/4" el. heating unit | internal G1 1/2" |

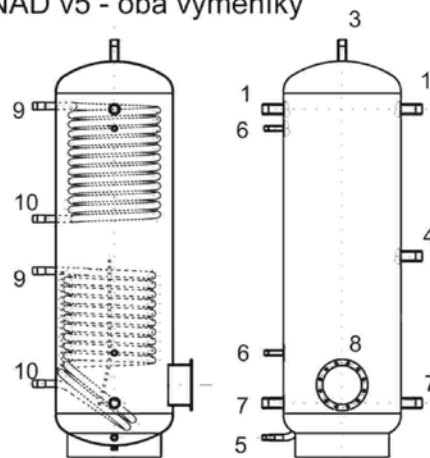
NAD v3



Outlets:

- | | |
|--|------------------|
| 1. Outlets (inlets) for water to storage tank,
possibility of mounting TJ 6/4" el. heating unit | internal G1 1/2" |
| 3. Outlet for storage tank (air outlet) | external G1" |
| 6. Wells for sensors (thermometer, thermostat) | internal G1/2" |
| 8. Flange with screw gauge 210 for TPK mounting | |

NAD v4 - pouze spodní výměník
NAD v5 - oba výměníky



Outlets:

- | | |
|--|----------------|
| 1. Inlets for water to storage tank | internal G5/4" |
| 3. Outlet for storage tank (air outlet) | external G1" |
| 4. Other outlet | internal G5/4" |
| 5. Water inlet to storage tank (discharge) | external G1" |
| 6. Wells for sensors (thermometer, thermostat) | internal G1/2" |
| 7. Water outlet from storage tank (return water) | internal G5/4" |
| 8. Flange with screw gauge 210 for TPK mounting
separate heating system –sol. Heat pump | |
| 9. Inlet for heating water | external G1" |
| 10. Outlet for heating water | external G1" |

5. Proposal for size and connection of the storage tank to a heating system

Proposal for the optimum size of the storage tank is made by the designer or a person with sufficient knowledge for design of heating systems.

Mounting is carried out by a specialist company or person who can confirm mounting in on the guarantee certificate.

We recommend you use the product indoors with an air temperature of +5°C to 45°C and relative humidity of max. 80%.

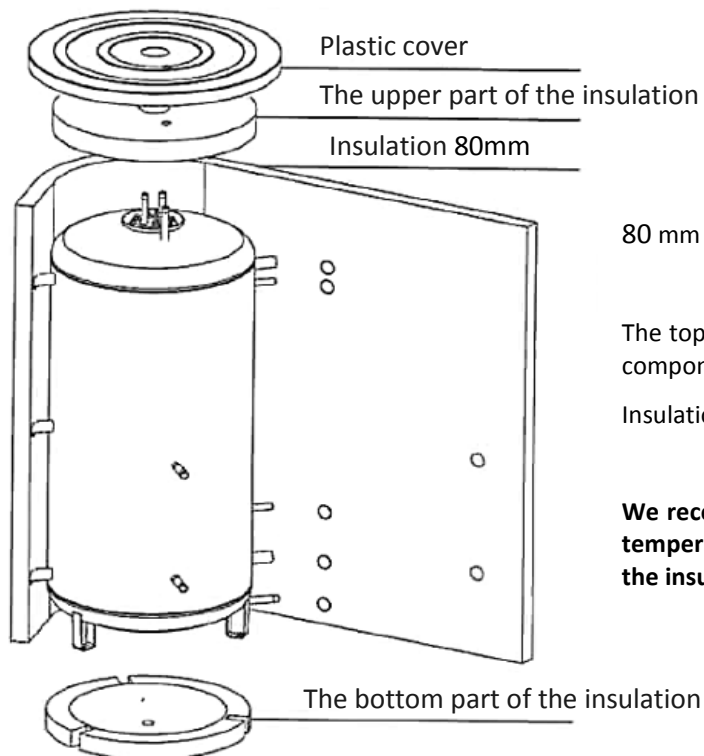
6. Basic technical parameters

Maximum operational pressure in the tank is 0,3 MPa. Maximum temperature of heating water in the tank is 90°C.

For versions 4 and 5 also:

Maximum operational pressure in the exchanger is 1 MPa, maximum temperature of heating water in the exchanger is 110°C.

Heat insulation



80 mm thick insulation NEODUL LB PP.

The top cover, covers of flanges and hole caps are integral components.

Insulation is supplied in separate packing.

We recommend you use insulation for operation at room temperature. At temperatures markedly lower than 20°C the insulation shrinks and cannot be fitted.

H - Szerelési és üzemeltetési előírások

1. Leírás

A gyűjtőtartályok felhasználási területe felgyűlt meleg tárolása. A hőforrás lehet szilárd fűtőanyagú kazán, hőszivattyú, napkollektor, kandallóbetét stb.. Bizonyos tartálytípusok többféle hőforrás csatlakoztatását is lehetővé teszik.

Az NAD típusú gyűjtőtartályok a fűtőrendszeri meleg tárolását szolgálják. A gyűjtőtartály szilárd fűtőanyagú kazánt tartalmazó fűtőrendszeri besorolása lehetővé teszi a kazán kedvező hőmérsékletű, optimális működtetését. Legnagyobb hasznot optimális (azaz max. hatékonyságú) üzem esetén eredményez, amikor a fölösleges, fel nem használt hőt a tartály tárolja.

A tartályok és az esetleges cső-hőcserélők belső felületkezelés nélküli acélból készülnek, a tartály külső felülete védőbevonattal van lekezelve. A tartályok 80 mm vastag, levehető szigeteléssel –NEODUL LB PP. A tartályok 500, 750 és 1000 liter űrtartalmú változatban készülnek. Egyes verziók ezen felül egy vagy két db, egyenként 1,5 m² felületű, 182 mm belső átmérőjű ellenőrzőnyílással ellátott, TPK elektromos fűtőegység telepítését lehetővé tevő csöves hőcserélővel rendelkeznek.

A tartályok nem alkalmasak HMV – használati meleg víz - tárolására.

2. Legfontosabb méretek

Volume (l)	Átmérő (mm)	Height (mm)
500	600	1990
750	750	2020
1000	850	2053

3. Az egyes verziók ismertetése

NAD v1

Egy-három karima elhelyezésére alkalmas gyűjtőtartály. A 210 mm osztású csavaros karima beépített elektromos TPK fűtőegység szerelését teszi lehetővé. A G6/4" csőcsonk TJ G 6/4" elektromos fűtőegység szerelését teszi lehetővé. Standard kivitelben a karima blindelt, és 80 mm vastag szigelelőréteggel kerül leszállításra.

NAD v2

G6/4" csőcsonkok elhelyezésére alkalmas gyűjtőtartály. A G6/4" csőcsonk TJ G 6/4" elektromos fűtőegység szerelését teszi lehetővé. 80 mm vastag szigelelőréteggel kerül leszállításra.

NAD v3

210 mm osztású csavaros és csőcsonkos, vagy csak csőcsonkos karimás gyűjtőtartály. A 210 mm osztású csavaros karima beépített elektromos TPK fűtőegység szerelését teszi lehetővé. Standard kivitelben a karima blindelt, és 80 mm vastag szigelelőréteggel kerül leszállításra.

NAD v4

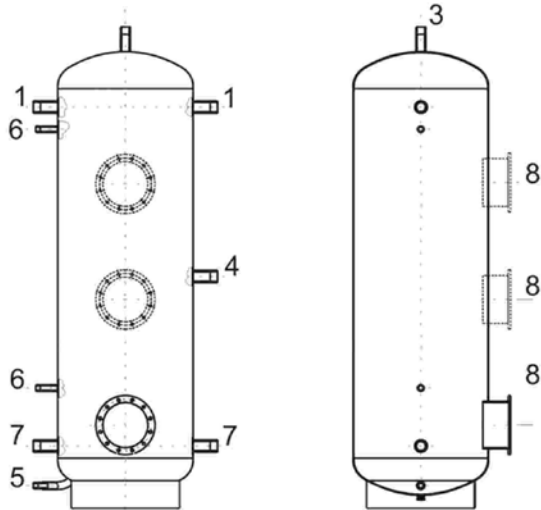
210 mm osztású csavaros karima beépített elektromos TPK fűtőegység szereléséhez, egy db - még egy fűtőrendszer csatlakoztatását (pl. SOLAR) lehetővé tevő - 1,5 m² felületű hőcserélővel. Standard kivitelben a karima blindelt, és 80 mm vastag szigelelőréteggel kerül leszállításra.

NAD v5

210 mm osztású csavaros karima beépített elektromos TPK fűtőegység szereléséhez, két db - még egy fűtőrendszer csatlakoztatását (pl. SOLAR) lehetővé tevő – egyenként 1,5 m² felületű hőcserélővel. Standard kivitelben a karima blindelt, és 80 mm vastag szigelelőréteggel kerül leszállításra.

4. Az egyes NAD verziók ábrái

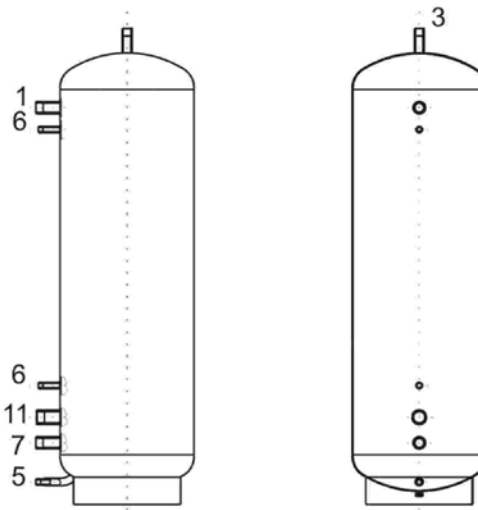
NAD v1



Kimenetek

- | | |
|--|---------------|
| 1. Gyűjtőtartály vízbemenetek | belső G5/4" |
| 3. Felgyűlt melegvíz kimenet (légtelenítés) | külső G1" |
| 4. További bemenet | belső G5/4" |
| 5. Gyűjtőtartály vízbekötés (ürítés) | külső G1" |
| 6. Érzékelős tartály (hőmérő, termosztát) | belső G1/2" |
| 7. Gyűjtőtartály vízkimenet (visszatérő víz) | belső G5/4" |
| 8. 210 atm. karima TPK szereléshez | belső G1 1/2" |
| 9. Opcionál TJ 6/4" el. fűtőegység szerelés | belső G1 1/2" |

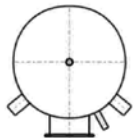
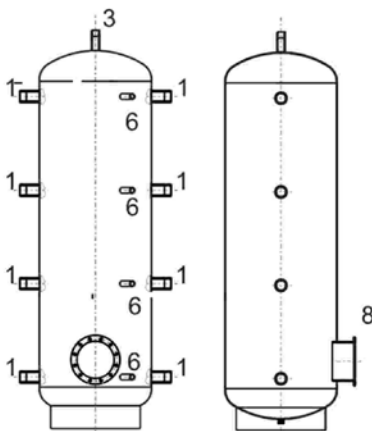
NAD v2



Kimenetek

- | | |
|--|---------------|
| 1. Gyűjtőtartály vízbemenetek | belső G5/4" |
| 3. Felgyűlt melegvíz kimenet (légtelenítés) | külső G1" |
| 5. Gyűjtőtartály vízbekötés (ürítés) | külső G1" |
| 6. Érzékelős tartály (hőmérő, termosztát) | belső G1/2" |
| 7. Gyűjtőtartály vízkimenet (visszatérő víz) | belső G5/4" |
| 11. Opcionál TJ 6/4" el. fűtőegység szerelés | belső G1 1/2" |

NAD v3

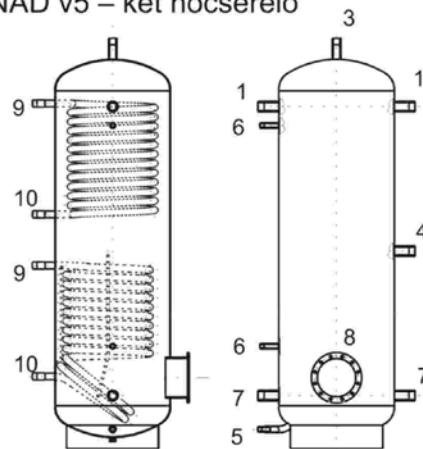


Kimenetek

- | | |
|---|---------------|
| 1. Gyűjtőtartály vízbemenetek (kimenetek), opcionál TJ 6/4" fűtőegység szerelés | belső G1 1/2" |
| 3. Felgyűlt melegvíz kimenet (légtelenítés) | külső G1" |
| 6. Érzékelős tartály (hőmérő, termosztát) | belső G1/2" |
| 8. 210 atm. karima TPK szereléshez | belső G1 1/2" |

NAD v4 – csak alsó hőcserélő

NAD v5 – két hőcserélő



Kimenetek

- | | |
|--|-------------|
| 1. Gyűjtőtartály vízbemenetek | belső G5/4" |
| 3. Felgyűlt melegvíz kimenet (légtelenítés) | külső G1" |
| 4. További bemenet | belső G5/4" |
| 5. Gyűjtőtartály vízbekötés (ürítés) | külső G1" |
| 6. Érzékelős tartály (hőmérő, termosztát) | belső G1/2" |
| 7. Gyűjtőtartály vízkimenet (visszatérő víz) | belső G5/4" |
| 8. 210 atm. karima TPK szereléshez önálló fűtőrendszer – szolár, hőszivattyú | külső G1" |
| 9. Fűtővíz bemenet | külső G1" |
| 10. Fűtővíz kimenet | külső G1" |

5. A gyűjtőtartály mérete és fűtőrendszeri bekötése

A gyűjtőtartály optimális méretét a tervező vagy a fűtőrendszerek tervezése terén megfelelő ismeretekkel rendelkező személy határozza meg.

A szerelést szakképzett cég vagy személy végzi, majd a telepítés megtörténtét a jótállási jegyen igazolja.

A készülék használata +5°C - 45°C hőmérsékletű, max. 80% relatív páratartalmú belső terekben javasolt.

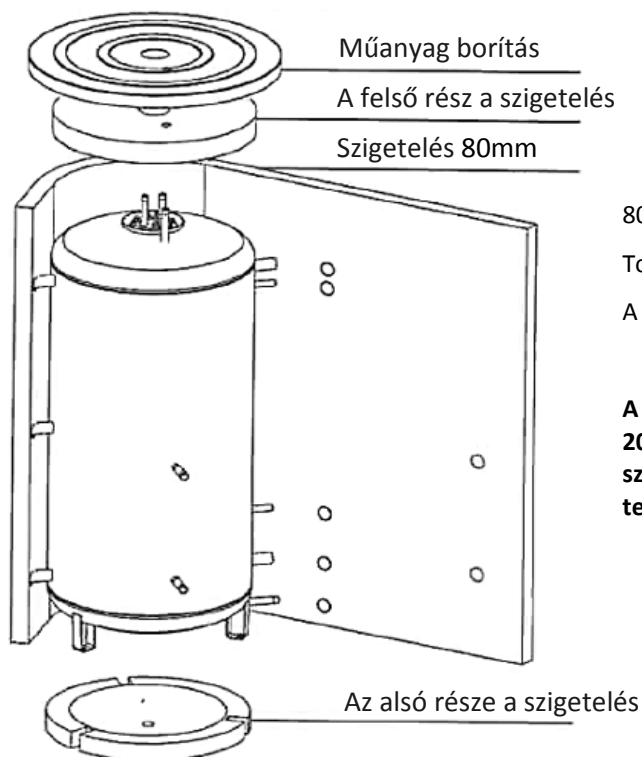
6. Legfontosabb műszaki paraméterek

A tartályon belüli maximális üzemi nyomás 0,4 MPa. A fűtővíz maximális hőmérséklete a tartályban 90°C.

A 4 és 5 verziónál ezen felül:

A hőcserélő maximális üzemi nyomása 1 MPa, a hőcserélőben lévő fűtővíz maximális hőmérséklete 110°C.

Hőszigetelés



80 mm vastag szigetelés NEODUL LB PP.

További részei: felső burkolat, karimafedél és nyílásfedelek.

A szigetelés külön csomagolva kerül leszállításra.

A szigetelés szobahőmérsékleten ajánljuk felhelyezni. 20°C-nál jelentősen alacsonyabb hőmérsékletek esetén a szigetelés összezsugorodása várható, amely lehetetlenné teszi a felhelyezést.

RUS - Инструкции по монтажу и эксплуатации

1. Описание

Аккумулирующие баки служат для аккумулирования избыточного тепла из источника тепла, которым может быть котёл, работающий на твёрдом топливе, тепловой насос, солнечный коллектор, каминная топка, и т. п. Некоторые модели баков могут подсоединяться и к нескольким источникам энергии.

Баки серии NADO служат только для сохранения тепла в системе отопления. Подключение аккумулирующего бака к отопительной системе с котлом, работающим на твёрдом топливе, позволяет оптимизировать работу котла при наиболее подходящей температуре. Главным образом, использование аккумулирующих баков эффективно при оптимальном режиме работы (т.е. с максимальной эффективностью), когда избыточное неиспользованное тепло аккумулируется в баке.

Баки и трубчатые теплообменники (если таковые есть) изготавливаются из нержавеющей стали, без обработки внутренней поверхности; внешняя поверхность баков покрывается защитной эмалью. Баки снабжены съёмной теплоизоляцией толщиной 80 мм – NEODUL LB PP. Аккумулирующие баки выпускаются емкостью 500, 750 и 1000 литров. Некоторые модели изготавливаются с одним или двумя трубчатыми теплообменниками, площадью 1,5 м² и отверстием для визуального контроля с внутренним диаметром 182 мм, в которое можно вмонтировать встроенный электрический нагреватель ТРК.

Баки не предназначены для хранения ГХВ (горячей хозяйственной воды).

2. Основные размеры

Объём (л)	Диаметр (мм)	Высота (мм)
500	600	1990
750	750	2020
1000	850	2053

3. Описание отдельных моделей

NAD v1

Аккумулирующий бак, в котором можно установить от одного до трёх фланцев. Фланец с межцентровым расстоянием болтов 210 мм можно использовать для установки встроенного электрического фланцевого нагревателя ТРК. “Штуцер G6/4” можно использовать для установки электрического термoeлементa TJ G 6/4”. В стандартном исполнении фланец заглушен. Аккумулирующие баки поставляются с теплоизоляцией толщиной 80 мм.

NAD v2

Аккумулирующий бак, в котором можно установить штуцер G6/4”. Штуцер G6/4” можно использовать для установки электрического термoeлементa TJ G 6/4”. Аккумулирующие баки поставляются с теплоизоляцией толщиной 80 мм.

NAD v3

Аккумулирующий бак с фланцем с межцентровым расстоянием болтов 210 мм и штуцерами или только штуцерами. Фланец с межцентровым расстоянием болтов 210 мм можно использовать для установки встроенного электрического фланцевого нагревателя ТРК. В стандартном исполнении фланец заглушен. Аккумулирующие баки поставляются с теплоизоляцией толщиной 80 мм.

NAD v4

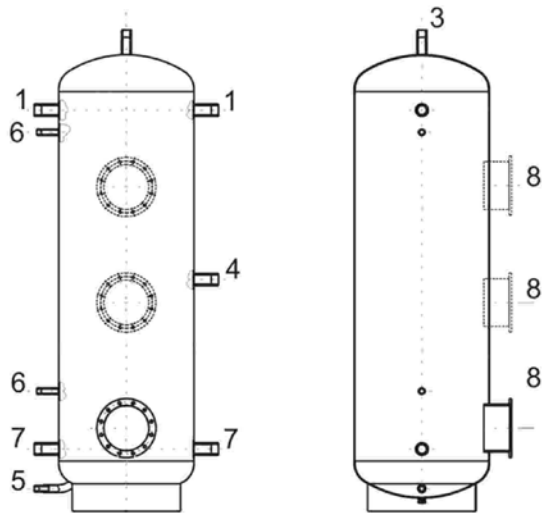
Аккумулирующий бак с фланцем с межцентровым расстоянием болтов 210 мм для установки встроенного электрического фланцевого нагревателя ТРК и одним теплообменником площадью 1,5 м² для подключения следующей отопительной системы, например, SOLAR. В стандартном исполнении фланец заглушен. Аккумулирующие баки поставляются с теплоизоляцией толщиной 80 мм.

NAD v5

Аккумулирующий бак с фланцем с межцентровым расстоянием болтов 210 мм для установки встроенного электрического фланцевого нагревателя ТРК и двумя теплообменниками площадью 1,5 м² для подключения следующей отопительной системы, например, SOLAR. В стандартном исполнении фланец заглушен. Аккумулирующие баки поставляются с теплоизоляцией толщиной 80 мм.

4. Изображение серии NAD

NAD v1

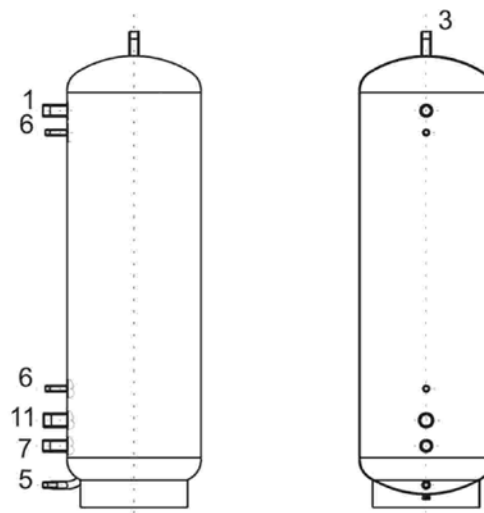


Выходы для подсоединения

1. Входы воды в аккумулирующий бак
3. Выход аккум. горячей воды (деаэрация)
4. Следующий вход
5. Вход воды в аккумулирующий бак (выпуск)
6. Гильзы для датчиков (термометр и термостат)
7. Выход воды из аккум. бака (возвратная вода)
8. Фланец $\varnothing 210$ для установки ТРК
9. Место для установки электрического термоэлемента ТЭ 6/4"

- внутр. G 5/4"
- внешн. G 1"
- внутр. G 5/4"
- внешн. G 1"
- внутр. G 1/2"
- внутр. G 5/4"
- внутр. G 1 1/2"

NAD v2



Выходы для подсоединения

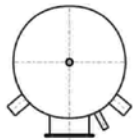
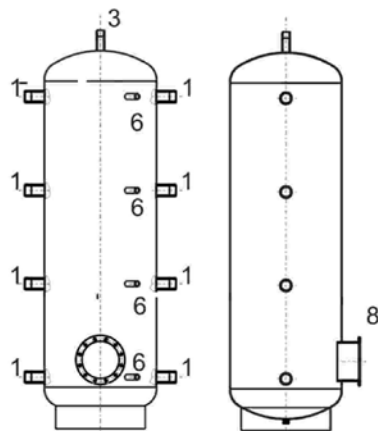
1. Входы воды в аккумулирующий бак
3. Выход аккум. горячей воды (деаэрация)
5. Вход воды в аккумулирующий бак (выпуск)
6. Гильзы для датчиков (термометр и термостат)
7. Выход воды из аккум. бака (возвратная вода)
11. Место для установки электрического термоэлемента ТЭ 6/4"

- внутр. G 5/4"
- внешн. G 1"
- внешн. G 1"
- внутр. G 1/2"
- внутр. G 5/4"
- внутр. G 1 1/2"

NAD v4 – только нижний теплообменник

NAD v5 – оба теплообменника

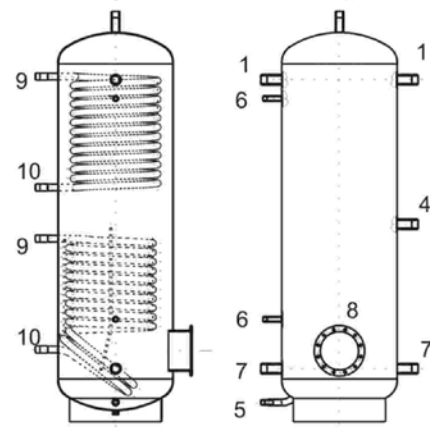
NAD v3



Выходы для подсоединения

1. Выходы воды из аккум. бака (входы воды в аккум. бак), место для установки электрического термоэлемента ТЭ 6/4"
3. Выход аккум. горячей воды (деаэрация)
6. Гильзы для датчиков (термометр и термостат)
8. Фланец $\varnothing 210$ для установки ТРК

- внутр. G 1 1/2"
- внешн. G 1"
- внутр. G 1/2"



Выходы для подсоединения

1. Входы воды в аккумулирующий бак
3. Выход аккум. горячей воды (деаэрация)
4. Следующий вход
5. Вход воды в аккумулирующий бак (выпуск)
6. Гильзы для датчиков (термометр и термостат)
7. Выход воды из аккум. бака (возвратная вода)
8. Фланец $\varnothing 210$ для установки ТРК
9. Вход отопительной воды
10. Выход отопительной воды

- внутр. G 5/4"
- внешн. G 1"
- внешн. G 1"
- внутр. G 1/2"
- внутр. G 5/4"
- внешн. G 1"
- внешн. G 1"

отдельная отопительная система – SOLAR, тепловой насос

5. Предложение по величине и подключению аккумулирующего бака к отопительной системе

Предложение по оптимальной величине аккумулирующего бака составляет проектант или лицо, имеющее необходимые знания и навыки в проектировании отопительных систем.

Установку производит специализированная компания, или лицо уполномоченное внести в гарантийный талон все необходимые сведения об установке.

Мы рекомендуем использовать изделие в помещении при температуре от +5°C до 45°C и относительной влажности воздуха не более 80%.

6. Основные технические параметры

Максимальное рабочее давление в резервуаре 0,3 МПа. Максимальная температура отопительной воды в резервуаре 90°C.

У моделей 4 а 5 кроме того:

Максимальное рабочее давление в теплообменнике 1 Мпа, максимальная температура отопительной воды в теплообменнике 110°C.

Теплоизоляция



Слой изоляция NEODUL LB PP толщиной 80 мм. Компоненты изоляции – верхняя крышка, крышка фланцев и заглушки отверстий. Изоляция поставляется в отдельной упаковке.

Рекомендуем устанавливать ее при комнатной температуре.

При температурах значительно ниже 20 °C происходит усадка изоляции, которая затрудняет монтаж.

F - Notice pour le montage

1. Description

Le réservoir à accumulation sert à accumuler la chaleur en surplus provenant de la source de chaleur. La source peut être une chaudière à combustible solide, une pompe thermique, des collecteurs solaires, un élément de cheminée, etc. Certains types de réservoirs permettent de combiner plusieurs sources.

Les réservoirs de modèle NAD servent uniquement à déposer la chaleur dans le système de chauffe. L'insertion d'un réservoir à accumulation dans un système de chauffe avec chaudière à combustible solide contribue à un fonctionnement optimal de la chaudière à une température favorable lorsque celle-ci est en marche. L'apport est avant tout important dans la période de fonctionnement optimal (c.-à-d. avec l'efficacité maximale), lorsque la chaleur en surplus non prélevée s'accumule dans le réservoir

Les réservoirs et les éventuels échangeurs tubulaires sont fabriqués en acier, sans traitement de la surface interne, la surface externe du réservoir étant recouverte d'un enduit protecteur. Les réservoirs sont munis d'un isolant épais et amovible de 80 mm – NEODUL LB PP. Les réservoirs sont fabriqués avec des volumes de 500, 750 et 1000 litres. Ces différentes versions sont ensuite équipées d'un ou deux échangeurs tubulaires, chacun d'une surface de 1,5 m² et d'une ouverture pour les révisions d'un diamètre intérieur de 182 mm avec possibilité d'y installer un élément de chauffage électrique TPK.

Les réservoirs ne sont pas destinés au dépôt d'ECS – eau chaude sanitaire.

2. Dimensions de base

Volume (l)	Diamètre (mm)	Hauteur (mm)
500	600	1990
750	750	2020
1000	850	2053

3. Description des différentes versions

NAD v1

Réservoir à accumulation avec possibilité d'installer d'une à trois brides. La bride de pas de vis 210 mm peut être utilisée pour le montage d'un élément de chauffe électrique encastrable à bride TPK. On peut uniquement utiliser le manchon G 6/4" pour le montage d'un élément de chauffe TJ G 6/4". La bride est aveuglée dans sa version standard. Livré avec une isolation de 80 mm d'épaisseur.

NAD v2

Réservoir à accumulation avec possibilité d'installer un manchon G 6/4". On peut uniquement utiliser le manchon G6/4" pour le montage d'un élément de chauffe TJ G 6/4". Livré avec une isolation de 80 mm d'épaisseur.

NAD v3

Réservoir à accumulation à bride de pas de vis 210 mm et à manchons ou bien uniquement à manchons. On peut uniquement utiliser la bride de pas de vis 210 mm pour le montage d'un élément de chauffe encastrable TPK. La bride est aveuglée dans sa version standard. Livré avec une isolation de 80 mm d'épaisseur.

NAD v4

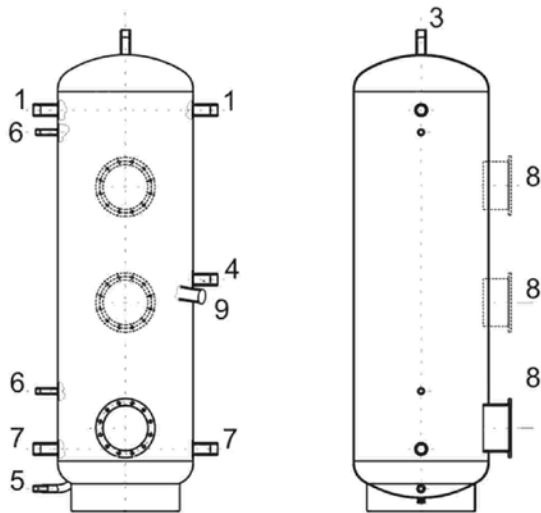
Réservoir à accumulation à bride de pas de vis 210 mm pour le montage d'un élément de chauffe encastrable TPK et à un échangeur d'une surface d'1,5 m² pour le raccordement d'un autre système de chauffe (par ex. SOLAR). La bride est aveuglée dans sa version standard. Livré avec une isolation de 80 mm d'épaisseur.

NAD v5

Réservoir à accumulation à bride de pas de vis 210 mm pour le montage d'un élément de chauffe encastrable TPK et à deux échangeurs, chacun d'une surface d'1,5 m² pour le raccordement d'un autre système de chauffe (par ex. SOLAR). La bride est aveuglée dans sa version standard. Livré avec une isolation de 80 mm d'épaisseur.

4. Visualisation des modèles NAD

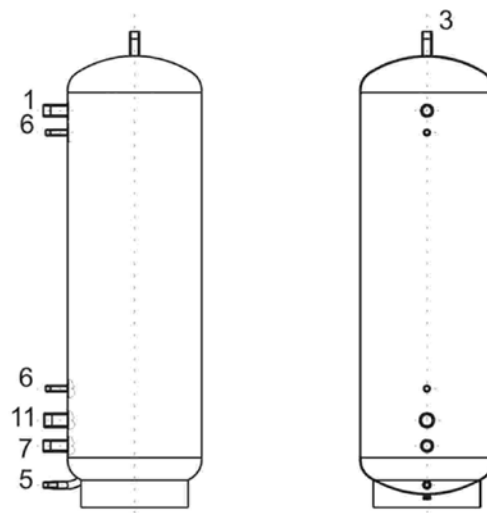
NAD v1



Sorties

- | | |
|---|--------------------|
| 1. entrées d'eau dans l'accu de la cuve | intérieur G5/4" |
| 3. sortie de l'eau chaude accum. (purge d'air) | extérieur G1" |
| 4. autre entrée | intérieur G5/4" |
| 5. entrée de l'eau dans l'accu de la cuve (vidange) | extérieur G1" |
| 6. bacs pour les organes de détection (thermomètre, thermostat) | intérieur G1/2" |
| 7. Sortie de l'eau de l'accu de la cuve (eau de retour) | intérieur G5/4" |
| 8. bride pr. 210 pour montage TPK | |
| 9. possibilité de monter un él. de chauffe électrique TJ6/4" | intérieur G 1 1/2" |

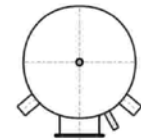
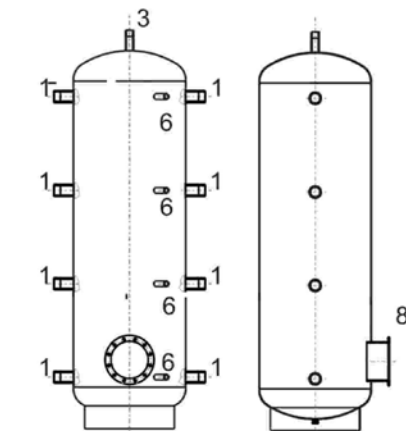
NAD v2



Sorties

- | | |
|---|--------------------|
| 1. entrées d'eau dans l'accu de la cuve | intérieur G5/4" |
| 3. sortie de l'eau chaude accum. (purge d'air) | extérieur G1" |
| 5. entrée de l'eau dans l'accu de la cuve (vidange) | extérieur G1" |
| 6. bacs pour les organes de détection (thermomètre, thermostat) | intérieur G1/2" |
| 7. Sortie de l'eau de l'accu de la cuve (eau de retour) | intérieur G5/4" |
| 11. possibilité de monter un él. de chauffe électrique TJ6/4" | intérieur G 1 1/2" |

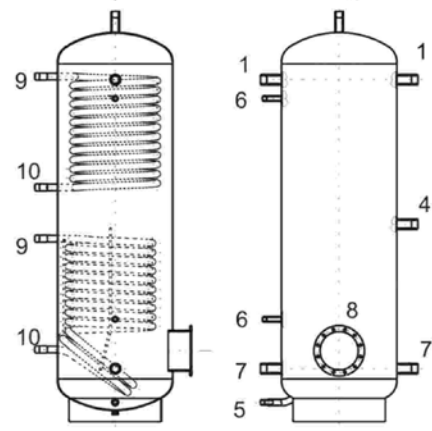
NAD v3



Sorties

- | | |
|--|--------------------|
| 1. sorties d'eau de l'accu de la cuve, possibilité de monter un él. de chauffe électrique TJ6/4" | intérieur G 1 1/2" |
| 3. sortie de l'eau chaude accum. (purge d'air) | extérieur G1" |
| 6. bacs pour les organes de détection (thermomètre, thermostat) | intérieur G1/2" |
| 8. bride pr. 210 pour montage TPK | |

NAD v4 – uniquement avec l'échangeur inférieur
NAD v5 – avec les deux échangeurs



Sorties

- | | |
|---|-----------------|
| 1. entrées d'eau dans l'accu de la cuve | intérieur G5/4" |
| 3. sortie de l'eau chaude accum. (purge d'air) | extérieur G1" |
| 4. autre entrée | intérieur G5/4" |
| 5. entrée de l'eau dans l'accu de la cuve (vidange) | extérieur G1" |
| 6. bacs pour les organes de détection (thermomètre, thermostat) | intérieur G1/2" |
| 7. Sortie de l'eau de l'accu de la cuve (eau de retour) | intérieur G5/4" |
| 8. bride pr. 210 pour montage TPK | |
| 9. entrée de l'eau de chauffe | extérieur G1" |
| 10. sortie de l'eau de chauffe | extérieur G1" |

5. Choix de la taille et raccordement ACCU du réservoir au système de chauffe

Le projeteur, ou bien une personne disposant de suffisamment de connaissances pour concevoir des systèmes de chauffage, conçoit la taille optimale du réservoir d'accumulation.

Le montage est effectué par une entreprise spécialisée ou par une personne qui certifie le montage dans le document de garantie.

Nous recommandons d'utiliser ce produit dans un environnement fermé à température de l'air allant de +5°C à 45°C et à une humidité relative max. de 80%.

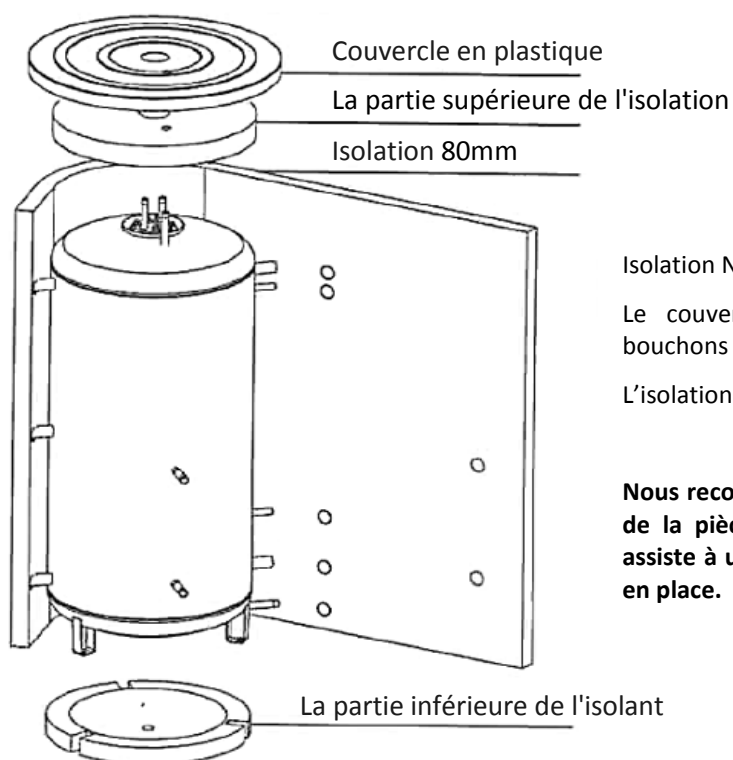
6. Paramètres techniques de base

La pression maximale de fonctionnement dans la cuve est 0,4 MPa. La température maximale de l'eau de chauffe est 90°C.

Pour les modèles 4 et 5 en plus:

La pression maximale de fonctionnement dans un échangeur est 1 MPa. La température maximale de l'eau de chauffe dans un échangeur est 110°C.

ISOLATION THERMIQUE



Isolation NEODUL LB PP d'une épaisseur de 80 mm.

Le couvercle supérieur, le couvercle des brides et les bouchons des orifices en sont des éléments constitutants.

L'isolation est livrée emballée séparément.

Nous recommandons d'effectuer l'isolation à la température de la pièce. Pour des températures inférieures à 20°C on assiste à un rétrécissement de l'isolant qui empêche sa mise en place.

SK - Prevádzkovo montážne predpisy

1. Popis

Akumulačné nádrže slúžia na akumuláciu prebytočného tepla od jeho zdroja. Zdrojom môžu byť kotol na tuhé palivo, tepelné čerpadlo, solárne kolektory, krbová vložka, atď. Niektoré typy nádrží dovoľujú kombinovať zapojenie aj viacerých zdrojov.

Nádrže typu NAD slúžia len na ukladanie tepla vo vykurovacom systéme. Zaradenie akumuláčnej nádrže do vykurovacieho systému s kotlom na tuhé palivo umožňuje optimálny chod kotla na priaznivej teplote pri prevádzke kotla. Prínos je hlavne v období optimálneho chodu (tj. s maximálnou účinnosťou), kedy sa prebytočné neodobraté teplo akumuluje v nádrži.

Nádrže a prípadné rúrové výmenníky sú vyrábané z ocele, bez úpravy vnútorného povrchu, vonkajší povrch nádrže je opatrený ochranným náterom. Nádrže sú vybavené odnímateľnou, 80 mm hrubou izoláciou – NODUL LB PP. Nádrže sa vyrábajú v objemoch 500, 750 a 1000 litrov. Jednotlivé verzie sú ďalej vybavené jedným alebo dvoma rúrovými výmenníkmi, každý s plochou 1,5 m² a revíznym otvorom so svetlosťou 182 mm s možnosťou inštalovať do neho vstavanú elektrickú vykurovaciu jednotku TPK.

Nádrže nie sú určené na ukladanie TUV – teplej úžitkovej vody.

2. Základné rozmery

Objem (l)	Priemer (mm)	Výška (mm)
500	600	1990
750	750	2020
1000	850	2053

3. Popis jednotlivých verzí

NAD v1

Akumulačná nádrž s možnosťou rozmiestnenia jednej až troch prírub. Príruba s roztečou skrutiek 210 mm sa môže použiť na montáž vstavanej elektrickej vykurovacej jednotky prírubovej TPK. V štandardnom prevedení je príruha zaslepená. Nátrubok G 6/4 "možno použiť pre montáž elektrickej vykurovacej jednotky TJ 6/4". Dodávaná s izoláciou s hrúbkou 80 mm.

NAD v2

Akumulačná nádrž s možnosťou rozmiestnenia nátrubkov G6/4". Nátrubok G 6/4" sa dá použiť na montáž elektrickej vykurovacej jednotky TJ 6/4". Dodávané s izoláciou s hrúbkou 80 mm.

NAD v3

Akumulačná nádrž s prírubou s roztečou skrutiek 210 mm a nátrubkami alebo len s nátrubkami. Príruba s roztečou skrutiek 210 mm sa môže použiť na montáž vstavanej elektrickej vykurovacej jednotky prírubovej TPK. V štandardnom prevedení je príruha zaslepená. Dodávané s izoláciou s hrúbkou 80 mm.

NAD v4

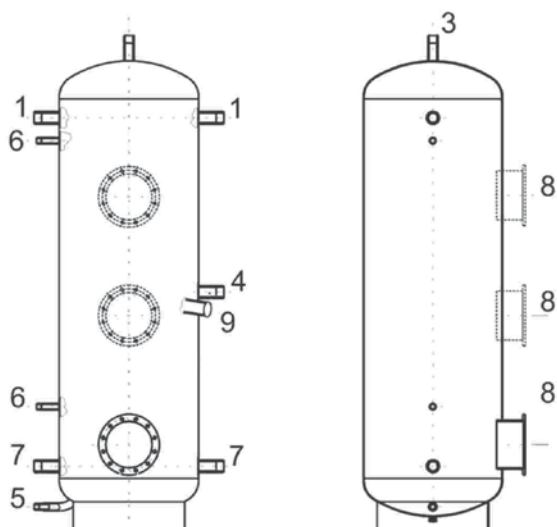
Akumulačná nádrž s prírubou s roztečou skrutiek 210 mm na montáž vstavanej elektrickej vykurovacej jednotky prírubovej TPK a jedným výmenníkom s plochou 1,5 m² na pripojenie ďalšieho vykurovacieho systému (napr. SOLAR). V štandardnom prevedení je príruha zaslepená. Dodávané s izoláciou s hrúbkou 80 mm.

NAD v5

Akumulačná nádrž s prírubou s roztečou skrutiek 210 mm na montáž vstavanej elektrickej vykurovacej jednotky prírubovej TPK a dvoma výmenníkmi, každý s plochou 1,5 m² na pripojenie ďalšieho vykurovacieho systému (napr. SOLAR). V štandardnom prevedení je príruha zaslepená. Dodávané s izoláciou s hrúbkou 80 mm.

4. Zobrazenie verzií NAD

NAD v1

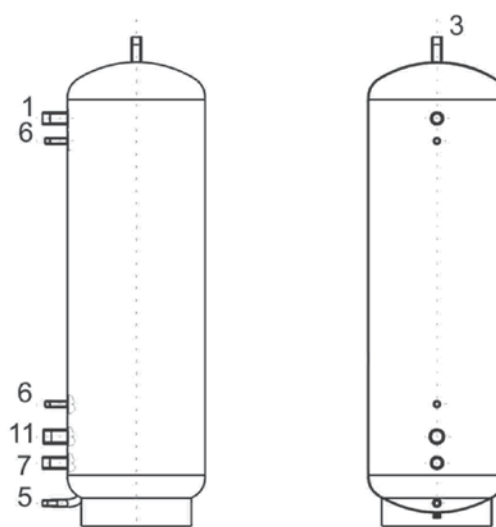


Výstupy:

- 1..vstupy vody do aku. nádoby
- 3..výstup akumul.teplej vody (odvzdušnenie)
- 4..ďalší vstup
- 5..vstup vody do aku. nádoby (vypúšťanie)
- 6..jímky pre čidlá (teplomer, termostat)
- 7..výstup vody z aku. nádoby (spätná voda)
- 8..príruba pr. 210 pre montáž TPK
- 9..vstup pre montáž telesá TJ

- vnútorný G5/4"
- vonkajší G1"
- vnútorný G5/4"
- vnější G1"
- vnútorný G1/2"
- vnútorný G5/4"
- vnútorný G1 1/2"

NAD v2

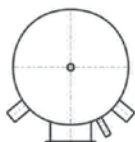
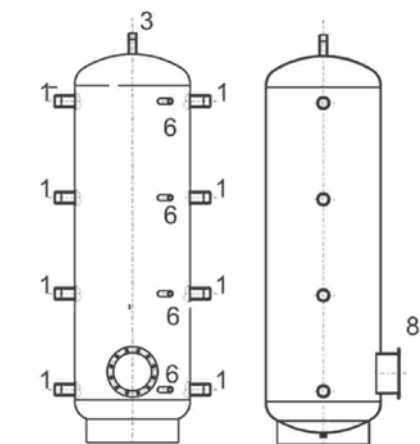


Výstupy:

- 1..vstupy vody do aku. nádoby
- 3..výstup akumul.teplej vody (odvzdušnenie)
- 5..vstup vody do aku. nádoby (vypúšťanie)
- 6..jímky pre čidlá (teplomer, termostat)
- 7..výstup vody z aku. nádoby (spätná voda)
- 11..vstup pre montáž telesá TJ

- vnútorný G5/4"
- vonkajší G1"
- vonkajší G1"
- vnútorný G1/2"
- vnútorný G5/4"
- vnútorný G1 1/2"

NAD v3

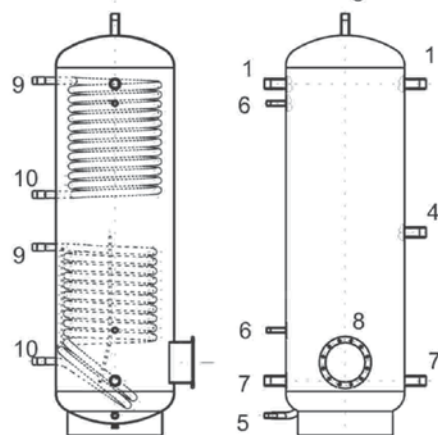


Výstupy:

- 1..výstupy (vstupy) vody z aku. nádoby, možnosť montáže vykurovacej jednotky TJ 6/4"
- 3..výstup akumul.teplej vody (odvzdušnenie)
- 6..jímky pre čidlá (teplomer, termostat)
- 8..príruba pr. 210 pre montáž TPK

- vnútorný G1 1/2"
- vonkajší G 1"
- vnútorný G1/2"
- vnútorný G5/4"

NAD v4 - len spodný výmenník
NAD v5 - oba výmenníky



Výstupy:

- 1..vstupy vody do aku. nádoby
- 3..výstup akumul.teplej vody (odvzdušnenie)
- 4..ďalší vstup
- 5..vstup vody do aku. nádoby (vypúšťanie)
- 6..jímky pre čidlá (teplomer, termostat)
- 7..výstup vody z aku. nádoby (spätná voda)
- 8..príruba pr. 210 pre montáž TPK
- 9..vstup vykurovacej vody
- 10..výstup vykurovacej vody

- vnútorný G5/4"
- vonkajší G1"
- vnútorný G5/4"
- vonkajší G1"
- vnútorný G1/2"
- vnútorný G5/4"
- vnútorný G5/4"
- oddelený vykurovací systém - solar, tep.čerpadlo
- vonkajší G1"
- vonkajší G1"

5. Návrh veľkosti a zapojenia AKU nádrže do vykurovacieho systému

Návrh optimálnej veľkosti akumuláčnej nádrže robí projektant, alebo osoba s dostatočnými znalosťami na projektovanie vykurovacích sústav.

Montáž robí odborná firma alebo osoba, ktorá potvrdí montáž v záručnom liste. Pred uvedením do prevádzky odporúčame spustiť vykurovací okruh a prípadné nečistoty, ktoré sú zachytené vo filtri vyčistiť, potom je systém plne funkčný.

Výrobok odporúčame používať vo vnútornom prostredí s teplotou vzduchu +5°C až 45°C a relatívnou vlhkosťou max. 80%.

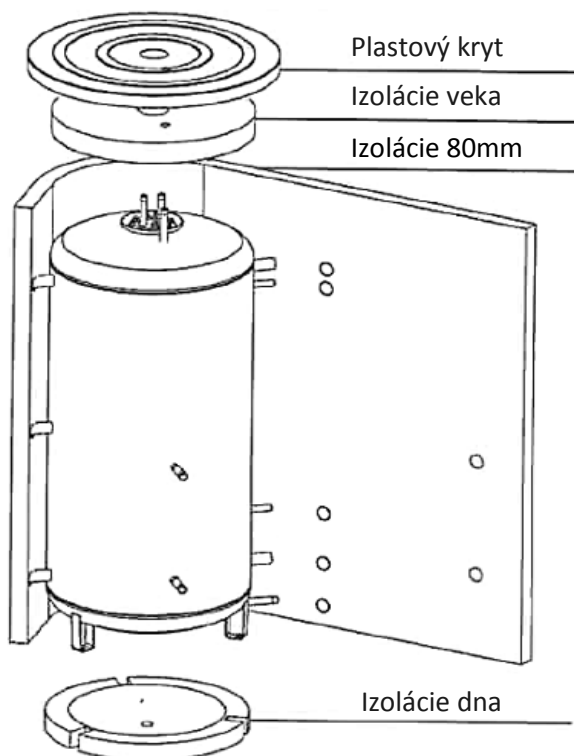
6. Základné technické parametre

Maximálny prevádzkový tlak v nádobe je 0,3 MPa. Maximálna teplota vykurovacej vody v nádobe je 90°C.

U verzii 4 a 5 navyše:

Maximálny prevádzkový tlak vo výmenníku 1 MPa, maximálna teplota vykurovacej vody vo výmenníku je 110°C.

Tepelná izolácia



Izolácie NEODUL LB PP s hrúbkou 80 mm. Súčasťou sú horný kryt, kryt prírub a kryty otvorov. Izolácia sa dodáva samostatne zabalená.

Izoláciu odporúčame nasadzovať pri izbovej teplote. Pri teplotách výrazne nižších ako 20°C dochádza k zmršteniu izolácie, ktoré znemožňuje jej ľahkú montáž.

Informační list výrobku

(Karta produktu, Produktdatenblatt, Product Fiche, Termékismertető adatlap, Информационный лист продукта, Fiche de produit)

	NAD 500 v1 NEODUL LB PP	NAD 500 v2 NEODUL LB PP	NAD 500 v3 NEODUL LB PP	NAD 500 v4 NEODUL LB PP	NAD 500 v5 NEODUL LB PP	NAD 300 v3 NEODUL LB PP
Statická ztráta (W) Straty postojowe (W) Warmhalteverluste (W) The standing loss (W) Hőtárolási veszteség (W) Статический потерь (Вт) Les pertes statiques (W) Statická strata (W)	83	83	83	80	83	80
Objem zásobníku (l) Pojemność magazynowa (l) Speichervolumen (l) Storage volume (l) Tárolási térfogat (l) Объём накопительного резервуара (л) Volume de stockage (l) Objem zásobníka (l)	475	475	475	475	475	320

	NAD 750 v1 NEODUL LB PP	NAD 750 v2 NEODUL LB PP	NAD 750 v3 NEODUL LB PP	NAD 750 v4 NEODUL LB PP	NAD 750 v5 NEODUL LB PP
Statická ztráta (W) Straty postojowe (W) Warmhalteverluste (W) The standing loss (W) Hőtárolási veszteség (W) Статический потерь (Вт) Les pertes statiques (W) Statická strata (W)	122	122	122	119	122
Objem zásobníku (l) Pojemność magazynowa (l) Speichervolumen (l) Storage volume (l) Tárolási térfogat (l) Объём накопительного резервуара (л) Volume de stockage (l) Objem zásobníka (l)	772	772	772	772	772

	NAD 1000 v1 NEODUL LB PP	NAD 1000 v2 NEODUL LB PP	NAD 1000 v3 NEODUL LB PP	NAD 1000 v4 NEODUL LB PP	NAD 1000 v5 NEODUL LB PP
Statická ztráta (W) Straty postojowe (W) Warmhalteverluste (W) The standing loss (W) Hőtárolási veszteség (W) Статический потерь (Вт) Les pertes statiques (W) Statická strata (W)	135	135	135	133	126
Objem zásobníku (l) Pojemność magazynowa (l) Speichervolumen (l) Storage volume Tárolási térfogat (l) Объем накопительного резервуара (л) Volume de stockage (l) Objem zásobníka (l)	999	999	999	999	999