

# ИНСТРУКЦИЯ ПО ЭКСПЛУАТАЦИИ И УСТАНОВКЕ

## ПЛОСКИЙ НАКОПИТЕЛЬНЫЙ ВОДОНАГРЕВАТЕЛЬ ДЛЯ ВЕРТИКАЛЬНОГО МОНТАЖА

Электрические водонагреватели

OKNE ONE 20



Družstevní závody Dražice - strojírna s.r.o.  
Dražice 69, 294 71 Benátky nad Jizerou  
тел.: +420 / 326 370 990  
Факс: +420 / 326 370 980  
E-mail: [export@dzd.cz](mailto:export@dzd.cz)

 **DRAŽICE**  
ГРУППА КОМПАНИЙ **NIBE**

# ОГЛАВЛЕНИЕ

1	ТЕХНИЧЕСКАЯ СПЕЦИФИКАЦИЯ ИЗДЕЛИЯ .....	4
1.1	ОПИСАНИЕ ФУНКЦИОНИРОВАНИЯ .....	4
1.2	ИНФОРМАЦИЯ ДЛЯ ПОТРЕБИТЕЛЯ .....	4
1.2.1	РАСХОД ГОРЯЧЕЙ ВОДЫ.....	4
1.2.2	ЭКОНОМИЯ ЭЛЕКТРОЭНЕРГИИ .....	4
1.2.3	ДЕЖУРНЫЙ РЕЖИМ РАСХОДА ЭЛЕКТРОЭНЕРГИИ .....	4
1.3	КОНСТРУКЦИЯ И ОСНОВНЫЕ РАЗМЕРЫ ВОДОНАГРЕВАТЕЛЯ .....	6
2	ИНФОРМАЦИЯ ПО ЭКСПЛУАТАЦИИ И МОНТАЖУ .....	7
2.1	УСЛОВИЯ ЭКСПЛУАТАЦИИ .....	7
2.2	МОНТАЖ НА СТЕНУ .....	7
2.3	ПОДКЛЮЧЕНИЕ К ВОДОПРОВОДУ .....	8
2.4	ПОДКЛЮЧЕНИЕ К ЭЛЕКТРИЧЕСКОЙ СЕТИ.....	10
2.4.1	ОСНОВНАЯ ИНФОРМАЦИЯ ДЛЯ ПОДКЛЮЧЕНИЯ К ЭЛЕКТРИЧЕСКОЙ СЕТИ .....	10
2.5	ФУНКЦИОНИРОВАНИЕ.....	11
2.6	ПЕРВЫЙ ВВОД В ЭКСПЛУАТАЦИЮ.....	11
2.7	ВЫВОД ИЗ ЭКСПЛУАТАЦИИ, ОПОРОЖНЕНИЕ.....	12
2.8	КОНТРОЛЬ, ТЕХНИЧЕСКОЕ ОБСЛУЖИВАНИЕ, УХОД ЗА ОБОРУДОВАНИЕМ .....	13
2.9	НАИБОЛЕЕ ЧАСТО ВСТРЕЧАЮЩИЕСЯ НЕИСПРАВНОСТИ И ИХ ПРИЧИНЫ .....	14
3	ОБСЛУЖИВАНИЕ ТЕРМОСТАТА.....	15
3.1	НАСТРОЙКА ТЕМПЕРАТУРЫ .....	15
4	ВАЖНЫЕ ПРЕДУПРЕЖДЕНИЯ .....	15
4.1	ПРЕДПИСАНИЯ ПО УСТАНОВКЕ .....	15
4.2	УКАЗАНИЯ ПО ТРАНСПОРТИРОВКЕ И ХРАНЕНИЮ.....	16
4.3	УТИЛИЗАЦИЯ УПАКОВОЧНОГО МАТЕРИАЛА И НЕФУНКЦИОНАЛЬНОГО ИЗДЕЛИЯ.....	16
5	ПРИНАДЛЕЖНОСТИ К ИЗДЕЛИЮ .....	16

# ПЕРЕД УСТАНОВКОЙ БОЙЛЕРА ВНИМАТЕЛЬНО ПРОЧИТАЙТЕ ЭТУ ИНСТРУКЦИЮ!

Уважаемый покупатель!

Компания Družstevní závody Dražice - strojírna s.r.o. благодарит Вас за решение использовать изделие нашей марки. Наши инструкции ознакомят Вас с использованием, конструкцией, техническим обслуживанием и другой информацией об электрических бойлерах.



Изделие не предназначено для управления

- a) лицами (включая детей) с ограниченными физическими или умственными способностями или
- b) с недостаточными знаниями и опытом, если они не находятся под присмотром ответственного лица или если они не были должным образом обучены.

Производитель оставляет за собой право на технические изменения изделия. Изделие предназначено для постоянного контакта с питьевой водой.

Мы рекомендуем использовать изделие во внутренней среде с температурой воздуха от +2 °C до +45 °C и относительной влажностью макс. 80%.

Надёжность и безопасность изделия были проверены Машиностроительной испытательной станцией в Брно.

Сделано в Чешской Республике.

## Значение пиктограмм, использованных в этой инструкции



**Важная информация для пользователя бойлером.**



**Рекомендации производителя, соблюдение которых гарантирует Вам бесперебойную эксплуатацию и длительный срок службы изделия.**



**ВНИМАНИЕ!**  
**Важные предупреждения, которые должны соблюдаться.**

# 1 ТЕХНИЧЕСКАЯ СПЕЦИФИКАЦИЯ ИЗДЕЛИЯ

## 1.1 ОПИСАНИЕ ФУНКЦИОНИРОВАНИЯ

Накопительный водонагреватель (далее - водонагреватель) предназначен для аккумулирующего нагрева хозяйственной воды электроэнергией. Воду нагревает электрический элемент в эмалированном теплоизолированном резервуаре. Управление электрическим элементом во время нагрева осуществляется термостатом, на котором можно плавно установить требуемую температуру (в диапазоне от 5 до 74 °С). После достижения выбранной температуры нагрев автоматически прекращается. Далее расходуется вода, накопленная в водонагревателе. В резервуаре имеется постоянное давление воды из водопровода. При открытом кране горячей воды на смесителе вода из нагревателя вытекает под действием давления холодной воды из водопровода. Горячая вода оттекает из верхней части, а поступающая вода остается в нижней части нагревателя. Напорный принцип позволяет потреблять горячую воду на любом расстоянии от нагревателя.

## 1.2 ИНФОРМАЦИЯ ДЛЯ ПОТРЕБИТЕЛЯ

### 1.2.1 РАСХОД ГОРЯЧЕЙ ВОДЫ



Расход горячей воды в быту зависит от числа проживающих, количества сантехники, длины, диаметра и изоляции трубопроводов в квартире или доме, а также от индивидуальных привычек пользователей. Наиболее экономичен нагрев воды в период действия сниженного тарифа на электроэнергию.



Рекомендуем выяснить, в какие периоды поставщик электроэнергии предоставляет сниженный тариф, и в зависимости от этого выбрать соответствующий объем водонагревателя таким образом, чтобы запас горячей воды покрыл ее расход в вашем домашнем хозяйстве.

### 1.2.2 ЭКОНОМИЯ ЭЛЕКТРОЭНЕРГИИ



Водонагреватель изолирован качественной полиуретановой пеной, не содержащей фреонов. Установить температуру на термостате водонагревателя только на том уровне, который необходим для ведения домашнего хозяйства. Благодаря этому снижается расход электрической энергии, а также количество известкового осадка на стенках резервуара и гильзе электрического элемента.

### 1.2.3 ДЕЖУРНЫЙ РЕЖИМ РАСХОДА ЭЛЕКТРОЭНЕРГИИ



Согласно действующему законодательству, потребление в режиме ожидания указывается в ежегодный расход эл. энергии (кВтч), которое измеряется согласно соответствующему профилю НАГРУЗКИ и рассчитывается в соответствии с формулами и требованиями Правил ЕС № 812/2013.

ТИП		OKNE ONE 20
ОБЪЕМ	л	19
МАКС. РАБОЧЕЕ ИЗБЫТОЧНОЕ ДАВЛЕНИЕ В РЕЗЕРВУАРЕ	бар	6
ПОДКЛЮЧЕНИЕ К ЭЛЕКТРИЧЕСКОЙ СЕТИ	1/N/PE ~ 230 В / 50 Гц	
РЕКОМЕНДУЕМЫЙ АВТОМАТИЧЕСКИЙ ВЫКЛЮЧАТЕЛЬ	16 А	
ЗАЩИТНЫЙ ЭЛЕКТРИЧЕСКИЙ АВТОМАТ	Вт	2200
СТЕПЕНЬ ЗАЩИТЫ	IP 44	
МАКС. РАБОЧАЯ ТЕМПЕРАТУРА ГОРЯЧЕЙ ВОДЫ	°C	80
РЕКОМЕНДОВАННАЯ ТЕМПЕРАТУРА ГОРЯЧЕЙ ВОДЫ	°C	60
ВЫСОТА НАГРЕВАТЕЛЯ	мм	591
РАЗМЕР НАГРЕВАТЕЛЯ ширина x глубина	мм	523x301
МАКС. МАССА НАГРЕВАТЕЛЯ БЕЗ ВОДЫ	кг	17
СМЕШАННАЯ ВОДА V40	л	14,27
НАГРУЗОЧНЫЙ ПРОФИЛЬ	S	
КЛАСС ЭНЕРГОЭФФЕКТИВНОСТИ	A	
ЭНЕРГОЭФФЕКТИВНОСТЬ	%	38
ЕЖЕГОДНЫЙ РАСХОД ЭЛ. ЭНЕРГИИ	кВт·ч	484

Таблица 1

## 1.3 КОНСТРУКЦИЯ И ОСНОВНЫЕ РАЗМЕРЫ ВОДОНАГРЕВАТЕЛЯ

Баки изготовлены из стального листа и проверено в 1,5 раза большим значением рабочего давления, без внутреннего покрытия поверхности. Внутренняя поверхность резервуара эмалирована. В нижней части резервуара находятся гильзы для размещения нагревательного, регулирующего и предохранительного элемента водонагревателя (нагревательный элемент с правой резьбой G 5/4", датчик термостата и плавкие предохранители). В верхней части водонагревателя в гильзе находится индикатор температуры, который передает информацию о нагреве объема хозяйственной воды. Резервуар водонагревателя снабжен высококачественной полиуретановой изоляцией, которая гарантирует минимальные тепловые потери.

Электропроводка находится в нижней части водонагревателя, под крышкой. Температуру воды можно настроить в диапазоне от 5 до 74 °С. Вход холодной воды обозначен синим кружком, выход горячей воды - красным кружком. Все другие стальные части защищены от коррозии красочным и гальваническим покрытиями. Для обеспечения антикоррозионной защиты в головке нагревательного элемента установлен анодный стержень, который при работе водонагревателя растворяется и спустя 2 - 3 года нуждается в замене (в зависимости от химического состава воды).

### ОКНЕ ONE 20

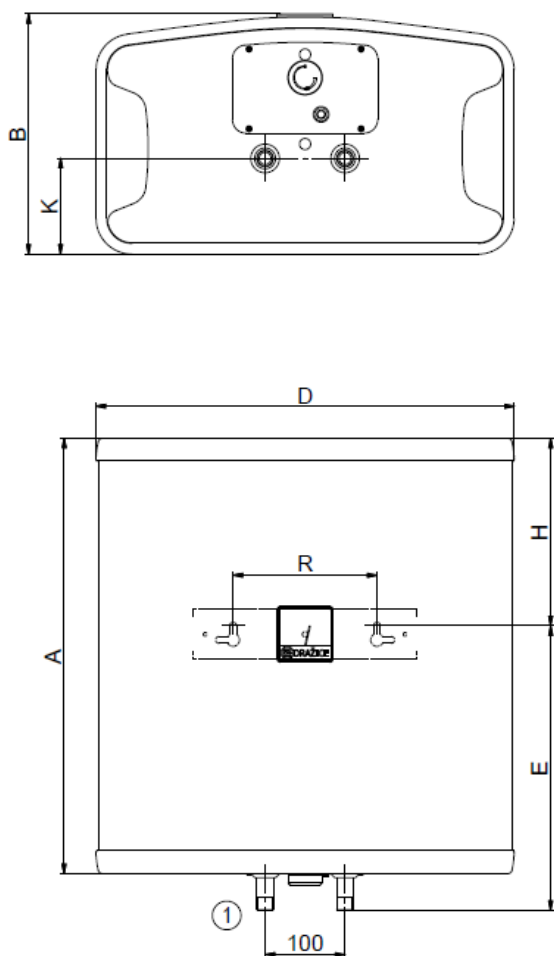


Рисунок 1

①	1/2" наружный
ОКНЕ ONE 20	
A	545
B	301
D	523
E	356
H	235
K	120
R	180

Таблица 2

# 2 ИНФОРМАЦИЯ ПО ЭКСПЛУАТАЦИИ И МОНТАЖУ

## 2.1 УСЛОВИЯ ЭКСПЛУАТАЦИИ



Водонагреватель должен использоваться исключительно в соответствии с условиями, приведенными на табличке параметров, и указаниями данной инструкции. Кроме национальных законоположений и стандартов, должны соблюдаться условия подключения, установленные местными предприятиями энерго- и водоснабжения, а также инструкции по монтажу и обслуживанию.

Температура в месте установки водонагревателя должна быть выше +2 °С, помещение не должно промерзать. Монтаж водонагревателя проводится на месте, которое можно считать пригодным для установки, т. е. обеспечивается беспрепятственный доступ к устройству для возможного техобслуживания, ремонта или замены.



При значительном содержании в воде солей кальция рекомендуется установить дополнительно какое-либо устройство для удаления накипи или отрегулировать термостат на рабочую температуру не выше 60 °С - Рисунок 6. Для обеспечения надлежащей работы водонагревателя необходимо использовать питьевую воду соответствующего качества. Во избежание образования осадка рекомендуем установить дополнительный водный фильтр.

## 2.2 МОНТАЖ НА СТЕНУ



Перед монтажом проверить несущую способность стены и материал, из которого она изготовлена, с учетом массы водонагревателя, наполненного водой. В зависимости от материала стены выбрать соответствующие анкеры. Рекомендуется поручить монтаж на стене и закрепление специализированной фирме или обсудить крепление со специалистом.

**Ни кнопка управления термостатом, ни любой другой компонент панели управления не является несущей частью, которую можно использовать для какой-либо манипуляции с водонагревателем!**



Если водонагреватель монтируется на **узком, небольшом пространстве** или между перекрытиями и т. п., категорически необходимо обеспечить свободный доступ к присоединительной стороне устройства (подключение к воде, пространство для электрического подключения) и предотвратить накопление тепла. Под водонагревателем должно быть свободное пространство, продолжающееся на расстояние до **600 мм** от нижнего края водонагревателя. При монтаже непосредственно под потолком расстояние от потолка должно составлять не менее **100 мм**.

При монтаже водонагревателя в закрытых помещениях, промежуточных перекрытиях, нишах и встраивании его куда-либо должен быть обеспечен достаточный доступ к обслуживающей арматуре, электрическим клеммным платам, анодам и чистящим отверстиям. Минимальное расстояние от очистного отверстия составляет 600 мм.

Водонагреватель устанавливается в вертикальном положении непосредственно на стену. Крепежные шурупы должны размещаться с гарантированным шагом  $t = 180$  мм.

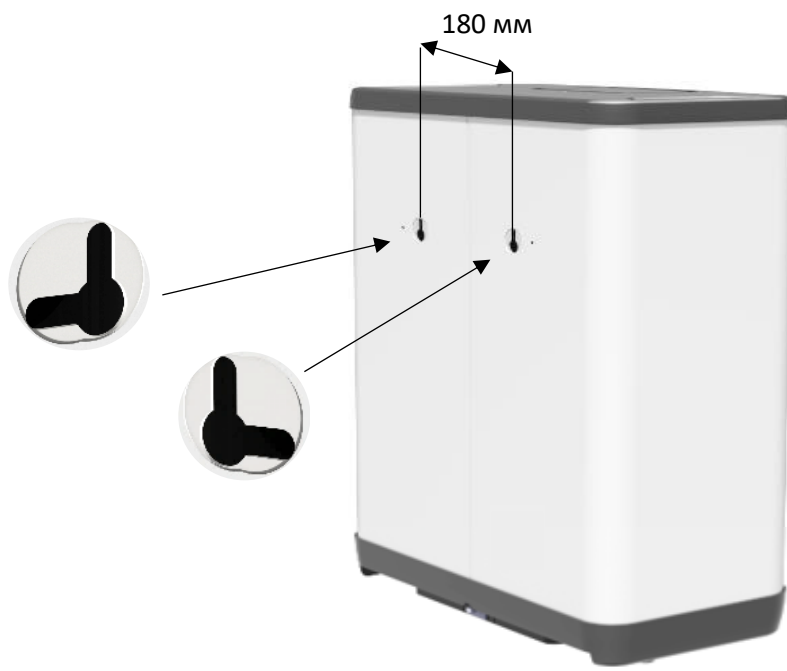


Рисунок 2

## 2.3 ПОДКЛЮЧЕНИЕ К ВОДОПРОВОДУ



Водонагреватель подключается к водопроводу трубами с резьбой 3/4" в нижней части водонагревателя. Синяя – подача холодной воды, красная - отвод горячей воды. Для возможности отключения водонагревателя на входах и выходах хозяйственной воды необходимо смонтировать резьбовые соединения Js 3/4". Предохранительный клапан устанавливается на впуске холодной воды, который обозначен синим кружком.



Водонагреватель должен быть оборудован мембранным предохранительным клапаном с пружиной. Для монтажа используются предохранительные клапаны с фиксированным давлением, установленным производителем. Каждый отдельно закрываемый водонагреватель на впуске холодной воды должен быть оборудован затвором, пробным краном или пробкой для контроля функционирования обратной арматуры, обратной арматурой и предохранительным клапаном (Рисунок 3). **Предохранительный клапан с обратным клапаном является принадлежностью водонагревателя.**





Перед каждым вводом предохранительного клапана в эксплуатацию необходимо его проверить. Проверка выполняется ручным удалением мембраны от седла, поворотом кнопки отделяющего устройства всегда в направлении стрелки. После поворота кнопка должна войти обратно в паз. Правильная функция отделяющего устройства проявляется в вытекании воды через сливную трубку предохранительного клапана. При обычной эксплуатации необходимо выполнять такую проверку не реже одного раза в месяц, а также после каждого отключения водонагревателя более чем на 5 дней. Из предохранительного клапана через отводящую трубку может капать вода, трубка должна быть свободно открыта в атмосферу, направлена вертикально вниз и установлена в среде, где температура не опускается ниже точки замерзания.

Необходимые показатели давления приведены в следующей таблице - Таблица 3.

Водонагреватель должен быть оборудован сливным клапаном на впуске холодной хозяйственной воды (Рисунок 3) на случай демонтажа или ремонта. **При монтаже предохранительного устройства действовать в соответствии со стандартом.**

ДАВЛЕНИЕ СРАБАТЫВАНИЯ ПРЕДОХРАНИТЕЛЬНОГО КЛАПАНА [МПа]	ДОПУСТИМОЕ РАБОЧЕЕ ИЗБЫТОЧНОЕ ДАВЛЕНИЕ В ВОДОНАГРЕВАТЕЛЕ [МПа]	МАКСИМАЛЬНОЕ ДАВЛЕНИЕ В ТРУБОПРОВОДЕ ХОЛОДНОЙ ВОДЫ [МПа]
0,6	0,6	до 0,48

Таблица 3

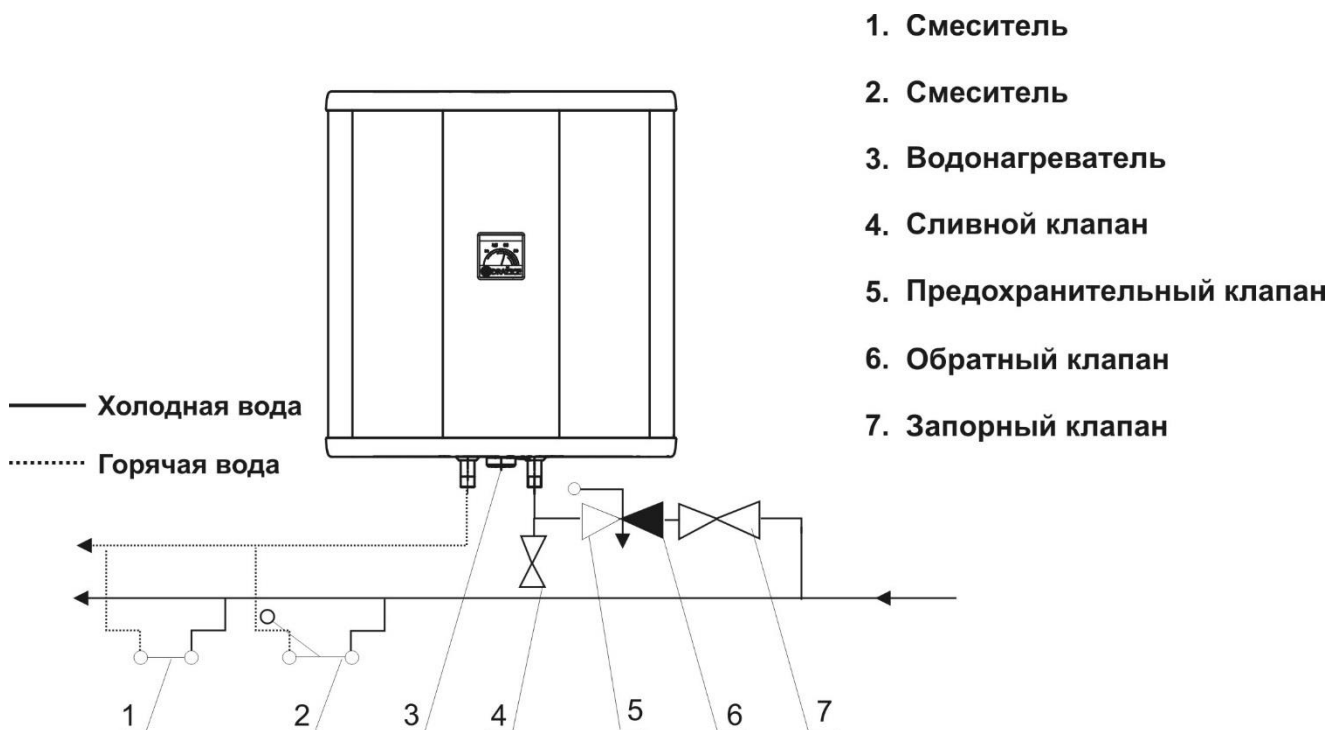


Рисунок 3

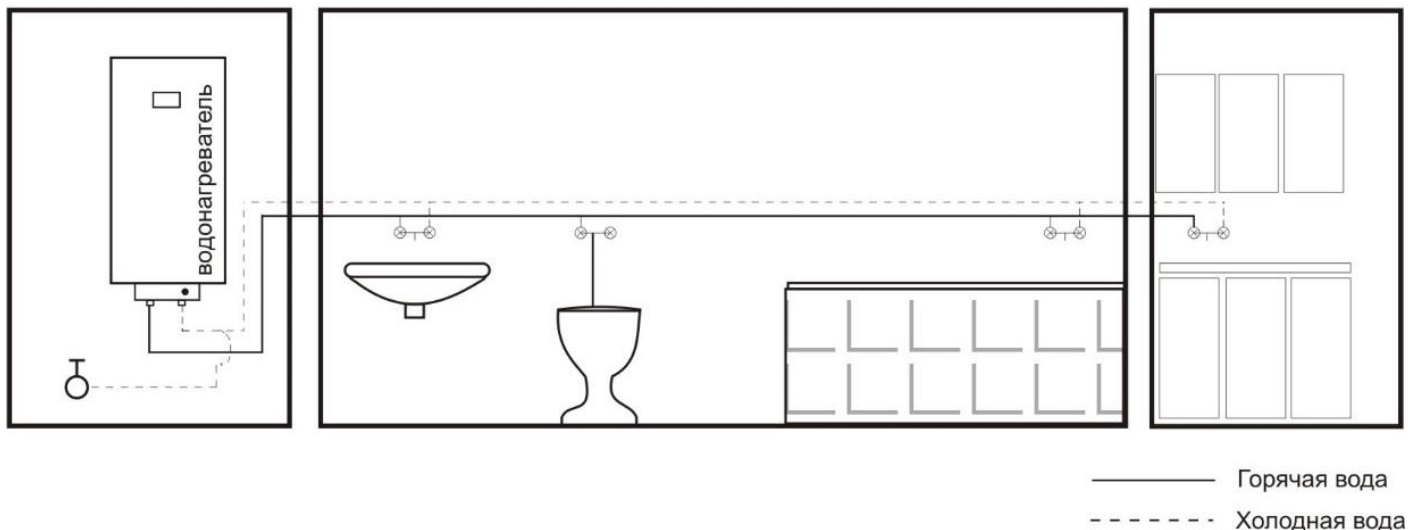


Рисунок 4

## 2.4 ПОДКЛЮЧЕНИЕ К ЭЛЕКТРИЧЕСКОЙ СЕТИ

### 2.4.1 ОСНОВНАЯ ИНФОРМАЦИЯ ДЛЯ ПОДКЛЮЧЕНИЯ К ЭЛЕКТРИЧЕСКОЙ СЕТИ

Подключение выполнить согласно схеме. Подключение, выполненное на заводе, запрещено менять! (Рисунок 5) Степень защиты электрических компонентов водонагревателя - IP 44. Потребляемая мощность электрического нагревательного элемента - 2200 Вт.

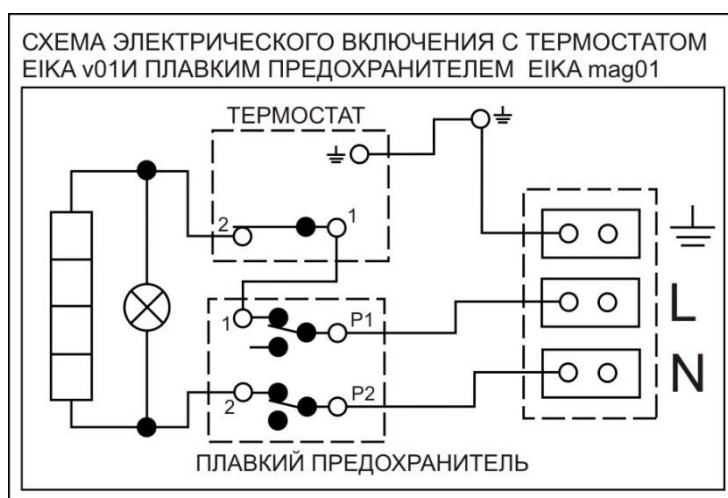


Рисунок 5

Подключение к электрической сети должно соответствовать следующим требованиям.



- Водонагреватель подключается к электрической сети 230 В/50 Гц фиксированным гибким проводом на котором имеется автомат защиты.
- Подключение, ремонт и проверку электрической проводки может проводить лишь фирма, уполномоченная на выполнение этих работ. Профессиональное подключение должно быть подтверждено в гарантийном талоне.

- При установке в ванных, умывальных комнатах и душевых необходимо руководствоваться стандартами, согласно которым устройство оборудовано защитной клеммой для подключения защитным проводом желто-зеленого цвета с мин. сечением 4 мм<sup>2</sup>.
- Доступ к электрической части водонагревателя возможен только после его отключения от электрической сети и отвинчивания покрытия водонагревателя.
- Соблюдать правила защиты от поражения электрическим током согласно стандарту.



**Если шнур питания поврежден, он должен быть заменен компанией (лицом), уполномоченным на такую деятельность, чтобы избежать опасности.**

## 2.5 ФУНКЦИОНИРОВАНИЕ

После подключения водонагревателя к электрической сети нагревательный элемент подогревает воду. Выключение и включение элемента регулируется термостатом. После достижения заданной температуры термостат размыкает электрическую цепь, и нагревание воды прекращается. Контрольная лампочка сигнализирует о состоянии нагревательного элемента - работает (горит), не работает (лампочка гаснет). При длительной эксплуатации без использования нагретого объема необходимо установить термостат в положение 5 - 12 °C (переключатель на термостате установить на символ «снежинка»), чтобы предотвратить замерзание, или отключить подачу электрического тока к водонагревателю. Установка термостата в нулевое положение не означает его выключения.

## 2.6 ПЕРВЫЙ ВВОД В ЭКСПЛУАТАЦИЮ



Перед подключением электричества нагреватель должен быть наполнен водой. Процесс первого нагревания и его контроль должен провести специалист, имеющий лицензию. Трубка отвода горячей воды, как и части защитной арматуры, может быть горячей.



В процессе нагревания вода, объем которой увеличивается в результате нагревания, должна капать из предохранительного клапана. По окончании нагревания настроенная температура и фактическая температура отобранной воды должны быть примерно одинаковы. После подключения водонагревателя к водопроводу, электрической сети и проверки предохранительного клапана водонагреватель можно вводить в эксплуатацию.

Перед первым вводом в эксплуатацию или после продолжительного простоя необходимо обеспечить промывку и заполнение водой нагревателя еще до запуска нагрева. Нагреватель предварительно должен быть полностью заполнен водой, система надлежащим образом промыта, воздух удалён. Первое нагревание необходимо контролировать.

### Порядок ввода водонагревателя в эксплуатацию:

1. Проверить подключение к водопроводу и электрической сети. Проверить правильность установки датчиков рабочего и предохранительного термостатов (плавкие предохранители). Датчики должны быть вставлены в гильзу до упора - вначале рабочий термостат, затем предохранительный.
2. Открыть кран горячей воды на смесителе.
3. Открыть кран подачи холодной воды к водонагревателю.
4. Как только вода начнет вытекать из крана горячей воды, наполнение водонагревателя закончено и кран можно закрыть.
5. Если обнаруживается негерметичность (крышки фланца), рекомендуется затянуть болты крышки фланца.
6. Привинтить крышку электропроводки.
7. Включить подачу электроэнергии
8. При вводе в эксплуатацию водонагреватель необходимо промыть, вытекающая вода не должна быть мутной.
9. Надлежащим образом заполнить гарантийный талон.

## 2.7 ВЫВОД ИЗ ЭКСПЛУАТАЦИИ, ОПОРОЖНЕНИЕ



Если водонагреватель выводится на длительное время из эксплуатации или не будет использоваться, он должен быть опорожнен и отключен от электрической питающей сети. Переключатель для подводящего провода или автоматические предохранители должны быть выключены.

В помещениях, где существует опасность опускания температуры ниже точки замерзания, перед началом холодного периода года водонагреватель должен быть опорожнен, если устройство в течение нескольких дней не будет работать и если отключено электроснабжение.



Слив воды для хозяйственных целей проводится после закрытия запорного клапана на трубе подвода холодной воды (через сливной клапан комбинации предохранительных клапанов) при одновременном открывании всех кранов горячей воды подключенной арматуры (выпуск воды возможен также через предохранительный клапан). **При этом может вытекать горячая вода!** При опасности замерзания следует также учесть, что вода может замерзнуть не только в водонагревателе и трубопроводе горячей воды, но и в трубе подвода холодной воды. Поэтому целесообразно опорожнить всю арматуру и трубы, ведущие воду до самого домового счетчика воды (подключение дома к водопроводу), которому уже не грозит опасность замерзания. Когда водонагреватель будет снова вводиться в эксплуатацию, необходимо обязательно следить за тем, чтобы он был заполнен водой и **вода из кранов горячей воды вытекала без пузырьков.**

## 2.8 КОНТРОЛЬ, ТЕХНИЧЕСКОЕ ОБСЛУЖИВАНИЕ, УХОД ЗА ОБОРУДОВАНИЕМ



В процессе нагревания вода, объем которой увеличивается, должна капать из выпуска предохранительного клапана. При максимальном нагревании (около 74 °С) увеличение объема воды составляет примерно 3 % объема водонагревателя. Функционирование предохранительного клапана должно регулярно контролироваться. При подъеме или повороте контрольной кнопки предохранительного клапана в положение «Контроль» вода должна без препятствий вытекать из корпуса предохранительного клапана в сливной трубопровод. При обычной эксплуатации необходимо выполнять такую проверку не реже одного раза в месяц, а также после каждого отключения водонагревателя более чем на 5 дней.



**Внимание!** Труба подвода холодной воды и присоединительная арматура водонагревателя могут при этом нагреваться! Если водонагреватель не работает или горячая вода не расходуется, из предохранительного клапана не должна капать вода. Если вода капает, то это означает, что в подводящем трубопроводе слишком высокое давление воды (давление в водопроводе превышает 4,8 бар, необходимо встроить клапан, снижающий давление) или предохранительный клапан неисправен. Необходимо немедленно вызвать сантехника!



При многократном нагревании воды на стенках резервуара, и в особенности на крышке фланца, образуется накипь. Образование накипи зависит от жесткости нагреваемой воды, ее температуры и количества израсходованной горячей воды. Если вода содержит много минералов, то через 1 - 2 года эксплуатации должен быть вызван специалист для устранения накипи, образующейся внутри водонагревателя, и свободного осадка. Очистка проводится через отверстие фланца - крышку фланца демонтировать, водонагреватель очистить. При обратном монтаже следует использовать новое уплотнение. Внутренняя поверхность водонагревателя покрыта специальной эмалью и не должна контактировать со средством для удаления котельной накипи - не работать с насосом для промывки и удаления накипи. Известковые осадки удалять с помощью деревянного или пластмассового инструмента и отсасывать их или вытирать ветошью. После этого устройство тщательно промывается, а процесс нагревания контролируется, как при первом вводе в эксплуатацию. Для очистки наружного корпуса водонагревателя не использовать агрессивные чистящие средства (жидкий песок, химикаты - кислотные, щелочные) и растворители красок (нитрорастворитель, трихлорэтилен и т. п.). Очистку проводить влажной тканью с добавлением нескольких капель жидкого моющего средства, обычно используемого в быту.

**Рекомендуется после двухлетней эксплуатации произвести проверку, при необходимости - очистку резервуара от накипи, проверку и при необходимости - замену анодного стержня.** Теоретический срок службы анода составляет два года, однако он меняется в зависимости от жесткости и химического состава воды в месте использования. На основании этой проверки можно установить срок следующей замены анодного стержня. Если анод только покрыт осадком, очистить его поверхность; если она изношена, установить новый анод. Очистку и замену анода поручить сервисной фирме.

## 2.9 НАИБОЛЕЕ ЧАСТО ВСТРЕЧАЮЩИЕСЯ НЕИСПРАВНОСТИ И ИХ ПРИЧИНЫ

ПРОЯВЛЕНИЕ НЕИСПРАВНОСТИ	ИНДИКАТОР	РЕШЕНИЕ
Вода холодная	<ul style="list-style-type: none"><li>горит</li></ul>	<ul style="list-style-type: none"><li>установлена низкая температура на термостате</li><li>неисправность нагревательного элемента</li></ul>
Вода холодная	<ul style="list-style-type: none"><li>не горит</li></ul>	<ul style="list-style-type: none"><li>нет питающего напряжения</li><li>неисправность термостата</li><li>выключен предохранительный термостат, вероятно, в связи с неисправностью рабочего термостата</li></ul>
Вода недостаточно горячая	<ul style="list-style-type: none"><li>горит</li></ul>	<ul style="list-style-type: none"><li>неисправность нагревательного элемента</li></ul>
Температура воды не соответствует температуре, установленной на переключателе		<ul style="list-style-type: none"><li>неисправен термостат</li></ul>
Из предохранительного клапана постоянно капает вода	<ul style="list-style-type: none"><li>не горит</li></ul>	<ul style="list-style-type: none"><li>высокое давление на входе</li><li>неисправный предохранительный клапан.</li></ul>

Таблица 4



Не пытайтесь самостоятельно устранить неисправность. Обращайтесь в специализированную или сервисную службу. Специалист устранит неисправность в кратчайшие сроки. При обращении по поводу ремонта сообщить типовое обозначение и заводской номер прибора, которые приведены на табличке параметров вашего водонагревателя.

## 3 ОБСЛУЖИВАНИЕ ТЕРМОСТАТА

### 3.1 НАСТРОЙКА ТЕМПЕРАТУРЫ

Температура воды настраивается поворотом переключателя термостата. Требуемый символ устанавливается против неподвижной метки на панели управления (Рисунок 6). Температуру воды можно регулировать поворотом кнопки термостата в диапазоне от 0 до 74 °C в соответствии с символом на кнопке термостата.

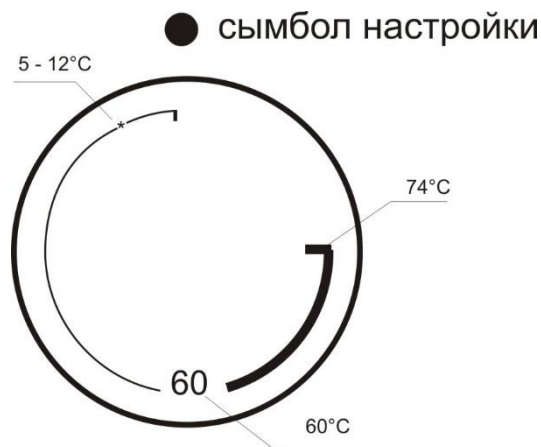


Рисунок 6

## 4 ВАЖНЫЕ ПРЕДУПРЕЖДЕНИЯ

### 4.1 ПРЕДПИСАНИЯ ПО УСТАНОВКЕ

- **Без подтверждения специализированной фирмы о выполнении электрического и водопроводного подключения гарантийный талон недействителен.**
- Регулярно контролировать магниевый анод и проводить его замену.
- Выяснить, не требуется ли для подключения водонагревателя получить согласие местного поставщика электроэнергии.
- **Между водонагревателем и предохранительным клапаном запрещено устанавливать какую-либо запорную арматуру.**
- При давлении в водопроводной системе, превышающем 0,48 МПа, перед предохранительным клапаном рекомендуется установить и редуцирующий клапан.
- Все выходы горячей воды должны быть оборудованы смесителями.
- Перед первым наполнением водонагревателя проверить затягивание гаек фланцевого соединения резервуара.
- Любая манипуляция с термостатом, кроме регулировки температуры переключателем, запрещена.
- Все манипуляции с электрической проводкой, настройку и замену регулирующих элементов выполняет лишь сервисное предприятие.

- **Недопустимо выводить из эксплуатации плавкий предохранитель!** Плавкий предохранитель при неисправности термостата прекращает подачу электрического тока к нагревательному элементу, если температура воды в водонагревателе превышает 90 °С.
- Если водонагреватель или объект с водонагревателем остается без присмотра длительное время, перекрыть подачу холодной воды и электроэнергии к водонагревателю. В случае опасности замерзания опорожнить водонагреватель.
- Водонагреватель должен использоваться исключительно в соответствии с условиями, приведенными на табличке параметров, и указаниями данной инструкции.
- Рекомендуемое рабочее давление в контуре горячей воды 0,48 МПа.



**Подключение к электрической сети и водопроводу должно удовлетворять требованиям и нормативным актам в стране использования!**

## 4.2 УКАЗАНИЯ ПО ТРАНСПОРТИРОВКЕ И ХРАНЕНИЮ

Устройство перевозить и хранить в сухой среде, защищать от воздействия погодных условий, при температуре в диапазоне от -15 до +50 °С. При погрузке и выгрузке руководствоваться указаниями на упаковке.

## 4.3 УТИЛИЗАЦИЯ УПАКОВОЧНОГО МАТЕРИАЛА И НЕФУНКЦИОНАЛЬНОГО ИЗДЕЛИЯ

За упаковку, в которой было поставлено изделие, был уплачен сервисный сбор, расходуемый на обеспечение приема и утилизации упаковочного материала. Сервисный сбор был уплачен согласно закону № 477/2001 Сб. в редакции последующих нормативных актов в фирме ЕКО-КОМ а.с. Клиентский номер фирмы – F06020274. Упаковку водонагревателя отправить на место, отведенное муниципалитетом для сбора отходов. Отслужившее и непригодное к использованию изделие по окончании эксплуатации демонтировать и передать на станцию переработки отходов (пункт приема) или обратиться к производителю.



## 5 ПРИНАДЛЕЖНОСТИ К ИЗДЕЛИЮ

К изделию прилагается предохранительный клапан. Предохранительный клапан завернут и уложен в верхней части упаковки водонагревателя.

**В ваших интересах проверить комплектность водонагревателя.**

27-9-2021