

ИНСТРУКЦИЯ ПО ЭКСПЛУАТАЦИИ И УСТАНОВКЕ

ВОДОНАГРЕВАТЕЛИ СТАЦИОНАРНЫЕ

OKC 160 NTR/VP
OKC 200 NTR/VP
OKC 250 NTR/VP
OKC 200 NTRR/VP
OKC 250 NTRR/VP

OKC 300 NTR/VP
OKC 300 NTRR/VP
OKC 400 NTR/VP
OKC 400 NTRR/VP
OKC 500 NTR/VP
OKC 500 NTRR/VP

OKC 750 NTR/VP
OKC 750 NTRR/VP
OKC 1000 NTR/VP
OKC 1000 NTRR/VP



Družstevní závody Dražice - strojírna s.r.o.
Dražice 69, 294 71 Benátky nad Jizerou
тел.: +420 / 326 370 990
Факс: +420 / 326 370 980
E-mail: export@dzd.cz

 **DRAŽICE**
ГРУППА КОМПАНИЙ **NIBE**

ОГЛАВЛЕНИЕ

1	ТЕХНИЧЕСКАЯ СПЕЦИФИКАЦИЯ ИЗДЕЛИЯ	4
1.1	ОПИСАНИЕ ФУНКЦИИ	4
1.2	ИНСТРУКЦИЯ ПО ЭКСПЛУАТАЦИИ И УСТАНОВКЕ ТИПОВ: ОКС 160 NTR/ВР, ОКС 200 NTR/ВР, ОКС 250 NTR/ВР, ОКС 200 NTRR/ВР, ОКС 250 NTRR/ВР	4
1.2.1	ОПИСАНИЕ ИЗДЕЛИЯ	4
1.2.2	КОНСТРУКЦИЯ И ОСНОВНЫЕ РАЗМЕРЫ.....	5
1.2.3	ТЕХНИЧЕСКИЕ ПАРАМЕТРЫ.....	7
1.3	ИНСТРУКЦИЯ ПО ЭКСПЛУАТАЦИИ И УСТАНОВКЕ ТИПОВ: ОКС 300 NTR/ВР, ОКС 400 NTR/ВР, ОКС 500 NTR/ВР, ОКС 300 NTRR/ВР, ОКС 400 NTRR/ВР, ОКС 500 NTRR/ВР	8
1.3.1	ОПИСАНИЕ ИЗДЕЛИЯ	8
1.3.2	КОНСТРУКЦИЯ И ОСНОВНЫЕ РАЗМЕРЫ ВОДОНАГРЕВАТЕЛЯ	9
1.3.3	ТЕХНИЧЕСКИЕ ПАРАМЕТРЫ.....	11
1.4	ИНСТРУКЦИЯ ПО ЭКСПЛУАТАЦИИ И УСТАНОВКЕ ТИПОВ: ОКС 750 NTR/ВР, ОКС 1000 NTR/ВР, ОКС 750 NTRR/ВР, ОКС 1000 NTRR/ВР	12
1.4.1	ОПИСАНИЕ ИЗДЕЛИЯ	12
1.4.2	КОНСТРУКЦИЯ И ОСНОВНЫЕ РАЗМЕРЫ ВОДОНАГРЕВАТЕЛЯ	13
1.4.3	ТЕХНИЧЕСКИЕ ПАРАМЕТРЫ.....	15
2	ИНФОРМАЦИЯ ПО ЭКСПЛУАТАЦИИ И МОНТАЖУ	16
2.1	УСЛОВИЯ ЭКСПЛУАТАЦИИ.....	16
2.2	ПОДКЛЮЧЕНИЕ К ЭЛЕКТРИЧЕСКОЙ СЕТИ	16
2.2.1	ТЕХНИЧЕСКИЕ ПАРАМЕТРЫ ЭЛЕКТРИЧЕСКОГО НАГРЕВАТЕЛЬНОГО БЛОКА.....	17
2.2.2	НАГРЕВАТЕЛЬНЫЙ БЛОК - ФЛАНЦЫ.....	18
2.3	ПОДКЛЮЧЕНИЕ К ВОДОПРОВОДУ	22
2.4	ПОТЕРИ ДАВЛЕНИЯ	24
2.5	ПРИМЕРЫ ПОДКЛЮЧЕНИЯ ВОДОНАГРЕВАТЕЛЕЙ	25
2.6	ПЕРВЫЙ ВВОД В ЭКСПЛУАТАЦИЮ	28
2.7	ОЧИСТКА ВОДОНАГРЕВАТЕЛЯ И ЗАМЕНА АНОДНОГО СТЕРЖНЯ	29
2.8	ЗАПАСНЫЕ ЧАСТИ.....	30
3	ВАЖНЫЕ ПРЕДУПРЕЖДЕНИЯ	31
3.1	ПРЕДПИСАНИЯ ПО УСТАНОВКЕ	31
3.2	УКАЗАНИЯ ДЛЯ ТРАНСПОРТИРОВКИ И ХРАНЕНИЯ.....	32
3.3	ЛИКВИДАЦИЯ ТАРЫ И НЕИСПРАВНОГО ИЗДЕЛИЯ	32
4	ИНСТРУКЦИЯ ПО МОНТАЖУ ИЗОЛЯЦИИ С ЗАМКОМ-МОЛНИЕЙ	33

ПЕРЕД УСТАНОВКОЙ БОЙЛЕРА ВНИМАТЕЛЬНО ПРОЧИТАЙТЕ ЭТУ ИНСТРУКЦИЮ!

Уважаемый покупатель!

Компания Družstevní závody Dražice - strojírna s.r.o. благодарит Вас за решение использовать изделие нашей марки. Наши инструкции ознакомят Вас с использованием, конструкцией, техническим обслуживанием и другой информацией об электрических бойлерах.



Изделие не предназначено для управления

- a) лицами (включая детей) с ограниченными физическими или умственными способностями или
- b) с недостаточными знаниями и опытом, если они не находятся под присмотром ответственного лица или если они не были должным образом обучены.

Производитель оставляет за собой право на технические изменения изделия. Изделие предназначено для постоянного контакта с питьевой водой.

Мы рекомендуем использовать изделие во внутренней среде с температурой воздуха от +2 °C до +45 °C и относительной влажностью макс. 80 %.

Надёжность и безопасность изделия были проверены Машиностроительной испытательной станцией в Брно.

Сделано в Чешской Республике.

Значение пиктограмм, использованных в этой инструкции



Важная информация для пользователя бойлером.



Рекомендации производителя, соблюдение которых гарантирует Вам бесперебойную эксплуатацию и длительный срок службы изделия.



ВНИМАНИЕ!

Важные предупреждения, которые должны соблюдаться.

1 ТЕХНИЧЕСКАЯ СПЕЦИФИКАЦИЯ ИЗДЕЛИЯ

1.1 ОПИСАНИЕ ФУНКЦИИ

Водонагреватели серии ОКС 160 – 1000 NTR(R)/BP своей конструкцией и множеством вариантов позволяют экономично приготавливать горячую хозяйственную воду с помощью различных источников энергии. Их номинальная мощность гарантирует достаточное количество горячей воды для квартир, производственных помещений, ресторанов и подобных объектов. Для получения горячей воды можно использовать по выбору электроэнергию, различные типы котлов центрального отопления на возобновляемых источниках энергии (тепловые насосы, солнечные коллекторы), а также их комбинацию.

Нагревание воды тепловой энергией посредством теплообменника

Запорные клапаны теплообменника должны быть открыты, тем самым обеспечивается проток отопительной воды из системы водяного отопления. Вместе с запорным клапаном на впуск к теплообменнику рекомендуется установить воздуховыпускной клапан, с помощью которого по мере необходимости, особенно в начале отопительного сезона, проводится выпуск воздуха из теплообменника. Время нагревания посредством теплообменника зависит от температуры и протока воды в системе водяного отопления.

1.2 ИНСТРУКЦИЯ ПО ЭКСПЛУАТАЦИИ И УСТАНОВКЕ ТИПОВ: **ОКС 160 NTR/BP, ОКС 200 NTR/BP, ОКС 250 NTR/BP, ОКС 200 NTRR/BP, ОКС 250 NTRR/BP**

1.2.1 ОПИСАНИЕ ИЗДЕЛИЯ

Резервуар водонагревателя сварен из стального листа, теплообменники - из стальной трубы, и все полностью покрыто эмалью, устойчивой к воздействию горячей воды. В качестве дополнительной антикоррозионной защиты в верхней части водонагревателя установлен магниевый анод, который регулирует электрический потенциал внутренней части емкости и таким образом уменьшает опасность его ржавления. В емкости приварены выводы горячей воды, холодной воды и циркуляционное отверстие. Под пластиковой крышкой на боковой поверхности водонагревателя объемом находится очистительное и смотровое отверстие с фланцем, в отверстии можно установить нагреватель с различной мощностью. Нагреватель 200 - 250 л имеет отверстие G 6/4", в котором можно установить нагревательный элемент серии TJ G 6/4". Он применяется в том случае, если водонагреватель подключен к гелиосистеме или системе с тепловым насосом - для дополнительного нагрева воды в верхней части водонагревателя до требуемой температуры. Водонагреватель устанавливается на пол рядом с источником горячей воды или поблизости от него. Баки и теплообменники проверено в 1,5 раза большим значением рабочего давления. Индикатор температуры расположен на оболочке водонагревателя. Изоляцию резервуара образует слой полиуретановой пены толщиной 42 мм. Внешний корпус водонагревателя изготовлен из стального листа, покрытого порошковой краской.

Версия NTR имеет один теплообменник, размещенный в нижней части резервуара, а для нагрева использует один источник отопительной воды.

Версия NTRR оснащена двумя теплообменниками для любой комбинации двух источников отопительной воды, можно подключить два теплообменника последовательно. Типы NTR/VP и NTRR/VP не имеют нагревательного элемента. Водонагреватель нельзя использовать для проточного нагрева воды.

1.2.2 КОНСТРУКЦИЯ И ОСНОВНЫЕ РАЗМЕРЫ

ОКС 160 NTR/VP

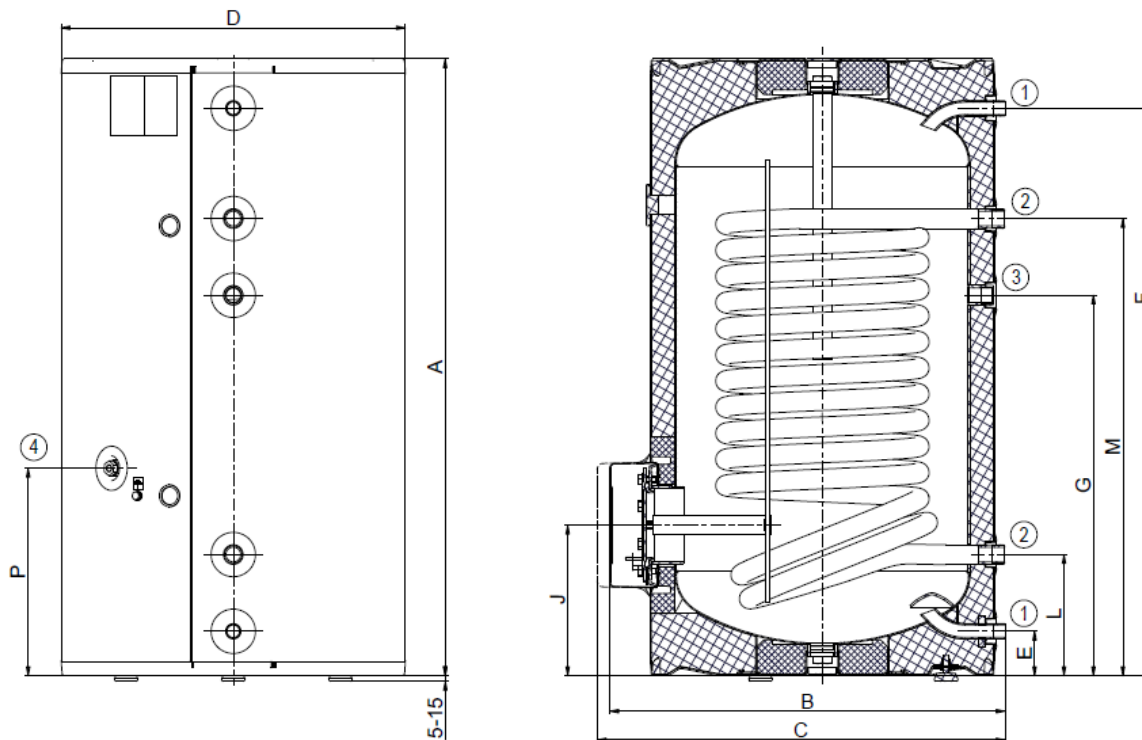


Рисунок 1

ОКС 160 NTR/VP			
A	1045	①	3/4" внешний
B	660	②	1" внешний
C	705	③	3/4" внутренний
D	584	④	1/2" внутренний
E	75		
F	962		
G	645		
J	255		
L	205		
M	775		
P	350		

Таблица 1

OKC 200 NTR/БP, OKC 250 NTR/БP, OKC 200 NTRR/БP, OKC 250 NTRR/БP

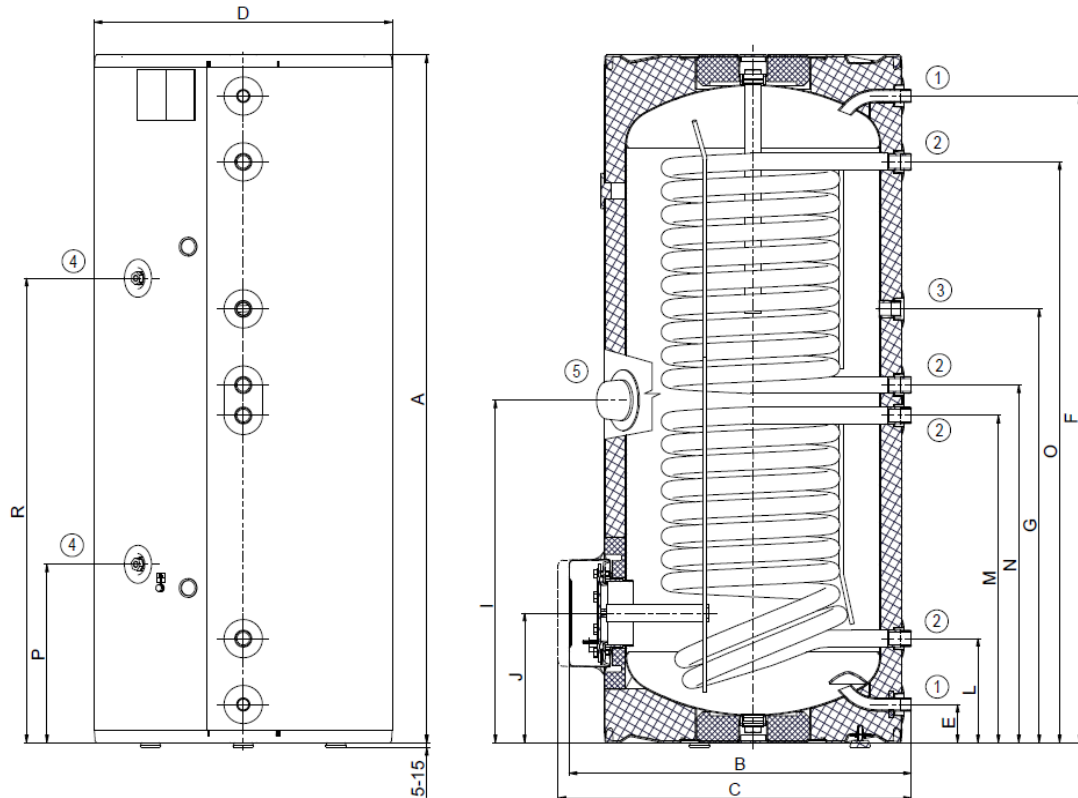


Рисунок 2

①	3/4" внешний
②	1" внешний
③	3/4" внутренний
④	1/2" внутренний
⑤	6/4" внутренний

	OKC 200 NTR/БP	OKC 200 NTRR/БP	OKC 250 NTR/БP	OKC 250 NTRR/БP
A	1355	1355	1535	1535
B	660	660	660	660
C	710	710	710	710
D	584	584	584	584
E	75	75	75	75
F	1275	1275	1455	1455
G	945	855	1055	1055
I	810	675	810	675
J	255	255	255	255
L	205	205	205	205
M	775	645	775	645
N	-	705	-	885
O	-	1145	-	1325
P	350	350	350	350
R	-	915	-	1095

Таблица 2

1.2.3 ТЕХНИЧЕСКИЕ ПАРАМЕТРЫ

МОДЕЛЬ		ОКС 160 NTR/VP	ОКС 200 NTR/VP	ОКС 200 NTRR/VP	ОКС 250 NTR/VP	ОКС 250 NTRR/VP
ОБЪЕМ	л	148	208	200	242	234
МАССА БЕЗ ВОДЫ	кг	76	92	103	94	107
РАБОЧЕЕ ДАВЛЕНИЕ ВОДОНАГРЕВАТЕЛЯ	бар			6		
РАБОЧЕЕ ДАВЛЕНИЕ ТЕПЛООБМЕННИКА	бар			10		
МАКС. ТЕМПЕРАТУРА ОТОПИТЕЛЬНОЙ ВОДЫ	°С			110		
МАКС. ТЕМПЕРАТУРА ГОРЯЧЕЙ ВОДЫ	°С			80		
ТЕПЛООБМЕННАЯ ПОВЕРХНОСТЬ ВЕРХНЕГО ТЕПЛООБМЕННИКА	м ²	-	-	1	-	1
ТЕПЛООБМЕННАЯ ПОВЕРХНОСТЬ НИЖНЕГО ТЕПЛООБМЕННИКА	м ²	1,45	1,45	1	1,45	1
МОЩНОСТЬ ВЕРХНЕГО / НИЖНЕГО ТЕПЛООБМЕННИКА ПРИ ТЕМПЕРАТУРЕ ОТОПИТЕЛЬНОЙ ВОДЫ 80 °С И ПРОТОКЕ 720 Л/ЧАС	кВт	- /32	- /32	24/24	- /32	24/24
ПОСТОЯННАЯ ПРОИЗВОДИТЕЛЬНОСТЬ ГОРЯЧЕЙ ВОДЫ ¹ ВЕРХНЕГО / НИЖНЕГО ТЕПЛООБМЕННИКА	л/час	- /990	- /990	650/670 *1080	- /990	650/670 *1080
ВРЕМЯ НАГРЕВА ВЕРХНИМ / НИЖНИМ ТЕПЛООБМЕННИКОМ С 10 °С ДО 60 °С	мин.	- /16	- /23	14/14	- /26	14/17
КЛАСС ЭНЕРГОЭФФЕКТИВНОСТИ				C		
СТАТИЧЕСКАЯ ПОТЕРЯ	Вт	75	82	82	87	87

¹ Горячая вода 45 °С

² Эти сведения не распространяются на типы NTR/VP, которые не имеют нагревателя

* Последовательное соединение теплообменников

Таблица 3

1.3 ИНСТРУКЦИЯ ПО ЭКСПЛУАТАЦИИ И УСТАНОВКЕ ТИПОВ: ОКС 300 NTR/ВР, ОКС 400 NTR/ВР, ОКС 500 NTR/ВР, ОКС 300 NTRR/ВР, ОКС 400 NTRR/ВР, ОКС 500 NTRR/ВР

1.3.1 ОПИСАНИЕ ИЗДЕЛИЯ

Резервуар водонагревателя сварен из стального листа, теплообменники - из стальной трубы, и все полностью покрыто эмалью, устойчивой к воздействию горячей воды. В качестве дополнительной антикоррозионной защиты в верхней части водонагревателя установлен магниевый анод, который регулирует электрический потенциал внутренней части емкости и таким образом уменьшает опасность его ржавления. В емкости приварены выводы горячей воды, холодной воды и циркуляционное отверстие. Под пластиковой крышкой на боковой поверхности водонагревателя объемом находится очистительное и смотровое отверстие с фланцем, в отверстии можно установить нагреватель с различной мощностью. Водонагреватель также имеет отверстие G6/4", в котором можно установить нагревательный элемент серии TJ G6/4". Он применяется в том случае, если водонагреватель подключен к гелиосистеме или системе с тепловым насосом - для дополнительного нагрева воды в верхней части водонагревателя до требуемой температуры. Водонагреватель устанавливается на пол рядом с источником горячей воды или поблизости от него. Баки и теплообменники проверено в 1,5 раза большим значением рабочего давления. Индикатор температуры расположен на оболочке водонагревателя. Изоляцию резервуара образует слой полиуретановой пены толщиной 50 мм. На водонагреватель надет пластиковый корпус (отвержденный полистирол).

Версия NTR имеет один теплообменник, размещенный в нижней части резервуара, а для нагрева использует один источник отопительной воды.

Версия NTRR оснащена двумя теплообменниками для любой комбинации двух источников отопительной воды, можно подключить два теплообменника последовательно. Типы NTR/ВР и NTRR/ВР не имеют нагревательного элемента. Водонагреватель нельзя использовать для проточного нагрева воды.

1.3.2 КОНСТРУКЦИЯ И ОСНОВНЫЕ РАЗМЕРЫ ВОДОНАГРЕВАТЕЛЯ

ОКС 300 NTR/ВР, ОКС 300 NTRR/ВР

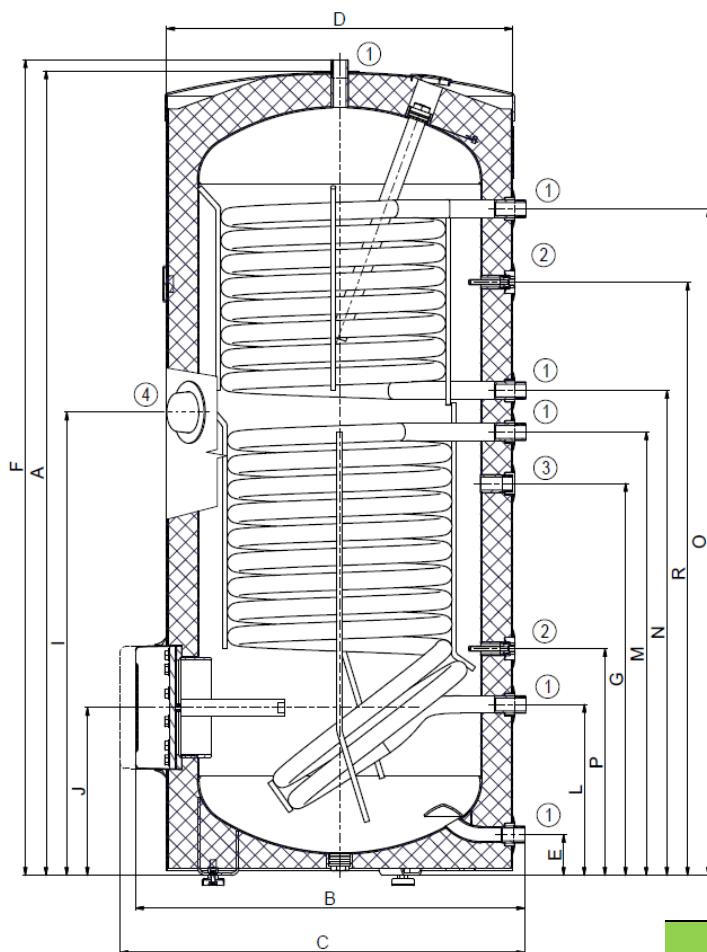


Рисунок 3

①	1" внешний
②	1/2" внутренний
③	3/4" внутренний
④	6/4" внутренний

	ОКС 300 NTR/ВР	ОКС 300 NTRR/ВР
A	1558	1558
B	750	750
C	810	810
D	670	670
E	77	77
F	1579	1579
G	760	760
I	895	895
J	325	325
L	330	330
M	858	858
N	-	939
O	-	1291
P	438	438
R	1148	1148

Таблица 4

OKC 400 NTR/BP, OKC 400 NTRR/BP, OKC 500 NTR/BP, OKC 500 NTRR/BP

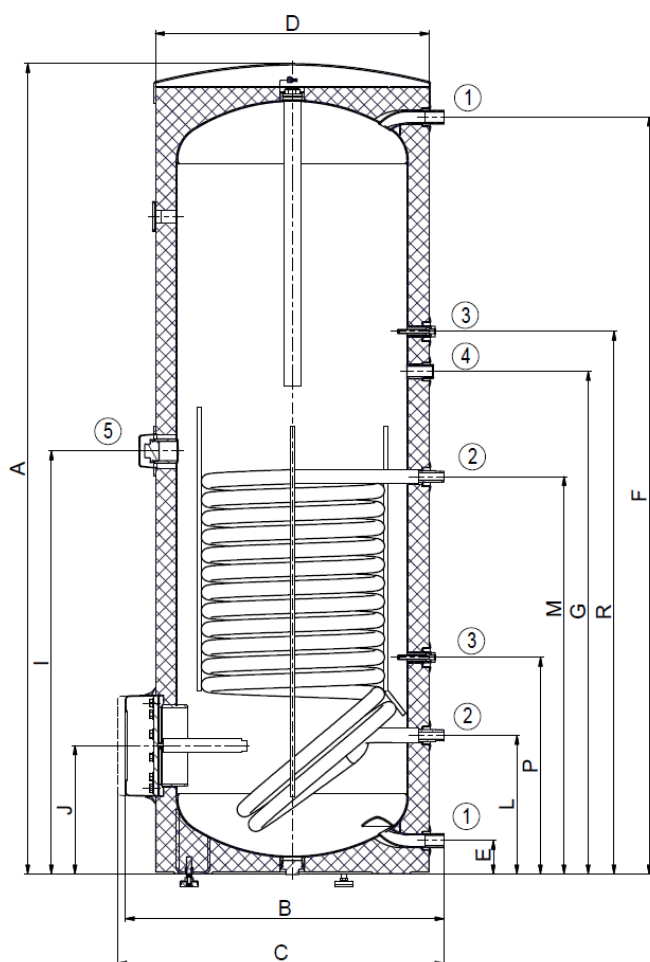


Рисунок 4

①	1" внешний
②	3/4" внешний
③	1/2" внутренний
④	3/4" внутренний
⑤	6/4" внутренний

*в NTR ③ - 3/4" внутренний,
④ - 1/2" внутренний

	OKC 400 NTR/BP	OKC 400 NTRR/BP	OKC 500 NTR/BP	OKC 500 NTRR/BP
A	1920	1920	1924	1924
B	750	750	800	800
C	810	810	860	860
D	650	650	700	700
E	79	79	55	55
F	1799	1799	1790	1790
G	1194	1194	1264	1264
I	1005	1005	1040	1040
J	304	304	288	288
L	329	329	220	220
M	944	944	965	965
N	-	1094	-	1114
O	-	1446	-	1604
P	514	514	380	380
R	1289	1289	1409	1409

Таблица 5

1.3.3 ТЕХНИЧЕСКИЕ ПАРАМЕТРЫ

МОДЕЛЬ		ОКС 300 NTR/VP	ОКС 300 NTRR/VP	ОКС 400 NTR/VP	ОКС 400 NTRR/VP	ОКС 500 NTR/VP	ОКС 500 NTRR/VP
ОБЪЕМ	л	296	285	373	363	447	433
МАССА БЕЗ ВОДЫ	кг	108	126	139	153	149	158
РАБОЧЕЕ ДАВЛЕНИЕ ВОДОНАГРЕВАТЕЛЯ	бар			10			
РАБОЧЕЕ ДАВЛЕНИЕ ТЕПЛООБМЕННИКА	бар			10			
МАКС. ТЕМПЕРАТУРА ОТОПИТЕЛЬНОЙ ВОДЫ	°С			110			
МАКС. ТЕМПЕРАТУРА ГОРЯЧЕЙ ВОДЫ	°С			80			
ТЕПЛООБМЕННАЯ ПОВЕРХНОСТЬ ВЕРХНЕГО ТЕПЛООБМЕННИКА	м ²	-	1	-	1	-	1,4
ТЕПЛООБМЕННАЯ ПОВЕРХНОСТЬ НИЖНЕГО ТЕПЛООБМЕННИКА	м ²	1,5	1,5	2	2	2	2
МОЩНОСТЬ ВЕРХНЕГО / НИЖНЕГО ТЕПЛООБМЕННИКА ПРИ ТЕМПЕРАТУРЕ ОТОПИТЕЛЬНОЙ ВОДЫ 80 °С И ПРОТОКЕ 720 Л/ЧАС	кВт	- /35	24/35	- /58	26/58	- /58	37/58
ПОСТОЯННАЯ ПРОИЗВОДИТЕЛЬНОСТЬ ГОРЯЧЕЙ ВОДЫ ¹ ВЕРХНЕГО / НИЖНЕГО ТЕПЛООБМЕННИКА	л/час	- /1100	670/1100	- /1423	638/1423	- /1448	908/1448
ВРЕМЯ НАГРЕВА ВЕРХНЫМ / НИЖНЫМ ТЕПЛООБМЕННИКОМ С 10 °С ДО 60 °С	мин.	- /30	16/24	- /22	22/23	- /26	26/27
КЛАСС ЭНЕРГОЭФФЕКТИВНОСТИ					C		
СТАТИЧЕСКАЯ ПОТЕРЯ	Вт	83	83	99	102	110	111

¹ Горячая вода 45 °С

² Эти сведения не распространяются на типы NTR/VP, которые не имеют нагревателя

* Последовательное соединение теплообменников

Таблица 6

1.4 ИНСТРУКЦИЯ ПО ЭКСПЛУАТАЦИИ И УСТАНОВКЕ ТИПОВ: ОКС 750 NTR/ВР, ОКС 1000 NTR/ВР, ОКС 750 NTRR/ВР, ОКС 1000 NTRR/ВР

1.4.1 ОПИСАНИЕ ИЗДЕЛИЯ

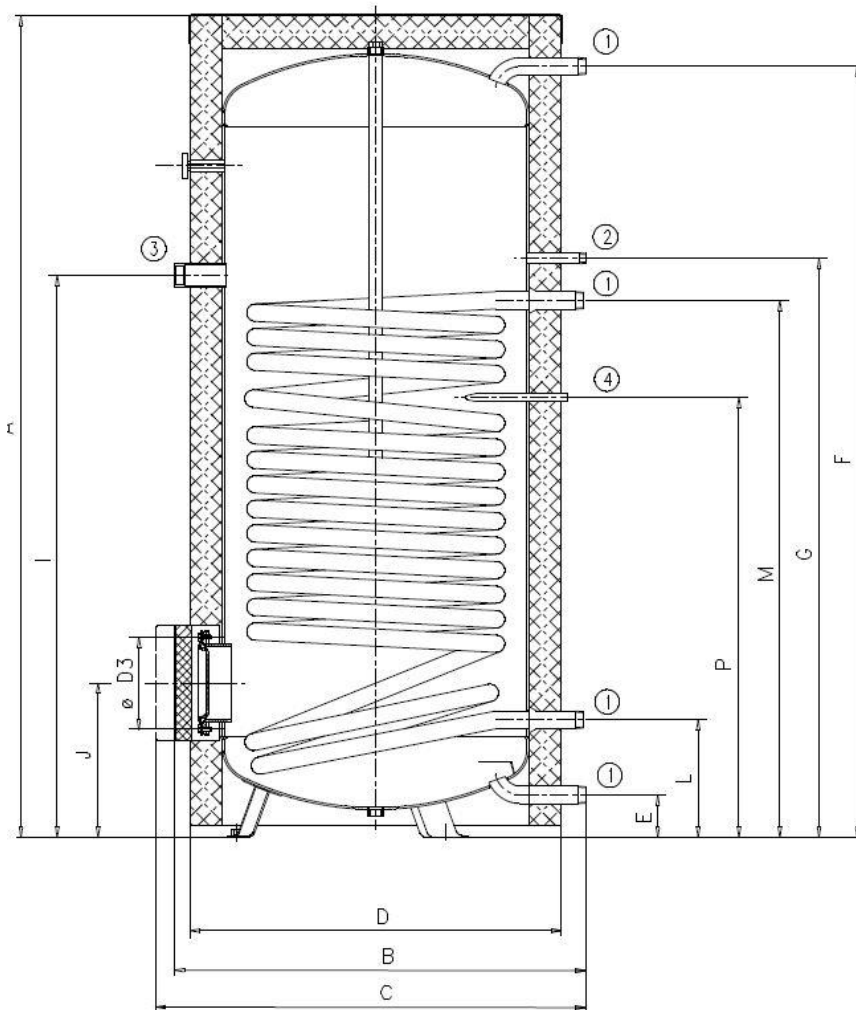
Резервуар водонагревателя сварен из стального листа, теплообменники - из стальной трубы, и все полностью покрыто эмалью, устойчивой к воздействию горячей воды. В качестве дополнительной антикоррозионной защиты в верхней части водонагревателя установлен магниевый анод, который регулирует электрический потенциал внутренней части емкости и таким образом уменьшает опасность его ржавления. В емкости приварены выводы горячей воды, холодной воды и циркуляционное отверстие. Под пластиковой крышкой на боковой поверхности водонагревателя объемом находится очистительное и смотровое отверстие с фланцем, в отверстии можно установить нагреватель с различной мощностью. Водонагреватель также имеет отверстие G6/4", в котором можно установить нагревательный элемент серии TJ G 6/4". Он применяется в том случае, если водонагреватель подключен к гелиосистеме или системе с тепловым насосом - для дополнительного нагрева воды в верхней части водонагревателя до требуемой температуры. Водонагреватель устанавливается на пол рядом с источником горячей воды или поблизости от него. Баки и теплообменники проверено в 1,5 раза большим значением рабочего давления. Индикатор температуры расположен на оболочке водонагревателя. Изоляцию резервуара образует NEODUL толщиной 80 мм. На водонагреватель надет пластиковый корпус (отвержденный полистирол).

Версия NTR имеет один теплообменник, размещенный в нижней части резервуара, а для нагрева использует один источник отопительной воды.

Версия NTRR оснащена двумя теплообменниками для любой комбинации двух источников отопительной воды, можно подключить два теплообменника последовательно. Типы NTR/ВР и NTRR/ВР не имеют нагревательного элемента. Водонагреватель нельзя использовать для проточного нагрева воды.

1.4.2 КОНСТРУКЦИЯ И ОСНОВНЫЕ РАЗМЕРЫ ВОДОНАГРЕВАТЕЛЯ

ОКС 750 NTR/ВР, ОКС 1000 NTR/ВР



	ОКС 750 NTR/ВР	ОКС 1000 NTR/ВР		
			①	5/4" внешний
A	2030	2050	②	3/4" внешний
B	1030	1130	③	6/4" внутренний
C	max. 1140	max. 1240	④	Ø20 x 2 x 200
D	910	1010		
D3	225	225		
E	106	103		
F	1890	1900		
G	1422	1490		
I	1380	1375		
J	383	386		
L	293	296		
M	1319	1324		
P	1081	1088		

Таблица 7

OKC 750 NTRR/BP, OKC 1000 NTRR/BP

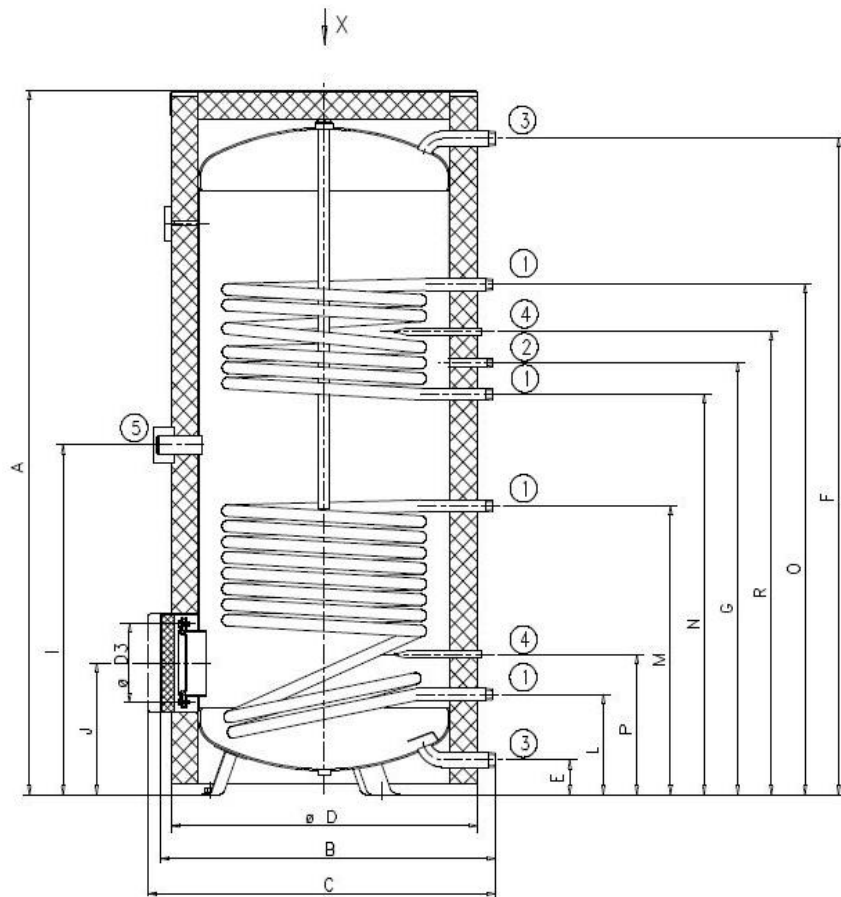


Рисунок 6

	OKC 750 NTRR/BP	OKC 1000 NTRR/BP
A	2030	2050
B	1030	1130
C	max. 1140	max. 1240
D	950	1010
D3	225	225
E	106	103
F	1890	1900
G	1246	1243
I	1009	1024
J	383	386
L	293	296
M	835	884
N	1156	1153
O	1471	1423
P	407	411
R	1336	1333

①	1" внешний
②	3/4" внешний
③	5/4" внешний
④	Ø20 x 2 x 200
⑤	6/4" внутренний

Таблица 8

1.4.3 ТЕХНИЧЕСКИЕ ПАРАМЕТРЫ

МОДЕЛЬ		ОКС 750 NTR/ВР	ОКС 750 NTRR/ВР	ОКС 1000 NTR/ВР	ОКС 1000 NTRR/ВР
ОБЪЕМ РЕЗЕРВУАРА	л	725	710	945	930
ДИАМЕТР	мм	910	910	1010	1010
МАССА	кг	208	197	260	248
РАБОЧЕЕ ДАВЛЕНИЕ ГОРЯЧЕЙ ВОДЫ	бар		10		
РАБОЧЕЕ ДАВЛЕНИЕ ОТОПИТЕЛЬНОЙ ВОДЫ	бар		10		
МАКС. ТЕМПЕРАТУРА ОТОПИТЕЛЬНОЙ ВОДЫ	°С		110		
МАКС. ТЕМПЕРАТУРА ГОРЯЧЕЙ ВОДЫ	°С		95		
ПОВЕРХНОСТЬ НАГРЕВА НИЖНЕГО ТЕПЛООБМЕННИКА	м ²	-	1,17	-	1,12
ПОВЕРХНОСТЬ НАГРЕВА ВЕРХНЕГО ТЕПЛООБМЕННИКА	м ²	3,7	1,93	4,5	2,45
КОЭФФИЦИЕНТ МОЩНОСТИ ПО DIN 4708 ВЕРХНЕГО ТЕПЛООБМЕННИКА	NL	-	6,2	-	7,1
КОЭФФИЦИЕНТ МОЩНОСТИ ПО DIN 4708 НИЖНЕГО ТЕПЛООБМЕННИКА	NL	30,5	21	38,8	26
ПОСТОЯННАЯ ПРОИЗВОДИТЕЛЬНОСТЬ ГОРЯЧЕЙ ВОДЫ ¹ ВЕРХНЕГО / НИЖНЕГО ТЕПЛООБМЕННИКА	л/час	- /2440	815/1460	- /2715	780/1490
ВРЕМЯ НАГРЕВА ВЕРХНИМ / НИЖНИМ ТЕПЛООБМЕННИКОМ С 10 °С ДО 60 °С	мин.	- /24	28/37	- /26	37/43
КЛАСС ЭНЕРГОЭФФЕКТИВНОСТИ				C	
СТАТИЧЕСКАЯ ПОТЕРЯ	Вт	127	129	140	142

* Горячая вода 45 °С

Таблица 9

2 ИНФОРМАЦИЯ ПО ЭКСПЛУАТАЦИИ И МОНТАЖУ

2.1 УСЛОВИЯ ЭКСПЛУАТАЦИИ



Каждый отдельно закрываемый водонагреватель должен быть оснащен на входе холодной воды затвором, испытательным краном или пробкой для контроля работы обратной арматуры, обратной арматурой и предохранительным клапаном. Водонагреватели объемом более 200 литров - также измерителем давления. Резервуар должен использоваться исключительно в соответствии с условиями, приведенными на табличке параметров, и инструкциями по электрическому подключению. Кроме национальных законоположений и стандартов, должны соблюдаться условия подключения, установленные местными предприятиями энерго- и водоснабжения, а также инструкции по монтажу и обслуживанию.

Температура в месте установки водонагревателя должна быть больше +2 °С, помещение не должно промерзать. Монтаж прибора должен проводиться на месте, которое может считаться пригодным для установки, т. е. обеспечивается беспрепятственный доступ к оборудованию для возможного техобслуживания, ремонта или замены.



При значительном содержании в воде солей кальция рекомендуем установить дополнительно какое-либо устройство для удаления накипи (фильтр воды) или установите термостат на рабочую температуру максимум 60 °С (установка в положение «60»). Для надлежащей эксплуатации необходимо использовать питьевую воду соответствующего качества.



Водонагреватели объемом 300 литров привинчены к нижнему деревянному поддону снизу болтами M12. После снятия водонагревателя с поддона, перед вводом в эксплуатацию, необходимо привинтить к нему 3 ножки, поставляемые в качестве принадлежностей к изделию. С помощью трех регулируемых ножек можно обеспечить перпендикулярное основанию расположение водонагревателя с допуском 10 мм.

2.2 ПОДКЛЮЧЕНИЕ К ЭЛЕКТРИЧЕСКОЙ СЕТИ

Электрооборудование для: ОКС 160 NTR/VP, ОКС 200 NTR/VP, ОКС 200 NTRR/VP, ОКС 250 NTR/VP, ОКС 250 NTRR/VP

Водонагреватель необходимо оснастить универсальным электрическим нагревательным блоком с фиксированной или выбираемой мощностью нагревательных элементов. Нагревательный блок состоит из фланца, к которому приварен одна или три гильзы для керамических нагревательных элементов и гильза для датчиков регуляции (Рисунок 7). Блок закреплен 8 винтами M10 с шагом 168 мм.

В пластмассовом кожухе электрооборудования размещен рабочий и защитный термостат, индикатор работы водонагревателя и проходная втулка подключающего провода.



Датчики должны быть вставлены в гильзу до упора, в последовательности - сначала рабочий, а потом защитный термостат.

Мощность нагревательного блока можно выбирать в зависимости от продолжительности нагрева или в зависимости от возможности подключения к электросети в месте применения.

2.2.1 ТЕХНИЧЕСКИЕ ПАРАМЕТРЫ ЭЛЕКТРИЧЕСКОГО НАГРЕВАТЕЛЬНОГО БЛОКА

	Нагревательный блок 2,2 кВт		Универсальный нагревательный блок 3-6 кВт		
МОЩНОСТЬ, кВт	2,2	3	3	4	6
НАПРЯЖЕНИЕ	1 PE-N AC 230 В 50 Гц	1 PE-N AC 230 В 50 Гц	2 PE-N AC 400 В 50 Гц	3 PE-N AC 400 В 50 Гц	3 PE-N AC 400 В 50 Гц
СТЕПЕНЬ ЭЛЕКТРОЗАЩИТЫ	IP 42				
КОЛИЧЕСТВО НАГРЕВАТЕЛЬНЫХ ЭЛЕМЕНТОВ	1	3			
МОЩНОСТЬ ОДНОГО НАГРЕВАТЕЛЬНОГО ЭЛЕМЕНТА, кВт	2,2	2			

Таблица 10

После подключения водонагревателя к электрической сети нагревательный элемент нагревает воду. Выключение и включение элемента регулируется термостатом. Термостат можно установить в зависимости от потребности на 5 - 74 °С.



Рекомендуем настроить температуру горячей воды максимально на 60 °С. Эта температура обеспечивает оптимальную работу водонагревателя, при ней происходит уменьшение потерь тепла и экономия электрической энергии.

После достижения заданной температуры термостат размыкает электрическую цепь, и нагревание воды прекращается. Контрольная лампочка сигнализирует о состоянии нагревательного элемента - работает (горит), не работает (лампочка гаснет). При продолжительном простое водонагревателя в зимнее время термостат можно переставить на позицию "снежинка" для защиты от замерзания или включить подачу тока к водонагревателю.



Подключение, ремонт и проверку электрооборудования может осуществлять только предприятие (лицо), которое имеет право на эту деятельность. Специализированное подключение должно подтверждаться на гарантийном листе.

Водонагреватель подключается к электрической сети фиксированным гибким проводом на котором имеется автомат защиты.

Степень защиты электрических компонентов водонагревателя - IP 44.

Соблюдать защиту от поражения электрическим током в соответствии со стандартом в стране установки.

2.2.2 НАГРЕВАТЕЛЬНЫЙ БЛОК - ФЛАНЦЫ

ОКСЕ 160 NTR/ВР, ОКСЕ 200 NTR/ВР, ОКСЕ 250 NTR/ВР, ОКСЕ 200 NTRR/ВР, ОКСЕ 250 NTRR/ВР

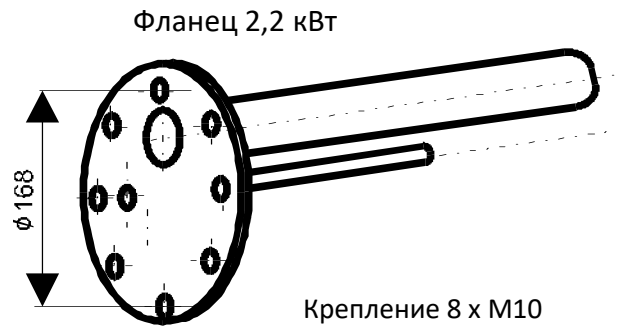


Рисунок 7

ОКС 300 NTR/ВР, ОКС 300 NTRR/ВР, ОКС 400 NTR/ВР, ОКС 400 NTRR/ВР, ОКС 500 NTR/ВР,
ОКС 500 NTRR/ВР, ОКС 750 NTR/ВР, ОКС 750 NTRR/ВР, ОКС 1000 NTR/ВР, ОКС 1000 NTRR/ВР

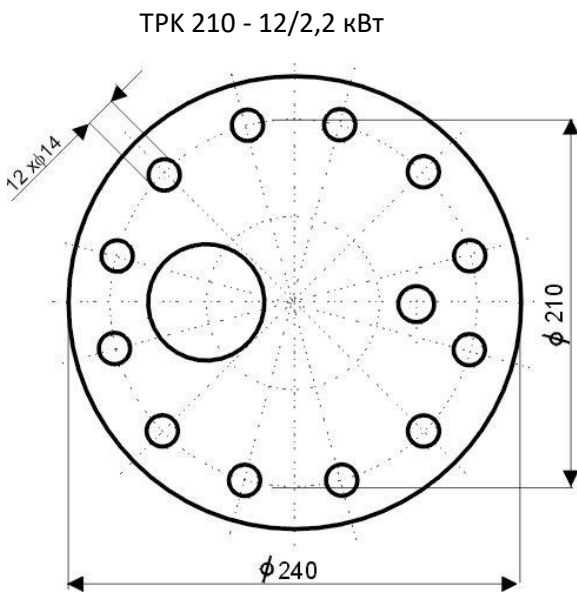


Рисунок 8

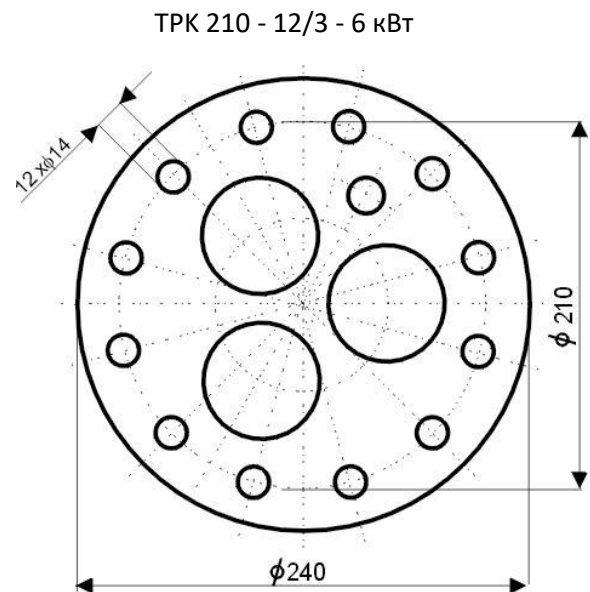


Рисунок 9

ТРК 210 - 12/5 - 9 кВт
 ТРК 210 - 12/12 кВт

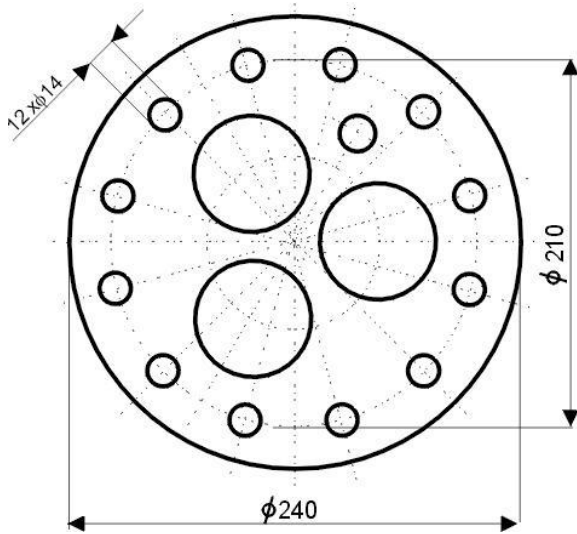


Рисунок 10

Схема подключения

Нагревательный блок 2,2 кВт

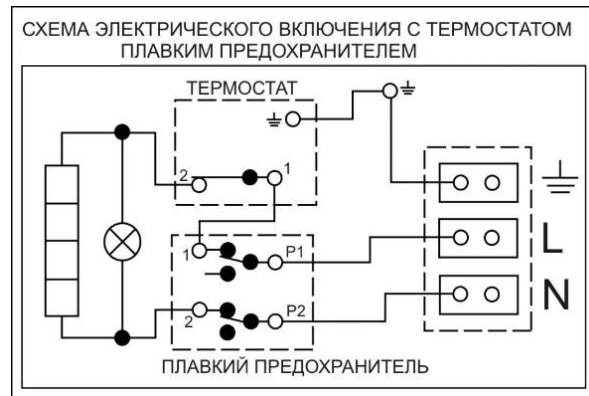


Рисунок 11

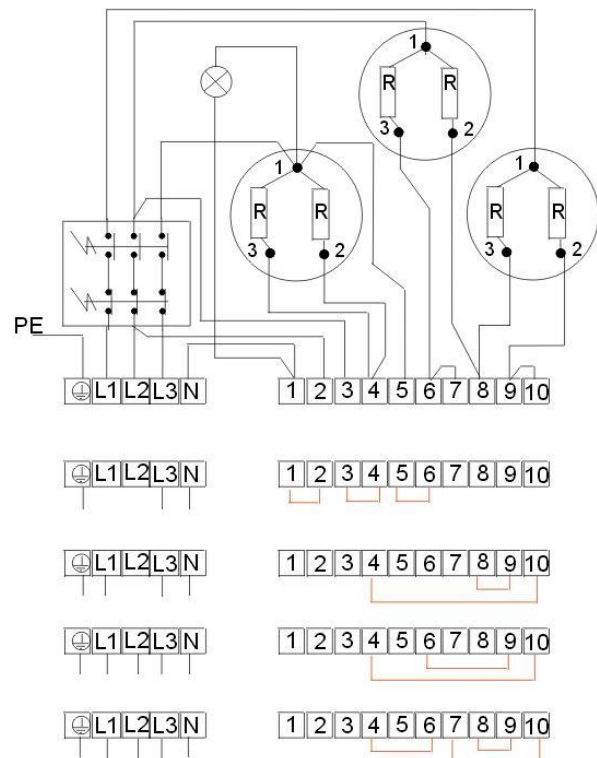
Схема подключения

Нагревательный блок 3 - 6 кВт

Нагревательный блок 3 - 6 кВт позволяет осуществлять 4 универсальных типа подключения в зависимости от требуемой продолжительности нагрева или возможностей электрической сети в месте пользования.

ТРК 3 - 6 кВт R ~ 1 кВт

Достижение выбранной мощности отопительного блока достигается подключением подающего кабеля к клеммам L1, L2, L3, N и подключением клемм к клеммной плате 1-10 согласно следующим схемам:



3 кВт 1 PE - N AC 230 В / 50 Гц

3 кВт 2 PE - N AC 400 В / 50 Гц

4 кВт 3 PE - N AC 400 В / 50 Гц

6 кВт 3 PE - N AC 400 В / 50 Гц

Рисунок 12

Нагревательный блок:

ТРК 210-12/5-9 кВт

ТРК 5-9 кВт R ~ 1 кВт

ТРК 5-9 кВт

5 кВт 3 PE - N AC 400 В / 50 Гц

7 кВт 3 PE - N AC 400 В / 50 Гц

9 кВт 3 PE - N AC 400 В / 50 Гц

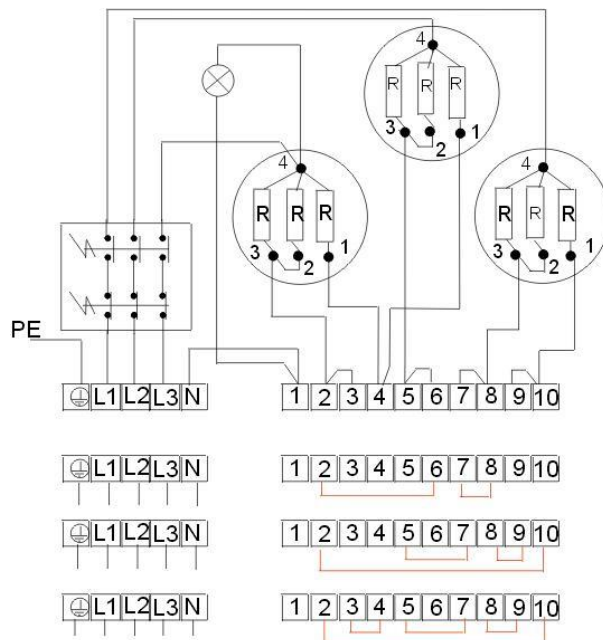


Рисунок 13

Нагревательный блок:

ТРК 210-12/12 кВт

ТРК 12 кВт R ~ 1,33 кВт

ТРК 12 кВт

12 кВт 3 PE - N AC 400 В / 50 Гц

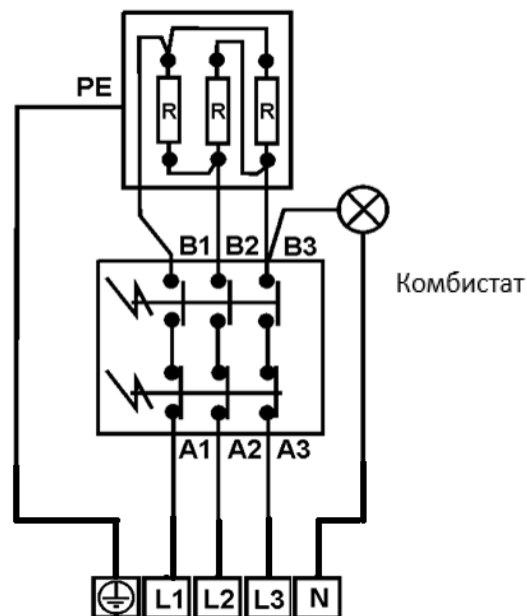


Рисунок 14

Применение нагревательных блоков

Объем	Размер фланца	Время нагрева с 10 до 60°C (ч)							
		8	6	5	4	3	2,5	2	1,5
750	Фланец Ø150	RDU 18-6	RDW 18-7,5	RDW 18-10	RSW 18-12	RSW -18-15			
	фланец Ø225		SE 377-8	SE 378-9,5	SE 377-11	SE 378-14	SE 377-16	SE 378-19	
1000	фланец Ø150	RDW 18-7,5	RDW 18-10	RSW 18-12	RSW 18-15				
	фланец Ø225	SE 377-8	SE 378-9,5	SE 377-11	SE 378-14	SE 377-16	SE 378-19		

Объем	Размер фланца	Время нагрева с 10 до 60°C (ч)							
		8	6	5	4	3	2,5	2	1,5
300	фланец Ø210	RDU 18- 2,5	RDU 18- 3	RDU 18-3,8	RDU 18-5	RDU 18-6	RDW 18-7,5	RDW 18-10	
400	фланец Ø210	RDU 18- 3	RDU 18-3,8	RDU 18-5	RDU 18-6	RDW 18-7,5	RDW 18-10	RSW 18-12	RSW 18-15
500	фланец Ø210	RDU 18-3,8	RDU 18-5	RDU 18-6	RDW 18-7,5	RDW 18-10	RSW 18-12	RSW 18-15	

Таблица 11

Электрические нагревательные элементы REU, RDU и RSW можно при помощи фланца 210/150 устанавливать на водонагреватели объемом 300, 400 и 500 литров.

Электрические нагревательные элементы REU, RDU и RSW можно при помощи фланца 225/150 устанавливать на водонагреватели объемом 750 и 1000 литров.

Тип	мощность [кВт]	подключение	Длина элемента [мм]	Масса[кг]
REU 18 - 2,5	2,5	1 PE-N AC 230 V / 50 Hz	450	3
RDU 18 - 2,5	2,5	3 PE-N AC 400 V / 50 Hz	450	3,3
RDU 18 - 3	3	3 PE-N AC 400 V / 50 Hz	450	3,4
RDU 18 - 3,8	3,8	3 PE-N AC 400 V / 50 Hz	450	3,5
RDU 18 - 5	5	3 PE-N AC 400 V / 50 Hz	450	3,5
RDU 18 - 6	6	3 PE-N AC 400 V / 50 Hz	450	3,5
RDW 18 - 7,5	7,5	3 PE-N AC 400 V / 50 Hz	450	3,7
RDW 18 - 10	10	3 PE-N AC 400 V / 50 Hz	450	4
RSW 18 - 12	12	3 PE-N AC 400 V / 50 Hz	530	4
RSW 18 - 15	15	3 PE-N AC 400 V / 50 Hz	630	4,2
SE 377*	8,0-11-16	3 PE-N AC 400 V / 50 Hz	610	8
SE 378*	9,5-14-19	3 PE-N AC 400 V / 50 Hz	610	11,5

* Только для водонагревателей 750 и 1000 литров

Таблица 12

Переходной фланец 210 / 150

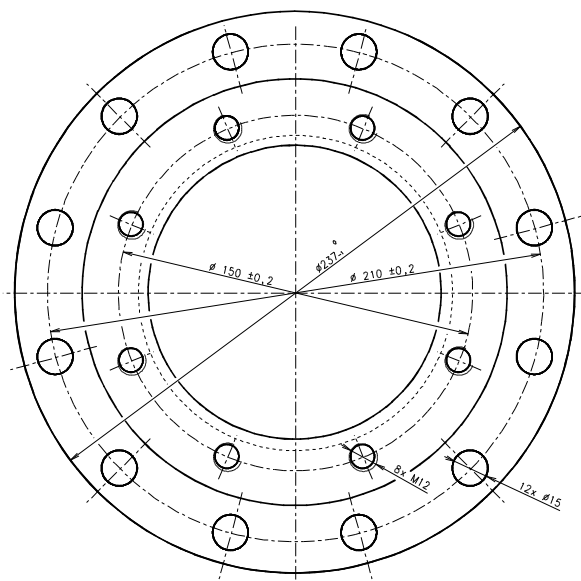


Рисунок 15

Переходной фланец 225 / 150

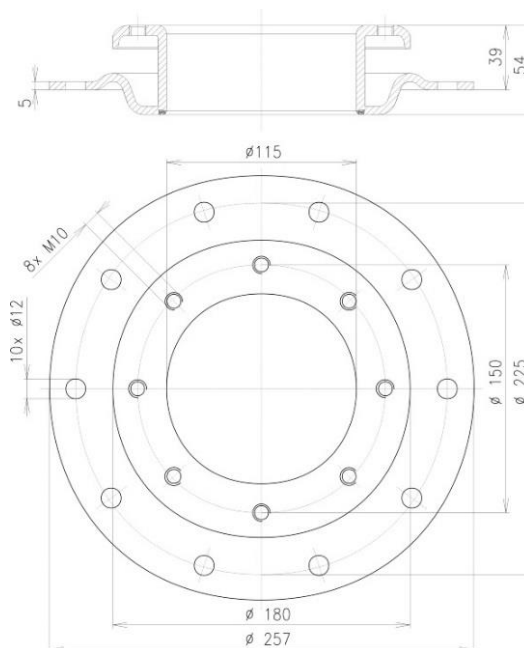


Рисунок 16

2.3 ПОДКЛЮЧЕНИЕ К ВОДОПРОВОДУ



Напорная вода подключается к трубкам с резьбой 3/4". Синяя - подача холодной воды, красная - отвод горячей воды. Для возможного отключения водонагревателя на входах и выходах воды необходимо смонтировать резьбовые соединения Ду 3/4". Предохранительный клапан устанавливается на впуске холодной воды, который обозначен синим кольцом.



Каждый напорный водонагреватель должен быть оборудован мембранным предохранительным клапаном с пружиной. Условный проход предохранительных клапанов устанавливается в соответствии со стандартом. Предохранительный клапан должен быть легко доступен и располагаться как можно ближе к водонагревателю. Подводящий трубопровод должен иметь внутренний диаметр как минимум такой же, как и предохранительный клапан. Предохранительный клапан устанавливается на высоте, обеспечивающей отвод капающей воды самотеком. Рекомендуем установить предохранительный клапан на ответвление. Это обеспечит возможность легкой замены без необходимости слива воды из водонагревателя. Для монтажа используются предохранительные клапаны с фиксированным давлением, установленным производителем. Давление срабатывания предохранительного клапана должно равняться максимально допустимому давлению водонагревателя и по крайней мере на 20 % превышать максимальное давление в водопроводе (Таблица 13). Если давление в водопроводе превышает это значение, в систему необходимо включить редукционный клапан. **Между водонагревателем и предохранительным клапаном запрещено устанавливать какую-либо запорную арматуру.** При монтаже руководствуйтесь инструкцией производителя предохранительного оборудования.



Перед каждым вводом предохранительного клапана в эксплуатацию необходимо его проверить. Проверка выполняется ручным удалением мембраны от седла, поворотом кнопки отделяющего устройства всегда в направлении стрелки. После поворота кнопка должна войти обратно в паз. Правильная функция отделяющего устройства проявляется в вытекании воды через сливную трубку предохранительного клапана. При обычной эксплуатации необходимо осуществлять этот контроль минимально один раз в месяц, а также после каждого простоя водонагревателя более 5 дней. Из предохранительного клапана через отводящую трубку может капать вода, трубка должна быть свободно открыта в атмосферу, направлена вертикально вниз и установлена в среде, где температура не опускается ниже точки замерзания. При сливе воды из водонагревателя используйте рекомендуемый сливной клапан. Сначала нужно закрыть подачу воды в водонагреватель.

Необходимые показатели давления приведены в следующей таблице - Таблица 13. Для обеспечения правильной работы предохранительного клапана в подводящий трубопровод должен быть встроены обратный клапан, препятствующий самопроизвольному опорожнению водонагревателя и проникновению горячей воды обратно в водопровод. Рекомендуем как можно более короткую линию горячей воды, отводимой от водонагревателя, это уменьшит потери тепла. Между резервуаром и каждым подключающим трубопроводом должно быть минимально одно разбираемое соединение.

Необходимо применять соответствующие трубы и арматуру с достаточно рассчитанными максимальными значениями температур и давлений.

Водонагреватели должны быть оборудованы сливным клапаном на впуске холодной воды в водонагреватель для возможного демонтажа или ремонта.

При монтаже защитного оборудования действовать в соответствии со стандартом!

ПУСКОВОЕ ДАВЛЕНИЕ ПРЕДОХРАНИТЕЛЬНОГО КЛАПАНА [МПа]	ДОПУСТИМОЕ РАБОЧЕЕ ДАВЛЕНИЕ ВОДОНАГРЕВАТЕЛЯ [МПа]	МАКСИМАЛЬНОЕ ДАВЛЕНИЕ В ТРУБОПРОВОДЕ ХОЛОДНОЙ ВОДЫ [МПа]
0,6	0,6	до 0,48

Таблица 13

2.4 ПОТЕРИ ДАВЛЕНИЯ

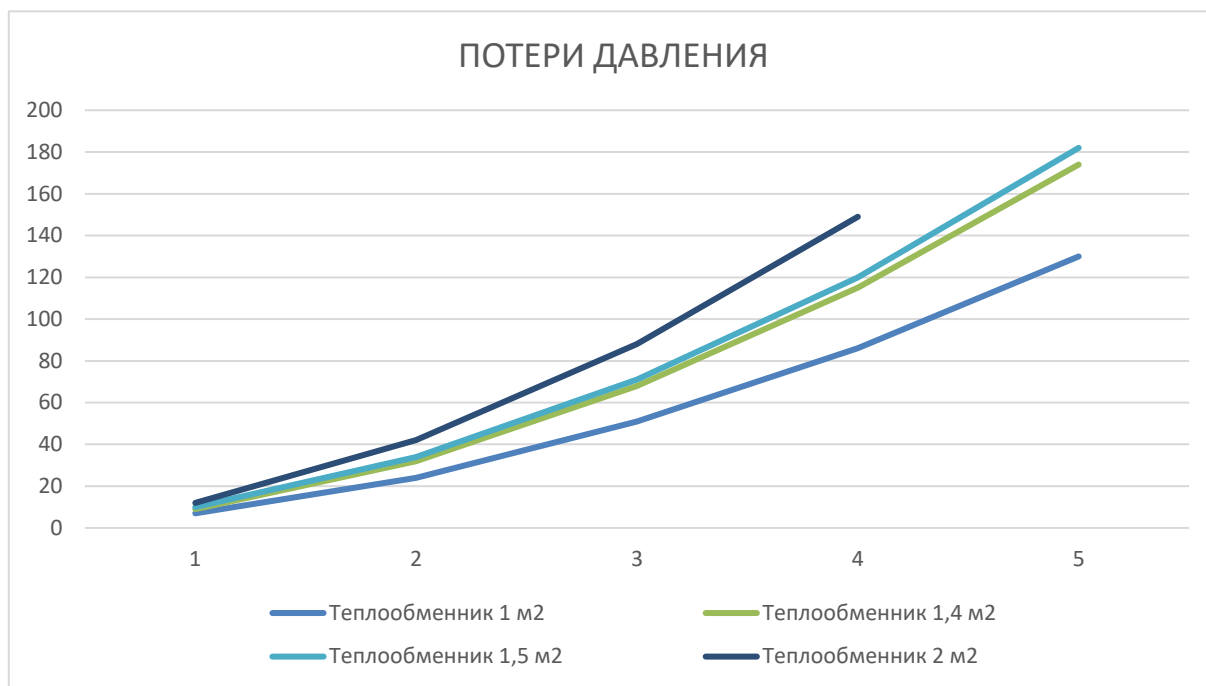


Рисунок 17

Тип	Потеря давления мбар tHV = 60 °C				
	Количество отопительной воды м³/час				
	1	2	3	4	5
Теплообменник 1 м²	7	24	51	86	130
Теплообменник 1,4 м²	9	32	68	115	174
Теплообменник 1,5 м²	10	34	71	120	182
Теплообменник 2 м²	12	42	88	149	226

Таблица 14

2.5 ПРИМЕРЫ ПОДКЛЮЧЕНИЯ ВОДОНАГРЕВАТЕЛЕЙ

Подключение водонагревателя к контуру отопления

Водонагреватель устанавливается на пол рядом с источником нагрева или поблизости от него. Контур отопления подключается к обозначенным входам и выходам теплообменника водонагревателя, а в самом высоком месте устанавливается воздуховыпускной клапан. Для защиты насосов, трехходового клапана, обратных заслонок и во избежание засорения теплообменника необходимо установить в контуре фильтр. Рекомендуем перед установкой промыть контур отопления. Провести надлежащую теплоизоляцию всех подключаемых линий.

Если система будет работать с преимущественным нагревом технической воды с помощью трехходового клапана, при установке всегда руководствуйтесь инструкцией производителя трехходового клапана.

Подключение водонагревателя к трубопроводу горячей воды

Холодная вода подключается к входу, обозначенному синим кружком или надписью „ВХОД ГТВ“. Горячая вода подключается к отводу, обозначенному красным кружком или надписью "ВЫХОД ГТВ". Если линия ГТВ оборудована циркуляционным контуром, он подключается к отводу, обозначенному надписью ЦИРКУЛЯЦИЯ. Для возможного выпуска воды из водонагревателя на вход ГТВ необходимо установить Т-образную арматуру со сливным клапаном. Каждый отдельный водонагреватель на впуске холодной воды должен быть оборудован затвором, пробным краном, предохранительным клапаном с обратной заслонкой и манометром.

Пример группового подключения водонагревателей по методу Тихельмана для равномерного расхода горячей воды из всех водонагревателей

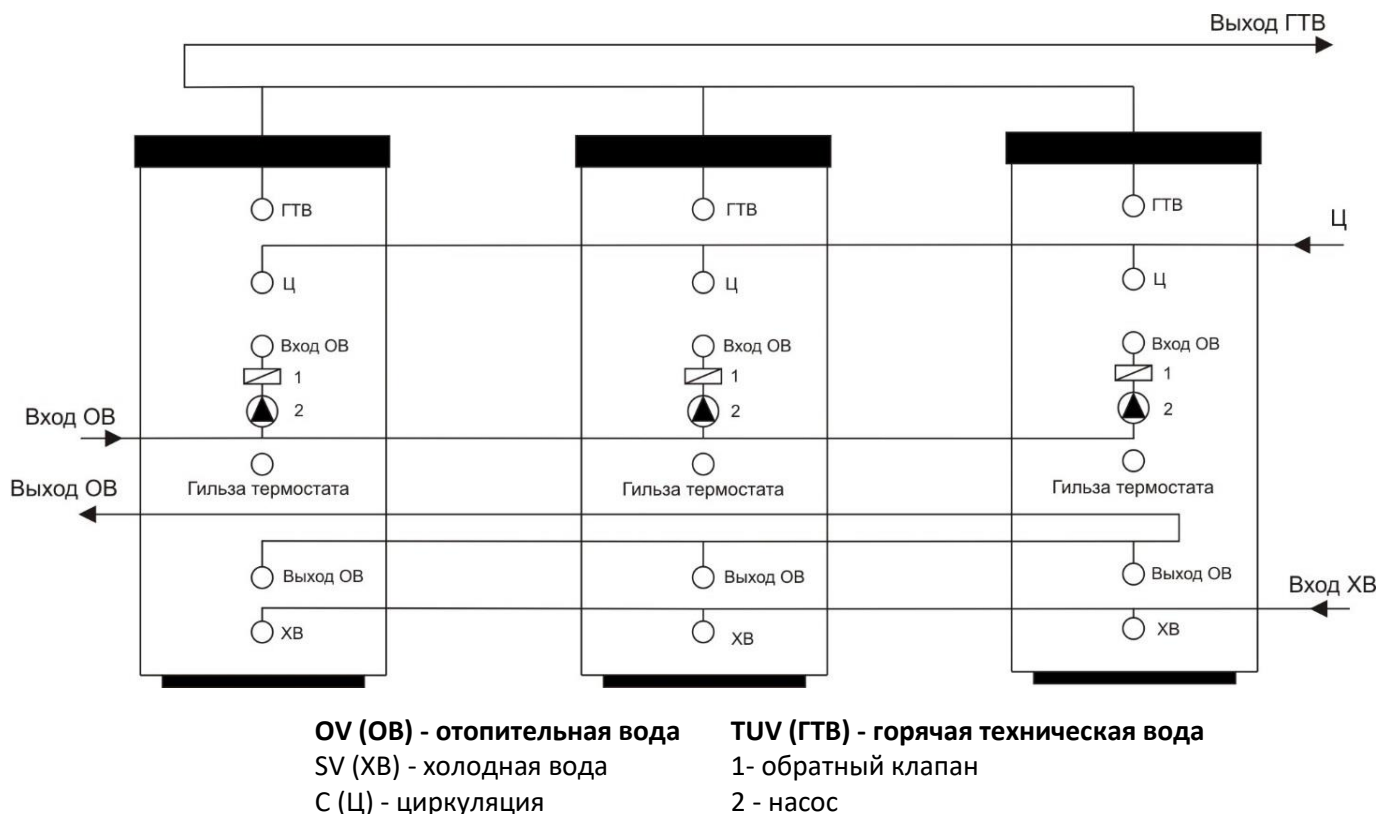
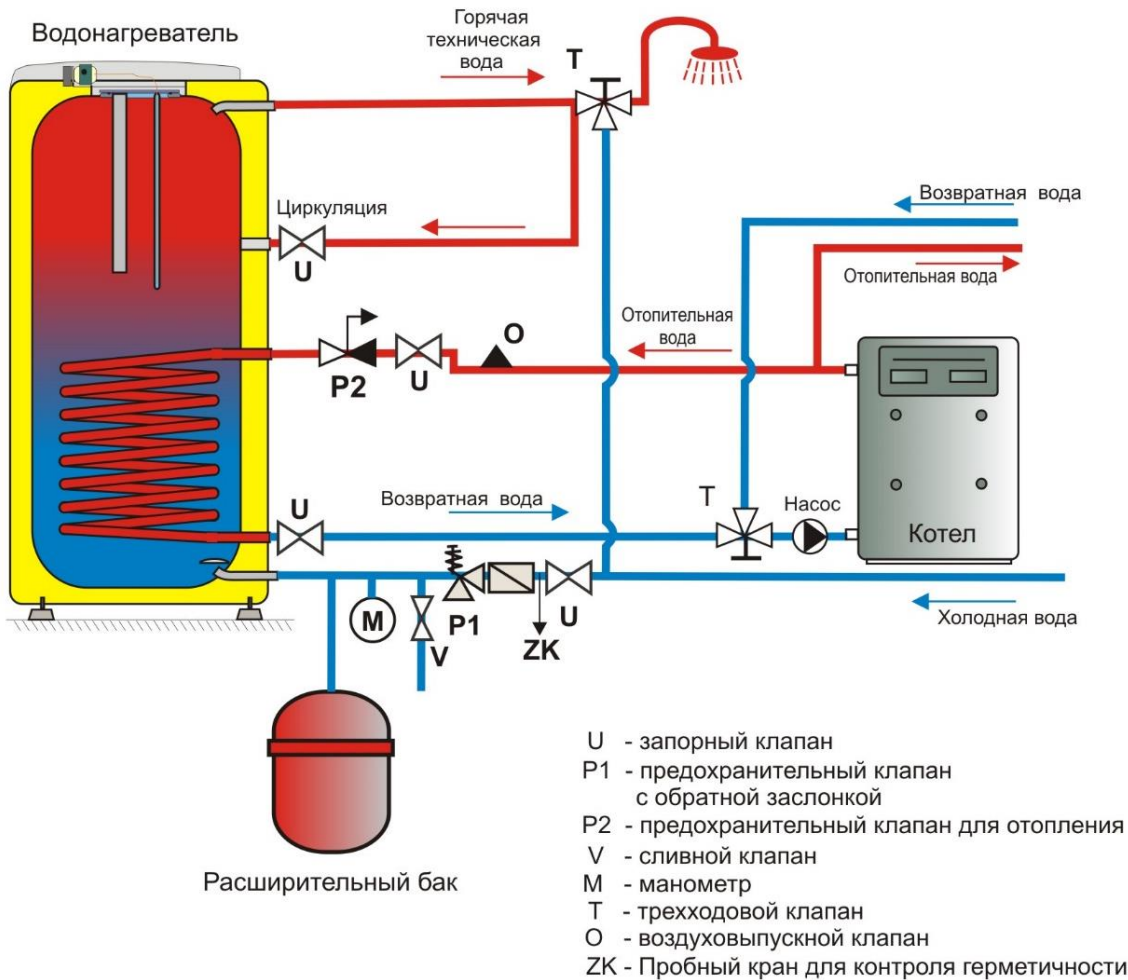


Рисунок 18

ОКС 160 - 300 NTR/VP

нагреваемый газовым котлом с двумя насосами

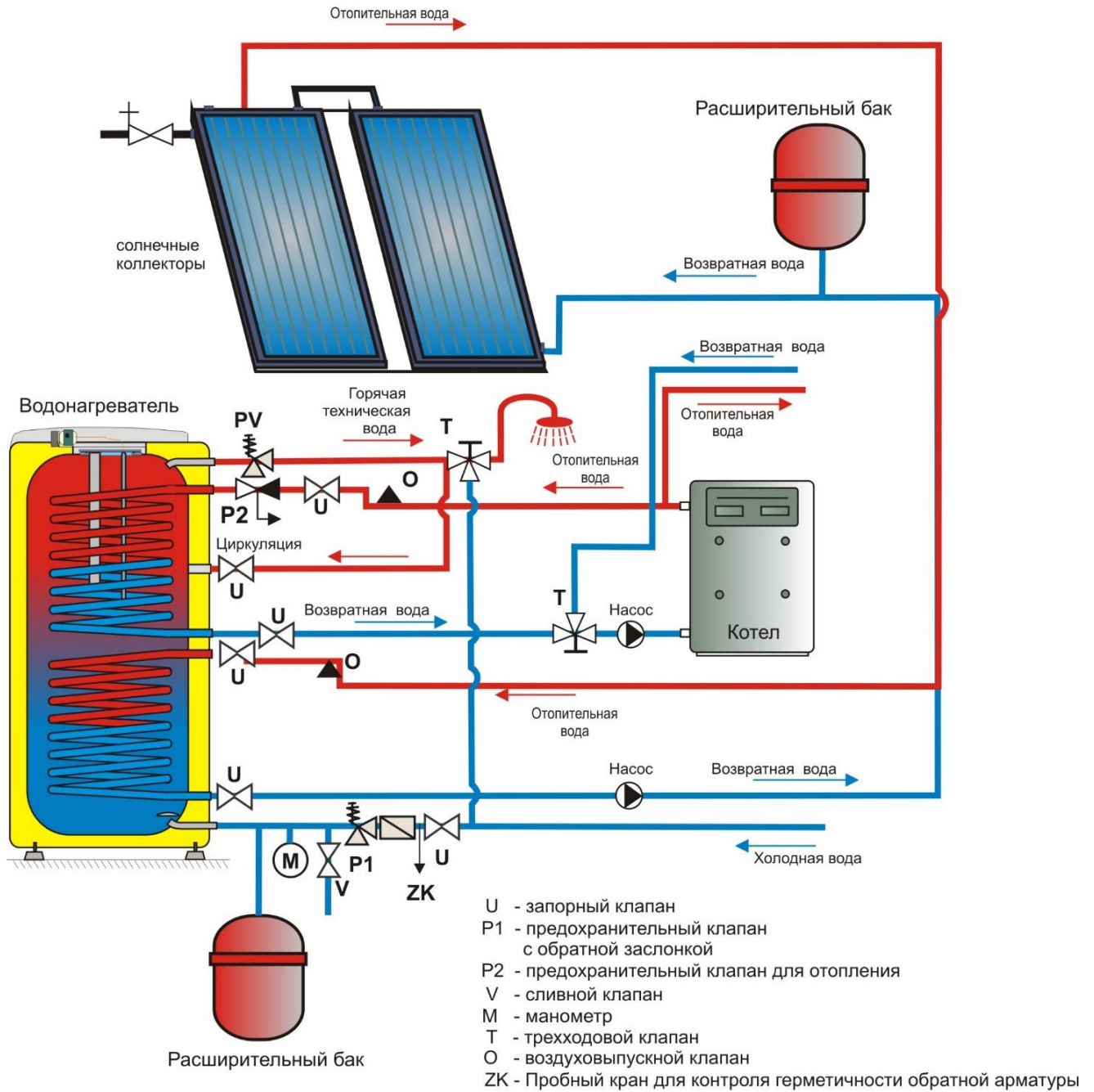


* Использование расширительного бака не является условием правильного подключения, это лишь возможный вариант решения

Рисунок 19

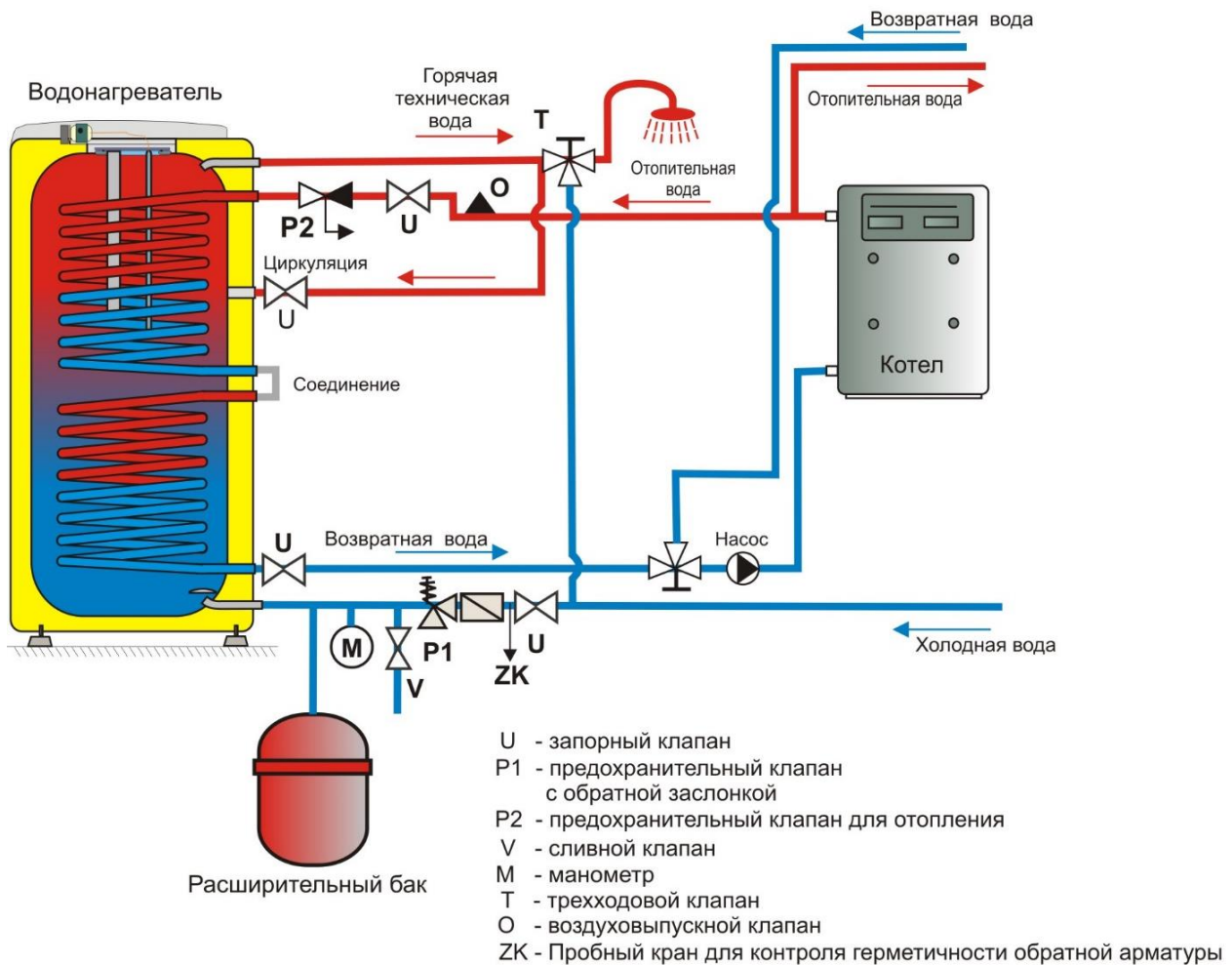
ОКС 200 - 300 NTRR/ВР

нагреваемый газовым котлом и солнечными коллекторами, управляемый трехходовым клапаном



* Использование расширительного бака не является условием правильного подключения, это лишь возможный вариант решения

Рисунок 20



* Использование расширительного бака не является условием правильного подключения, это лишь возможный вариант решения

Рисунок 21

Водонагреватели, объем которых превышает 200 литров, на трубопроводе отвода горячей воды оборудуются комбинированной температурной и напорной защитной арматурой согласно ČSN EN 1490 или температурной защитной арматурой с датчиком температуры воды, которая размещается в водонагревателе, или еще одним предохранительным клапаном DN 20 и открывающим избыточным давлением, равным макс. рабочему избыточному давлению резервуара водонагревателя. Этот предохранительный клапан не заменяет предохранительный клапан на подводе холодной воды. Между предохранительным клапаном и водонагревателем не устанавливать какую-либо запорную, обратную арматуру и фильтр.

2.6 ПЕРВЫЙ ВВОД В ЭКСПЛУАТАЦИЮ

После подключения водонагревателя к водопроводу, системе водяного отопления, при необходимости - к электрической сети, и после проверки предохранительного клапана (согласно прилагаемой к клапану инструкции) водонагреватель можно вводить в эксплуатацию. Процесс первого нагрева и его контроль должен провести специалист, имеющий лицензию. Трубка отвода горячей воды, как и части защитной арматуры, может быть горячей.

Порядок:

- a) проверить водопроводное и электрическое подключение. Проверить правильность установки датчиков рабочего и предохранительного термостатов. Датчики должны быть вставлены в гильзу до упора, в последовательности - сначала рабочий, а потом защитный термостат;
- b) открыть кран горячей воды на смесителе;
- c) открыть кран подачи холодной воды к водонагревателю;
- d) как только начнет вытекать вода из крана горячей воды, наполнение водонагревателя закончено, и кран нужно закрыть;
- e) если обнаруживается негерметичность крышки фланца, необходимо подтянуть болты крышки фланца;
- f) привинтить крышку электропроводки;
- g) при нагреве технической воды **электрической энергией** – включить электрический ток (у комбинированных водонагревателей должен быть закрыт кран на впуске отопительной воды в отопительный элемент);
- h) при нагреве технической воды **тепловой энергией** из системы водяного отопления выключить электрический ток и открыть краны на входе и выходе отопительной воды, в случае необходимости – удалить воздух из теплообменника.
- i) при вводе в эксплуатацию водонагреватель необходимо промыть до исчезновения помутнения;
- j) Надлежащим образом заполнить гарантийный талон.

2.7 ОЧИСТКА ВОДОНАГРЕВАТЕЛЯ И ЗАМЕНА АНОДНОГО СТЕРЖНЯ

При многократном нагревании воды на стенках эмалированного резервуара, и в особенности на крышке фланца, образуется накипь. Образование накипи зависит от жесткости нагреваемой воды, ее температуры и количества израсходованной горячей воды.



Рекомендуем после двухлетней эксплуатации произвести проверку, при необходимости - очистку резервуара от накипи, проверку, если требуется - замену анодного стержня.

Теоретический срок службы анода составляет два года, однако он изменяется в зависимости от жесткости и химического состава воды в месте использования. На основании этой проверки можно установить срок следующей замены анодного стержня. Очистку и замену анода поручите сервисной фирме. При сливе воды из водонагревателя должен быть открыт кран горячей воды на смесителе, чтобы не возникало разрежения в резервуаре водонагревателя, которое может препятствовать вытеканию воды.



Для предотвращения размножения бактерий (например, бактерии Легионеллы) рекомендуется у резервуарных нагревателей, в крайне необходимых случаях, периодически временно повышать температуру ГТВ не менее чем на 70 °С. Возможен и другой способ дезинфекции горячей воды.

ПОРЯДОК ДЕЙСТВИЙ ПРИ ЗАМЕНЕ АНОДНОГО СТЕРЖНЯ В ВЕРХНЕЙ ЧАСТИ ВОДОНАГРЕВАТЕЛЯ

1. Выключить управляющее напряжение к водонагревателю.
2. Спустить воду из 1/5 водонагревателя.
ПОРЯДОК: Закрыть клапан на входе воды в водонагреватель.
Открыть кран горячей воды на смесителе.
Открыть сливной кран водонагревателя.
3. Анод ввинчен под пластиковым покрытием в верхнюю крышку водонагревателя.
4. Вывинтите анод соответствующим ключом.
5. Выньте анод и в обратном порядке продолжите монтаж нового анода.
6. При монтаже следите за правильностью подключения заземляющего кабеля (300 - 500 л) – это условие надлежащего функционирования анода.
7. Водонагреватель наполните водой.

ПОРЯДОК ДЕЙСТВИЙ ПРИ ЗАМЕНЕ АНОДНОГО СТЕРЖНЯ В БОКОВОМ ФЛАНЦЕ

1. Выключить управляющее напряжение к водонагревателю.
2. Слить воду из водонагревателя.
ПОРЯДОК: Закрыть клапан на входе воды в водонагреватель.
Открыть кран горячей воды на смесителе.
Открыть сливной кран водонагревателя.
3. Один анод ввинчивается под пластиковой крышкой в верхней крышке водонагревателя, а второй анод ввинчивается в боковой фланец.
4. Вывинтите анод соответствующим ключом.
5. Выньте анод и в обратном порядке продолжите монтаж нового анода.
6. Водонагреватель наполните водой.

Перечень водонагревателей с анодом в боковом фланце:

ОКС 200 NTR/VP
ОКС 200 NTRR/VP
ОКС 250 NTR/VP
ОКС 250 NTRR/VP
ОКС 300 NTR/VP
ОКС 300 NTRR/VP
ОКС 400 NTR/VP
ОКС 400 NTRR/VP
ОКС 500 NTR/VP
ОКС 500 NTRR/VP

2.8 ЗАПАСНЫЕ ЧАСТИ

- крышка фланца
- уплотнение крышки фланца
- изолирующая крышка на фланец
- переключатель термостата
- термостат и тепловой предохранитель
- магниевый анод
- индикаторы с проводами
- ориентирующий указатель температуры
- комплект болтов M12 (или M10)

В заказе запасных частей указывайте наименование детали, тип и типовой номер с заводской таблички водонагревателя.

3 ВАЖНЫЕ ПРЕДУПРЕЖДЕНИЯ

3.1 ПРЕДПИСАНИЯ ПО УСТАНОВКЕ



Без подтверждения специализированной фирмы о выполнении электрического и водопроводного подключения гарантийный талон недействителен.

Необходимо регулярно контролировать защитный магниевый анод, а в случае необходимости его заменить.

Между водонагревателем и предохранительным клапаном запрещено устанавливать какую-либо запорную арматуру.

При давлении в водопроводной системе, превышающим 0,48 МПа, перед предохранительным клапаном необходимо установить еще и редукционный клапан.

Все выходы горячей воды должны быть оборудованы смесителями.

Перед первым наполнением водонагревателя водой рекомендуем подтянуть гайки фланцевого соединения резервуара.

Любая манипуляция с термостатом, кроме регулировки температуры переключателем, запрещена.

Все манипуляции с электрической проводкой, настройку и замену регулирующих элементов выполняет лишь сервисное предприятие.

Недопустимо выводить из эксплуатации тепловой предохранитель! Тепловой предохранитель, при неисправности термостата, прекратит подачу электрического тока к нагревательному элементу, если температура воды в водонагревателе повысится выше 95 °С.

В исключительных случаях тепловой предохранитель может прекратить подачу электрического тока и при перегреве воды слишком высоким нагревом котла системы водяного отопления (в случае комбинированного водонагревателя).

Рекомендуем эксплуатировать водонагреватель с одним видом энергии.

Если водонагреватель (бойлер) не используется более 24 часов, или же, если объект с водонагревателем находится без присмотра, перекройте подачу холодной воды в водонагреватель.

Водонагреватель (бойлер) должен использоваться исключительно в соответствии с условиями, приведенными на табличке параметров, и инструкциями по электрическому подключению.

Под влиянием транспортировки и тепловых расширений у водонагревателей с теплообменником может происходить откалывание излишней эмали на дно резервуара. Это обычное явление, которое не влияет на качество и срок службы водонагревателя. Определяющей является слой эмали, который остается на резервуаре. DZD имеет многолетний опыт с этим явлением, и это не является причиной для предъявления претензий.



Подключение к электрической сети и водопроводу должно удовлетворять требованиям и нормативным актам в стране использования!

3.2 УКАЗАНИЯ ДЛЯ ТРАНСПОРТИРОВКИ И ХРАНЕНИЯ

Оборудование может перевозиться и храниться в сухой среде, должно быть защищено от воздействия погодных условий, в диапазоне температур от -15 до +50 °C. При погрузке и выгрузке необходимо руководствоваться указаниями на таре.



Под влиянием транспортировки и тепловых расширений у водонагревателей с теплообменником может происходить откалывание излишней эмали на дно резервуара. Это обычное явление, которое не влияет на качество и срок службы водонагревателя. Определяющей является слой эмали, который остается на резервуаре. DZD имеет многолетний опыт с этим явлением, и это не является причиной для предъявления претензий.

3.3 ЛИКВИДАЦИЯ ТАРЫ И НЕИСПРАВНОГО ИЗДЕЛИЯ

За упаковку, в которой было поставлено изделие, был уплачен сервисный сбор, расходующийся на обеспечение приема и утилизации упаковочного материала. Сервисный сбор был уплачен согласно закону № 477/2001 Сб. в редакции последующих нормативных актов в фирме ЕКО-КОМ а.с. Клиентский номер фирмы - F06020274. Упаковку водонагревателя отправьте на место, отведенное муниципалитетом для сбора отходов. Отслужившее и непригодное к использованию изделие по окончании эксплуатации демонтируйте и передайте на станцию переработки отходов (пункт приема) или обратитесь к производителю.



14-10-2022

4 ИНСТРУКЦИЯ ПО МОНТАЖУ ИЗОЛЯЦИИ С ЗАМКОМ-МОЛНИЕЙ

(касается только водонагревателей объемом 750 и 1 000 литров)

Монтаж изоляции можно выполнять только при участии двух лиц, а у водонагревателей большого размера при участии трех лиц. Монтаж разрешается выполнять в помещениях с температурой не менее 18 °С.

Если предусмотрена изоляция дна резервуара, она должна устанавливаться первой. Потом вставить изоляцию вокруг водонагревателя так, чтобы она соответствовала отверстиям в изоляции. Легким потягиванием в направлении стрелок стягиваются обе стороны изоляции на молнии (см. Рисунок 22) таким образом, чтобы изоляция не заворачивалась, а отверстия в ней совпадали с входами и выходами на водонагревателе. Необходимо обеспечить, чтобы обе половины замка перед соединением были удалены друг от друга не более чем на 20 мм (см. Рисунок 23). При застегивании в замок-молнию не должна попасть пена.

После того как правильно надет изоляционный кожух и правильно застегнута молния, устанавливается верхняя крышка из пеноматериала и пленочное покрытие или крышка из пластика. Можно приклеить заглушки выводов к местам подключения (см. Рисунок 24).

Изоляцию можно хранить только в сухих складских помещениях.

За ущерб, возникший в результате несоблюдения данной инструкции, мы не несем ответственности.

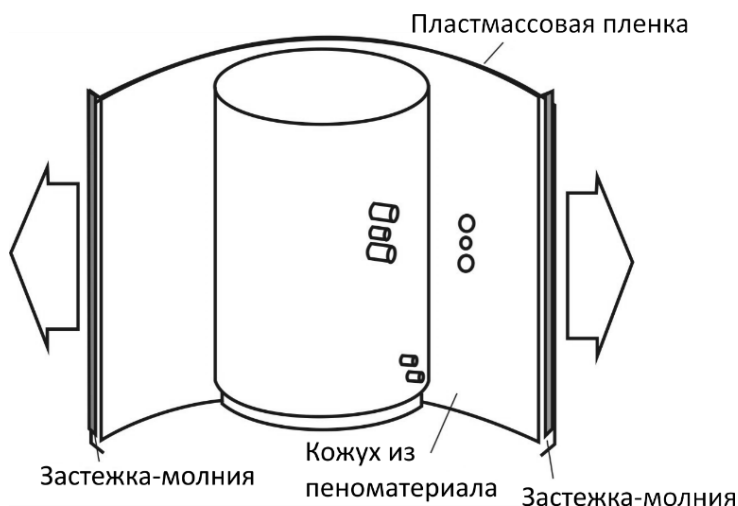


Рисунок 22

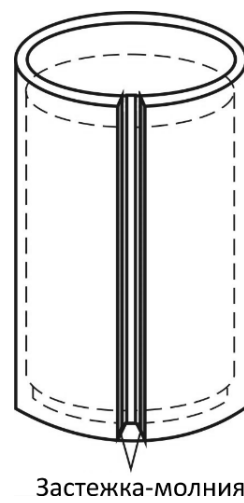


Рисунок 23



Рисунок 24

6735602