

## NÁVOD K OBSLUZE A POUŽITÍ VÝROBKU PRO SPOTŘEBITELE



**Zásobníkový ohřivač vody:** TO 5.1 - 10.1 UP/IN; TO 20.2

**Výrobce:** Družstevní závody Dražice - strojírna s.r.o. Dražice 69, 294 71 Benátky nad Jizerou, tel.: +420 / 326 370 911, e-mail: [info@dzd.cz](mailto:info@dzd.cz)

### Obecná upozornění

- Výrobek není určen pro používání osobami (včetně dětí) se sníženými fyzickými a smyslovými nebo mentálními schopnostmi nebo nedostatkem zkušeností a znalostí, pokud jim osoba zodpovědná za jejich bezpečnost neposkytne dohled nebo je nepoučila o používání výrobku.
- Děti by měly být pod dohledem, aby se zajistilo, že si s výrobkem nehrají.

Spolehlivost a bezpečnost výrobku byla prověřena Strojírenským zkušebním ústavem v Brně. Ohřivač je určen k akumulárnímu ohřevu pitné vody elektrickou energií. Ohřivač se smí používat výlučně v souladu s podmínkami uvedenými na výkonovém štítku a dle pokynů pro elektrické zapojení. Kromě zákonně uznaných národních předpisů a norem se musí dodržovat také podmínky pro připojení stanovené místními energetickými a vodohospodářskými podniky a návod na obsluhu. Místnost, ve které bude zařízení provozováno, musí být nezamrzlá. Teplota v místě instalace ohřivače musí být vyšší než +2 °C. **Pro montáž ohřivače je třeba počítat s takovým místem, aby přístroj zůstal přístupný bez problémů pro následnou potřebnou údržbu, opravu nebo eventuální výměnu. V případě umístění výrobku v koupelně nebo umývárně konzultujte tuto možnost a umístění s odborníkem.**

Instalaci výrobků jsou oprávněny provádět pouze autorizované osoby - držitelé platného živnostenského oprávnění k řemeslné živnosti instalatérství, topenářství. Jakékoliv neautorizované zásahy jsou zakázány.

Informujte se, zda pro daný typ ohřivače nepotřebujete souhlas místního dodavatele elektrické energie.

### Informace pro osoby oprávněné provádět instalace uvedení výrobku do provozu

Ke každému výrobku je k dispozici podrobný návod k instalaci na internetové stránce <https://dzd.cz/podpora/ke-stazeni> nebo se informujte na tel. číslo zákaznického centra +420 326 370 911.

### Bezpečnostní a informační pokyny k obsluze výrobku

Ohřivač vody lze připojit k vodovodní síti dvěma způsoby. Uzavřený, tlakový systém připojení umožňuje odběr vody na více odběrových místech, zatímco otevřený, beztlakový systém umožňuje pouze jedno odběrové místo. Vzhledem k zvolenému systému připojení je nutné si pořídit vhodné směšovací baterie.

Ohřivač vody připojený na tlakový systém musí být na vstupu studené vody po celou dobu provozu vybaven funkční bezpečnostní armaturou s pojistným ventilem podle ČSN 060830. Mezi ohřivačem a pojistným ventilem nesmí být zařazena žádná uzavírací armatura. V průběhu ohřívání musí voda, která zvětšuje při ohřívání svůj objem, viditelně odkapávat z odtoku. Při pochybnosti o správné funkci bezpečnostního tlakového ventilu odstavte ohřivač z provozu přerušením dodávky elektrické energie, uzavřete přívod studené vody a kontaktujte servis. Technické parametry naleznete na výrobním štítku na krytu ohřivače. **Otevření krytu elektroinstalace, kontrolu a opravu elektrické instalace, může provádět pouze subjekt oprávněný k této činnosti. Nezasahujte do továrního zapojení! Je nepřipustné vyřazovat tepelnou pojistku z provozu!** Tepelná pojistka přeruší při poruše termostatu přívod elektrického proudu k topnému tělesu, stoupne-li teplota vody v ohřivači nad 90 °C. Nespouštějte ohřev elektrickou energií, pokud není nádoba ohřivače naplněna vodou. Při přetlaku ve vodovodním řádu vyšším než 80 % otevíracího tlaku pojistného ventilu, se musí zařadit před pojistný ventil i ventil redukční. Všechny výstupy teplé vody musí být vybaveny mísící baterií.

Výrobky mají kovové části, z nichž některé obsahují olovo (CAS Nr. 7439-92-1) v koncentraci větší než 0,1 % hmotnostní, nebo termostaty s hydrogenovaným terfenylem (CAS Nr. 61788-32-7) v koncentraci větší než 0,1 % hmotnostní. Jedná se o látky, které mohou mít velmi závažné dopady na zdraví člověka a životní prostředí. Při předepsaném způsobu použití těchto výrobků (dle návodu k obsluze), jejich servisu a údržbě prováděných v souladu s technickými pokyny a standardní servisní praxí, nehrozí žádné riziko pro zdraví osob ani pro životní prostředí. Vysloužilé nebo vyřazené výrobky nepatří do komunálního odpadu. Jejich předáním odborně způsobilým společnostem oprávněným k převzetí odpadů nebo v případě elektrozařízení do míst jejich zpětného odběru je zajištěno jejich zpracování, využití a odborné odstranění v souladu s platnými předpisy s vyloučením rizik pro životní prostředí a zdraví lidí.

### Údržba ohřivače

Kontrolujte funkčnost pojistného ventilu min. jednou měsíčně a při každém uvedení do provozu podle návodu k obsluze pojistného ventilu. Na stěnách nádoby a elektrickém topném tělese se tvoří usazeniny, které mohou snížit účinnost ohřivače. Tvorba usazenin je závislá na kvalitě vody v místě provozu ohřivače. Nádoba je chráněna proti korozi kromě smaltovaného povrchu také hořčíkovou anodou. Její životnost je dána teplotou a složením používané vody. Po dvou letech provozu si nechte odbornou firmou vyměnit hořčíkovou anodu a vyčistit nádobu ohřivače. Podle stupně opotřebení anody a množství usazenin v nádobě zvolte další periodu údržby. Pravidelně kontrolujte, zda se na plášti ohřivače nebo podlaze neobjevuje voda. Mohlo dojít ke ztrátě těsnosti nádoby. V takovém případě odpojte ohřivač od elektrické energie, vodovodní sítě a kontaktujte servis. K čištění vnějšího pláště ohřivače nepoužívejte žádné agresivní čisticí prostředky (tekutý písek, chemikálie kyselé, zásadité) ani žádná ředidla.

V případě poruchy a servisu ohřivače naleznete seznam servisních firem na internetových stránkách <https://www.dzd.cz/kontakty#servis>, nebo se informujte na tel. číslo zákaznického centra +420 326 370 911.

Vydavateľ Družstevní závody Dražice - strojírna s.r.o., Dražice 69, Benátky nad Jizerou, 294 71, Česká republika uisťuje, že obal splňuje požiadavky § 3 a 4 zákona č. 477/2001 Sb. o obalech a o zmene niektorých zákonů, ve znění pozdějších předpisů.

Za obal, ve kterém byl výrobek dodán, byl uhrazen servisní poplatek za zajištění zpětného odběru a využití obalového materiálu. Servisní poplatek byl uhrazen dle zákona č. 477/2001 Sb., ve znění pozdějších předpisů u společnosti EKO-KOM a. s. Klientské číslo společnosti je F06020274. Obaly z ohřívače vody odložte na místo určené obcí k ukládání odpadu. Vyřazený a nepoužitelný výrobek po ukončení provozu demontujte a dopravte do střediska recyklace odpadů (sběrný dvůr) nebo kontaktujte výrobce.

### **Obsluha zařízení**

U ohřívače TO je teplota vody pevně nastavena termostatem na hodnotu 55 °C. Je-li ohřívač odpojen od sítě, není chráněn proti zamrznutí a musí se vypustit. Kontrolka signalizuje ohřev v provozu. Jakákoliv manipulace s termostatem není dovolena.

### **Uplatnění práva z vadného plnění**

Uplatnit právo z vadného plnění lze do 24 měsíců, ode dne montáže konečnému zákazníkovi oprávněnou osobou. Subjektem mimosoudního řešení spotřebitelských sporů je Česká obchodní inspekce ([www.coi.cz](http://www.coi.cz)). Pro výměnu výrobku nebo odstoupení od kupní smlouvy platí příslušná ustanovení občanského zákoníku. Jestliže se na výrobku vyskytne v záruční době vada, která nebyla způsobena uživatelem, nebo neodvratnou událostí (např. živelnou pohromou), bude výrobek opraven bezplatně.

Nad rámec této doby poskytujeme prodloužené plnění ode dne montáže konečnému zákazníkovi oprávněnou osobou na tyto výrobky nebo jejich části:

- 5 let na vnitřní nádobu ohřívače a víko příruby.

Lhůta z vadného plnění na náhradní díly činí 24 měsíců.

#### **1. Podmínky pro uplatnění vadného plnění nad rámec zákonné lhůty:**

- Záruční list musí být řádně vyplněn (potvrzené datum prodeje a montáže).
- Montáž výrobku musí být provedena oprávněnou osobou (potvrzeno v záručním listu, jinak doloženo).
- Kupující je povinen seznámit se před uvedením výrobku do provozu s provozně montážními předpisy příslušnými pro daný výrobek.

#### **2. Zánik plnění:**

- Nesplnil-li zákazník podmínky bodu 1.
- Nebyla-li prováděna oprava v záruce výrobcem, prodávajícím, nebo odborným servisem.
- Je-li zjevné zavinění závady výrobku zaviněno nesprávnou montáží nebo užíváním výrobku.
- Nebyl-li výrobek užíván dle provozně montážních předpisů a požadavků určených prodávajícím či výrobcem.
- Byly-li na výrobku prováděny neodborné úpravy či zásahy do jeho konstrukce, popř. dojde-li k neautorizovanému zásahu do výrobku (porušení těsnosti nádoby, zásah do elektrické instalace).
- Je-li poškozen výrobní štítek s výrobním číslem, nebo tento schází.

#### **3. Servis:**

- Záruční i mimozáruční opravy zajišťuje výrobce DZ Dražice – strojírna s.r.o. vlastními opravami nebo pomocí smluvních a pověřených smluvních servisních partnerů.

#### **4. Postup při reklamaci:**

- Konečný zákazník oznámí na adresu smluvního servisního partnera nebo přímo prodávajícího druh závady, výrobní číslo, typové číslo, datum prodeje (montáže) výrobku (ze záručního listu) společně se stručným popisem závady.
- Vyčká příjezdu servisního mechanika, který závadu odstraní nebo provede další opatření důležitá pro vyřízení reklamace.
- Nikdy nedemontuje výrobek ze systému (důležité pro posouzení závady).
- V případě neoprávněné reklamace budou náklady s reklamací spojené účtovány přímo zákazníkovi.

## **NÁVOD NA OBSLUHU A POUŽITIE VÝROBKU PRE SPOTREBITEĽOV**



**Zásobníkový ohřívač vody:** TO 5.1 - 10.1 UP/IN; TO 20.2

**Výrobca:** Družstevní závody Dražice - strojírna s.r.o. Dražice 69, 294 71 Benátky nad Jizerou, tel.: +420 / 326 370 911, e-mail: [info@dzd.cz](mailto:info@dzd.cz)

### **Všeobecné upozornenia**

- **Výrobek nie je určený na to, aby ho používali osoby (vrátane detí) so zníženými fyzickými a zmyslovými alebo mentálnymi schopnosťami alebo s nedostatkom skúseností a znalostí, ak im osoba zodpovedná za ich bezpečnosť neposkytuje dohľad alebo ich nepoučila o používaní výrobku.**
- **Deti by mali byť pod dohľadom tak, aby sa zabezpečilo, že sa s výrobkom nehrajú.**

Spôľahlivosť a bezpečnosť výrobku preveril Strojírenský zkušební ústav v Brne. Ohřívač je určený na akumuláciu ohrev pitnej vody elektrickou energiou. Ohřívač sa smie používať výlučne v súlade s podmienkami uvedenými na výkonovom štítku a podľa pokynov pre elektrické zapojenie. Okrem zákonne uznaných národných predpisov a noriem sa musia dodržiavať aj podmienky pre pripojenie, stanovené miestnymi energetickými a vodohospodárskymi podnikmi a návod na obsluhu. Miestnosť, v ktorej bude zariadenie prevádzkované, musí byť nezamrzajúca. Teplota v mieste inštalácie ohřívača musí byť vyššia ako +2 °C. **Pre montáž ohřívača treba počítať s takým miestom, aby prístroj zostal bez problémov prístupný kvôli nasledujúcej potrebnej údržbe, oprave alebo prípadnej výmene. V prípade umiestnenia výrobku v kúpeľni alebo umývárni, konzultujte túto možnosť a umiestnenie s odborníkom.**

**Na realizáciu inštalácie výrobkov sú oprávnené len autorizované osoby - držiteľia platného živnostenského oprávnenia na remeselné živnosti inštalatérsstvo, kúrenárstvo. Akékoľvek neautorizované zásahy sú zakázané.**

Informujte sa, či pre daný typ ohřívača nepotrebuje súhlas miestneho dodávateľa elektrickej energie.

### **Informácie pre osoby oprávnené robiť inštalácie, uvedenie výrobku do prevádzky**

Ku každému výrobku je k dispozícii podrobný návod na inštaláciu na internetovej stránke <https://www.dzd.sk/podpora/na-stiahnutie>, alebo sa informujte na tel. číslo zákazníckeho centra +420 326 370 911.

### **Bezpečnostné a informačné pokyny pre obsluhu výrobku**

Ohrievač vody možno na vodovodnú sieť pripojiť dvoma spôsobmi. Uzavretý, tlakový systém pripojenia umožňuje odber vody na viacerých odberových miestach, zatiaľ čo otvorený, beztlakový systém umožňuje len jedno odberové miesto. Vzhľadom na zvolený systém pripojenia je nutné zaobstaráť si vhodné zmiešavacie batérie.

Ohrievač vody pripojený na tlakový systém musí byť na vstupe studenej vody po celý čas prevádzky vybavený funkčnou bezpečnostnou armatúrou, teda pružinovým poistným ventilom s membránou. Medzi ohrievačom a poistným ventilom nesmie byť zaradená žiadna uzavieracia armatúra. V priebehu ohrievania musí voda, ktorá zväčšuje pri ohrievaní svoj objem, viditeľne odkvapkávať z odtoku. V prípade pochybnosti o správnej funkcii bezpečnostného tlakového ventilu odstavte ohrievač z prevádzky prerušením dodávky elektrickej energie, uzavrite prívod studenej vody a kontaktujte servis. Technické parametre nájdete na výrobnom štítku na kryte ohrievača. **Otvorenie krytu elektroinštalácie, kontrolu a opravu elektrickej inštalácie, môže robiť len človek či podnik oprávnený na túto činnosť. Nezasahujte do továrenského zapojenia! Je nepripustné vyradovať tepelnú poistku z prevádzky!** Tepelná poistka pri poruche termostatu preruší prívod elektrického prúdu k ohrevnému telesu, ak teplota vody v ohrievači stúpne nad 90 °C. Nespúšťajte ohrev elektrickou energiou, kým nádobu ohrievača nie je naplnená vodou. Pri pretlaku vo vodovodnom potrubí vyššom ako 80 % otváracieho tlaku poistného ventilu sa pred poistný ventil musí zaradiť aj ventil redukčný. Všetky výstupy teplej vody musia byť vybavené zmiešavacou batériou.

Výrobky majú kovové časti, z ktorých niektoré obsahujú olovo (CAS Nr. 7439-92-1) v koncentrácii väčšej ako 0,1 % hmotnosti, alebo termostaty s hydrogénovaným terfenylom (CAS Nr. 61788-32-7) v koncentrácii väčšej ako 0,1 % hmotnosti. Ide o látky, ktoré môžu mať veľmi vážne dopady na zdravie človeka a životné prostredie. Pri predpísanom spôsobe použitia týchto výrobkov (podľa návodu na obsluhu), ich servise a údržbe v súlade s technickými pokynmi a so štandardnou servisnou praxou, nehrozí žiadne riziko pre zdravie osôb ani pre životné prostredie. Vyslúžilé alebo vyradené výrobky nepatria do komunálneho odpadu. Ich odovzdaním odborne spôsobilým spoločnostiam oprávneným na prevzatie odpadov alebo v prípade elektrozariadení do miest ich spätného odberu je zaistené ich spracovanie, využitie a odborné odstránenie v súlade s platnými predpismi, s vylúčením rizík pre životné prostredie a zdravie ľudí.

### **Údržba ohrievača**

Kontrolujte funkčnosť poistného ventilu min. raz do mesiaca a pri každom uvedení do prevádzky, podľa návodu na obsluhu poistného ventilu. Na stenách nádoby a elektrickom ohrevnom telese sa tvoria usadeniny, ktoré môžu znížiť účinnosť ohrievača. Tvorba usadenín závisí od kvality vody v mieste prevádzky ohrievača. Nádobu je proti korózii okrem smaltovaného povrchu chránená aj horčíkovou anódou. Jej životnosť je daná teplotou a zložením používanej vody. Po dvoch rokoch prevádzky si nechajte odbornou firmou vymeniť horčíkovú anódu a vyčistiť nádobu ohrievača. Podľa stupňa opotrebovania anódy a množstva usadenín v nádobe zvolte ďalšiu periódu údržby. Pravidelne kontrolujte, či sa na plášti ohrievača alebo podlahe neobjavuje voda. Mohlo dôjsť k strate tesnosti nádoby. V takom prípade odpojte ohrievač od elektrickej energie, vodovodnej siete a kontaktujte servis. Na čistenie vonkajšieho plášťa ohrievača nepoužívajte žiadne agresívne čistiace prostriedky (tekutý piesok, chemikálie kyslé, zásadité), ani žiadne riedidlá.

V prípade poruchy a servisu ohrievača zoznam servisných firiem nájdete na internetových stránkach <https://www.dzd.sk/kontakty#servis>, alebo sa informujte na tel. číse zákazníckeho centra +420 326 370 911.

Za obal, v ktorom bol výrobok dodaný, bol uhradený servisný poplatok za zabezpečenie spätného odberu a využitie obalového materiálu. Servisný poplatok bol uhradený podľa zákona u firmy NATUR PACK, a.s. Klientske číslo firmy je 00230. Obaly z ohrievača vody odložte na miesto, ktoré obec určila na ukladanie odpadu. Vyradený a nepoužiteľný výrobok po ukončení prevádzky demontujte a dopravte do strediska recyklácie odpadov (zberný dvor) alebo kontaktujte výrobcu.

### **Obsluha zariadenia**

U ohrievača TO je teplota vody pevne nastavená termostatom na hodnotu 55 °C. Ak je ohrievač odpojený od siete, nie je chránený proti zamrznutiu a musí sa vypustiť. Kontrolka signalizuje ohrev v prevádzke. S termostatom nie je dovolená žiadna manipulácia.

### **Uplatnenie práva z nesprávneho plnenia**

Právo z chybného plnenia možno uplatniť do 24 mesiacov, odo dňa montáže konečnému zákazníkovi oprávnenou osobou. Pri výmene výrobku a odstúpení od kúpnej zmluvy platia príslušné ustanovenia občianskeho zákonníka. Ak sa na výrobku vyskytne v záručnej lehote chyba, ktorá nebola spôsobená užívateľom alebo neodvratnou udalosťou (napr. živelnou pohromou), výrobok bude opravený bezplatne.

Záručná lehota na výrobok sa poskytuje odo dňa montáže konečnému zákazníkovi v dĺžke:

- 5 rokov na vnútornú nádobu ohrievača a veko príruby.

Lehota z nesprávneho plnenia na náhradné diely činí 24 mesiacov.

#### **1. Podmienky pre uplatnenie nesprávneho plnenia nad rámec zákonnej lehoty:**

- Záručný list musí byť riadne vyplnený (potvrdený dátum predaja a montáže).
- Montáž výrobku musí byť vykonaná oprávnenou osobou (potvrdené v záručnom liste, inak doložené).
- Kupujúci je povinný sa pred uvedením výrobku do činnosti sa oboznámiť s prevádzkovo montážnymi predpismi príslušnými pre daný výrobok.

#### **2. Zánik plnenia:**

- Ak zákazník nespĺnil podmienky bodu 1.
- Ak oprava v záruke nebola vykonaná výrobcom, predávajúcim alebo odborným servisom.
- Ak je chyba výrobku zjavne spôsobená nesprávnou montážou alebo používaním výrobku.
- Ak sa výrobok nepoužíval podľa prevádzkovo montážnych predpisov a požiadaviek určených predávajúcim alebo výrobcom.
- Ak na výrobku boli vykonané neodborné úpravy alebo zásahy do jeho konštrukcie, prípadne došlo k neautorizovanému zásahu do výrobku (porušenie tesnosti nádoby, zásah do elektrickej inštalácie).
- Ak je výrobný štítok s výrobným číslom poškodený alebo chýba.

#### **3. Servis:**

- Záručné aj mimozáručné opravy zaisťuje výrobca DZ Dražice – strojírna s.r.o. vlastnými opravami alebo pomocou zmluvných a poverených zmluvných servisných partnerov.

#### **4. Postup pri reklamáci:**

- Konečný zákazník oznámi na adrese zmluvného servisného partnera alebo priamo predávajúcemu typ chyby, výrobné číslo, typové číslo, dátum predaja (montáža) výrobku (zo záručného listu) spolu so stručným opisom chyby.

- Počká na príchod servisného mechanika, ktorý chybu odstráni alebo urobí ďalšie opatrenia dôležité pre vybavenie reklamácie.
- Nikdy nedemontuje výrobok zo systému (dôležité pre posúdenie chyby)!
- V prípade neoprávnenej reklamácie budú náklady spojené s reklamáciou účtované priamo zákazníkovi.

## **РУКОВОДСТВО ПО ОБСЛУЖИВАНИЮ И ПРИМЕНЕНИЮ ИЗДЕЛИЯ ДЛЯ ПОТРЕБИТЕЛЯ**



**Накопительный водонагреватель:** TO 5.1 - 10.1 UP/IN; TO 20.2

**Производитель:** Družstevní závody Dražice - strojírna s.r.o. Dražice 69, 294 71 Benátky nad Jizerou, tel.: +420 / 326 370 911,  
e-mail: [export@dzd.cz](mailto:export@dzd.cz)

### **Общие предупреждения**

- **Изделие не предназначено для использования лицами (включая детей) с уменьшенными физическими и умственными способностями или с недостатком знаний и опытом, если отвечающее за их безопасность лицо не осуществляет надзор или не объяснило использование изделия.**
- **Дети должны быть под присмотром, чтобы было обеспечено, что они не играют с изделием.**

Надежность и безопасность изделия были проверены Машиностроительным испытательным институтом в Брно. Водонагреватель предназначен для накопительного нагрева питьевой воды электрической энергией. Водонагреватель должен использоваться исключительно в соответствии с условиями, приведенными на табличке параметров, и инструкциями по электрическому подключению. Кроме национальных законодательных предписаний и стандартов, должны соблюдаться условия подключения, установленные местными предприятиями энерго- и водоснабжения, а также руководство по обслуживанию. Температура в помещении, где будет эксплуатироваться устройство, не должна опускаться ниже нуля. Температура в месте установки водонагревателя должна быть выше +2 °C. **Для монтажа водонагревателя необходимо обеспечить такое место, чтобы оборудование без проблем было доступным для последующего необходимого обслуживания, ремонта или замены. В случае размещения изделия в ванной или моечной, проконсультируйте эту возможность и размещение со специалистом.**

**Установку изделий могут выполнять только авторизованные лица - обладатели действующего предпринимательского свидетельства для вида деятельности установка отопления. Запрещены любые неавторизованные вмешательства.**

Получите информацию о том, что для данного типа водонагревателя не требуется согласие местного поставщика электрической энергии.

### **Информация для лица, имеющего право выполнять монтаж и ввод изделия в эксплуатацию**

Для каждого изделия в распоряжении имеется подробное руководство по монтажу на сайте <http://www.dzd.cz/ru/dokumenty>, или же вы можете получить информацию по телефону клиентского центра +420 326 370 911.

### **Указания по безопасности и информационные указания для обслуживания изделия**

Водонагреватель можно подключить к водопроводной сети двумя способами. Закрытая, напорная система подключения позволяет отбирать воду в нескольких точках, в то время как открытая, безнапорная система – лишь в одной точке. С учетом выбранной системы подключения необходимо приобрести также соответствующие смесители.

Водонагреватель, подключенный к напорной системе, на входе холодной воды на протяжении всего времени эксплуатации должен быть оснащен исправной защитной арматурой, то есть с мембранной предохранительным клапаном с пружиной. Между водонагревателем и предохранительным клапаном запрещено устанавливать какую-либо запорную арматуру.

В ходе нагревания вода, которая при нагреве увеличивает свой объем, должна видимым образом капать в сток. В случае сомнений в правильной работе защитного напорного клапана выключите водонагреватель прерыванием подачи электрической энергии, закройте подачу холодной воды и свяжитесь с сервисом. Технические параметры вы найдете на заводском щитке на кожухе водонагревателя.

**Открытие кожуха электрооборудования, контроль и ремонт электрооборудования может осуществлять только человек или предприятие, которое имеет право на эту деятельность. Не вмешивайтесь в заводское подключение! Недопустимо выводить из эксплуатации тепловой предохранитель! Тепловой предохранитель, при неисправности термостата, прекратит подачу электрического тока к нагревательному элементу, если температура воды в водонагревателе повысится выше 90 °C. Не запускайте нагревание электрической энергии в случае, когда емкость водонагревателя не заполнена водой. При превышении давления в водопроводе более чем на 80 % давления открытия предохранительного клапана перед предохранительным клапаном необходимо установить еще и редукционный клапан. Все выходы горячей воды должны быть оборудованы смесителями.**

### **Уход за водонагревателем**

Проверяйте работоспособность предохранительного клапана минимально один раз в месяц и при каждом вводе в эксплуатацию в соответствии с руководством по обслуживанию предохранительного клапана. На стенках емкости и электрическом нагревательном элементе образуются осадения, которые могут уменьшить эффективность водонагревателя. Образование осадений зависит от качества воды в месте эксплуатации водонагревателя. Емкость защищена от коррозии эмалированной поверхностью, а также магниевым анодом. Его срок службы зависит от температуры и состава применяемой воды. Через два года эксплуатации обеспечьте, чтобы специализированная фирма заменила магниевый анод и очистила емкость водонагревателя. В зависимости от степени износа анода и количества осадений в емкости выберите следующий период обслуживания. Регулярно контролируйте, что на оболочке водонагревателя или на полу не появляется вода. Может произойти потеря герметичности емкости. В таком случае отключите водонагреватель от электрической энергии, водопроводной сети и свяжитесь с сервисом. Для очистки наружного корпуса водонагревателя не используйте никаких абразивных чистящих средств (жидкий песок, химикалии - кислотные, щелочные) и растворителей.

В случае неисправности и сервисного обслуживания водонагревателя свяжитесь со своим продавцом

Упаковку водонагревателя отправьте на место, отведенное муниципалитетом для сбора отходов. Отслужившее и непригодное к использованию изделие по окончании эксплуатации демонтируйте и передайте на станцию переработки отходов (пункт приема) или обратитесь к производителю.

### **Обслуживание оборудования**

У водонагревателя ТО температура воды жестко настроена термостатом на значение 55 °C. Если водонагреватель отключен от сети, он не защищен от замерзания, и его необходимо опустошить. Индикатор сигнализирует работу нагревания. Не разрешена какая-либо манипуляция с термостатом.

### **Гарантийные условия**

На случай замены изделия или отказа от договора купли-продажи действуют соответствующие положения Гражданского кодекса. Если в течение гарантийного срока обнаруживается дефект изделия, возникший не по вине пользователя или не в связи с непредвиденными событиями (например, стихийным бедствием), изделие будет отремонтировано бесплатно.

Гарантийный срок на изделие предоставляется от даты продажи конечному заказчику (но не позднее, чем через 6 месяцев со дня продажи в Dražice) на период:

- 5 лет на внутреннюю емкость водонагревателя и крышку фланца.

Гарантийный срок на запасные части составляет 24 месяца.

#### **1. Условия исполнения гарантийных обязательств:**

- Гарантийный талон должен быть надлежащим способом заполнен (подтверждена дата продажи и установки).
- Установка изделия должна быть выполнена уполномоченным лицом (подтверждено в гарантийном талоне, иным образом подтверждено).
- Перед вводом в эксплуатацию, покупатель обязан ознакомиться с монтажно-эксплуатационными инструкциями, относящимися к данному изделию.

#### **2. Потеря гарантии:**

- Если покупатель не выполняет условия пункта 1.
- Если ремонт в период гарантийного срока проводился не производителем, продавцом или его договорным сервисным партнером.
- Если явной причиной дефекта являются неправильный монтаж или неправильное использование изделия.
- Если изделие использовалось с нарушением монтажно-эксплуатационных инструкций и требований продавца и производителя.
- Если производились неквалифицированные преобразования изделия или вмешательства в его конструкцию.
- Если повреждена или отсутствует паспортная табличка с заводским номером.

#### **3. Сервис:**

- Гарантийный и послегарантийный ремонт обеспечивает продавец собственными силами или с помощью договорных и авторизованных сервисных партнеров.

#### **4. Порядок предъявления рекламаций:**

- Конечный покупатель сообщает на адрес договорного сервисного партнера или непосредственно продавца характер дефекта, заводской номер, типовой номер и дату продажи (установки) изделия (из гарантийного талона) совместно с кратким описанием дефекта.
- Ожидает приезда сервисного техника, который устраняет дефект или принимает дальнейшие меры по разрешению рекламации.
- Никогда не демонтирует изделие (это важно для анализа неисправности)!
- В случае необоснованной рекламации расходы, связанные с ее рассмотрением, оплачивает непосредственно покупатель.

## **SERVICE AND OPERATING PRODUCT MANUAL FOR USER**



**Storage water heater:** TO 5.1 - 10.1 UP/IN; TO 20.2

**Manufacturer:** Družstevní závody Dražice - strojírna s.r.o. Dražice 69, 294 71 Benátky nad Jizerou, tel.: +420 / 326 370 911,  
e-mail: [export@dzd.cz](mailto:export@dzd.cz)

### **General notices**

- **The product is not designed for use by people (including children) with limited physical, sensual or mental abilities, or those with the lack of experience and knowledge, unless a person responsible for their safety provides supervision or familiarise them with the way of using the appliance.**
- **Children must be supervised in order to ensure they will not play with the appliance.**

The reliability and safety of the product was verified by the Engineering Testing Institute in Brno. The heater is designed for storage heating of drinking water by electricity. The heater may only be used in accordance with the conditions stated on the rating plate and in accordance with the electrical connection instructions. In addition to the legally recognized national regulations and standards, the conditions for connection specified by the local power-producing and water management enterprises and the operating instructions must also be observed. The room in which the appliance will be operated must be non-freezing. The temperature at the place of installation of the heater must be higher than +2 °C. **For the installation of the heater, it is necessary to provide such a place that the appliance remains accessible without problems for subsequent necessary maintenance, repair or possible replacement. If the product is to be placed in a bathroom or washroom, consult this option and placement with an expert.**

**Only authorized persons - holders of a valid trade licence for the craft trade of plumbing and heating - are authorized to install the products. Any unauthorized interference is prohibited.** Find out if you do not need the consent of your local electricity supplier for this type of heater.

### **Information for persons authorised to perform the installation and putting the product into operation**

Each product is attached with a detailed installation instructions on the website <https://www.dzd.cz/en/podpora/ke-stazeni>, or you can receive information on the phone number of the customer center line +420 326 370 911.



### **Product safety information and operating instructions**

The water heater can be connected to water supply in two ways. A closed, pressurized connection system allows water to be drawn at multiple tapping points, while an open, pressure-less system allows one tapping point only. Due to the chosen connection system, it is necessary to purchase suitable mixer taps.

Water heater connected to the pressure system must be equipped with a functional safety valve at the cold water inlet for the entire period of operation, i.e. a spring-loaded safety valve with a diaphragm. No shut-off valve may be inserted between the heater and the safety valve. During heating water, which increases in volume during heating, must visibly drip from the drain. When in doubt about the proper operation of the safety pressure valve, put the heater out of operation by interrupting the electricity supply and closing the cold water supply, and contact the service point. Technical parameters can be found on the nameplate on the heater cover. **Only a person or company authorized to do this may open the wiring cover, inspect and repair the electrical installation. Do not interfere with the factory wiring! It is not permissible to deactivate the thermal fuse!** In the event of a thermostat failure, the thermal fuse interrupts the power supply to the heater if the water temperature in the heater rises above 90 °C. Do not start electric heating unless the heater tank is filled with water. If the overpressure in the water supply system is higher than 80 % of the opening pressure of the safety valve, a pressure reducing valve must be installed in front of the safety valve. All hot water outlets must be equipped with a mixer tap.

The products have metal parts, some of which contain lead (CAS Nr. 7439-92-1) in concentrations exceeding 0.1 % by weight, or thermostats with hydrogenated terphenyl (CAS Nr. 61788-32-7) in concentrations exceeding 0.1 % by weight. These are substances which can have a very serious impact on human health and the environment. If these products are used in the prescribed manner (according to the operating instructions), and are serviced and maintained in accordance with the technical instructions and standard servicing procedures, they pose no risk to human health and the environment. Obsolete or discarded products do not belong in municipal waste. Passing them on to specialised companies licensed to accept waste or, in the case of electrical equipment, to collection points, ensures that they are processed, used and professionally disposed of in accordance with the applicable regulations, thus eliminating any risk to the environment and human health.

### **Heater maintenance**

Check the function of the safety valve at least once a month and each time it is put into operation in accordance with the operating instructions for the safety valve. Deposits form on the walls of the vessel and the electric heater, which can reduce the efficiency of the heater. The formation of deposits depends on the quality of the water at the place where the heater is operated. In addition to the enamelled surface, the tank is also protected against corrosion by a magnesium anode. Its service life is determined by the temperature and composition of the water used. After two years of operation, have the magnesium anode replaced and the heater tank cleaned by a specialist company. Select another maintenance period according to the degree of anode wear and the amount of deposits inside the tank. Regularly check the heater housing or floor for water. The tightness of the container may have been lost. In this case, disconnect the heater from the power and water supply, and contact the service point. Do not use any aggressive cleaning agents (liquid sand, acidic, alkaline chemicals) or thinners to clean the outer housing of the heater.

If a failure occurs or service of the heater is needed, contact your dealer or inquire at the following phone number of the customer center +420 326 370 911.

Take the water heater packaging to a waste disposal place determined by the municipality. When the operation terminates, disassemble and transport the discarded and unserviceable heater to a waste recycling centre (collecting yard), or contact the manufacturer.

### **Operation of the appliance**

With the TO heater, the water temperature is fixed at 55 °C with a thermostat. If the heater is disconnected from the mains, it is not protected against freezing and must be drained. The indicator light indicates heating in progress. Any handling the thermostat is not allowed.

### **Warranty**

To exchange a product or withdraw from a purchase agreement, relevant resolutions of the Civil Code are valid. If a defect caused by either the user or an inevitable event (natural disaster) occurs on the product during warranty period, the product will be repaired free of charge.

The warranty period for the product is begins on the day of assembly to the end customer, (but no later than 6 months from the sale Drazice) for:

- 5 years for water heater internal vessel and the flange lid.

Spare parts warranty period is 24 months.

#### **1. Conditions of warranty claim:**

- The warranty certificate must be completed properly (confirming dates of both sale and assembly).
- Product assembly must be implemented by an authorised person (confirmed in the warranty certificate, other confirmation).
- Before the product commissioning, the buyer must study the operation-assembly regulations relevant for given product.

#### **2. Warranty termination:**

- If the customer does not meet the conditions in point 1.
- If a repair in the warranty period was not implemented by either the producer, seller or professional service.
- If it is obvious that the defect was caused by improper assembly or use of the product.
- If the product was not used in accordance with operation-assembly regulations given by either the seller or the manufacturer.
- If the product was adjusted or its construction changed by an unauthorised person.
- If the production plate with serial number is either damaged or missing.

#### **3. Service:**

- Warranty servis and post-warranty service is provided by the seller himself through authorized service partners.

#### **4. Complaints procedure:**

- The end customer reports the defect type, serial number, type number, product purchase (installation) date (in the warranty certificate), and a brief defect description to the address of either a contractual service partner or the seller.
- The customer waits for the arrival of a service engineer, who either removes the defect or takes other steps important for settling the claim.
- The customer must never disassemble the product or remove it from the system (essential for defect evaluation)!
- In case of an unjustified claim, the customer will be charged with claim related costs.

**Vorratswasserspeicher:** TO 5.1 - 10.1 UP/IN; TO 20.2

**Hersteller:** Družstevní závody Dražice - strojírna s.r.o. Dražice 69, 294 71 Benátky nad Jizerou, tel.: +420 / 326 370 911, e-mail: [export@dzd.cz](mailto:export@dzd.cz)

### **Allgemeine Hinweise**

- **Das Produkt darf nicht von Personen mit eingeschränkten physischen, mentalen oder geistigen Fähigkeiten oder auch von Personen bedient werden, die nicht über ausreichende Erfahrungen und Kenntnisse verfügen (einschließlich Kindern), sofern diese nicht von einer verantwortlichen Person beaufsichtigt oder über den Gebrauch des Produkts belehrt wurden.**
- **Kinder sollten beaufsichtigt werden, um zu gewährleisten, dass sie mit dem Produkt nicht spielen!**

Die Zuverlässigkeit und die Sicherheit des Produkts wurde durch das Maschinenbauprüfungsinstitut in Brünn geprüft. Dieser Warmwasserspeicher ist für die sog. Speichererwärmung von Trinkwasser durch elektrischen Strom bestimmt. Der Warmwasserspeicher darf ausschließlich in Übereinstimmung mit den auf dem Leistungsschild (Typenschild) aufgeführten Bedingungen und den Hinweisen zum Elektroanschluss betrieben werden. Außer den gesetzlichen nationalen Vorschriften und Normen sind auch die von lokalen Strom- und Wasserversorgungsgesellschaften festgelegten Anschlussbedingungen, sowie die Montage- und Bedienungsanleitung einzuhalten. Der Raum, in dem das Gerät betrieben wird, muss frostfrei sein. Die Temperatur am Installationsort des Warmwasserspeichers muss höher als +2 °C sein. **Für die Montage des Warmwasserspeichers ist ein solcher Ort vorzusehen, dass das Gerät problemlos für die anschließend erforderliche Wartung, Reparatur oder den eventuellen Austausch erreichbar ist. Bei der Anordnung des Produkts im Bad oder Waschraum diese Möglichkeit und die Anordnung mit einem Fachmann besprechen.**

**Die Installation der Produkte dürfen lediglich autorisierte Personen durchführen, die im Besitz der gültigen Berechtigung zur handwerklichen Gewerbetätigkeit im Fachbereich Installateur - Heizungstechnik ist. Alle nicht autorisierten Eingriffe sind verboten.**

Lassen Sie sich davon in Kenntnis setzen, ob Sie für den jeweiligen Typ des Erhitzers die Zustimmung des örtlichen Stromversorgers benötigen.

### **Informationen für Personen, die berechtigt sind, Installationen durch zu führen und das Produkt in Betrieb zu nehmen**

Zu jedem Produkt steht eine ausführliche Installationsanleitung unter <https://dzd.cz/de/podpora/ke-stazeni> zur Verfügung oder erkundigen Sie sich telefonisch beim Kundenzentrums +420 326 370 911.

### **Sicherheits- und Informationsweisungen zur Bedienung des Produkts**

Der Warmwasserspeicher lässt sich an das Wasserversorgungsnetz auf zwei Arten anschließen. Das geschlossene Drucksystem ermöglicht die Wasserentnahme von mehreren Entnahmestellen, dagegen ermöglicht das Durchlaufsystem lediglich eine Entnahmestelle. Je nachdem, welches Anschlusssystem man wählt, muss die dafür geeignete Mischbatterie beschafft werden.

Der an ein solches Drucksystem angeschlossene Warmwasserspeicher muss am Kaltwassereingang über die gesamte Betriebs- und Nutzungsdauer mit einer funktionellen Sicherheitsarmatur, d.h. einem Federsicherheitsventil samt Membrane, ausgestattet werden. Zwischen Warmwasserbereiter und Sicherheitsventil darf keine Absperrarmatur installiert werden. Während der Erhitzung muss das Wasser, das im Laufe des Erhitzens sein Volumen vergrößert, aus dem Abfluss sichtbar abtropfen. Bei einem Zweifel über die korrekte Funktion des Sicherheitsdruckventils den Erhitzer durch die Unterbrechung der Stromversorgung, schliessen Sie den Kaltwassereingang und mit dem Kundendienst Kontakt aufnehmen. Die technischen Parameter sind dem Typenschild auf dem Mantel des Warmwasserspeichers zu entnehmen. **Den Deckel und die Abdeckung der Elektroinstallation aufmachen oder abnehmen, die Elektroinstallation kontrollieren und die Reparatur durchführen darf nur eine zu dieser Tätigkeit berechnete Fachkraft oder -firma. In die Werkschaltung nicht eingreifen. Es ist unzulässig, die Temperatursicherung außer Betrieb zu setzen!** Bei einem Defekt des Thermostats unterbricht die Wärmesicherung die Stromzufuhr zum Heizkörper, wenn die Temperatur im Erhitzer über 90 °C ansteigt. Die Erhitzung durch Strom nicht starten, solange der Behälter des Warmwasserspeichers nicht mit Wasser gefüllt ist. Bei einem Überdruck in der Wasserversorgungsleitung von mehr als 80 % des Öffnungsdrucks des Sicherheitsventils muss vor dem Sicherheitsventil noch ein Reduktionsventil installiert werden. Alle Warmwasseraustritte müssen mit Mischbatterien ausgestattet werden.

Die Produkte weisen metallische Teile auf, von denen einige Blei (CAS Nr. 7439-92-1) in einer größeren Konzentration als 0,1 % (Gewichtsprozent) oder Thermostate mit Wasserstoff-Terphenyl (CAS Nr. 61788-32-7) in einer größeren Konzentration als 0,1 Gewichtsprozent enthalten. Es handelt sich um Stoffe, die sich auf die menschliche Gesundheit und die Umwelt sehr negativ auswirken können. Beim vorgeschriebenen Gebrauch dieser Produkte (in Übereinstimmung mit der Bedienungsanleitung), bei deren vorgesehenen Pflege und Wartung, die im Einklang mit den technischen Hinweisen und der standardmäßigen Wartungspraxis erfolgen, droht weder für die menschliche Gesundheit noch für die Umwelt irgendein Risiko. Ausgediente oder aussortierte Produkte gehören nicht zu Kommunalabfällen und sind getrennt zu entsorgen. Durch deren Übergabe an mit deren Versorgung beauftragte Gesellschaften (bei Elektroanlagen durch deren Rückgabe an Verkaufsstellen) wird für deren Verarbeitung, Wiederverwendung und umweltfreundliche Entsorgung gesorgt, wobei jegliche Risiken für die Umwelt und die menschliche Gesundheit ausgeschlossen sind.

### **Wartung des Warmwasserspeichers:**

Mindestens einmal im Monat und bei jeder Inbetriebnahme die Funktion des Sicherheitsventils anhand der Bedienungsanleitung des Sicherheitsventils überprüfen. An den Wänden des Behälters und im elektrischen Heizkörper werden Ablagerungen gebildet, die die Effizienz des Erhitzers reduzieren können. Die Bildung von Ablagerungen ist von der Wasserqualität an der Einsatz- und Betriebsstelle des Warmwasserspeichers abhängig. Der Behälter ist außer der emaillierten Oberfläche auch durch eine Magnesiumanode korrosionsschutz. Sein Nutzungsdauer ist durch die Temperatur und die Zusammensetzung des verwendeten Wassers gegeben. Nach zwei Jahren die Magnesiumanode durch eine Fachfirma wechseln und den Behälter des Erhitzers reinigen lassen. Je nach Abnutzungsstufe der Anode und je nach Menge der Ablagerungen im Behälter die weitere Wartungsperiode wählen. Regelmäßig überprüfen, ob am Mantel des Warmwasserspeichers oder auf dem Fußboden kein Wasser zu sehen ist. Es konnte zum Verlust der Behälterdichtheit kommen. In einem solchen Fall den Warmwasserspeicher von der Stromversorgung sowie dem Wasserleitungsnetz trennen und mit dem Kundendienst Kontakt aufnehmen. Zur Reinigung der

Außenverkleidung des Warmwasserspeichers weder aggressive, scheuernde Reinigungsmittel (Flüssigsand, saure oder basische Chemikalien), noch Verdüner verwenden.

Bei einer Störung und einer Wartung des Erhitzers mit Ihrem Händler Kontakt aufnehmen oder sich unter folgenden Telefonnummer beim Kundenzentrum +420 326 370 911.

Geben Sie die Verpackung des Wassererwärmers an der von Ihrer Gemeinde zur Deponierung/Entsorgung von Abfällen bestimmten Annahmestelle ab. Das ausgediente und unbrauchbar gewordene Erzeugnis muss nach der Betriebsbeendigung demontiert und im Zentrum für Abfallverwertung (Sammelhof) abgeliefert werden; anderenfalls bitte den Hersteller kontaktieren.

### **Bedienung der Anlage**

Beim Warmwasserspeicher TO ist die Wassertemperatur durch den Thermostat auf den Wert von 55 °C eingestellt. Wenn der Warmwasserspeicher vom Netz getrennt ist, wird er gegen Einfrieren nicht geschützt und muss entleert werden. Die Kontrollleuchte zeigt die zunehmende Erhitzung an. Jegliche Handhabung des Thermostats ist untersagt.

### **Geltendmachung des Rechts aus mangelhafter Leistung**

Für den Austausch des Produktes oder den Rücktritt vom Vertrag gelten die einschlägigen Bestimmungen des (tschechischen) Bürgerlichen Gesetzbuches. Sofern das Produkt innerhalb der Garantiefrist einen Mangel aufweist, der weder durch den Benutzer noch durch ein unabwendbares Ereignis (z.B. Naturkatastrophe) verursacht wurde, wird das Produkt unentgeltlich repariert.

Die Garantiefrist für das Produkt wird dem Endkunden ab dem Tag der Montage (Beginn der Garantiefrist nicht später als 6 Monate nach Verkaufsdatum von Dražice), wie folgt gewährt:

- 5 Jahre auf den Innenbehälter des Warmwasserspeichers und den Flanschdeckel.

Die Frist aus einer mangelhaften Leistung hinsichtlich der Ersatzteile beträgt 24 Monate.

### **1. Bedingungen für die Geltendmachung von Garantieansprüchen:**

- Der Garantieschein muss ordnungsgemäß ausgefüllt sein (mit bestätigtem Verkaufs- und Montagedatum).
- Die Montage des Produktes muss von einer berechtigten Person durchgeführt werden (im Garantieschein bestätigt oder anders belegt).
- Der Käufer ist verpflichtet, sich vor der Inbetriebnahme des Produktes mit den Betriebs- und Montagevorschriften für das jeweilige Produkt vertraut zu machen.

### **2. Erlöschen der Garantie:**

- Sofern der Kunde die unter Punkt 1 aufgeführten Bedingungen nicht erfüllt.
- Wenn eine innerhalb der Garantiefrist erfolgte Reparatur weder vom Hersteller, vom Verkäufer, noch von einer Fachwerkstatt durchgeführt wurde.
- Wenn der Mangel am Produkt offensichtlich durch eine unsachgemäße Montage oder Verwendung des Produktes entstanden ist.
- Wenn das Produkt nicht entsprechend den vom Verkäufer oder Hersteller vorgeschriebenen Betriebs- und Montagevorschriften und Anforderungen verwendet wurde.
- Wenn am Produkt unsachgemäße Veränderungen oder Eingriffe in dessen Konstruktion vorgenommen wurden, bzw. wenn es zu einem nicht autorisierten Eingriff in das Produkt kommt (Zerstörung der Behälterdichtigkeit, Eingriff in die Elektroinstallation)
- Wenn das Typenschild mit der Herstellungsnummer fehlt oder beschädigt ist.

### **3. Kundendienst:**

- Garantiereparaturen und Reparaturen ausserhalb der Garantiezeit werden vom Verkäufer bzw. Handelspartner eigenständig durchgeführt oder an vertragliche und autorisierte Servicepartner vermittelt.

### **4. Abwicklung von Reklamationen:**

- Der Endkunde meldet an der Adresse des vertraglichen Kundendienstpartners oder direkt dem Verkäufer die Art des Mangels, die Herstellungs- und Typennummer, das Verkaufs-/Installationsdatum des Produktes (laut Garantieschein), zusammen mit einer Kurzbeschreibung des Mangels.
- Dann wartet er die Ankunft des Kundendienstmechanikers ab, der den Mangel behebt oder weitere, zur Abwicklung der Reklamation wichtige Maßnahmen trifft.
- Der Kunde ist grundsätzlich nicht berechtigt, das Produkt selbst aus dem System zu demontieren (dies ist wichtig für die Beurteilung des Mangels)!
- Im Falle einer unberechtigten Reklamation werden die mit der Reklamation verbundenen Kosten direkt dem Kunden in Rechnung gestellt.

## **INSTRUKCJA OBSŁUGI I UŻYTKOWANIA WYROBU DLA KONSUMENTA**



**Pojemnościowy podgrzewacz wody:** TO 5.1 - 10.1 UP/IN; TO 20.2

**Producent:** Družstevní závody Dražice - strojírna s.r.o. Dražice 69, 294 71 Benátky nad Jizerou, tel.: +420 / 326 370 911, e-mail: [export@dzd.cz](mailto:export@dzd.cz)

### **Uwagi ogólne**

- **Wyrób nie jest przeznaczony do używania przez osoby (łącznie z dziećmi) z obniżoną zdolnością fizyczną i zmysłową lub umysłową. Osoby te powinny znajdować się pod opieką osoby, która jest odpowiedzialna za ich bezpieczeństwo.**
- **Dzieci nie powinny przebywać bez nadzoru.**

Niezawodność i bezpieczeństwo tego wyrobu zostało sprawdzone przez Instytut Badawczy Przemysłu Maszynowego w Brnie. Podgrzewacz jest przeznaczony do akumulacyjnego ogrzewania wody pitnej energią elektryczną. Podgrzewacz może być używany wyłącznie zgodnie z warunkami podanymi na tabliczce znamionowej i zgodnie z zaleceniami dotyczącymi podłączenia elektrycznego. Oprócz krajowych przepisów prawnych muszą być dotrzymane również warunki podłączenia według wymagań lokalnych zakładów energetycznych i wodociągowych, oraz instrukcji obsługi. Pomieszczenie, w którym urządzenie będzie eksploatowane, nie może zamarzać. Temperatura w miejscu instalacji podgrzewacza musi być wyższa niż +2 °C. **Trzeba zapewnić takie miejsce do montażu podgrzewacza, aby urządzenie było dostępne bez problemów dla potrzebnego**



utrzymania, naprawy, lub ewentualnej wymiany. W razie umieszczenia wyrobu w łazience lub umywalni należy skonsultować tę możliwość ze specjalistą.

Uprawnione do instalacji wyrobów są wyłącznie osoby autoryzowane - posiadacze ważnego uprawnienia do prowadzenia działalności rzemieślniczej hydraulika, ogrzewanie. Jakiegokolwiek nieautoryzowane ingerencje są zabronione.

Należy się poinformować, czy dla danego typu podgrzewacza nie jest potrzebna zgoda lokalnego dostawcy energii elektrycznej.

#### **Informacje dla osób uprawnionych do przeprowadzania instalacji i wprowadzania podgrzewaczy wody do eksploatacji**

Aby uzyskać szczegółowe instrukcje, skontaktuj się ze sprzedawcą.

#### **Wskazówki dotyczące bezpieczeństwa i informacyjne dotyczące obsługi podgrzewaczy wody**

Podgrzewacz wody można podłączyć do instalacji wodociągowej dwoma sposobami. Zamknięty, ciśnieniowy układ podłączenia umożliwia odbiór wody w kilku miejscach, natomiast otwarty, beciśnieniowy układ umożliwia tylko jedno miejsce odbioru wody. Z uwzględnieniem wybranego sposobu podłączenia jest konieczne użycie odpowiednich baterii mieszających.

Podgrzewacz wody podłączony do układu ciśnieniowego musi posiadać na wejściu zimnej wody przez cały czas używania w działający sprężynowy zawór bezpieczeństwa z membraną. Między podgrzewaczem i zaworem bezpieczeństwa nie może być zainstalowany żaden zawór odcinający. W trakcie ogrzewania woda zwiększa swoją objętość i musi w widoczny sposób kapać z odprowadzenia z zaworu bezpieczeństwa. W razie wątpliwości co do prawidłowego działania zaworu bezpieczeństwa należy wyłączyć podgrzewacz wyłączając doprowadzenie energii elektrycznej, zamknąć dopływ zimnej wody i skontaktować się z serwisem. Parametry techniczne można znaleźć na tabliczce fabrycznej na pokrywie podgrzewacza. Otwarcie pokrywy instalacji elektrycznej, kontrolę i naprawę instalacji elektrycznej może przeprowadzać wyłącznie osoba lub firma uprawniona do tej czynności. Nie ingerować do połączeń fabrycznych! Jest niedopuszczalne eliminowanie termostatu bezpieczeństwa! Termostat bezpieczeństwa w razie usterki termostatu roboczego przerwie doprowadzenie prądu elektrycznego do grzałki, jeżeli temperatura w podgrzewaczu wzrośnie powyżej 90 °C. Nie włączać ogrzewania, jeżeli zbiornik podgrzewacza nie jest napełniony wodą. W razie nadciśnienia w wodociągu wyższego niż 80 % ciśnienia otwarcia zaworu bezpieczeństwa przed zawór bezpieczeństwa musi zostać włączony również zawór redukcyjny. Wszystkie wyjścia ciepłej wody muszą posiadać baterie mieszające.

Wyroby mają metalowe części, z których niektóre zawierają ołów (CAS Nr. 7439-92-1) w stężeniu wagowym większym niż 0,1 %, lub termostaty z uwodornionym terfenylem (CAS Nr. 61788-32-7) w stężeniu wagowym większym niż 0,1 %. Chodzi o substancje, które mogą mieć bardzo poważny wpływ na zdrowie człowieka i środowisko. Pod warunkiem przepisane sposobu użycia tych wyrobów (według instrukcji obsługi), ich serwisu i utrzymania przeprowadzanego zgodnie z zaleceniami technicznymi i standardowej praktyki serwisowej, nie grozi żadne ryzyko dla zdrowia osób ani dla środowiska. Zużytych lub wycofanych z eksploatacji wyroby nie należy likwidować jako odpad komunalny. Ich przekazanie firmom specjalistycznym uprawnionym do likwidacji odpadów, lub w przypadku urządzeń elektrycznych w miejscach odbioru zapewni ich utylizację, wykorzystanie i fachowe usunięcie zgodnie z obowiązującymi przepisami, z wykluczeniem zagrożenia dla środowiska i zdrowia ludzi.

#### **Konserwacja podgrzewacza**

Kontrolować działanie zaworu bezpieczeństwa min. raz w miesiącu i przy każdym uruchamianiu według instrukcji obsługi zaworu bezpieczeństwa. Na ścianach zbiornika i grzałce powstają osady, które mogą obniżyć sprawność podgrzewacza. Tworzenie osadów zależy od jakości wody w miejscu eksploatacji podgrzewacza. Zbiornik jest chroniony przed korozją, z wyjątkiem emaliowanej powierzchni, również anodą magnezową. Jej żywotność zależy od temperatury i składu używanej wody. Po dwóch latach eksploatacji należy zlecić firmie specjalistycznej wymianę anody magnezowej i wyczyszczenie zbiornika podgrzewacza. W zależności od stopnia zużycia anody i ilości osadów należy ustalić termin następnego utrzymania. Kontrolować regularnie, czy na płaszczu podgrzewacza nie pojawia się woda. Może dojść do rozszczelnienia zbiornika. W takim przypadku odłączyć podgrzewacz od sieci elektrycznej, wodociągowej i skontaktować się z serwisem. Do czyszczenia płaszcza zewnętrznego podgrzewacza nie należy używać żadnych agresywnych środków czyszczących (piasek w płynie, kwaśne, zasadowe chemikalia) ani żadnych rozpuszczalników.

W razie usterki i potrzeby wezwania serwisu należy skontaktować się ze swoim sprzedawcą.

Opakowania podgrzewacza wody należy oddać w miejscu wyznaczonym przez władze lokalne do składowania odpadów. Wyłączony z eksploatacji i nienadający się do użytku wyrób po ukończeniu eksploatacji zdemontować i dostarczyć na miejsce recyklingu odpadów lub skontaktować się z producentem.

#### **Obsługa urządzenia**

W podgrzewaczu TO temperatura wody jest nastawiona na stałe termostatem na wartość 55 °C. Jeżeli podgrzewacz jest odłączony od sieci, nie jest chroniony przed zamrożeniem i musi zostać opróżniony. Kontrolka sygnalizuje włączone ogrzewanie. Jakiegokolwiek manipulacja z termostatem nie jest dozwolona.

#### **Zgłaszanie reklamacji**

Wymiany lub odstąpienia od umowy kupna-sprzedaży dotyczą odpowiednie postanowienia kodeksu cywilnego. Jeżeli na wyrobie wystąpi wada, której której powstanie nie wynikało z niewłaściwego użytkowania lub siła wyższa, np. kłeska żywiołowa, wyrób zostanie naprawiony bezpłatnie. Okres gwarancji na wyrób zaczyna biec od dnia montażu u klienta końcowego (ale najpóźniej 6 miesięcy od sprzedaży w Drażicach) dla:

- 5 lat na zbiornik wewnętrzny ogrzewacza i wieko kołnierza.

Okres gwarancji na części zamienne wynosi 24 miesiące.

#### **1. Warunki realizacji gwarancji**

- Karta gwarancji musi być stosownie wypełniona (potwierdzona data sprzedaży).
- Montaż produktu musi zostać przeprowadzony przez uprawnioną do tego osobę (potwierdzone w karcie gwarancji).
- Przed uruchomieniem produktu kupujący jest zobowiązany zapoznać się z instrukcjami eksploatacji i montażu dla danego produktu.

#### **2. Gwarancja zanika**

- Gdy klient nie spełniał warunków punktu 1.
- Jeżeli naprawa w okresie gwarancyjnym nie została przeprowadzona przez sprzedającego albo jego umownego partnera serwisowego.
- Jeżeli usterka produktu została w sposób ewidentny zawiniona przez niewłaściwy montaż albo używanie produktu.
- Jeżeli produkt nie był używany zgodnie z instrukcjami eksploatacji i montażu określonych przez sprzedającego czy producenta.

- Jeżeli na produkcie dokonywano niefachowych modyfikacji albo ingerencji w jego konstrukcję.
- Jeżeli została uszkodzona tabliczka znamionowa z numerem produkcyjnym albo jej nie ma.

### 3. Serwis

- Serwis gwarancyjny i pogwarancyjny świadczy sprzedawca za pośrednictwem autoryzowanych partnerów serwisowych.

### 4. Procedura w przypadku reklamacji:

- Końcowy klient oznajmi pod adresem umownego partnera serwisowego albo bezpośrednio sprzedającego rodzaj usterki, numer produkcyjny, numer typowy, datę sprzedaży produktu (z karty gwarancyjnej) razem ze zwięzłym opisem usterki.
- Poczeka na przybycie mechanika serwisowego, który usunie usterkę albo dokona innych kroków ważnych dla załatwienia reklamacji.
- Prosimy, aby nigdy nie demontować produktu z systemu (ważne dla oceny usterki)!

## KEZELÉSI ÉS HASZNÁLATI ÚTMUTATÓ A FELHASZNÁLÓ RÉSZÉRE



**Vízmelegítő, tároló tartállyal:** TO 5.1 - 10.1 UP/IN; TO 20.2

**Gyártó:** Družstevní závody Dražice - strojírna s.r.o. Dražice 69, 294 71 Benátky nad Jizerou, tel.: +420 / 326 370 911, e-mail: [export@dzd.cz](mailto:export@dzd.cz)

### Általános előírások

- **A terméket testi és szellemi fogyatékos személyek és gyerekek, illetve a termék használatát nem ismerő és hasonló termékek üzemeltetéseinek a tapasztalataival nem rendelkező személyek csak a termék használati és biztonsági utasításait ismerő és a termék használatáért felelősséget vállaló személy felügyelete mellett használhatják.**
- **A gyerekeket ne hagyja felügyelet nélkül. Ügyeljen arra, hogy a termékkel a gyerekek ne játszanak.**

A termék megbízhatóságát és biztonságát a Brno-i Gépipari Vizsgáló Intézet vizsgálta be. A vízmelegítő elektromos árammal melegíti fel az ivóvizet, és meleg állapotban tárolja. A melegvíz tárolót (vízmelegítőt) kizárólag csak a termékcímkén található feltételeket és az elektromos bekötéshez kapcsolódó előírásokat betartva lehet használni. A felhasználás helyén érvényes nemzeti előírások és szabványok betartása mellett, a telepítés során figyelembe kell venni az áram- és vízszolgáltató társaságok bekötési előírásait, valamint a használati útmutatóban leírtakat is. A vízmelegítő telepítési helyiségében nem lehet fagypontra alatti a hőmérséklet. A helyiségben a hőmérséklet legyen legalább +2 °C. **A vízmelegítőt úgy kell telepíteni, hogy az könnyen és akadálymentesen hozzáférhető legyen a karbantartásokhoz, az esetleges javításokhoz, vagy alkatrész cserékhez. Amennyiben a terméket fürdőszobába vagy mosdóba kívánja telepíteni, akkor erről konzultáljon szakemberrel.**

**A terméket csak megfelelő (vízszelelő, villanszelelő, fűtésszelelő stb.) szakképzettséggel és jogosultsággal rendelkező szakcég vagy egyéni vállalkozó telepítheti. A terméken módosítást vagy változtatást a gyártó engedélye nélkül végrehajtani tilos.**

Az áramszolgáltatótól kérjen tájékoztatást, hogy az adott vízmelegítőt rákapcsolhatja-e a hálózatra.

### Információk a termék üzembe helyezésére jogosultsággal rendelkező szakemberek részére

Mert részletes utasításokat fel a kapcsolatot a termék eladójával.

### Biztonsági, használati és kezelési utasítások

A vízmelegítőt kétféle módon lehet a vízvezetékre kötni. A zárt, nyomott rendszer több vételezési helyen teszi lehetővé a melegvíz vételezését, míg a nyitott, nyomásmentes rendszerben csak egy helyen lehet a vételezni a meleg vizet. A csaptelepet a kiválasztott bekötési módnak megfelelően kell kiválasztani.

A nyomott rendszerben működő vízmelegítő és melegvíz tároló hidegvíz bemenetére rugóval terhelt membrános biztonsági szelepet kell beépíteni, és biztosítani kell a biztonsági szelep folyamatos működését. A melegvíz tároló és a biztonsági szelep közé zárószelepet beépíteni tilos. A víz melegítése közben, mivel a víz térfogata növekszik, a túlfolyóból csepegnie kell a víznek. Amennyiben a biztonsági szelep nem működik megfelelő módon, akkor a vízmelegítőt le kell kapcsolni (feszültségmentesíteni kell), zárja el a hidegvízellátást pedig vegye fel a kapcsolatot a szervizzel. A vízmelegítő műszaki adatait a termékcímkén találja meg. **Csak villanszelelői szakismeretekkel rendelkező szakember szerelheti le az elektromos rész burkolatát, illetve az az elektromos részen ellenőrzést vagy javítást szintén csak villanszelelő hajthat végre. A bekötést megváltoztatni tilos. A termékbe épített hőkapcsolót kiiktatni vagy kiszerezni tilos!** A hőkapcsoló, a termosztát meghibásodása esetén, ha a víz hőmérséklete eléri a 90 °C-ot, akkor a fűtőtestet lekapcsolja. A vízmelegítő elektromos részét nem szabad bekapcsolni, ha a vízmelegítőben nincs víz. Ha a vízvezeték rendszerben a túlnyomás elérheti a biztonsági szelep nyitási értékének a 80 %-t, akkor a biztonsági szelep elé nyomáscsökkentő szelepet kell beépíteni. A melegvíz vételezési helyeken keverő csaptelepeket kell használni.

Termékbe olyan fém részek vannak beépítve, amelyeknek egy része 0,1 tömegszázaléknál nagyobb koncentrációban tartalmaz ólmot (CAS-szám: 7439-92-1), illetve olyan termosztátok vannak beépítve, amelyek 0,1 tömegszázaléknál nagyobb koncentrációban tartalmaznak hidrogénezett terfenilt (CAS-szám: 61788-32-7). Ezek olyan anyagok, amelyek nagyon komoly hatással lehetnek az emberi egészségre és a környezetünkre. Ezen termékek előírt (a használati útmutatónak megfelelő) használata, valamint a műszaki utasításoknak és a szokásos szervizgyakorlatnak megfelelő karbantartása és javítása esetén, a fenti anyagok nem jelentenek veszélyt az emberi egészségre és a környezetünkre. Az elhasznált vagy a használatból kivont termékeket tilos a háztartási hulladékok közé kidobni. A termékeket olyan szakképzett és hulladékok átvételére feljogosított cégeknek kell átadni, vagy elektromos berendezések hulladékai esetében olyan hulladékgyűjtő helyeken kell leadni, ahol a vonatkozó előírások figyelembe vételével, az emberi egészséget és a környezetünket nem veszélyeztető módon gondoskodnak az átvett termékek szétszereléséről, az anyagok szelektálásáról és újrahasznosításáról, illetve megsemmisítéséről.

### A vízmelegítő karbantartása

A biztonsági szelep működését havonta egyszer (illetve a vízmelegítő minden üzembe helyezése esetén) ellenőrizze le (a biztonsági szelep használati útmutatója szerint). A tartály falán és a fűtőtesteken megtapadó lerakódások csökkentik a vízmelegítő hatékonyságát. A lerakódás függ a vízmelegítőbe vezetett ivóvíz minőségétől és összetételétől. A tartály belső falát (a korróziótól) a zománczott felület mellett magnézium anód is védi. Az anód élettartama függ a beállított víz hőmérséklettől és a víz összetételétől. Két év használat után szakcégnél rendelje meg a magnézium anód ellenőrzését és a tartály kitisztítását. A következő hasonló karbantartás idejét az anód fogyása és a tartályban lerakódott réteg vastagsága szerint kell meghatározni. Rendszeresen ellenőrizze le, hogy a vízmelegítő felületén vagy a padlón nem jelenik-e meg víz. Ez utalhat a tartály tömítetlenségére. Ilyen esetekben a vízmelegítőt válassza le az elektromos hálózatról és a vízvezeték rendszerről, majd hívja fel a márkaszervizt.

A vízmelegítő külső palástjának a tisztításához ne használjon agresszív és karcoló, savas vagy erősen lúgos anyagokat, továbbá oldó- és hígító szereket.

A vízmelegítő meghibásodása esetén vegye fel a kapcsolatot a termék eladójával.

A vízmelegítő elhasznált csomagolóanyagát az önkormányzat által kijelölt hulladékgyűjtő helyen adja le. Az elhasználódott és használhatatlanná vált terméket vigye az elektromos hulladékok gyűjtésére kijelölt telephelyre, ahol gondoskodnak a termék újrahasznosításáról.

#### **A termék kezelése**

A TO vízmelegítők esetében a víz hőmérséklete, termosztát segítségével fixen, 55°C-ra van beállítva. Ha a vízmelegítő le van választva az elektromos hálózatról, akkor nincs védve fagyás ellen, a vizet a tartályból le kell eresztetni. A kijelző lámpa a fűtőtest működését jelzi ki. A termosztáton bármilyen beavatkozást végrehajtani tilos.

#### **A termékhiba felelősségből eredő jogok érvényesítése**

A termék cseréjére, vagy az adásvételi szerződéstől való elállásra, a Polgári Törvénykönyv vonatkozó rendelkezéseit kell alkalmazni. Amennyiben a termék meghibásodik, és a hibát nem a felhasználó vagy valamilyen előre nem látható esemény ("vis maior") okozta, akkor a terméket ingyenesen megjavítjuk.

A jótállási idő a végfelhasználónál végrehajtott felszerelés napjától számítódik (vagy legkésőbb a Dražicéből való elszállítás 6. hónapjától):

- 5 év a vízmelegítő belső tartályra és a karima fedélre.

A pótalkatrészekre 24 hónap garanciát adunk.

#### **1. A jótállás érvényesítésének feltételei:**

- A jótállási jegy szabályosan legyen kitöltve (az eladás dátumának igazolása).
- A termék szerelését arra jogosult személynek kell végezni (igazolni kell a jótállási jegyen).
- Vevő köteles a termék üzembe helyezése előtt megismerkedni az adott termékre vonatkozó üzemi szerelési előírásokkal.

#### **2. A jótállás megszűnik:**

- Ha a vevő nem teljesíti az 1. pontban foglaltakat.
- Ha a jótállási időn belül a javítást nem az eladó vagy az ő szerződött partnerszervize végezte.
- Ha a termék meghibásodásának oka láthatóan helytelen szerelés vagy használat következménye.
- Ha a terméket nem az üzemi szerelési előírásokban foglaltaknak és az eladó vagy gyártó által meghatározott követelményeknek megfelelően használták.
- Ha szakszerűtlen változtatásokat vagy konstrukciómódosítást hajtottak végre a terméken
- Ha a gyártási számot tartalmazó adattábla sérült vagy hiányzik.

#### **3. Szerviz:**

- A garanciales és extragaranciales tevékenységeket az eladó vagy annak felhatamozott partnerei végzik.

#### **4. A reklamáció menete:**

- A végfelhasználó bejelenti a szerződéses partner-szerviznek vagy közvetlenül az eladónak a hiba típusát, a gyártási számot, a típusszámot, a termék eladásának dátumát (a jótállási jegy szerint) a hiba rövid leírásával együtt.
- Megvárja a szerviz szerelőjének megérkezését, aki elhárítja a hibát, vagy megteszi a reklamáció elintézéséhez fontos további intézkedéseket.
- Soha ne szerelje ki a terméket a rendszerből (ez fontos a hiba megítélése szempontjából)!

## **INSTRUCTIUNI DE DESERVIRE ȘI UTILIZARE A PRODUSULUI PENTRU UTILIZATOR**



**Încălzitor de apă cu rezervor:** TO 5.1 - 10.1 UP/IN; TO 20.2

**Producător:** Družstevní závody Dražice - strojírna s.r.o. Dražice 69, 294 71 Benátky nad Jizerou, tel.: +420 / 326 370 911, e-mail: [export@dzd.cz](mailto:export@dzd.cz)

#### **Instructiuni generale**

- **Produsul nu este destinat pentru utilizarea de către persoanele (inclusiv copii) cu capacități fizice și senzoriale ori mentale reduse sau cu experiență și cunoștințe insuficiente, din moment ce persoana responsabilă de siguranța lor nu le supraveghează sau nu le-a instruit cu privire la utilizarea produsului.**
- **Copiii trebuie supravegheați ca să nu se joace cu produsul.**

Fiabilitatea și securitatea produsului au fost verificate de Laborator de testare în industria constructoare de mașini din Brno. Încălzitorul este conceput pentru încălzirea apei menajere cu energie electrică. Încălzitor poate fi utilizat exclusiv în conformitate cu condițiile precizate de eticheta de performanțe și conform instrucțiunilor pentru conexiune electrică. În afară de normativele și regulamentele de legislația națională, trebuie respectate și condițiile pentru recordare stabile de companiile energetice și de gestionare a apelor locale, cât și instrucțiunile de operare. Încăperea, în care instalația va fi pusă în operare, trebuie să fie ferită de îngheț. Temperatura în locul de instalare a încălzitorului trebuie să fie mai mare de +2 °C. **Pentru montarea încălzitorului trebuie ales un astfel de loc, încât aparatul să rămână accesibil fără probleme pentru lucrări ulterioare de întreținere necesară, de reparații sau de eventuală înlocuire. În cazul amplasării produsului în sală de baie sau spălător, consultați aceasta opțiune și amplasare cu un specialist.**

**Pentru instalarea produselor au dreptul de realizare numai persoane autorizate – deținătorii licenței comerciale de instalator, instalator de sisteme de încălzire. Orice intervenții neautorizate sunt interzise.**

Informați-vă, dacă pentru tipul respectiv de încălzitor nu aveți nevoie de consimțământul furnizorului local de energie electrică.

#### **Informații pentru persoanele autorizate cu instalarea produsului și punerea lui în funcțiune**

Detaliile privind instalarea corectă se regăsesc în prezentul manual, respectiv pe pagina de internet a producătorului [www.dzd.cz](http://www.dzd.cz) și a importatorului [www.secpralpro.ro](http://www.secpralpro.ro).

### **Instrucțiuni de securitate și informaționale pentru deservirea produsului**

Încălzitor de apă poate fi conectat la rețea de alimentare cu apă în două moduri. Închis, sistem de racordare cu presiune permite consumul de apă în mai multe puncte de consum, iar sistemul deschis, fără presiune permite numai un loc de consum. Având în vedere sistemul de racordare ales, trebuie aprovizionate baterii de amestecare potrivite.

Încălzitor de apă racordat la sistem cu presiune trebuie să fie la intrarea de apă rece, pe toată durata de funcționare, echipat cu o supapă de siguranță funcțională, tedy supapă de siguranță cu arc cu membrană. Între încălzitor și supapă de siguranță nu trebuie să fie introdusă nici o supapă de închidere. În cursul încălzirii trebuie ca apă care amplifică volumul la încălzire, să picure aparent din gură de scurgere. În caz de îndoieli cu privire la funcționarea corectă a supapei de siguranță, deconectați încălzitorul de la alimentarea cu energie electrică, închideți alimentarea cu apă rece și contactați un service. Parametrii tehnici veți găsi pe eticheta de producție pe carcasăl încălzitorului. **Deschiderea carcasăului instalației electrice, inspecția și reparațiile instalației electrice pot fi efectuate numai de către o persoană sau o întreprindere autorizată să le efectueze. Nu interveniți în cablarea electrică din fabrică! Este inacceptabilă defazectarea siguranței termice!** Dacă termostatul este defectat, siguranța termică întrerupe alimentarea de curentul electric pentru corpul de încălzire, dacă temperatura apei din încălzitor depășește 90°C. Nu porniți încălzirea cu energie electrică, dacă vana încălzitorului nu este umplută cu apă. În cazul suprapresiunii în conducta de alimentare de apă mai mare de 80 % presiunii de deschidere a supapei de siguranță, trebuie loc în fața supapei de siguranță și o supapă de reducere. Toate prizele de apă caldă trebuie să fie echipate cu o baterie de amestecare.

Produsele cuprind piese metalice, din care unele conțin plumb (CAS Nr. 7439-92-1) în concentrație mai mare de 0,1 % de greutate, sau termostate cu terfenil hidrogenat (CAS Nr. 61788-32-7) în concentrație mai mare de 0,1 % de greutate. Este vorba de substanțe, care pot avea impacte foarte grave asupra sănătății umane și asupra mediului înconjurător. Dacă modul de utilizare prescris al acestor produse (conform instrucțiunilor de utilizare), service și mentenanță sunt respectate în acord cu instrucțiunile tehnice și practica standard de service, nu există nici un pericol pentru sănătatea persoanelor și nici pentru mediu. Produsele care nu mai funcționează sau cele casate nu se pun la deșeu comun. Prin predarea lor către societățile cu capacitatea necesară, autorizate să preia deșeurile, sau în cazul echipamentului electric în locurile de recolectare ale acestuia, se asigură prelucrarea, utilizarea și lichidarea lor conform dispozițiilor în vigoare, cu eliminarea riscului pentru mediu sau sănătatea oamenilor.

### **Mentenanța boilerului**

Controlați funcționarea supapei de siguranță cel puțin o dată pe lună și la fiecare punere în funcțiune în conformitate cu instrucțiunile de operare a supapei de siguranță. Pe pereții vasului și pe corpul electric de încălzire se produc sedimente care pot reduce eficiența încălzitorului. Crearea sedimentelor depinde de calitatea apei în locul de funcționare a încălzitorului. Vana este protejată împotriva coroziunii atât prin finisajul email, cât și prin anodul din magneziu. Durata sa de viață depinde de temperatura și compoziția apei folosite. După doi ani de funcționare, o companie profesională să înlocuiască anodul de magneziu și să curețe vana încălzitorului. În funcție de gradul de uzură a anodului și de cantitatea de sediment din vană, alegeți următoarea perioadă de întreținere. Controlați periodic, dacă pe mantaua încălzitorului sau pe pardoseală nu apare apă. Este posibil că s-a produs o pierdere de etanșeitate a vanei. În asemenea caz, deconectați încălzitorul de priză de energie electrică, de la rețeaua de alimentare cu apă, și contactați service. Pentru curățarea mantalei exterioare a încălzitorului nu folosiți nici un fel de agenți de curățare agresive (nisip lichid, chimicale acide, alcaline) nici diluanți.

În caz de defect ori necesitate de intervenție service contactați vânzătorul dvs.

Depuneți ambalajul de la rezervor în locuri special amenajate pentru colectarea deșeurilor. Demontați produsul inutilizabil și scos din funcțiune și transportați-l la centrul de reciclare a deșeurilor.

### **Operarea dispozitivului**

La încălzitorul TO, temperatura apei este setată ferm de termostat la valoarea de 55 °C. Dacă încălzitorul este decuplat de rețea, nu este protejat împotriva înghețului și trebuie golit. Lampa de control semnalizează încălzirea în funcțiune. Orice manipulare cu termostat nu este permisă.

### **Garanție**

Termenul de garanție este cel specificat pe Certificatul de garanție care însoțește produsul. Reparațiile care fac obiectul garanției se vor efectua în mod gratuit de către unitățile de service abilitate. Reparațiile extragaranție se vor face contra cost.

Față de această perioadă de garanție minimă legală, noi oferim în plus o extindere a acesteia, de la data vânzării, astfel:

- de 5 ani pentru corpul boilerului din interior și pentru capacul de flanșă.

Perioada de garanție de conformitate pentru piese este de 24 luni.

#### **1. Condiții de aplicare a garanției**

- Certificatul de garanție trebuie completat corect (confirmată data vânzării).
- Montajul produsului trebuie efectuat de către o persoană competentă (confirmat în certificatul de garanție, sau demonstrabil).
- Cumpărătorul este obligat ca înainte de punerea în funcțiune să asimileze instrucțiunile de montaj și funcționare pentru produsul respectiv

#### **2. Pierderea garanției**

- În cazul în care clientul nu îndeplinește condițiile de la punctul 1.
- în cazul unor intervenții asupra produsului de alte persoane decât cele abilitate de producător/importator.
- În cazul în care este evident, că defectul produsului a intervenit prin montajul greșit sau utilizarea greșită a acestuia.
- În cazul în care produsul nu a fost utilizat conform instrucțiunilor și cerințelor de montaj și funcționare stabilite de către vânzător/producător/importator în prezentul manual.
- În cazul în care la construcția produsului au fost efectuate ajustări sau intervenții neprofesionale, ev. dacă s-a intervenit în mod neautorizat la produs (afectarea etanșeității vasului, intervenție la instalația electrică).
- În cazul în care este deteriorată plăcuța de timbru cu numărul de fabricație, sau dacă aceasta lipsește.

#### **3. Service**

- Reparațiile pe durata garanției sau post-garanție le asigură importatorul SC Secpral Pro Instalații SRL prin reparații proprii, sau prin intermediul partenerilor contractuali de service autorizați.

#### **4. Procedură de reclamație**

- Clientul final anunță la adresa partenerului contractual de service sau direct vânzătorului felul defectului, numărul de fabricație, numărul de tip, data vânzării produsului (din certificatul de garanție) împreună cu descrierea succintă a defectului.
- Montajul corect și defecțiunea vor fi documentate prin poze relevante transmise în format digital vânzătorului/ importatorului.

- Nu demontaži niciodatā produsul din sistem (important pentru analiza defectului) până când importatorul/ producătorul nu va comunica acceptul său!
- În caz de reclamații nejustificate, costurile legate de reclamație se vor imputa direct clientului.

## **GAMINIO APTARNAVIMO IR NAUDOJIMO INSTRUKCIJA VARTOTOJUI**



**Tūrinis vandens šildytuvas:** TO 5.1 - 10.1 UP/IN; TO 20.2

**Gamintojas:** Družstevní závody Dražice - strojírna s.r.o. Dražice 69, 294 71 Benátky nad Jizerou, tel.: +420 / 326 370 911,  
el. paštas: [export@dzd.cz](mailto:export@dzd.cz)

### **Bendrosios pastabos**

- **Šis produktas nėra skirtas naudoti asmenims (įskaitant vaikus), kurių fizinė, jutiminė ar psichinė geba yra sutrikusios, arba neturi patirties ir žinių, jeigu už jų saugą atsakingas asmuo jų neprižiūri arba jų neišmokė naudoti gaminio.**
- **Vaikai turi būti prižiūrimi, kad būtų užtikrinta, jog jie nežaidžia su gaminio**

Gaminio patikimumą ir saugumą patikrino Brno inžinerinių bandymų institutas. Šildytuvas skirtas geriamajam vandeniui kaupti ir šildyti elektra. Šildytuvą galima naudoti išimtinai tik laikantis duomenų lentelėje nurodytų sąlygų ir nurodymų dėl elektros prijungimo. Be teisiniu atžvilgiu galiojančių nacionalinių taisyklių ir standartų, taip pat reikia laikytis vietinių energetikos ir vandens tiekimo įmonių nustatytų prisijungimo sąlygų ir naudojimo instrukcijos. Patalpa, kurioje prietaisas bus naudojamas, turi būti apsaugota nuo šalčio. Temperatūra šildytuvo įrengimo vietoje turi būti aukštesnė nei +2 °C. **Montuojant šildytuvą, būtina parinkti tokią vietą, kad prietaisas būtų be problemų prieinamas, atliekant vėliau reikalingą techninę priežiūrą, remontuojant ar jei reikėtų jį pakeisti. Jei gaminys įrengiamas vonios kambaryje ar prausykloje, pasitarkite su specialistu dėl galimybės jį montuoti tokioje vietoje.**

**Gaminys įrengti turi teisę tik įgalioti šiai veiklai asmenys, turintys galiojančią verslo licenciją vykdyti darbus santechnikos ir šildymo technikos srityse. Įrengiant gaminį, draudžiama bet kokia neautorizuota veikla.**

Sužinokite, ar įrengiant šio tipo šildytuvą, nereikia gauti vietinio elektros energijos tiekėjo sutikimo.

### **Informacija asmenims turintiems teisę gaminį instaliuoti ir paleisti juos eksploatacijai**

Dėl detalių instrukcijų susisiekite su savo pardavėju.

### **Saugos nurodymai ir informacija dėl gaminio naudojimo**

Vandens šildytuvą galima prijungti prie vandentiekio tinklo dviem būdais. Uždara, slėginė prijungimo sistema leidžia vandenį imti keliuose vartojimo taškuose, o atvira, neslėginė sistema – tik viename taške. Pagal pasirinktą prijungimo sistemą būtina taip pat naudoti ir atitinkamus vandens maišytuvus.

Vandens šildytuvas, prijungtas prie slėginės sistemos, per visą jo eksploatacijos laiką turi būti įrengtas su veikiančiu apsauginiu vožtuvu, įstatytu šalto vandens įvesties magistralėje, t. y. su spyruokliniu apsauginiu vožtuvu su membrana. Tarp šildytuvo ir apsauginio vožtuvo neturi būti įstatoma jokia uždaromoji santechninė armatūra. Šildymo metu vanduo, kurio tūris šildant padidėja, turi matomai lašėti iš nutekėjimo vamzdžio. Jeigu kyla abejonių dėl teisingų apsauginio slėginio vožtuvo funkcijų, šildytuvą nustokite eksploatuoti, išjunkite iš elektros energijos šaltinio, uždarykite šalto vandens tiekimą ir kreipkitės į techninių paslaugų tarnybą. Techninius parametrus rasite duomenų etiketėje, pritvirtintoje ant šildytuvo gaubto.

**Atidaryti elektros įrangos dangtelį, atlikti elektros instaliacijos patikras ir ją taisyti gali tik asmuo ar įmonė, turintys įgaliojimą užsiimti šia veikla. Nekeiskite gamykloje padarytų sujungimų! Neleistina atjungti terminio saugiklio!** Sugedus termostatui, terminis saugiklis nutraukia elektros srovę, tekančią į kaitinimo elementą, vandens temperatūrai šildytuve pakilus virš 90 °C. Neįjunkite elektrinio šildymo, kol šildytuvo indas nėra pripildytas vandens. Jei vandentiekio sistemoje esantis viršslėgis yra didesnis už 80 % apsauginio vožtuvo atidarymo slėgio vertės, prieš apsauginį vožtuvą reikia įstatyti slėgį mažinantį vožtuvą. Visose karšto vandens išleidimo vietose turi būti sumontuoti vandens maišytuvai.

Nurodytuose gaminiuose yra metalinių dalių, kai kuriose iš šių dalių yra švino (CAS Nr. 7439-92-1), kurio koncentracija didesnė nei 0,1 % masės, arba termostatų su hidrogenuotu terfenilu (CAS Nr. 61788-32-7), kurio koncentracija didesnė nei 0,1 % masės. Tai medžiagos, galinčios labai neigiamai įtakoti žmonių sveikatą ir aplinką. Šiuos gaminius naudojant nustatyti būdu (pagal naudojimo instrukciją), teisingai, laikantis techninių instrukcijų ir serviso vykdymo standartų, atliekant jų servisą ir priežiūrą, žmonių sveikatai ir gyvenamajai aplinkai negresia jokia rizika. Atitarnavusių arba nebenaudojamų gaminių neišmeskite į komunalines atliekas. Perdavus kvalifikuotoms, atliekas rinki įgaliotoms organizacijoms, arba elektros prietaisų atveju, perdavus atitinkamose surinkimo vietose, bus užtikrintas jų perdirbimas, panaudojimas ir kvalifikuotas sulikvidavimas prisilaikant galiojančių normų reikalavimų ir nesukeliant pavojaus gyvenamajai aplinkai ir žmonių sveikatai.

### **Šildytuvo priežiūra**

Apsauginio vožtuvo veikimą tikrinkite pagal jo naudojimo instrukciją, minimaliai vieną kartą per mėnesį ir kiekvieną kartą pradedant eksploataciją. Ant indo sienelių ir elektrinio kaitinimo elemento susikaupia nuosėdos, kurios gali sumažinti šildytuvo efektyvumą. Nuosėdų susidarymas priklauso nuo vandens kokybės šildytuvo naudojimo vietoje. Be emaliuoto paviršiaus, indą nuo korozijos dar saugo magnio anodas. Jo tarnavimo laikas priklauso nuo naudojamo vandens temperatūros ir sudėties. Po dvejų metų naudojimo užsakykite specializuotoje įmonėje, kad pakeistų magnio anodą ir išvalytų šildytuvo indą. Kitą būsimą priežiūros periodą pasirinkite pagal anodo nusidėvėjimo laipsnį ir susidariusių nuosėdų kiekį inde. Reguliariai tikrinkite, ar ant šildytuvo apvalkalo arba ant grindų nepasirodo vandens. Taip galėtų būti dėl atsiradusių indo nesandarumų. Tokiu atveju atjunkite šildytuvą nuo elektros įvado bei vandentiekio sistemos ir kreipkitės į techninės priežiūros tarnybą. Valydami šildytuvo išorinį paviršių nenaudokite jokių agresyvių valymo priemonių (skystų abrazyvinių valiklių, rūgščių ar šarminių chemikalų) nei skiediklių.

Šildytuvui sugedus arba dėl jo techninės priežiūros prašome kreiptis į gaminio pardavėją.

Vandens šildytuvo pakuotę naikinkite atliekų likvidavimo vietose. Išmestą ir nenaudojamą gaminį užbaigus jį eksploatuoti išmontuokite ir pristatykite į atliekų perdirbimo centrą arba susisiekite su gamintoju.



## Irenginio valdymas

TO tipo šildytuvų vandens temperatūra yra fiksuotai nustatyta termostatu ant 55 °C vertės. Jei šildytuvas atjungiamas nuo elektros tinklo, jis nėra apsaugotas nuo užšalimo ir vandenį iš jo reikia išleisti. Indikatoriaus lemputė rodo veikiantį šildymą. Bet kokie tvarkymo veiksmai, susiję su termostatu, nėra leistini.

## Atsakomybės už defektus taikymas

Gaminio pakeitimui arba sutarties nutraukimui taikomos atitinkamos Civilinio kodekso nuostatos. Jeigu gaminys turi defektų, kurie atsirado ne dėl vartotojo kaltės ar neišvengiamo įvykio, pvz. stichinės nelaimės, gaminys bus suremontuotas nemokamai.

Gaminio garantijos laikotarpis prasideda nuo įrengimo pas galutinį klientą sumontavimo dienos (tačiau ne vėliau kaip per 6 mėnesius nuo pardavimo mieste Dražice ČR):

- 5 metų - šildytuvo vidiniai talpai ir flanšo dangčiai.

Atsakomybės už atsarginių dalių defektus terminas yra 24 mėnesiai.

### **1. Pasinaudojimo teise pareikšti pretenziją dėl nekokybiškos prekės virš nustatyto įstatymu laikotarpio sąlygos**

- Garantinis lapas turi būti tinkamai užpildytas (su patvirtinta pardavimo data).
- Gaminio montavimą turi atlikti įgaliojimą tam turintis asmuo (patvirtinta garantiniame lape, pateiktas kitoks dokumentas).
- Pirkėjas privalo, prieš pradėdamas gaminio eksploataciją, susipažinti su reglamentais, taikomais konkrečios gaminio eksploatacijai ir montavimui

### **2. Garantijos praradimas**

- Jei klientas nesilaikė sąlygų, nurodytų 1-ame punkte
- Jei remontą garantiniu laikotarpiu neatliko nei gamintojas, nei pardavėjas, nei profesionali techninių paslaugų įmonė
- Jei aiškiai matosi, kad gaminio defektas atsirado dėl neteisingo sumontavimo arba naudojimo
- Jei gaminys buvo naudojamas, nesilaikant nuostatų, reglamentuojančių eksploataciją bei montavimą, ir pardavėjo ar gamintojo nustatytų reikalavimų
- Jei gaminyje buvo padaryti nekvalifikuoti pakeitimai arba pakeista jo konstrukcija, arba gaminio įrangoje buvo atliekami neleistini neįgaliojimų asmenų veiksmai (indo sandarumo apgadینimas, pakeitimai elektros instaliacijoje)
- Jei apgadinta gamyklinė etiketė su serijos numeriu arba etiketės visai nėra

### **3. Techninės paslaugos**

- Garantinį ir po garantinį aptarnavimą atlieka pardavėjas arba jo įgaliojti techninės priežiūros partneriai.

### **4. Pretenzijos pateikimo tvarka**

- Galutinis klientas praneša apie gedimą sutartinio partnerio, užtikrinančio technines paslaugas, arba tiesiog pardavėjo adresu, nuroydamas: defekto pobūdį, serijos numerį, tipo numerį, gaminio pardavimo datą (iš garantinio lapo), kartu su trumpu gedimo aprašymu
- Po to palaukia, kol atvažiuos techninių paslaugų įmonės mechanikas, kuris pašalins gedimą arba ims kitokių priemonių, reikalingų pretenzijos sprendimui.
- Gaminio niekada neišmontuokite iš sistemos (tai svarbu dėl defekto įvertinimo)!
- Neteisėtai pateiktos pretenzijos atveju išlaidas, susijusias su pretenzija, turės apmokėti pats klientas.

## KASUTUSJUHEND TARBIIJATELE



Kuumaveesalvesti: TO 5.1 - 10.1 UP/IN; TO 20.2

Tootja: Družstevní závody Dražice - strojírna s.r.o. Dražice 69, 294 71 Benátky nad Jizerou, tel.: +420 / 326 370 911, e-post: [export@dzd.cz](mailto:export@dzd.cz)

## Üldised hoiatused

- **Toode ei ole mõeldud kasutamiseks piiratud füüsiliste, taju- või intellektuaalsete võimetega isikute (sealhulgas laste) poolt, kui nende ohutuse eest vastutav isik ei pea nende üle järelevalvet või ei ole neile õpetanud toote kasutamist.**
- **Laste üle tuleb pidada järelevalvet, et nad ei mängiks tootega.**

Toote töökindlust ja ohutust on kontrollinud Brno masinate katseinstituut. Kuumaveesalvesti on mõeldud joogivee nn akumuleerivaks soojendamiseks elektriga. Kuumaveesalvestit võib kasutada ainult vastavalt nimeplaadil esitatud tingimustele ja elektrilise ühendamise juhiste. Lisaks seadusega kehtestatud riiklikele eeskirjadele ja standarditele tuleb kinni pidada ka kohalike elektri- ja veefirmade poolt kehtestatud ühendamistingimustest ning kasutusjuhendist. Ruum, kus seadet kasutatakse, ei tohi läbi külmuda. Kuumaveesalvesti paigalduskohas peab temperatuur olema kõrgem kui +2 °C. **Kuumaveesalvesti tuleb paigaldada sellisesse kohta, et sellele oleks tagatud vaba juurdepääs hooldamiseks, parandamiseks või väljavahetamiseks. Tootte vannituppa või duširuumi paigaldamise võimalikkuse ja asukoha üle pidage nõu asjatundjaga.**

**Toodet võivad paigaldada ainult volitatud isikud, kellel on kehtiv luba sanitaartechnika või kütteseadeldiste alal tegutsemiseks. Mis tahes muudatuste tegemine ilma vastava loata on keelatud.**

Uurige, ega seda tüüpi kuumaveesalvesti jaoks ei ole vaja kohaliku elektrifirma luba.

## Teave isikutele, kellel on õigus toodet paigaldada ja kasutusse anda

Üksikasjalike juhiste saamiseks pöörduge edasimüüja poole.

## Ohutus- ja muud juhised toote kasutamise kohta

Kuumaveesalvesti võib veevärgiga ühendada kahel viisil. Suletud, rõhu all olev süsteem võimaldab vee kasutamist mitmes kohas, avatud, rõhuvaba süsteem aga ainult üht kasutuskohta. Sõltuvalt valitud süsteemist tuleb soetada ka sobiv segisti.

Rõhu all oleva süsteemiga ühendatud kuumaveesalvestil peab kogu töötava jooksul olema külma vee sisendis töötav kaitsearmatuur, st vedruga koormatud membraankaitseklapp. Kuumaveesalvesti ja kaitseklapi vahele ei tohi olla paigaldatud mitte ükski sulgearmatuur. Kuumutamise ajal peab vesi, mille ruumala soojendamisel kasvab, kaitseklapi kaudu nähtavalt välja tilkuma. Kui te kahtlete kaitseklapi õiges toimimises, kõrvaldage

boiler kasutusest, lülitades välja elektritoite, sulgege külma vee juurdevool, ning võtke ühendust teenindusega. Tehnilised andmed leiate kuumaveesalvesti korpusel olevalt nimeplaadilt. **Elektrisüsteemi katet võib avada ning elektrisüsteemi parandada ja kontrollida ainult isik või ettevõtte, millel on selliseks tegevuseks luba. Ärge muutke tehases tehtud ühendusi! Termokaitse tööst kõrvaldamine on keelatud!** Termokaitse katkestab termostaadi rikke korral küttekeha elektritoite, kui vee temperatuur kuumaveesalvestis tõuseb umbes 90 °C-ni. Ärge lülitage elektrikutet sisse, kui kuumaveesalvesti paak ei ole vett täis. Kui veevärgi rõhk ületab 80 % kaitseklapi avanemisrõhust, tuleb enne kaitseklappi paigaldada veel ka reductorklapp. Kõik sooja vee väljundid peavad olema varustatud segistiga.

Toodetel on metalloosi, millest mõned sisaldavad pliid (CASi nr 7439-92-1) kontsentratsiooniga üle 0,1 mahuprotsendi, või termostaadid hüdrokeenitud terfenüüluga (CASi nr 61788-32-7), mille kontsentratsioon on üle 0,1 mahuprotsendi. Tegu on ainetega, mis võivad inimese tervist ja keskkonda väga raskelt kahjustada. Kui neid tooteid kasutada ettenähtud viisil (vastavalt kasutusjuhendile) ning teenindada ja hooldada kooskõlas tehniliste juhiste ja standardsete teenindusprotseduuridega, siis ei esine inimeste tervisele ega keskkonnale mingit ohtu. Tooteid, mida ei saa või ei soovitata enam kasutada, ei tohi visata ära koos olmejäätmetega. Nende üleandmine spetsiaalsele jäätmekäitluse luba omavale ettevõtetele või elektriseadmete korral nende viimine tagastamiskohta tagab seadmete töötlemise, kasutamise ja asjatundliku likvideerimise kooskõlas kehtivate õigusaktidega, nii et ei teki ohtu keskkonnale ega inimeste tervisele.

### **Kuumaveesalvesti hooldamine**

Kontrollige kaitseklapi toimimist vastavalt kaitseklapi kasutusjuhendile vähemalt kord kuus ja iga kord tööle panemisel. Paagi seinal ja elektrikuttekehal tekib katlakivi, mis võib kuumaveesalvesti tõhusust vähendada. Katlakivi tekkimine sõltub vee kvaliteedist kuumaveesalvesti kasutuskohas. Paaki kaitseb korrosiooni eest lisaks emailleeritud pinnale ka magneesiumanood. Selle kasutusaeg sõltub vee temperatuurist ja koostisest. Pärast kaht kasutusaastat laske asjatundlikul firmal magneesiumanood välja vahetada ja puhastada kuumaveesalvesti paak. Valige järgmise hoolduse aeg vastavalt anoodi kulumisastmele ja katlakivi hulga paagis. Kontrollige regulaarselt, ega kuumaveesalvesti korpusel ega põrandal ei ole vett. Paak võib hakata lekkima. Sellisel juhul lahutage kuumaveesalvesti vooluvõrgust ja veevärgist ning võtke ühendust teenindusega. Ärge puhastage kuumaveesalvesti korpust mingite agressiivsete puhastusvahendite (abrsiivsed puhastusvahendid, happelised ja aluselised kemikaalid) ega lahustitega.

Rikke parandamiseks või boileri hooldamiseks võtke ühendust oma edasimüüjaga.

Viige boileri pakend omavalitsuse jäätmekogumiskohta. Kasutamiskõlbmatu toode demonteerige ja viige jäätmetöötluskeskusesse (kogumiskohta) või võtke ühendust tootjaga.

### **Seadme kasutamine**

Kuumaveesalvestil TO on vee temperatuur termostaadiga püsivalt seatud väärtusele 55 °C. Kui kuumaveesalvesti ei ole elektrivõrguga ühendatud, siis ei ole see külmumise eest kaitstud ning tuleb tühjaks lasta. Signaallamp näitab vee soojendamist. Mis tahes toimingud termostaadiga on keelatud.

### **Garantii kasutamine**

Toote väljavahetamise või ostulepingust taganemise kohta kehtivad tsiviilseadustiku vastavad sätted. Kui tootel tekib viga, mida ei ole põhjustanud kasutaja ega vältimatu sündmus (näiteks loodusõnnetus), parandatakse toode tasuta.

Toote garantii algab lõpptarbija juures paigaldamise päeval (kuid mitte hiljem kui 6 kuud pärast müümist Dražices), kui tegu on:

- 5 aastat boileri sisemisele paagile ja ääriku kaanele;

Varuosadele kehtib 24-kuune garantii.

#### **1. Garantii kasutamise tingimused**

- Garantileht peab olema korrektselt täidetud (kinnitatud müügi kuupäev).
- Toote peab olema paigaldanud volitatud isik (garantiilehel oleva kinnitusega või muul viisil tõestatud).
- Ostja on kohustatud enne toote kasutusele võtmist tutvuma paigaldus- ja kasutusjuhendiga selle Toode.

#### **2. Garantii kaotab kehtivuse, kui**

- Klient ei täida 1. punkti tingimusi.
- Garantiremonti ei ole teinud müüja või asjatundlik teenindus.
- On ilmne, et toote vea on põhjustanud toote ebaõige paigaldamine või kasutamine.
- Toodet ei ole kasutatud vastavalt paigaldus- ja kasutusjuhendile ning müüja või tootja määratud nõuetele.
- Toote juures on tehtud asjatundmatuid kohandusi, on muudetud selle konstruktsiooni või on aset leidnud lubamatu toiming tootega (paagi tiheduse rikkumine, elektrisüsteemi muutmine).
- Nimeplaat toote numbriga on kahjustunud või puudub.

#### **3. Teenindus**

- Garantii- ja garantiijärgse remondi kindlustab müüja iseseisvalt või volitatud teeninduspartnerite abiga.

#### **4. Pretensiooni esitamine**

- Lõppkasutaja teatab lepingulisele teeninduspartnerile või otse müüjale vea liigi, tootenumbri, tüübinumbri ja toote müümise kuupäeva (garantiilehelt) koos vea lühikirjeldusega.
- Lõppkasutaja ootab mehaaniku saabumist, kes kõrvaldab vea või rakendab muid meetmeid pretensiooni rahuldamiseks.
- Lõppkasutaja ei eemalda kunagi toodet süsteemist (see on oluline vea hindamiseks)!
- Alusetu pretensiooni korral esitatakse sellega seotud kulude kohta arve otse kliendile.

## **PRODUKTA APKALPOŠANA UN LIETOŠANAS PAMĀCĪBA PATĒRĒTĀJIEM**



**Termoakumulācijas ūdenssildītājs:** TO 5.1 - 10.1 UP/IN; TO 20.2

**Ražotājs:** Družstevní závody Dražice - strojírna s.r.o. Dražice 69, 294 71 Benátky nad Jizerou, tel.: +420 / 326 370 911, e-pasts: [export@dzd.cz](mailto:export@dzd.cz)

## Vispārīgi norādījumi

- **Produkts nav domāts, lai to apkalpotu personas (tostarp bērni) ar ierobežotām fiziskajām, maņu vai garīgajām spējām, vai personas ar nepietiekamām zināšanām un pieredzi, ja tās neuzrauga atbildīgā persona, vai tās nav pietiekami apmācītas par produkta lietošanu.**
- **Bērni būtu jāuzrauga, lai nodrošinātu to, ka tie nespēlējas ar produktu.**

Produkta uzticamību un drošumu pārbaudīja Brno Mašīnbūves testēšanas institūts. Sildītājs ir paredzēts dzeramā ūdens akumulācijas karsēšanai, izmantojot elektroenerģiju. Sildītāju atļauts izmantot tikai un vienīgi saskaņā ar nosacījumiem, kas norādīti uz jaudas plāksnītes, un atbilstoši elektriskā pieslēguma instrukcijām. Papildus likumā atzītajiem nacionālajiem noteikumiem un normām jāievēro arī tie pieslēgšanas nosacījumi, ko noteikuši vietējie elektroenerģijas un ūdenssaimniecības uzņēmumi, kā arī montāžas un apkalpošanas pamācība. Telpā, kurā ierīce tiks ekspluatēta, nedrīkst būt sals. Temperatūrai sildītāja uzstādīšanas vietā jābūt augstākai par +2 °C. **Sildītāja montāžai jābūt jāveic ar tādu vietu, lai ierīcei bez problēmām varētu piekļūt vēlāk nepieciešamās apkopes, remonta vai iespējamās nomainīšanas vajadzībām. Ja produkts novietots vannas istabā vai mazgātavā, apspriediet šo iespēju un novietojumu ar speciālistu.**

**Produkta uzstādīšanu ir atļauts veikt tikai autorizētām personām – profesionālas darbības atļaujas turētājiem santehnikas un apkures sistēmu jomā. Jebkāda neautorizēta iekļaušanās ir aizliegta.**

Noskaidrojiet, vai dotajam sildītāja tipam nav nepieciešama vietējā elektroenerģijas piegādātāja piekrišana.

## Informācija personām, kas pilnvarotas veikt produkta uzstādīšanu un palaišanu ekspluatācijā

Ja nepieciešams, detalizētas instrukcijas, lūdzu, sazinieties ar izplatītāju

## Drošības un informācijas norādījumi produkta apkalpošanai

Ūdenssildītāju var pieslēgt ūdens padeves tīklam divos veidos. Slēgtā, pieslēgšanas spiediena sistēma ļauj ņemt ūdeni vairākām ūdens ņemšanas vietām, kamēr atvērta, bezspiediena sistēma nodrošina tikai vienu ūdens ņemšanas vietu. Atbilstoši izvēlētajai pieslēgšanas sistēmai jāiegādājas piemēroti jāucējkrāni.

Spiediena sistēmai pieslēgtam ūdenssildītājam aukstā ūdens ieejas pusē visā tā ekspluatācijas laikā jābūt aprīkotam ar darbospējīgu drošības armatūru, t.i., ar drošības atspervārstu ar membrānu. Starp sildītāju un drošības ventili nedrīkst atrasties nekāda noslēdzoša armatūra. Karsēšanas laikā ūdenim, kam karsēšanas laikā jāpalielina savs tilpums, redzami jāpil no novadcaurules. Pastāvot šaubām par drošības spiediena vārsta pareizu darbību, pārtrauciet sildītāja darbību, atslēdzot to no elektropadeves tīkla, aizveriet aukstā ūdens padevi, un sazinieties ar servisu. Tehniskos parametrus atradīsiet uz ražotāja plāksnītes uz sildītāja korpusa. **Elektroinstalācijas pārsega atvēršanu, kontroli un remontu ir atļauts veikt tikai personai vai uzņēmumam, kas pilnvarots šādai darbībai. Neiejaucieties rūpnīcas pieslēgumā! Aizliegts atslēgt termisko drošinātāju!** Termiskais drošinātājs termostata bojājuma gadījumā pārtrauc elektriskās strāvas padevi sildķermenim, ja ūdens temperatūra sildītājā pārsniedz 90 °C. Neieslēdziet karsēšanu, izmantojot elektroenerģiju, ja sildītāja tvertne nav piepildīta ar ūdeni. Ja ūdens padeves tīklā ir pārspiediens, kas pārsniedz 80 % drošības ventiļa atvēršanas spiediena, pirms drošības ventiļa jāievieto redukcijas ventis. Visiem karstā ūdens izvadiem jābūt aprīkoti ar jāucējkrānu.

Produktiem ir metāla daļas, un dažas no tām satur svīnu (CAS Nr. 7439-92-1), kura koncentrācija pārsniedz 0,1 % masas, vai termostatus ar hidrogēnu terfenilu (CAS Nr. 61788-32-7), kura koncentrācija pārsniedz 0,1 % masas. Runa ir par vielām, kam var būt ļoti nopietna ietekme uz cilvēku veselību un apkārtējo vidi. Ievērojot šo produktu paredzēto pielietojumu (atbilstoši apkalpošanas pamācībai), veicot to servisu un tehnisko apkopi saskaņā ar tehniskajiem norādījumiem un standarta servisa praksi, nepastāv nekādi draudi ne personu veselībai, ne apkārtējai videi. Produkti, kas savu mūžu nokalpojuši vai izņemti no ekspluatācijas, nav likvidējami kā mājsaimniecības atkritumi. Nododot tos profesionāli kvalificētiem uzņēmumiem, kas pilnvaroti atkritumu savākšanai, vai elektroierīču gadījumā – nododot tos atpakaļnodrošanas vietās, tiek nodrošināta to pārstrādāšana, izmantošana un profesionāla likvidēšana saskaņā ar spēkā esošajiem tiesību aktiem, novēršot draudus apkārtējai videi un cilvēku veselībai.

## Sildītāja apkope

Pārbaudiet drošības ventiļa darbderīgumu vismaz reizi mēnesī un katru reizi, palaižot sildītāju ekspluatācijā saskaņā ar drošības ventiļa apkalpošanas pamācību. Uz tvertnes sienām un uz elektriskā sildķermeņa veidojas nosēdumi, kas var mazināt sildītāja efektivitāti. Nosēdumu veidošanās ir atkarīga no ūdens kvalitātes vietā, kur sildītājs tiek ekspluatēts. Tvertnei pret koroziju aizsargā ne tikai emaljēta virsma, bet arī magnija anods. Tā darbību nosaka temperatūra un izmantotā ūdens sastāvs. Pēc diviem gadiem ekspluatācijas uzdodiet speciālai firmai nomainīt magnija anodu un iztīrīt sildītāja tvertni. Atbilstoši anoda nolietojuma pakāpei un nosēdumu daudzumam tvertnē izvēlieties nākamo apkopes periodu. Regulāri kontrolējiet, vai uz sildītāja korpusa, vai uz grīdas neparādās ūdens. Tvertne var vairs nebūt hermētiska. Šādā gadījumā atvienojiet sildītāju no elektroenerģijas padeves, ūdens padeves tīkla un sazinieties ar servisu. Sildītāja ārējā korpusa tīrīšanai neizmantojot ne agresīvus tīrīšanas līdzekļus (uz smilšu bāzes, skābas, bāziskas ķīmikālijas), ne šķīdinātājus.

Sildītāja defektu un servisa nepieciešamības gadījumā sazinieties ar savu pārdevēju.

Ūdenssildītāja iepakojumu novietojiet vietā, ko pašvaldība paredzējis atkritumu savākšanai. Produktu, kas izņemts un ekspluatācijas, un kas vairs nav lietojams, pēc ekspluatācijas demontē un aizved uz atkritumu pārstrādes centru (savākšanas centru) vai sazinieties ar ražotāju.

## Ierīces apkalpošana

TO sildītājiem ūdens temperatūra ar termostata palīdzību ir fiksēti iestatīta uz 55 °C vērtību. Ja sildītājs ir atvienots no tīkla, tas netiek aizsargāts pret aizsalšanu, un no tā jāizlaiž ūdens. Indikators norāda, ka norisinās karsēšana. Jebkādas manipulācijas ar termostatu ir aizliegtas.

## Tiesību, kas izriet no neatbilstīgas izpildes, īstenošana

Produkta nomainīšanu vai atkāpšanos no līguma regulē attiecīgie Civillikuma noteikumi. Ja produktam parādījies defekts, ko nav radījis lietotājs vai nepārvarama vara, piem., dabas katastrofa, produkts tiks remontēts bez maksas.

Produkta garantijas termiņš skaitāms no datuma, kad tas uzstādīts pie galapatērētāja (vēlākais tomēr 6 mēnešu laikā no pārdošanas Dražicēs):

- 5 gadus sildītāja iekšējai tvertnei un atloka vākam.

Garantijas termiņš rezerves daļu neatbilstīgam izpildījumam ir 24 mēneši.

## 1. Nosacījumi, lai pieprasītu neatbilstīga izpildījuma labošanu papildus likumiskajam termiņam.

- Garantijas talonam jābūt pienācīgi aizpildītam (apstiprināts pārdošanas datums).
- Produkta montāža jāveic pilnvarotai personai (apstiprināts garantijas talonā, citādi pierādīts).
- Pirms produkta ekspluatācijas uzsākšanas pircējam ir pienākums iepazīties ar ekspluatācijas un montāžas instrukcijām, kas attiecas uz šo produktu.

## 2. Izpilde beidzas:

- Ja klients neizpilda 1. punktā minētos nosacījumus.
- Ja garantijas termiņā remontu nav veicis ražotājs, pārdevējs vai profesionāls serviss.
- Ja produkta defektus ir izraisījis nepareiza produkta montāža vai nepareizs tā lietojums.
- Ja produkts nav lietots saskaņā ar apkalpošanas pamācību.
- Ja produktam veikti neprasīmīgi pārveidojumi vai iejaukšanās tā konstrukcijā, piemēram, veiktas neautorizētas darbības ar produktu (bojāts tvertnes hermētiskums, iejaukšanās tā elektroinstalācijā).
- Ja ir bojāta ražotāja plāksnīte ar sērijas numuru, vai tā vispār trūkst.

## 3. Serviss:

- Garantijas un pēcgarantijas remontu nodrošina pārdevējs saviem spēkiem vai ar autorizēto sadarbības servisu palīdzību.

## 4. Rīcība sūdzību gadījumā:

- Galapatērētājs pārdevēja vai tieši uz servisa partnera, ar ko noslēgts līgums, adresē paziņo par defekta veidu, partijas numuru, tipa numuru, produkta pārdošanas (montāžas) datumu (no garantijas talona) kopā ar īsu defekta aprakstu.
- Galapatērētājs sagaida servisa mehāniķa, kas novērs defektu un veic citus pasākumus, kas būtiski sūdzības izskatīšanai, ierašanos.
- Nekad nedemontējiet produktu no sistēmas (svarīgi defekta novērtēšanai).
- Nepamatotu sūdzību gadījumā ar to saistītās izmaksas tiks aprēķinātas tieši klientam

## КЕРІВНИЦТВО З ЕКСПЛУАТАЦІЇ ТА ОБСЛУГОВУВАННЯ ПРИЛАДУ



Накопичувальний водонагрівач: TO 5.1 - 10.1 UP/IN; TO 20.2

**Виробник:** Družstevní závody Dražice - strojírna s.r.o. Dražice 69, 294 71 Benátky nad Jizerou, тел.: +420 / 326 370 911,  
e-mail: [export@dzd.cz](mailto:export@dzd.cz)

### Загальні застереження

- **Цей прилад можуть використовувати діти у віці від 8 років та особи з обмеженими фізичними, чуттєвими або розумовими можливостями або з недостатністю досвіду й знань, якщо вони перебувають під постійним наглядом або їх проінструктовано щодо безпечного використання приладу та вони зрозуміють можливі небезпеки.**
- **Діти не повинні бавитися з приладом.**
- **Очищення та обслуговування споживачем не повинні здійснювати діти без нагляду.**

Надійність і безпечність виробу перевірена Машинобудівним випробувальним інститутом у Брно. Водонагрівач призначений для акумуляційного нагрівання питної води електроенергією. Водонагрівач можна використовувати лише відповідно до умов, вказаних на заводській табличці, і згідно з настановами щодо електричного підключення. Крім національних законодавчих актів і норм, треба дотримуватися умов підключення, встановлених місцевими енергетичними і водогосподарськими підприємствами, та інструкції з експлуатації. Приміщення, в якому пристрій буде використовуватися, повинно бути захищене від замерзання. Температура в місці встановлення водонагрівача повинна бути вищою за +2 °С. **Для монтажу водонагрівача треба вибирати таке місце, щоб він залишався доступним для потрібного в подальшому технічного обслуговування, ремонту або можливої заміни. У разі встановлення пристрою у ванній кімнаті або вмивальні проконсультуйтеся щодо можливості такого розташування з фахівцем.**

**Монтаж приладу можуть проводити лише уповноважені на ці роботи особи, що мають діючі посвідчення та дозволи на діяльність в області водопровідної сантехніки та опалення. Будь-які неавторизовані втручання заборонені.**

Довідайтеся, чи не потрібна згода місцевого постачальника електроенергії для встановлення конкретного типу водонагрівача.

### Інформація для особи, яка має право виконувати монтаж і вводити прилад в експлуатацію

Зверніться до продавця для отримання детальних інструкцій.

### Правила техніки безпеки та інформаційні вказівки щодо обслуговування приладу

Водонагрівач можна підключити до водопровідної мережі двома способами. Закрита, напірна система уможливує підключення до декількох місць відбирання, тоді як відкрита, безнапірна система дає можливість підключитися лише до одного місця відбирання. Враховуючи вибрану систему підключення, треба придбати відповідний водопровідний змішувач.

Водонагрівач, підключений до напірної системи, протягом усього часу роботи повинен бути обладнаний на вході холодної води функціональною захисною арматурою, тобто пружинним запобіжним клапаном з мембраною. Між водонагрівачем і запобіжним клапаном не повинно бути жодної запірної арматури. В процесі нагрівання вода, об'єм якої збільшується, повинна помітно капати з випуску. У разі сумнівів у правильній роботі захисного напірного клапана вимкніть водонагрівач відключенням подачі електричної енергії, закрийте подачу холодної води, і зверніться в сервісний центр. Технічні параметри вказані на заводській табличці на кожусі водонагрівача. **Відкривати кожух електропроводки, перевіряти та ремонтувати електричну проводку може лише людина чи організація, уповноважена виконувати цю роботу. Не втручатися в заводське підключення! Недопустимо виводити з дії тепловий запобіжник!** У разі несправності термостата тепловий запобіжник припиняє підведення електричного струму до нагрівального елемента, якщо температура води у водонагрівачі перевищить 90 °С. Не розпочинати електричне нагрівання води, якщо резервуар водонагрівача не наповнений водою. Якщо підвищений тиск у водопроводі становить понад 80 % значення тиску спрацьовування запобіжного клапана, то перед запобіжним клапаном треба встановити і клапан редукаційний. Всі виходи теплої води повинні бути обладнані змішувачем.

### **Догляд за водонагрівачем та технічне обслуговування**

Функціональність запобіжного клапана контролювати щонайменше один раз на місяць і під час кожного введення в дію відповідно до інструкції з експлуатації запобіжного клапана. На стінках резервуара і на електричному нагрівальному елементі утворюється накип, який може знижувати ефективність водонагрівача. Утворення накипу залежить від якості води в місці експлуатації водонагрівача. Резервуар захищає від корозії емальована поверхня, а також магнієвий анод. Строк його служби визначається температурою та складом використовуваної води. Через два роки експлуатації треба звернутися у спеціалізовану фірму, яка замінить магнієвий анод і очистить резервуар водонагрівача. Залежно від ступеня зношування анода і кількості накипу в резервуарі вибрати наступний період технічного обслуговування. Регулярно контролювати, чи не з'являється на корпусі водонагрівача або на підлозі вода. Могла статися втрата герметичності резервуара. В такому випадку відключити водонагрівач від джерела електроенергії, водопровідної мережі та звернутися в сервісний центр. Для очищення зовнішнього корпусу водонагрівача не користуватися агресивними очищувальними засобами (рідкий пісок, хімічні речовини кислотні, лужні) та розріджувачами.

У разі виникнення несправності чи необхідності в сервісному обслуговуванні водонагрівача, зателефонуйте до свого дилера.

Принесіть, будь ласка, пакування водонагрівача до місця утилізації сміття, визначеного муніципалітетом. Після закінчення терміну служби, відпрацьований та непридатний для подальшого використання прилад, демонтуйте та передайте на станцію переробки відходів (пункт прийому) або зверніться до виробника.

### **Експлуатація приладу**

З нагрівачем ТО температура води фіксується термостатом на рівні 55 °C. Якщо обігрівач відключений від мережі, він не захищений від замерзання і його необхідно злити. Світловий індикатор сигналізує про роботу опалення. Будь-які маніпуляції з термостатом неприпустимі.

### **Скарги на несправне виконання приладу**

Якщо буде виявлено дефект приладу, що виникнув не з вини користувача або не в зв'язку з непередбаченими неминучими подіями, наприклад, стихійним лихом, виріб буде відремонтовано безкоштовно.

Гарантійний період на виріб починає відраховуватися з дати встановлення у кінцевого споживача (але не пізніше 6 місяців з моменту продажу в Дражице) для:

- 5 років на внутрішній резервуар водонагрівача та кришку фланця.
- 3 роки на внутрішній резервуар, включно з теплоізоляцію у водонагрівача типу ТО 20.

Гарантійний термін на запасні частини становить 24 місяці.

#### **1. Умови пред'явлення скарг після законного терміну:**

- Гарантійний талон повинен бути заповнений належним способом (підтверджена дата продажу).
- Монтаж приладу повинен здійснюватися уповноваженою особою (підтверджено в гарантійному талоні, підтверджено іншим чином).
- Перш ніж ввести прилад в експлуатацію, покупець зобов'язаний ознайомитися з правилами монтажу та експлуатації, що надаються до цього приладу.

#### **2. Припинення дії гарантії:**

- Якщо покупець не виконує умови пункту 1.
- Якщо ремонт в період гарантійного терміну проводився не виробником, продавцем або спеціалізованим сервісом.
- Якщо явною причиною дефекту є неправильний монтаж або неправильне використання приладу.
- Якщо прилад не експлуатувався відповідно до керівництва з експлуатації.
- Якщо в приладі були зроблені несанкціоновані зміни або втручання в його конструкцію (порушення герметичності резервуара, втручання в електропроводку).
- Якщо пошкоджена або відсутня табличка маркування з заводським номером.

#### **3. Сервісне обслуговування:**

- Гарантійний та післягарантійний ремонт забезпечує продавець власними силами або за допомогою договірних авторизованих сервісних партнерів.

#### **4. Процедура подання скарги:**

- Кінцевий користувач повідомляє продавця або партнера сервісного магазину безпосередньо за своєю адресою, вказуючи тип несправності, серійний номер, номер типу, дату придбання (монтажу) товару (зазначені в гарантійному талоні) та короткий опис дефекта.
- Далі користувач чекає приїзду сервісного інженера, який або усунить дефект, або здійснить інші заходи, необхідні для врегулювання претензії.
- Користувач ніколи не повинен від'єднувати прилад від системи (це необхідно для коректної оцінки дефектів).

## **BEDIENINGS- EN GEBRUIKSINSTRUCTIES VAN HET PRODUCT VOOR DE CONSUMENTEN**



**Tankwaterverwarmer:** TO 5.1 - 10.1 UP/IN; TO 20.2

**Fabrikant:** Družstevní závody Dražice - strojírna s.r.o. Dražice 69, 294 71 Benátky nad Jizerou, tel.: +420 / 326 370 911, e-mail: [export@dzd.cz](mailto:export@dzd.cz)

### **Algemene aanwijzingen**

- Dit product mag niet gebruikt worden door personen (met inbegrip van kinderen) met beperkte fysieke, mentale of geestelijke vaardigheden of gebrek aan ervaring en kennis, tenzij zij onder toezicht staan van een persoon die verantwoordelijk is voor hun veiligheid of die hen in het gebruik van het product geïnstrueerd heeft.
- De kinderen moeten onder toezicht staan om ervoor te zorgen dat zij niet spelen met het apparaat.



De betrouwbaarheid en veiligheid van het product worden bevestigd door tests die zijn uitgevoerd door Strojírenský zkušební ústav (Engineering Test Institute) in Brno. De verwarmers zijn ontworpen voor de accumulatieverwarming van drinkwater door elektrische energie. De verwarmers mogen uitsluitend in overeenstemming met de voorwaarden, aangegeven op het prestatieplaatje, en met de instructies voor de elektrische aansluiting gebruikt worden. Naast de wettelijke nationale voorschriften en normen moeten ook de voorwaarden voor het aansluiten, bepaald door de plaatselijke energie- en waterbedrijven, en de bedieningshandleiding in acht genomen worden. De ruimte waarin het apparaat gebruikt wordt, moet vorstvrij zijn. De temperatuur op de plaats van het installeren van de verwarmers moet hoger zijn dan +2 °C. **De verwarmers moeten op een geschikte plaats gemonteerd worden, zodat deze gemakkelijk toegankelijk is voor eventueel noodzakelijk onderhoud, reparatie of vervanging. Indien het product in een badkamer of wasruimte geplaatst wordt, moet u die optie en plaatsing met een specialist bespreken.**

**Installatie van producten mag alleen uitgevoerd worden door bevoegde personen die in het bezit zijn van een geldige vakvergunning voor loodgieters- en verwarmingsinstallatiewerk. Elke niet-geautoriseerde ingreep is verboden.**

Verzeker u ervan dat u voor dit type verwarming geen goedkeuring nodig hebt van de plaatselijke elektriciteitsleverancier.

#### **Informatie voor personen die bevoegd zijn om de installatie uit te voeren en het product in gebruik te nemen**

Neem indien nodig contact op met uw dealer

#### **Veiligheids- en informatievoorschriften voor de bediening van het product**

De waterverwarmer kan op twee manieren op de waterleiding aangesloten worden. Bij een gesloten druksysteem kan water worden afgenomen op meerdere aftappunten, terwijl bij een open drukloos systeem slechts één aftappunt mogelijk is. Afhankelijk van het gekozen aansluitsysteem moet u de juiste mengkranen aanschaffen.

De op het druksysteem aangesloten waterverwarmer moet uitgerust zijn met een functionele veiligheidsvoorziening met een veiligheidsklep volgens ČSN 060830 bij de koudwaterinlaat voor de gehele bedrijfstijd. Er mag zich geen enkele afsluiter tussen de verwarming en de veiligheidsklep bevinden. Tijdens het verwarmen moet het water, dat tijdens het verwarmen in volume toeneemt, zichtbaar uit de afvoer druppelen. In geval van twijfel over de juiste werking van de veiligheidsoverdrukklem moet het verwarmingsapparaat buiten werking gesteld worden door, de stroomtoevoer te onderbreken, de koudwatertoevoer sluiten en contact op te nemen met een servicebedrijf. Technische parameters zijn te vinden op het gegevensplaatje op de behuizing van de verwarmers. **Het openen van de afdekking van de elektrische installatie, controle en reparatie van de elektrische installatie moeten worden uitgevoerd door een daartoe bevoegde entiteit. Er is geen ingreep in de door de fabriek uitgevoerde aansluiting toegestaan! Het is niet toegestaan om de thermische zekering buiten werking te stellen!** In geval van een defect aan de thermostaat onderbreekt de thermische zekering de elektrische stroomtoevoer naar het verwarmingselement, als de watertemperatuur in de verwarmers boven 90 °C stijgt. Schakel de elektrische verwarming niet in tenzij de tank van de verwarmers met water is gevuld. Indien de overdruk in de waterleiding hoger is dan 80 % van de openingsdruk van de veiligheidsklep, moet vóór de veiligheidsklep ook een reductieklep gemonteerd worden. Alle warmwateruitgangen moeten met een mengkraan uitgerust worden.

De producten hebben metalen onderdelen, waarvan sommige lood bevatten (CAS-nr. 7439-92-1) in een concentratie van meer dan 0,1 % (gewichtspcent) of thermostaten met gehydrogeneerd terfenyl (CAS Nr. 61788-32-7) in een concentratie meer dan 0,1 % (gewichtspcent). Dit zijn stoffen die zeer negatieve effecten kunnen hebben op de menselijke gezondheid en het milieu. Als deze producten op voorgeschreven wijze (volgens de gebruikshandleiding) gebruikt en onderhouden worden in overeenstemming met de technische instructies en de standaard onderhoudspraktijk, ontstaat er geen risico voor de menselijke gezondheid en het milieu. De versleten of afgedankte producten behoren niet bij het huishoudelijk afval. Door deze in te leveren aan gespecialiseerde bedrijven met een vergunning voor het afnemen van afval of in geval van elektrische apparatuur aan de verzamelpunten, wordt verwerking, hergebruik en vakkundige verwijdering ervan in overeenstemming met de geldende voorschriften gewaarborgd, zodat elk risico voor het milieu en de menselijke gezondheid uitgesloten wordt.

#### **Onderhoud van de verwarmers**

Controleer ten minste eenmaal per maand en bij elke inbedrijfstelling de functionaliteit van de veiligheidsklep in overeenstemming met de instructies vermeld in de bedieningshandleiding van de veiligheidsklep. Op de wanden van het reservoir en het elektrische verwarmingselement vormen zich afzettingen, waardoor het rendement van het verwarmingselement kan verminderen. De vorming van afzettingen is afhankelijk van de kwaliteit van het water op de plaats van gebruik van de verwarmers. Naast het geëmailleerde oppervlak wordt het reservoir ook beschermd tegen corrosie door een magnesiumanode. De levensduur van de magnesiumanode wordt bepaald door de temperatuur en de samenstelling van het gebruikte water. Laat na twee jaar gebruik de magnesiumanode vervangen door een gespecialiseerd bedrijf en laat het reservoir van de verwarmers reinigen. Bepaal verdere onderhoudsperiode afhankelijk van de mate van slijtage van de anode en de hoeveelheid afzettingen in het reservoir. Controleer regelmatig of er geen water zichtbaar is op de behuizing van de verwarmers of op de vloer. Mogelijk is de dichtheid van het reservoir verloren gegaan. In zulk geval, koppel de verwarmers los van de stroomtoevoer en van de waterleiding en neem contact op met de service. Gebruik geen agressieve reinigingsmiddelen (vloeibaar zand, zure of alkalische chemicaliën) of verdunners om de mantel van de verwarmers te reinigen.

Als er een storing optreedt of onderhoud vereist is, neem dan contact op met uw dealer.

Breng de verpakkingen van de verwarmers naar een gemeentelijke afvalstortplaats. Demonteer het afgedankte en onbruikbare product aan het einde van zijn levensduur en breng het naar een afvalrecyclingcentrum (verzamelplaats) of neem contact op met de fabrikant.

#### **Bediening van de installatie**

In de TO verwarmers wordt de watertemperatuur door de thermostaat vast ingesteld op 55 °C. Als de verwarmers losgekoppeld wordt van het net, is hij niet beschermd tegen bevriezing en moet deze geleegd worden. Het controlelampje geeft aan dat de verwarming in werking is. Elke manipulatie van de thermostaat is niet toegestaan.

#### **Het claimen van een recht voortvloeiend uit gebrekkige uitvoering**

Voor de vervanging van het product of de herroeping van de koopovereenkomst worden de overeenkomstige bepalingen van het Burgerlijk Wetboek toegepast. Indien zich tijdens de garantieperiode een defect aan het product voordoet dat niet veroorzaakt is door de gebruiker of een onvermijdelijke gebeurtenis (bijv. een natuurramp), zal het product gratis gerepareerd worden.

De garantieperiode wordt berekend vanaf de datum van montage door een bevoegd persoon bij de eindklant (echter niet later dan 6 maanden na de verkoop in Dražice):

- 5 jaar voor het binnenvat van de verwarmers en de flensafdekking.

De periode van gebrekkige prestaties voor reserveonderdelen bedraagt 24 maanden.

**1. Voorwaarden voor het claimen van gebrekkige prestaties na het verstrijken van de wettelijke periode:**

- Het garantiebewijs moet naar behoren zijn ingevuld (met bevestigde verkoop- en montagedatum).
- De montage van het product moet door een bevoegd persoon uitgevoerd zijn (bevestigd in het garantiebewijs of anderszins gedocumenteerd).
- De koper is verplicht zich vertrouwd te maken met de bedienings- en montage-instructies van het desbetreffende product alvorens hij het product in gebruik neemt.

**2. Beëindiging van de prestatie:**

- Indien de klant niet voldoet aan de voorwaarden vermeld in punt 1.
- Indien een binnen de garantieperiode uitgevoerde reparatie niet door de fabrikant, verkoper of gespecialiseerde service is uitgevoerd.
- Als het defect aan het product duidelijk veroorzaakt is door onjuiste montage of onjuist gebruik van het product.
- Indien het product niet gebruikt wordt in overeenstemming met de door de verkoper of de fabrikant bepaalde montagevoorschriften.
- Als het product onvakkundige wijzigingen of ingrepen in de constructie heeft ondergaan, of als er een niet geautoriseerde ingreep in het product is geweest (beschadiging van de afdichting van het reservoir, ingreep in de elektrische installatie).
- Indien het typeplaatje met het serienummer van het product beschadigd is of ontbreekt.

**3. Service:**

- De verkoper verleent zelf garantie en service na garantie via geautoriseerde servicepartners.

**4. Reclamatieprocedure:**

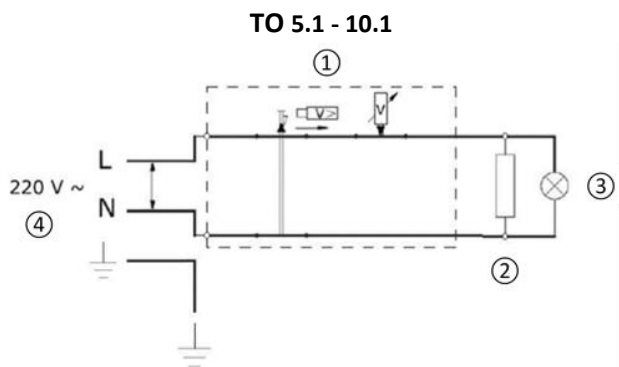
- De eindklant meldt aan het adres van de contractuele servicepartner of rechtstreeks aan de verkoper het soort defect, het productienummer, het typenummer, de verkoopdatum (montagedatum) van het product (volgens het garantiebewijs), samen met een korte beschrijving van het defect.
- Hij wacht op de komst van een servicemonteur die het defect zal verhelpen of verdere maatregelen zal nemen die van belang zijn voor de afhandeling van de reclamatie.
- Demonteer nooit het product uit het systeem (dit is van belang voor de beoordeling van het defect).
- In geval van onterechte reclamatie zullen de kosten die daaraan verbonden zijn, rechtstreeks aan de klant in rekening worden gebracht.

TO 5.1 - 10.1



- |                                                          |                                                        |
|----------------------------------------------------------|--------------------------------------------------------|
| <b>CZ</b> 1 - Logo - Indikace aktivního ohřívání         | <b>SK</b> 1 - Logo - Indikácia aktívneho ohrevania     |
| <b>RU</b> 1 - Логотип - Отображение активного нагревания | <b>EN</b> 1 - Logo - Active heating indication         |
| <b>DE</b> 1 - Logo - Anzeige der aktiven Erhitzung       | <b>PL</b> 1 - Logo - Sygnalizacja aktywnego ogrzewania |
| <b>HU</b> 1 - Logó - Mutatja a víz melegítését           | <b>RO</b> 1 - Logo - Indicare încălzire activată       |
| <b>LT</b> 1 - Logo - Indikace aktivního ohřívání         | <b>ET</b> 1 - Logo - aktiivse kuumutamise näit         |
| <b>LV</b> 1 - Aktīvas karsēšanas indikācija              | <b>UA</b> 1 - Логотип - Індикація активного нагрівання |
| <b>NL</b> 1 - Logo - Aanduiding van actieve verwarming   |                                                        |

Schéma elektrického zapojení / Schéma elektrického zapojenia / Схема электрического подключения / Electrical wiring diagram / Elektrisches schaltungsschema / Schemat połączeń elektrycznych / Elektromos bekötési rajz / Schema de conexiune electrică / Elektros prijungimo schema / Elektriühenduse skeem / Elektriības pieslēguma shēma / Схема електричного підключення / Elektrische schema



- |                                                                                                                                               |                                                                                                                            |
|-----------------------------------------------------------------------------------------------------------------------------------------------|----------------------------------------------------------------------------------------------------------------------------|
| <b>CZ</b> 1 - Termostat a tepelná pojistka vratná<br>2 - Topné těleso<br>3 - Kontrolka provozu<br>4 - Přívod napájení                         | <b>SK</b> 1 - Termostat a tepelná poistka vratná<br>2 - Ohrevné teleso<br>3 - Kontrolka prevádzky<br>4 - Prívod napájania  |
| <b>RU</b> 1 - Термостат и возвратный тепловой предохранитель<br>2 - Нагревательный элемент<br>3 - Индикатор работы<br>4 - Подключение питания | <b>EN</b> 1 - Thermostat and reversible thermal fuse<br>2 - Heating element<br>3 - Operation indicator<br>4 - Power supply |
| <b>DE</b> 1 - Thermostat und Rückstellwärmesicherung<br>2 - Heizkörper<br>3 - Betriebskontrollleuchte<br>4 - Zufuhr der Versorgung            | <b>PL</b> 1 - Termostat i bezpiecznik termiczny<br>2 - Grzałka<br>3 - Kontrolka pracy<br>4 - Doprowadzenie zasilania       |

- HU** 1 - Termosztát és visszakapcsolható hőkapcsoló  
2 - Fűtőtest  
3 - Működésjelző  
4 - Tápellátás

- RO** 1 - Termostat și siguranță termică PPTC  
2 - Corp de încălzire  
3 - Lampă de control funcționare  
4 - Priză de alimentare

- LT** 1 - Termostatas ir grįžtamasis terminis saugiklis  
2 - Kaitinimo elementas  
3 - Kontrolinė veikimo lemputė  
4 - Maitinimo įvadas

- ET** 1 - Termostaat ja isetagastuv termokaitse  
2 - Küttekeha  
3 - Töö signaallamp  
4 - Toiteühendus

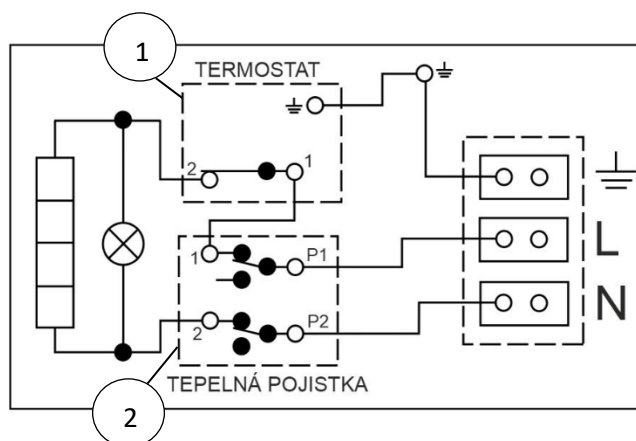
- LV** 1 - Termostats un termiskais reversa drošinātājs  
2 - Sildķermenis  
3 - Darbības signāllampīņa  
4 - Barošanas padeve

- UA** 1 - Терmostat і тепловий запобіжник самовідновлюваний  
2 - Нагрівальний елемент  
3 - Індикатор роботи  
4 - Підведення напруги

- NL** 1 - Thermostaat en omkeerbare thermische zekering  
2 - Verwarmingselement  
3 - Controlelampje werking  
4 - Stroomvoorziening

Schéma elektrického zapojení / Schéma elektrického zapojenia / Схема электрического подключения / Electrical wiring diagram / Elektrisches schaltungsschema / Schemat połączeń elektrycznych / Elektromos bekötési rajz / Schema de conexiune electrică / Elektros prijungimo schema / Elektriühenduse skeem / Elektriības pieslēguma shēma / Схема электричного підключення / Elektrische schema

### TO 20.2



- CZ** 1 - Termostat  
2 - Tepelná pojistka vratná

- SK** 1 - Termostat  
2 - Tepelná poistka vratná

- RU** 1 - Термостат  
2 - Возвратный тепловой предохранитель

- EN** 1 - Thermostat  
2 - Reversible thermal fuse

- DE** 1 - Thermostat  
2 - Rückstellwärmesicherung

- PL** 1 - Termostat  
2 - Bezpiecznik termiczny

**HU** 1 - Termosztát  
2 - Visszakapcsolható hőkapcsoló

**RO** 1 - Termostat  
2 - Siguranță termică PPTC

**LT** 1 - Termostatas  
2 - Grįžtamasis terminis saugiklis

**ET** 1 - Termostaat  
2 - Isetagastuv termokaitse

**LV** 1 - Termostats  
2 - Termiskais reversa drošinātājs

**UA** 1 - Термостат  
2 - Тепловий запобіжник самовідновлюваний

**NL** 1 - Thermostaat  
2 - Omkeerbare thermische zekering

**INFORMAČNÍ LIST / INFORMAČNÝ LIST / PRODUCT FISCHÉ / PRODUKTDATENBLATT / ARKUSZ INFORMACYJNY / TERMÉKISMERTETŐ ADATLAP / INFORMACINIS DOKUMENTAS / TEABELEHT / INFORMÁCIJAS LAPA / INFORMATIEBLAD**

Typ / Product / Produkt / Típus / Tip / Tipas / Tüüp / Tips / Type		TO 5.1 UP/IN	TO 10.1 UP/IN	TO 20.2
Zátěžový profil / Závažový profil / Load profile / Lastprofil / Profil Obciążeniowy / Terhelési profil / Profil de solicitare / Apkrovos profilis / Koormusprofiil / Slodzes profilis / Belastingsprofiel		XXS		S
Třída energetické účinnosti / Trieda energetickej účinnosti / Energy efficiency class / Energieeffizienzklasse / Klasa sprawności energetycznej / Energiahatékonyasági osztály / Clasa de eficiență energetică / Energijos efektyumo klasė / Energiatõhususe klass / Ergoefektivitātes klase / Energie-efficiëntieklasse		A		B
Energetická účinnost / Energetická účinnost / Energy efficiency / Warmwasserbereitungs-Energieeffizienz / Sprawności energetycznej / Energiahatékonyasági / Eficientă energetică / Energijos efektyvumo / Energiatõhususe / Ergoefektivitātes / Energie-efficiëntie	%	37	36	36
Roční spotřeba el. energie / Ročná spotreba el. energie / Annual electricity consumption / Jährlicher Stromverbrauch / Roczne zużycie energii elektrycznej / Éves energiafogyasztás / Consumul anual de el. energie / Metinis elektros energijos suvartojima / Elektrikulu aastas / Elektroenerģijas patēriņš gadā / Jaarlijks elektriciteitsverbruik	kWh (кВт·год)	497	509	506
Nastavení termostatu / Nastavenie termostatu / Thermostat temperature settings / Temperatureinstellungen des Temperaturreglers / Nastawienie termostatu / Termosztát beállítás / Setare termostat / Termostato nustatymas / Termostaadiga reguleerimine / Termostata iestatīšana / Thermostaatinstelling	°C	55		
Hladina akustického výkonu / Hladina akustického výkonu / Sound power level / Schalleistungspegel / Poziom mocy akustycznej / Zajsint/Nivel de zgomot / Akustinės galios lygis / Helivõimsuse tase / Akustiskās jaudas līmenis / Geluidsvermogensniveau	dB (дБ)	15		
Funkce pouze mimo špičku / Funkcia len mimo špičky / Function only during off-peak hours / Ausschließlicher Betrieb des Warmwasserbereiters zu Schwachlastzeiten / Praca tylko poza / szczytem / Csúcsidőn kívüli funkció / Funcția în afara orelor de vârf / Funkcijos ne piko metu / Ainult väljaspool tipptunde tõötamise funktsion / Funkcija tikai laikā / Functie alleen buiten de piekuren		NE		
Funkce SMART / Funkcia SMART / SMART function / SMART Wert / Funkcja SMART / SMART funkció / Funcția SMART / Funkcija SMART / Funktionsoon SMART / SMART funkcija / SMART functie		0		
Denní spotřeba el. energie / Denná spotreba el. Energie / Daily power consumption / Tägliche Stromverbrauch / Dzienne zużycie energii elektrycznej / Napi energiafogyasztás / Consum zilnic de el. energie / El. energijos suvartojimas per dieną / Elektrikulu pāveas / Elektroenerģijas patēriņš dienā / Dagelijks elektriciteitsverbruik	kWh (кВт·год)	2,31	2,38	2,36
Smíšená voda V40 / Zmiešaná voda V40 / Mixed water V40 / Mischwasser V40 / Zmieszana woda V40 / Kevert víz V40 / Apă mixtă V40 / Sumaišytas vanduo V40 / Segavesi V40 / Sajauktais ūdens V40 / Gemengd water V40	l	5,51	4,06	24,2



## CS - Návod na obsluhu pojistného ventilu T-3160 DN15

**Technické údaje:** Maximální provozní tlak 0,6 MPa. Pojistný přetlak  $0,63 \pm 0,03$  MPa. Maximální provozní teplota 90 °C.

**Použití:** Pojistný ventil je bezpečnostní armatura, která zajišťuje bezpečnou funkci elektrických a kombinovaných ohříváčů vody. Umožňuje připojení uvedených ohříváčů vody v rozvodech pitné a užitkové vody do maximálního pracovního tlaku 0,6 MPa. Pro rozvody s vyšším pracovním tlakem je nutné nainstalovat redukční ventil na zredukování tlaku rozvodu.

Součástí pojistného ventilu je zpětný ventil „B“, který zabraňuje zpětnému proudění vody do rozvodu vody, když tlak vody v rozvodu poklesne. Pojistný ventil „A“ koriguje přetlak vznikající při ohřevu vody v ohříváči, nebo v případě poškození termostatu.

**Kontrola funkčnosti pojistného ventilu:** Funkčnost ventilu se ověřuje pootočením ovládače „2“ vlevo cca o 20°. Při tomto úkonu se oddálí membrána od sedla ventilu a musí z odtoku „1“ vytékat voda. Po jeho dalším přetočení vlevo se musí dostat membrána do původní polohy a z odtoku „1“ přestane vytekat voda. Ventil je nutné tímto způsobem kontrolovat minimálně jedenkrát za měsíc a také před každým uvedením ohříváče do provozu.

**Důležité upozornění:** V průběhu ohřevu vody dochází k jejímu překapávání přes odtok pojistného ventilu, což je normální jev vzhledem k zvětšování objemu vody při jejím ohřevu. Uzavřít odtok je zakázáno. V případě zásahu do pojistného ventilu se uživatel vystavuje nebezpečí poškození majetku a ohrožení osob. Je zakázáno vypouštět ohříváč přes sedlo pojistného ventilu. Uvolněné části vápencových usazenin mohou trvale poškodit sedlo a membránu pojistného ventilu. Při ověřování funkčnosti ventilu a vypouštění ohříváče je potřebná zvýšená opatrnost z důvodu výtoku teplé vody z odtoku „1“ a vzniku možnosti úrazu.

## SK - Návod na obsluhu poistného ventilu T-3160 DN15

**Technické údaje:** Maximálny prevádzkový tlak 0,6 MPa. Poistný pretlak  $0,63 \pm 0,03$  MPa. Maximálna prevádzková teplota 90 °C.

**Použitie:** Poistný ventil je bezpečnostná armatúra, ktorá zaisťuje bezpečnú funkciu elektrických a kombinovaných ohrievačov vody. Umožňuje pripojenie uvedených ohrievačov vody v rozvodoch pitnej a užitkovej vody do maximálneho pracovného tlaku 0,6 MPa. Pre rozvody s vyšším pracovným tlakom treba nainštalovať redukčný ventil na zredukovanie tlaku rozvodu.

Súčasťou poistného ventilu je spätný ventil „B“, ktorý zabraňuje spätnému prúdeniu vody do rozvodu vody, keď tlak vody v rozvode poklesne. Poistný ventil „A“ koriguje pretlak, ktorý vzniká pri ohreve vody v ohrievači alebo v prípade poškodenia termostatu.

**Kontrola funkčnosti poistného ventilu:** Funkčnosť ventilu sa overuje pootočením ovládača „2“ vľavo cca o 20°. Pri tomto úkone sa membrána oddiali od sedla ventilu a z odtoku „1“ musí vytekať voda. Po jeho ďalšom pretočení vľavo sa membrána musí dostať do pôvodnej polohy a z odtoku „1“ prestane vytekať voda. Ventil treba týmto spôsobom kontrolovať minimálne raz za mesiac a aj pred každým uvedením ohrievača do prevádzky.

**Dôležité upozornenie:** V priebehu ohrevu vody dochádza k jej prekvapkávaniu cez odtok poistného ventilu, čo je normálny jav, vzhľadom na zväčšovanie objemu vody pri jej ohreve. Uzavrieť odtok je zakázané. V prípade zásahu do poistného ventilu sa užívateľ vystavuje nebezpečeniu poškodenia majetku a ohrozenia ľudí. Je zakázané vypúšťať ohrievač cez sedlo poistného ventilu. Uvoľnené časti vápencových usadenín môžu trvale poškodiť sedlo a membránu poistného ventilu. Pri overovaní funkčnosti ventilu a vypúšťaní ohrievača je potrebná zvýšená opatrnosť z dôvodu vytekania teplej vody z odtoku „1“ a vzniku možnosti úrazu.

## RU - Руководство по обслуживанию предохранительного клапана T-3160 DN15

**Технические данные:** Максимальное рабочее давление 0,6 МПа. предохранительное давление  $0,63 \pm 0,03$  МПа. Максимальная рабочая температура 90 °С

**Применение:** Предохранительный клапан защитная арматура, которая обеспечивает безопасную работу электрических и комбинированных водонагревателей. Позволяет подключать указанные водонагреватели в сетях питьевой и технической воды до максимального рабочего давления 0,6 МПа. Для сетей с более высоким рабочим давлением необходимо установить редукционный клапан для уменьшения давления.

Частью предохранительного клапана является обратный клапан "B", который предотвращает обратный поток воды в сеть, когда давление воды в трубопроводе упадет. Предохранительный клапан "A" корректирует избыточное давление, возникающее при нагревании воды в водонагревателе или в случае повреждения термостата.

**Контроль работы предохранительного клапана:** Работоспособность клапана проверяется поворачиванием маховика "2" налево примерно на 20°. При этом действии мембрана отдалится от седла клапана и из стока "1" должна вытекать вода. После его последующего поворачивания налево мембрана должна попасть в исходное положение, а из стока "1" перестанет вытекать вода. Клапан необходимо таким образом контролировать минимально один раз в месяц, а также перед каждым вводом водонагревателя в эксплуатацию.

**Важное предупреждение:** В ходе нагрева воды происходит ее перекапывание через сток предохранительного клапана, что является нормальным явлением с учетом увеличения объема воды при ее нагревании. Запрещается перекрывать сток. В случае вмешательства в предохранительный клапан пользователь подвергается опасности повреждения имущества и опасности для людей. Запрещается спускать водонагреватель через седло предохранительного клапана. Освободившиеся части известковых осадений могут повредить седло и мембрану предохранительного клапана. При проверке работы клапана и спуске водонагревателя необходимо соблюдать повышенную осторожность по причине вытекания горячей воды из стока "1" и возникновению возможности травмы.

## EN - Manual for operation of safety valve T-3160 DN15

**Technical data:** Maximum operating pressure of 0.6 MPa. Safety overpressure  $0.63 \pm 0.03$ MPa. Maximum operating temperature 90°C.

**Use:** Safety valve is a safety armature that ensures safe functioning of electrical and combined water heaters. It enables the connection of the referred-to water heaters in the mains for potable and service water up to a maximum operating pressure of 0.6 MPa. For mains with a higher operating pressure, it is necessary to install a reduction valve for reducing the pressure in the piping.

Part of the safety valve is pressure relief valve "B" that prevents backflow of water into the water supply when the water pressure drops in the system. Safety valve "A" rectifies overpressure caused during the heating of water in the heater or in the case of a damaged thermostat.

**Checking the functionality of the safety valve:** The functionality of the valve is verified by turning the control "2" to the left by about 20°. During this operation, the membrane is moved away from the valve saddle and water must pour from drain "1". After further turning to the left the membrane must return to the initial position and water stops pouring from drain "1". The valve must be checked in this way at least once a month and also before each putting the heater into operation.

**Important notice:** During the heating of water, it by nature drips over the safety valve outflow which is a normal occurrence due to its increased volume as it is heated. Closing the drain is forbidden. By opening the safety valve user risks damaging the property and endangers people. It is forbidden to drain the heater over the safety valve saddle. Loosened parts of limestone may permanently damage the saddle and the membrane of the safety valve. While testing the functionality of the valve and draining the heater, special attention must be paid due to the outflow of hot water from drain "1" and possible risk of injury.

## DE - Bedienungsanleitung für das Sicherheitsventil T-3160 DN15

**Technische Angaben:** Höchstbetriebsdruck 0,6 MPa. Sicherheitsüberdruck  $0,63 \pm 0,03$  MPa. Höchstbetriebstemperatur 90 °C

**Anwendung:** Das Sicherheitsventil ist eine Sicherheitsarmatur, die die sichere Funktion von elektrischen und kombinierten Warmwasseraufbereitern gewährt. Das Ventil ermöglicht den Anschluss der genannten Warmwasserbereiter in Trinkwasser- und Brauchwasserverteilungen bis zu einem maximalen Betriebsdruck von 0,6 MPa. In Verteilungen mit einem höheren Betriebsdruck muss ein Reduzierventil zur Druckminderung installiert werden.

Ein Bestandteil des Sicherheitsventils ist das Rückschlagventil „B“, das die Rückströmung des Wassers in die Wasserverteilung bei Drucksenkung verhindert. Das Sicherheitsventil „A“ korrigiert den Überdruck, der im Warmwasserbereiter während der Wassererwärmung, oder bei Beschädigung des Thermostates entsteht.

**Kontrolle der Funktionsfähigkeit des Sicherheitsventils:** Die Funktionsfähigkeit des Ventils überprüfen wir, wenn wir den Regler „2“ um ca. 20° nach links drehen. Dabei hebt sich die Membrane vom Ventilsitz ab und vom Auslass „1“ muss Wasser austreten. Nachdem der Regler nochmals nach links gedreht wird, muss die Membrane in die ursprüngliche Position kommen und vom Auslass „1“ tritt kein Wasser mehr aus. Das Ventil ist auf diese Weise mindestens einmal pro Monat und auch vor jeder Inbetriebnahme des Erhitzers zu überprüfen

**Wichtige Hinweise:** Während der Warmwasserbereitung tropft das Wasser aus dem Sicherheitsventil ab; es handelt sich um eine normale Erscheinung, die durch die Vergrößerung des Wasservolumens verursacht ist. Es ist verboten, den Auslass abzusperren. Bei unsachgemäßen Eingriffen in das Sicherheitsventil drohen Sach- und Personenschäden. Es ist verboten, den Warmwasserbereiter über den Ventilsitz abzulassen. Gelöste Teile der Kalkablagerungen können den Ventilsitz und die Membrane des Sicherheitsventils dauerhaft beschädigen. Bei der Überprüfung der Funktionsfähigkeit des Ventils und dem Ausleeren des Erhitzers ist eine erhöhte Aufmerksamkeit wegen dem Austritt von erhitztem Wasser aus dem Ablass "1" und dem möglichen Körperschaden erforderlich.

## PL - Instrukcja obsługi zaworu bezpieczeństwa T-3160 DN15

**Dane techniczne:** Maksymalne ciśnienie robocze 0,6 MPa. Naciski otwarcia  $0,63 \pm 0,03$  MPa. Maksymalna temperatura robocza 90 °C.

**Przeznaczenie:** Zawór bezpieczeństwa jest to zawór zabezpieczający, który zapewnia bezpieczne funkcjonowanie elektrycznych i kombinowanych ogrzewaczy wody.

Umożliwia podłączenie podanych ogrzewaczy wody do instalacji wody pitnej i użytkowej do maksymalnego ciśnienia roboczego 0,6 MPa. W razie instalacji z wyższym ciśnieniem roboczym jest konieczne zainstalowanie zaworu redukcyjnego w celu zredukowania ciśnienia doprowadzanej wody.

Częścią zaworu bezpieczeństwa jest zawór zwrotny „B“, który zapobiega przepływowi powrotnemu wody do wodociągu, kiedy ciśnienie wody w wodociągu obniży się. Zawór bezpieczeństwa „A“ koryguje nadciśnienie powstające podczas ogrzewania wody w ogrzewaczu, lub w razie uszkodzenia termostatu.

**Kontrola działania zaworu bezpieczeństwa:** Działanie zaworu sprawdza się obracając pokrętkę „2“ w lewo o ok. 20°. Podczas tej czynności membrana oddali się od gniazda zaworu i z odprowadzenia „1“ musi wyciekać woda. Po jego dalszym obróceniu w lewo membrana musi wrócić do pierwotnej pozycji i z odprowadzenia „1“ przestanie wyciekać woda. Zawór należy w ten sposób kontrolować minimalnie raz w miesiącu oraz przed każdym oddaniem ogrzewacza do użytku.

**Ważna uwaga:** Podczas ogrzewania wody dochodzi do jej kapania z odprowadzenia zaworu bezpieczeństwa, co jest normalnym zjawiskiem wynikającym ze zwiększenia objętości wody podczas jej ogrzewania. Zabrania się zamykania odprowadzenia. W razie ingerencji do zaworu bezpieczeństwa użytkownik naraża się na niebezpieczeństwo uszkodzenia majątku i zagrożenia dla osób. Zabrania się opróżniania ogrzewacza przez gniazdo zaworu bezpieczeństwa. Uwolnione części wapiennych osadów mogą trwale uszkodzić gniazdo i membranę zaworu bezpieczeństwa. Podczas kontroli działania zaworu i opróżniania ogrzewacza jest konieczne zachowanie szczególnej ostrożności z powodu wypuszczenia ciepłej wody z odprowadzenia „1“ i niebezpieczeństwa poparzenia.

## HU - Használati útmutató a T-3160 DN15 biztonsági szelephez

**Műszaki adatok:** Maximális üzemi nyomás 0,6 MPa. Biztonsági túlnyomás  $0,63 \pm 0,03$  MPa). Maximális üzemi hőmérséklet: 90 °C

**Használat:** A biztonsági szelep egy olyan biztonsági tartozék, amely biztosítja az elektromos és kombinált vízmelegítők biztonságos üzemeltetését. Lehetővé teszi a feltüntetett vízmelegítők 0,6 MPa nyomású ivóvíz és használati melegvíz hálózatokra való bekötését. Amennyiben a vízvezeték rendszerben ennél nagyobb a nyomás, akkor a biztonsági szelep elé nyomáscsökkentő szelepet kell beépíteni.

A biztonsági szelep része egy visszacsapó szelep ("B") is, amely megakadályozza a víz visszafolyását az ivóvíz hálózatra (amikor a nyomás csökken). Az "A" biztonsági szelep korrigálja a túlnyomást, amely a vízmelegítőben a víz melegítése közben következik be (illetve ha a termostát meghibásodna).

**A biztonsági szelep működőképességének az ellenőrzése:** A szelep működőképességének az ellenőrzéséhez a "2" gombot kb. 20°-kal fordítsa el balra. A membrán emelkedik a szelep ülékétől, az "1" túlfolyón keresztül víz folyik ki. Fordítsa tovább a gombot balra, a membrán ismét ráül a szelep ülékére, megszűnik a víz kifolyása az "1" túlfolyón keresztül. A szelepet a fentiek szerint havonta legalább egyszer le kell ellenőrizni. Hasonló módon kell eljárni minden alkalommal, amikor a vízmelegítőt ismételtelen üzembe helyezi.

**Fontos figyelmeztetés:** Használat közben a biztonsági szelep túlfolyóján keresztül víz csepeg ki. Ez normális jelenség, mivel a víz térfogata a melegítés közben növekszik. A túlfolyót elzárni vagy bedugaszolni tilos. A biztonsági szelep elállítása vagy megváltoztatása esetén bekövetkező károkért és személyi sérülésekért a felhasználó felel. A vízmelegítőt tilos a szelep ülékén keresztül leeresztetni. A vízkő lerakódások a szelep ülékében vagy a membránban sérüléseket okozhatnak, ami a szelep meghibásodását okozhatja. A szelep működőképességének az ellenőrzése, vagy a vízmelegítő leeresztése közben legyen óvatos a kifolyó víz (az "1"-es túlfolyóból) égési sérüléseket okozhat.

## RO - Instrucțiuni de utilizare a supapei de siguranță T-3160 DN15

**Date tehnice:** Presiunea de funcționare maximă 0,6 MPa. Suprapresiune de siguranță 0,63 ± 0,03 MPa. Temperatura de funcționare maximă 90 °C.

**Utilizare:** Supapa de siguranță este o armătură de siguranță, care asigură funcționarea sigură a încălzitoarelor de apă caldă electrice și combinate. Permite racordarea încălzitoarelor de apă menționate la rețeaua de apă potabilă și menajeră cu presiunea de lucru maximă de până la 0,6 MPa. Pentru distribuția cu presiune de lucru mai mare, trebuie instalat un regulator pentru reducerea presiunii din distribuție.

Parte integrantă a ventilului de siguranță este ventilul de sens „B”, care împiedică curgerea regresivă a apei în distribuție, atunci când presiunea apei din distribuție scade. Ventilul de siguranță „A” corectează suprapresiunea apărută la încălzirea apei din încălzitor, sau în caz de deteriorare a termostatlui.

**Controlul de funcționare a ventilului de siguranță:** Funcționalitatea ventilului se verifică prin rotirea butonului „2” spre stânga cu cca 20°. În timpul acestei operații, membrana se îndepărtează de scaunul ventilului și din scurgerea „1” trebuie să curgă apă. La următoarea rotire spre stânga, membrana trebuie să revină în poziția inițială și din scurgerea „1” nu are voie să mai curgă apă. Ventilul trebuie verificat în acest mod cel puțin o dată pe lună și înainte de fiecare punere în funcțiune a încălzitorului.

**Atenționare importantă:** În timpul încălzirii apei, intervine scurgerea acesteia prin conducta de scurgere a ventilului de siguranță, ceea ce este normal luând în considerare creșterea volumului de apă în timpul încălzirii. Este interzisă închiderea acestui orificiu de scurgere. În caz de intervenție la ventilul de siguranță, utilizatorul se expune la riscul de deteriorare a bunurilor și de periclitate a persoanelor. Este interzisă golirea încălzitorului prin scaunul ventilului de siguranță. Sedimentele de calcar pot deteriora iremediabil scaunul și membrana ventilului de siguranță. Verificării funcționalității ventilului și a golirii încălzitorului trebuie acordată o atenție sporită din motivul scurgerii de apă caldă din orificiul de scurgere „1” și a riscului de accidentare.

## LT - Apsauginio vožtuvo T-3160 DN15 aptarnavimo taisyklės

**Techniniai duomenys:** Maksimalus darbinis slėgis 0,6 MPa. Apsauginis viršslėgis 0,63 ± 0,03 MPa. Maksimali darbinė temperatūra 90 °C.

**Naudojimas:** Apsauginis vožtuvas yra apsauginė armatūra, užtikrinanti saugų elektrinių ir kombinuotų vandens šildytuvų veikimą. Leidžia prijungti vandens šildytuvus geriamojo ir buitinio vandens vamzdžiuose iki maksimalaus darbinio slėgio 0,6 MPa. Grandinėms su didesniu darbinio slėgiu, reikia sumontuoti slėgio ribotuva, kuris sumažintų kolektoriaus slėgį.

Apsauginio vožtuvo dalimi yra atbulinis vožtuvas „B”, kuris neleidžia vandeniui grįžti į vandens tiekimo grandinę, kai vandens slėgis sumažėja. Apsauginis vožtuvas "A" koreguoja viršslėgį, kuris susidaro kaitinant vandens šildytuvą arba termostato pažeidimo atveju.

**Apsauginio vožtuvo veikimo kontrolė:** Vožtuvo funkcionalumas patikrinamas pasukus rankenėlę "2" į kairę maždaug 20°. Ieje operacijoje membrana nutolsta nuo vožtuvo balno, o vanduo turi tekėti iš nutekėjimo "1". Kai jis pasuktas į kairę, membrana turi būti nukreipta į pradinę padėtį, o iš ištekėjimo angos "1" nustoja tekėti vanduo. Vožtuvas turi būti tikrinamas bent kartą per mėnesį, taip pat prieš kiekvieną šildytuvo eksploatavimą.

**Svarbios pastabos:** Vandens šildymo metu jis laša per apsauginio vožtuvo išleidimo angą, tai yra įprastas reiškinys dėl vandens kiekio padidėjimo šildymo metu. Uždaryti ištekėjimą yra draudžiama. Jeigu patektų į apsauginį vožtuvą, vartotojui gręšia turto žala ir asmenų sužalojimo pavojus. Draudžiama išleisti šildytuvą per apsaugos vožtuvo balną. Kalkių nuosėdų dalys gali visam laikui sugadinti balną ir apsauginio vožtuvo membraną. Tikrinant vožtuvo funkcionalumą ir šildytuvo išleidimą, reikia elgtis labai atsargiai dėl karšto vandens nutekėjimo „1” ir galimo sužalojimo.

## ET - Kaitsekłapi T-3160 DN15 kasutusjuhend

**Tehnilised andmed:** Maksimaalne tööõhk 0,6 MPa. Kaitserõhk 0,63 ± 0,03 MPa. Maksimaalne töötemperatuur 90 °C.

**Kasutamine:** Kaitsekłapp on kaitsearmatuur, mis tagab elektri- ja kombineeritud boilerite ohutu töö. See võimaldab nende boilerite ühendamist joogi- ja tarbevee süsteemidega, mille maksimaalne tööõhk on 0,6 MPa. Suurema tööõhuga veevärgi korral tuleb rõhu vähendamiseks paigaldada reductorkłapp.

Kaitsekłapi osa on tagasilõõgikłapp B, mis takistab veevärgis rõhu langemisel vee tagasivoolamist. Kaitsekłapp A korrigeerib ülerõhku, mis tekib vee soojendamisel boileris või termostaadi kahjustumisel.

**Kaitsekłapi toimimise kontrollimine:** Kaitsekłapi toimimise kontrollimiseks tuleb juhtseadeldist 2 umbes 20° võrra vasakule pöörata. Selle juures eraldub membraan ventiili pesast ja äravoolust 1 peab hakkama vesi välja voolama. Edasisel vasakule keeramisel peab membraan minema tagasi algasendisse ja äravoolust 1 ei tohi enam vett välja voolata. Ventiili tuleb nii kontrollida vähemalt kord kuus ning iga kord enne boileri tööle panemist.

**Tähelepanu!** Vee soojendamise ajal tilgub seda kaitsekłapi äravoolust välja. See on normaalne, kuna vee ruumala suureneb soojendamisel. Äravoolu on keelatud sulgeda. Kaitsekłapi muutmisel seab kasutaja ohtu vara ja inimesed. Boilerit on keelatud lasta tühjaks läbi kaitsekłapi pesa. Vabanenud katlakivi osakesed võivad kaitsekłapi pesa ja membraani pöördumatult kahjustada. Kłapi toimimise kontrollimisel ja boileri tühjaks laskmisel tuleb olla eriti ettevaatlik, kuna äravoolust 1 väljub kuum vesi, mis võib põhjustada põletuse.

## LV - Drošības ventiļa T-3160 DN15 apkalpošanas pamācība

**Tehniskie dati:** Maksimālais ekspluatācijas spiediens 0,6 MPa. Drošības pārspiediens 0,63 ± 0,03 MPa. Maksimālā ekspluatācijas temperatūra 90 °C.

**Lietošana:** Drošības ventīlis ir drošības armatūra, kas nodrošina elektrisko un kombinēto ūdenssildītāju drošu darbību. Tas ļauj pieslēgt minētos ūdenssildītājus dzeramā un apkures ūdens sadalē līdz maksimālajam ekspluatācijas spiedienam 0,6 MPa. Sadalei ar augstāku ekspluatācijas spiedienu ir jāuzstāda redukcijas ventīlis, lai mazinātu spiedienu sadalē.

Drošības ventiļa sastāvdaļa ir pretventīlis „B”, kas novērš ūdens atgriešanos ūdens sadalē, kad sadalē krītas ūdens spiediens. Drošības ventīlis „A” koriģē pārspiedienu, kas rodas, karsējot ūdeni sildītājā, vai termostata bojājumu gadījumā.

**Drošības ventiļa funkcionalitātes kontrole:** Ventiļa funkcionalitāti pārbauda, pagriežot vadības ietaisi „2” pa kreisi apm. par 20°. Šīs darbības laikā attālina membrānu no ventiļa ligzdas, un pa novadcauruli „1” jāplūst ūdenim. Pēc tā pagriešanas tālāk pa kreisi membrānai jāatgriežas sākotnējā pozīcijā, un pa novadcauruli „1” vairs nedrīkst plūst ūdens. Šādā veidā ventīlis jākontrolē vismaz vienu reizi mēnesī, kā arī pirms katras sildītāja laišanas ekspluatācijā.

**Svarīgs paziņojums:** Ūdens karsēšanas laikā tas pārplūst pāri drošības ventiļa novadcaurulei, kas ir normāla parādība, ņemot vērā ūdens tilpuma palielināšanos tā karsēšanas laikā. Novadcaurules noslēgšana ir aizliegta. Izjaucot drošības ventīli, lietotājam draud īpašuma bojāšana un personu savainošana. Aizliegts izliet sildītāju caur drošības ventiļa ligzdu. Kāļķa nosēdumu daļiņas var pastāvīgi sabojāt drošības ventiļa ligzdu un membrānu. Pārbaudot ventiļa funkcionalitāti un izlaižot sildītāju, jābūt īpaši piesardzīgam, jo pa novadcauruli „1” var izplūst karstais ūdens un radīt traumas iespēju.

## UA - Інструкція з експлуатації запобіжного клапана T-3160 DN15

**Технічні характеристики:** Максимальний робочий тиск 0,6 МПа. Безпечний надлишковий тиск  $0,63 \pm 0,03$  МПа. Максимальна робоча температура 90°C.

**Застосування:** Запобіжний клапан – це захисна арматура, яка забезпечує безпечну роботу електричних і комбінованих водонагрівачів. Це забезпечує можливість підключення зазначених водонагрівачів до мережі питної та технічної води з максимальним робочим тиском 0,6 МПа. Для мереж з більш високим значенням робочого тиску необхідно встановити редукційний клапан для зменшення тиску в трубопроводах.

Частиною запобіжного клапана є зворотний клапан "B", який запобігає зворотному потоку води назад у трубопровід при падінні тиску в трубопроводі. Запобіжний клапан "A" коригує надлишковий тиск, що виникає при нагріванні води в водонагрівачі або в разі пошкодження термостата.

**Перевірка функціонування запобіжного клапана:** Працездатність клапана перевіряється повертанням керувального маховика "2" вліво приблизно на 20°. Під час цієї дії мембрана відсувається від сідла клапана та вода повинна витікати зі стоку "1". Після його подальшого повернення вліво мембрана повинна потрапити в початкове положення, а зі стоку "1" перестане витікати вода. Клапан необхідно перевіряти таким чином не менше одного разу на місяць, а також перед кожним введенням водонагрівача в експлуатацію.

**Важливе застереження:** Під час нагріву води, вона збільшує свій об'єм та відбувається крапання води через сток запобіжного клапана, що є нормальним явищем. Закривати цей сток заборонено. У разі втручання в запобіжний клапан користувач наражається на небезпеку пошкодження майна та небезпеку для людей. Забороняється зливати воду з водонагрівача через сідло запобіжного клапана. Вільні частини вапняних осадів можуть пошкодити сідло та мембрану запобіжного клапана. Під час перевірки функціонування клапана та зливу водонагрівача слід звернути особливу увагу через відтік гарячої води зі зливу «1» та можливий ризик травмування.

## NL - Instructies voor het gebruik van de veiligheidsklep T-3160 DN15

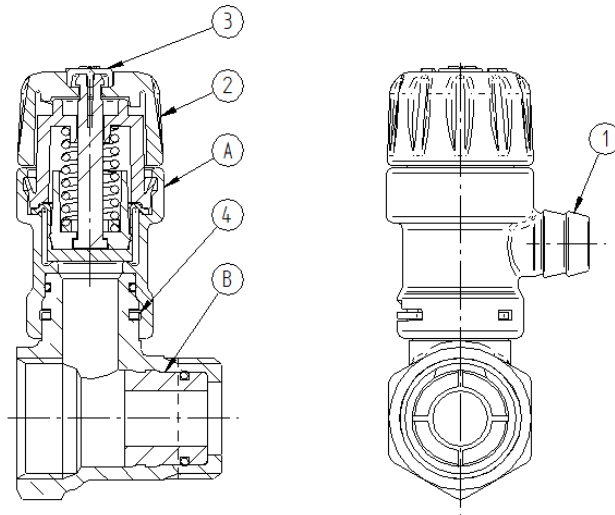
**Technische gegevens:** Max. bedrijfsdruk bedraagt 0,6 bar. Veiligheidsoverdruk  $0,63 \pm 0,03$  МПа. Max. bedrijfstemperatuur 90 °C.

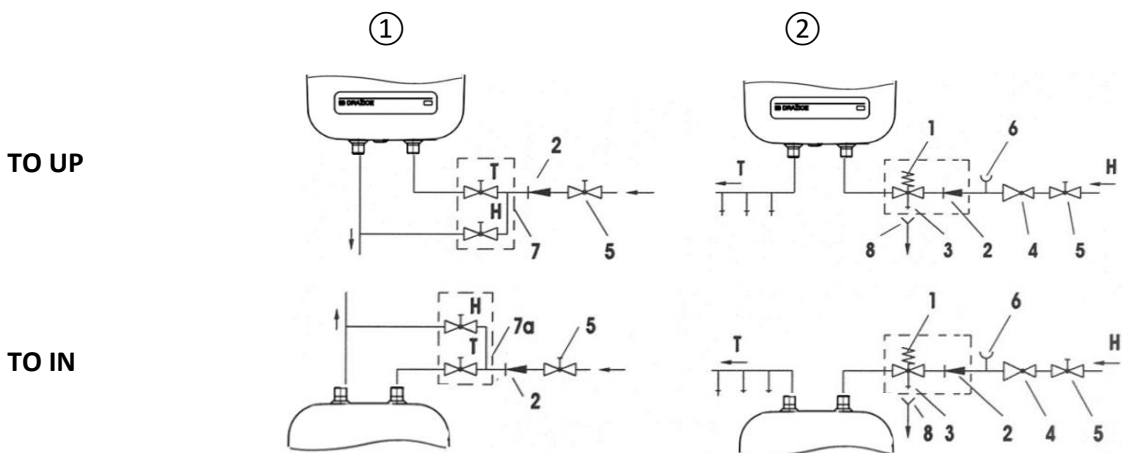
**Gebruik:** De veiligheidsklep is een veiligheidsvoorziening die zorgt voor de veilige werking van elektrische en gecombineerde waterverwarmers. De veiligheidsklep maakt de aansluiting mogelijk van bovengenoemde verwarmers in de distributie van drink- en gebruikswater, tot een max. bedrijfsdruk van 0,6 МПа. Voor leidingen met een hogere bedrijfsdruk moet een reduceerventiel geïnstalleerd worden om de druk in de leidingen te reduceren.

Een onderdeel van de veiligheidsklep is de terugslagklep "B", die voorkomt dat het water terugstroomt in het waterleidingsysteem wanneer de waterdruk in het systeem daalt. De veiligheidsklep "A" corrigeert overdruk die ontstaat tijdens het opwarmen van water in de verwarmers of als de thermostaat beschadigd raakt.

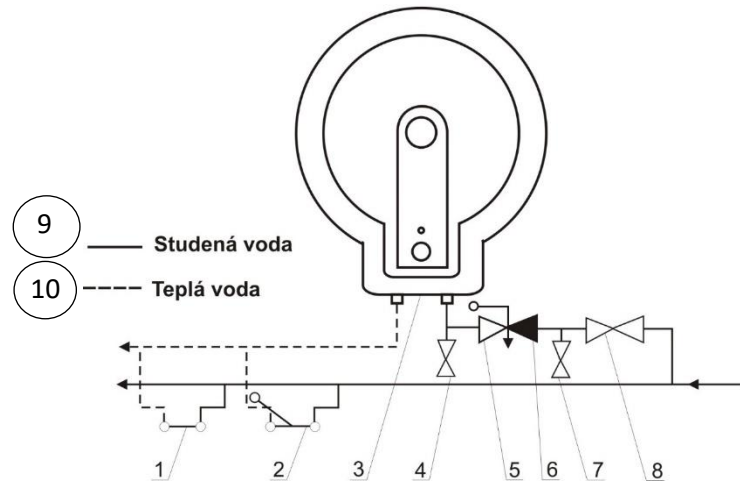
**Controle van de werking van de veiligheidsklep:** De werking van de veiligheidsklep wordt gecontroleerd door de regelaar "2" ongeveer 20° naar links te draaien. Tijdens deze stap beweegt het membraan weg van de klepzitting en moet er water uit uitloop "1" stromen. Nadat de regelaar weer naar links gedraaid wordt, moet het membraan terugkeren naar de oorspronkelijke positie en mag er geen water uit uitloop "1" stromen. De veiligheidsklep moet ten minste eenmaal per maand op deze wijze gecontroleerd worden alsook vóór elke inbedrijfstelling van de verwarmers.

**Belangrijk:** Tijdens het verwarmen van water druppelt er water uit de uitloop van de veiligheidsklep, wat een normaal verschijnsel is vanwege het toegenomen volume van water bij het verwarmen. Het afsluiten van de uitloop is verboden. Een ingreep in de veiligheidsklep kan tot materiële schade en persoonlijk letsel leiden. Het is verboden de verwarmers via de veiligheidsklepzitting af te tappen. Losgeraakte delen van de kalkafzetting kunnen de klepzitting en het membraan van de veiligheidsklep permanent beschadigen. Bij het testen van de werking van de klep en het aftappen van de verwarmers is extra zorg vereist wegens de uitstroom van warm water uit de uitloop "1" en de mogelijkheid van lichamelijk letsel.





- CZ** ① - Otevřený (průtokový) systém, ② - Uzavřený (tlakový) systém, 1 - Pojistný ventil, 2 - Zpětný ventil, 3 - Zkušební ventil, 4 - Redukční ventil, 5 - Uzavírací ventil, 6 - Zkušební nástavec, 7+7a - Průtoková míšící baterie, 8 - Nátrubek s přípojkou na odtok z pojistného ventilu, H - Studená voda, T - Teplá voda
- SK** ① - Otvorený (prietokový) systém, ② - Uzavretý (tlakový) systém, 1 - Poistný ventil, 2 - Spätný ventil, 3 - Skúšobný ventil, 4 - Redukčný ventil, 5 - Uzavierací ventil, 6 - Skúšobný nástavec, 7+7a - Prietoková zmiešavacia batéria, 8 - Nátrubok s prípojkou na odtok z poistného ventilu, H - Studená voda, T - Teplá voda
- RU** ① - Открытая (проточная) система, ② - Закрытая (напорная) система, 1 - Предохранительный клапан, 2 - Обратный клапан, 3 - Испытательный клапан, 4 - Редукционный клапан, 5 - Запорный клапан, 6 - Испытательная насадка, 7+7a - Проточный смеситель, 8 - Патрубок с подключением к стоку предохранительного клапана, H - Холодная вода, T - Горячая вода
- EN** ① - Open (flow) system, ② - Closed (pressure) system. 1 - Safety valve, 2 - Check valve, 3 - Test valve, 4 - Reducing valve, 5 - Shut-off valve, 6 - Test attachment, 7 + 7a - Flow mixer tap, 8 - Nozzle with connection for drain from the safety valve, H - Cold water, T - Hot water
- DE** ① - Offenes System (Durchflusssystem), ② - Geschlossenes System (Drucksystem). 1 - Sicherheitsventil, 2 - Rückschlagventil, 3 - Prüfventil, 4 - Reduktionsventil 5 - Sperrventil 6 - Prüfansatz, 7+7a - Durchflussmischbatterie, 8 - Ansatz mit Anschluss an Abfluss aus dem Sicherheitsventil, H - Kaltwasser, T - Warmwasser
- PL** ① - Otwarty (przepływowy) układ, ② - Zamknięty (ciśnieniowy) układ. 1 - Zawór bezpieczeństwa, 2 - Zawór zwrotny, 3 - Zawór kontrolny, 4 - Zawór redukcyjny, 5 - Zawór odcinający, 6 - Nasadka kontrolna, 7+7a - Przepływowa bateria mieszająca, 8 - Króciec z przyłączem do odprowadzenia wody z zaworu bezpieczeństwa, H - Zimna woda, T - Ciepła woda
- HU** ① - Nyitott (átfolyó) rendszer, ② - Zárt (nyomott) rendszer. 1 - Biztonsági szelep, 2 - Visszacsapó szelep, 3 - Próbaszelep, 4 - Nyomáscsökkentő szelep, 5 - Záró szelep, 6 - Próba csomk, 7+7a - Átfolyó keverő csaptelep, 8 - Csőcsomk a biztonsági szelepből való vízelvezetéshez, H - Hideg víz, T - Meleg víz
- RO** ① - Sistem deschis (flux), ② - Sistem închis (de presiune), 1 - Supapă de siguranță, 2 - Valvă de întoarcere, 3 - Supapă de încercare, 4 - Supapă de reducere, 5 - Supapă de închidere, 6 - Atașare de testare, 7+7a - Baterie de amestecare, 8 - Manșon cu racord la gură de scurgere din supapă de siguranță, H - Apă rece, T - Apă caldă
- LT** ① - Atviroji (srauto) sistema, ② - Uždaroji (slėginė) sistema, 1 - Apsauginis vožtuvas, 2 - Atbulinis vožtuvas, 3 - Bandomasis vožtuvas, 4 - Slėgio mažinimo vožtuvas, 5 - Uždaromasis vožtuvas, 6 - Bandomasis antgalis, 7+7a - Vandens srauto maišytuvas, 8 - Mova su nutekėjimo iš apsauginio vožtuvo jungtimi, H - Šaltas vanduo, T - Karštas vanduo
- ET** ① - Avatud (läbivooluga) süsteem, ② - Suletud (rõhu all olev) süsteem, 1 - Kaitseklapp, 2 - Tagasilöögiklapp, 3 - Katsekraan, 4 - Reduktorklapp, 5 - Sulgeklapp, 6 - Katseotsak, 7+7a - Läbivoolusegisti, 8 - Muhv ühendusega kaitseklapi väljavooluga, H - Külm vesi, T - Soe vesi
- LV** ① - Atvērtā (caurteces) sistēma, ② - Slēgta (spiediena) sistēma, 1 - Drošības ventīlis, 2 - Pretvārsts, 3 - Izmēģināšanas ventīlis, 4 - Redukcijas ventīlis, 5 - Slēgventīlis, 6 - Izmēģināšanas uzgalis, 7+7a - Caurplūdes jaucējkrāns, 8 - Uzmava ar pieslēgumu novadcaurulei no drošības ventiļa, H - Auksts ūdens, T - Karsts ūdens
- UA** ① - Відкрита (проточна) система, ② - Закрита (напірна) система, 1 - Запобіжний клапан, 2 - Зворотний клапан, 3 - Випробувальний клапан, 4 - Редукційний клапан, 5 - Запірний клапан, 6 - Випробувальна насадка, 7+7a - Проточний змішувач, 8 - Патрубок з приєднанням до випуску з запобіжного клапана, H - Холодна вода, T - Тепла вода
- NL** ① - Open (doorstroom-) systeem, ② - Gesloten (druk-) systeem, 1 - Veiligheidsklep, 2 - Terugslagklep, 3 - Testklep, 4 - Reductieventiel, 5 - Afsluitventiel, 6 - Testopzetstuk, 7+7a - Doorstroommengkraan, 8 - Opzetstuk met aansluiting voor afvoer uit de veiligheidsklep, H - Koud water, T - Warm water



- CZ** 1 – Mísící baterie, 2 – Mísící baterie, 3 – Ohřívač vody, 4 – Vypouštěcí ventil, 5 – Pojistný ventil, 6 – Zpětná klapka, 7 – Zkušební ventil, 8 – Uzavírací ventil, 9 – Studená voda, 10 – Teplá voda
- SK** 1 – Miešacie batérie, 2 – Miešacie batérie, 3 – Ohrievač vody, 4 – Vypúšťací ventil, 5 – Poistný ventil, 6 – Spätná klapka, 7 – Skúšobný ventil, 8 – Uzatvárací ventil, 9 – Studená voda, 10 – Teplá voda
- RU** 1 – Смесительный кран, 2 – Смесительный кран, 3 – Водонагреватель, 4 – Сливной кран, 5 – Предохранительный клапан, 6 – Обратный клапан, 7 – Контрольный клапан, 8 – Запорный клапан, 9 – Холодная вода, 10 – Горячая вода
- EN** 1 – Mixing tap, 2 – Mixing tap, 3 – Water heater, 4 – Drain valve, 5 – Safety valve, 6 – Check valve, 7 – Test valve, 8 – Shut-off valve, 9 – Cold water, 10 – Hot water
- DE** 1 – Mischbatterie, 2 – Mischbatterie, 3 – Warmwasserbereiter, 4 – Ablassventil, 5 – Sicherheitsventil, 6 – Rückschlagventil, 7 – Prüfventil, 8 – Absperrventil, 9 – Kaltwasser, 10 – Warmwasser
- PL** 1 – Bateria mieszająca, 2 – Bateria mieszająca, 3 – Podgrzewacz wody, 4 – Zawór spustowy, 5 – Zawór bezpieczeństwa, 6 – Zawór zwrotny, 7 – Zawór testowy, 8 – Zawór odcinający, 9 – Zimna woda, 10 – Ciepła woda
- HU** 1 – Keverőcsap, 2 – Keverőcsap, 3 – Vízmelegítő, 4 – Leeresztő szelep, 5 – Biztonsági szelep, 6 – Visszacsapó szelep, 7 – Teszt szelep, 8 – Elzárószelep, 9 – Hideg víz, 10 – Meleg vízvíz
- RO** 1 – Robinet de amestec, 2 – Robinet de amestec, 3 – Încălzitor de apă, 4 – Supapă de scurgere, 5 – Supapă de siguranță, 6 – Supapă de reținere, 7 – Supapă de testare, 8 – Supapă de închidere, 9 – Apă rece, 10 – Apă caldă
- LT** 1 – maišymo čiaupas, 2 – maišymo čiaupas, 3 – vandens šildytuvas, 4 – išleidimo vožtuvas, 5 – apsauginis vožtuvas, 6 – atbulinis vožtuvas, 7 – bandomasis vožtuvas, 8 – uždarymo vožtuvas, 9 – šaltas vanduo, 10 – karštas vanduo
- ET** 1 – segamiskraan, 2 – segamiskraan, 3 – boiler, 4 – tühjendusklapp, 5 – kaitseklapp, 6 – tagasilöögiklapp, 7 – testventiil, 8 – sulgeventiil, 9 – külm vesi, 10 – kuum vesi
- LV** 1 – maisīšanas krāns, 2 – maisīšanas krāns, 3 – ūdens sildītājs, 4 – drenāžas vārsts, 5 – drošības vārsts, 6 – pretvārsts, 7 – pārbaudes vārsts, 8 – slēgvārsts, 9 – auksts ūdens, 10 – karstais ūdens
- UA** 1 – Змішувальний кран, 2 – Змішувальний кран, 3 – Водонагрівач, 4 – Зливний клапан, 5 – Запобіжний клапан, 6 – Зворотний клапан, 7 – Контрольний клапан, 8 – Запірна арматура, 9 – Холодна вода, 10 – Гаряча вода
- NL** 1 – Mengkraan, 2 – Mengkraan, 3 – Boiler, 4 – Afvoerklap, 5 – Veiligheidsventiel, 6 – Terugslagklap, 7 – Testklap, 8 – Afsluitklap, 9 – Koud water, 10 – Warm watervoda