

## NÁVOD K OBSLUZE A POUŽITÍ VÝROBKU PRO SPOTŘEBITELE

### Příslušenství k ohřivačům vody, zásobníkům teplé vody a akumulacním nádržím:

**Přírubová topná jednotka:** REU 18 - 2,5; RDU 18 - 2,5; RDU 18 - 3; RDU 18 - 3,8; RDU 18 - 5; RDU 18 - 6; RDW 18 - 7,5; RDW 18 - 10; RSW 18 - 12; RSW 18 - 15; SE 377; SE 378

**Prodejce:** Družstevní závody Dražice - strojírna s.r.o. Dražice 69, 294 71 Benátky nad Jizerou, tel.: +420 / 326 370 990, fax: +420 / 326 370 980, e-mail: [prodej@dzd.cz](mailto:prodej@dzd.cz)

**Výrobce:** Topná tělesa typové řady „R“ firmy HPA AG (Rakousko) a topná tělesa typové řady „SE“ firmy Winkelmann GmbH, Stahl-Behälter-Technik (Německo)

### Obecná upozornění

- **Výrobek není určen pro používání osobami (včetně dětí) se sníženými fyzickými a smyslovými nebo mentálními schopnostmi nebo nedostatkem zkušeností a znalostí, pokud jim osoba zodpovědná za jejich bezpečnost neposkytne dohled nebo je nepoučila o používání výrobku.**
- **Děti by měly být pod dohledem, aby se zajistilo, že si s výrobkem nehrají.**

### Všeobecné informace

Spolehlivost a bezpečnost výrobku byla odzkoušena dle platných bezpečnostních předpisů ÖVE, případně VDE.

Vydavatel Družstevní závody Dražice - strojírna s.r.o., Dražice 69, Benátky nad Jizerou, 294 71, Česká republika ujišťuje, že obal splňuje požadavky § 3 a 4 zákona č. 477/2001 Sb. o obalech a o změně některých zákonů, ve znění pozdějších předpisů.

Za obal, ve kterém byl výrobek dodán, byl uhrazen servisní poplatek za zajištění zpětného odběru a využití obalového materiálu. Servisní poplatek byl uhrazen dle zákona č. 477/2001 Sb., ve znění pozdějších předpisů, u společnosti EKO-KOM a. s. Klientské číslo společnosti je F06020274. Obaly z výrobku odložte na místo určené obcí k ukládání odpadu. Vyřazený a nepoužitelný výrobek po ukončení provozu demontujte a dopravte do střediska recyklace odpadů (sběrný dvůr) nebo kontaktujte výrobce.

V případě poruchy a servisu výrobku naleznete seznam servisních firem na internetových stránkách <https://www.dzd.cz/kontakty#servis> nebo se informujte na tel. číslech +420 326 370 939, +420 326 370 955.

### Uplatnění práva z vadného plnění

Uplatnit právo z vadného plnění lze do 24 měsíců od data uvedení výrobku do provozu odbornou firmou. Subjektem mimosoudního řešení spotřebitelských sporů je Česká obchodní inspekce ([www.coi.cz](http://www.coi.cz)). Pro výměnu výrobku nebo odstoupení od kupní smlouvy platí příslušná ustanovení občanského zákoníku. Jestliže se na výrobku vyskytne vada, která nebyla způsobena uživatelem nebo neodvratnou událostí, např. živelnou pohromou, bude výrobek opraven bezplatně.

Instalaci výrobků jsou oprávněny provádět pouze autorizované osoby – držitelé platného živnostenského oprávnění k řemeslné živnosti instalatérství, topenářství, elektrické zapojení musí provést osoba příslušným elektrotechnickým oprávněním v souladu s příslušnými technickými normami. **Jakékoliv neautorizované zásahy jsou zakázány.**

### Informace pro osoby oprávněné provádět instalace a uvedení výrobku do provozu

Ke každému výrobku je k dispozici podrobný návod k instalaci na internetové stránce <https://www.dzd.cz/podpora/ke-stazeni> nebo se informujte na tel. čísle technické podpory zákazníků +420 326 370 955.

### Přírubová topná jednotka

Přírubová topná jednotka je určena výhradně k ohřevu vody. Je možné ji použít i jako přídavný zdroj ohřevu v akumulacích nádobách. Při dodržení instalačních podmínek ji lze použít i jako hlavní zdroj ohřevu ohřivače nebo pro jiné potřeby. Nesmí se použít do nerezových nádrží.



Elektrická instalace musí respektovat a splňovat požadavky a předpisy v zemi použití.

### Bezpečnostní a informační pokyny k obsluze výrobku

Technické parametry naleznete na výrobním štítku na plášti výrobku, schéma zapojení pod krytem výrobku. **Opravy a kontroly ohřivače může provádět jen subjekt oprávněný k této činnosti.**

Ponorná topná jednotka se může instalovat pouze na suchých místech chráněných proti mrazu. Elektrická topná jednotka je vybavena mimo provozního, také bezpečnostním termostatem (tepelná pojistka). Ten může výjimečně vypnout i při přehřátí vody přetopením z kotle teplovodní otopné soustavy nebo přehřátím solárního systému. To i v případě, že je elektrická topná jednotka mimo provoz. Je nepřipustné vyřazovat bezpečnostní termostat z provozu. Před uvedením ponorné topné jednotky do provozu musí být topná tělesa zcela obklopena vodou. **Zabudované topné systémy nejsou vhodné k použití v agresivním prostředí (alkohol, glykol, olej apod.)!**

### Údržba výrobku

Údržba spočívá v odvápnění topného tělesa v určitých časových intervalech volených podle tvrdosti vody v místě užívání. **Poškození topného tělesa vlivem vápenných usazenin není výrobcem uznáno jako důvod k reklamaci.**



**Upozornění:** V případě použití topné jednotky v akumulacím ohřivači se může zvýšit opotřebení anodové ochrany ohřivače. Doporučujeme její častější kontrolu. Přihlídněte k pokynům výrobce ohřivače o výměně anodové tyče.

### Obsluha zařízení

Jednoduché ovládání spočívá pouze v nastavení požadované teploty na ovládacím knoflíku termostatu podle obrazové části. Rozsah nastavení: 5 - 74 °C. Doporučená nastavená teplota je cca 60 °C. Symbol \* značí pojistku proti zamrznutí 5 - 8 °C. Svítící kontrolka signalizuje těleso v chodu. Nastavením nízké teploty vody v zásobníku se ušetří značné množství energie. Proto se doporučuje nastavit plynulý regulátor teploty na nejnižší teplotu potřebnou pro aktuálně používanou teplotu vodu. Tím se sníží spotřeba elektřiny a omezí vápenaté usazeniny v zásobníku.

Nastavení ovládní do polohy 0 neznamena vypnutí přístroje. Vzhledem k hysterezi ovládní teploty ( $\pm 7$  K) a možným ztrátám vyzařováním (ochlazování trubek) mají teplotní specifikace přesnost  $\pm 10$  K.

## NÁVOD NA OBSLUHU A POUŽITIE VÝROBKU PRE SPOTREBITEĽOV

### Príslušenstvo k ohrievačom vody, zásobníkom teplej vody a k akumuláčným nádržiam:

**Prírubová ohrevná jednotka:** REU 18 - 2,5; RDU 18 - 2,5; RDU 18 - 3; RDU 18 - 3,8; RDU 18 - 5; RDU 18 - 6; RDW 18 - 7,5; RDW 18 - 10; RSW 18 - 12; RSW 18 - 15; SE 377; SE 378

**Predajca:** Družstevní závody Dražice - strojírna, s.r.o. Dražice 69, 294 71 Benátky nad Jizerou, tel.: +420 / 326 370 990, fax: +420 / 326 370 980, e-mail: [prodej@dzd.cz](mailto:prodej@dzd.cz)

**Výrobca:** Ohrevné telesá typového radu „R“ firmy HPA AG (Rakúsko) a ohrevné telesá typového radu „SE“ firmy Winkelmann GmbH, Stahl-Behälter-Technik (Nemecko)

### Všeobecné upozornenia

- **Výrobok nie je určený na to, aby ho používali osoby (vrátane detí) so zníženými fyzickými a zmyslovými alebo mentálnymi schopnosťami alebo s nedostatkom skúseností a znalostí, ak im osoba zodpovedná za ich bezpečnosť neposkytuje dohľad alebo ich nepoučila o používaní výrobku.**
- **Deti by mali byť pod dohľadom tak, aby sa zabezpečilo, že sa s výrobkom nehrajú.**

### Všeobecné informácie

Spôľahlivosť a bezpečnosť výrobku bola odskúšaná podľa platných bezpečnostných predpisov ÖVE, prípadne VDE.

Za obal, v ktorom bol dodaný výrobok, bol uhradený servisný poplatok na zaistenie spätného odberu a využitia obalového materiálu. Servisný poplatok bol uhradený podľa zákona firme NATUR-PACK. Klientske číslo firmy je 00230. Obaly z výrobku odložte na obcou určené miesto na ukladanie odpadu. Vyraďený a nepoužiteľný výrobok po skončení prevádzky demontujte a dopravte do zberných surovín, alebo na miesto zberu veľkoobjemového odpadu. Obaly z výrobku odložte na miesto, ktoré obec určila na ukladanie odpadu. Vyraďený a nepoužiteľný výrobok po ukončení prevádzky demontujte a dopravte do strediska recyklácie odpadov (zberný dvor) alebo kontaktujte výrobcu.

V prípade poruchy a servisu výrobku kontaktujte svojho predajcu alebo sa informujte na tel. číslach +420 326 370 939, +420 326 370 955.

### Uplatnenie práva z nesprávneho plnenia

Uplatniť právo z nesprávneho plnenia možno do 24 mesiacov od dátumu uvedenia výrobku do prevádzky špecializovanou firmou. Pre výmenu výrobku alebo odstúpenie od kúpnej zmluvy platia príslušné ustanovenia občianskeho zákonníka. Ak sa na výrobku vyskytne porucha, ktorú nespôsobil užívateľ alebo neodvratná udalosť, napr. živelná pohroma, bude výrobok opravený bezplatne.

Inštaláciu výrobkov sú oprávnené robiť len autorizované osoby – držiteľia platného živnostenského oprávnenia pre remeselnícke živnosti inštalatérstvo, kúrenárstvo, elektrické zapojenie musí urobiť osoba s príslušným elektrotechnickým oprávnením v súlade s príslušnými technickými normami. **Akékoľvek neautorizované zásahy sú zakázané.**

### Informácie pre osoby oprávnené robiť inštalácie a uvedenie výrobku do prevádzky

Ku každému výrobku je k dispozícii podrobný návod na inštaláciu na internetovej stránke <https://www.dzd.sk/podpora/na-stiahnutie> alebo sa informujte na tel. čísle technickej podpory pre zákazníkov +420 326 370 955.

### Prírubová ohrevná jednotka:

Prírubová ohrevná jednotka je určená výlučne na ohrev vody. Je možné použiť ju aj ako prídavný zdroj ohrevu v akumuláčnych nádobách. Za dodržania inštaláčnych podmienok ju možno použiť aj ako hlavný zdroj ohrevu ohrievača alebo na iné potreby. Nesmie sa použiť do nerezových nádrží.



Elektrická inštalácia musí rešpektovať a spĺňať požiadavky a predpisy v krajine použitia.

### Bezpečnostné a informačné pokyny pre obsluhu výrobku

Technické parametre nájdete na výrobnom štítku na plášti výrobku, schému zapojenia pod krytom výrobku. **Opravy a kontroly ohrievača môže robiť len pracovník oprávnený na takéto činnosti.**

Ponornú ohrevnú jednotku možno inštalovať len na suchých miestach, chránených proti mrazu. Elektrická ohrevná jednotka je okrem prevádzkového termostatu vybavená aj bezpečnostným (tepelná poistka). Ten môže výnimočne vypnúť aj pri prehriatí vody prekúrením z kotla teplovodnej vykurovacej sústavy alebo prehriatím solárneho systému. To aj v tom prípade, že je elektrická ohrevná jednotka mimo prevádzky. Vyraďovanie bezpečnostného termostatu z prevádzky je nepripustné. Pred uvedením ponornej ohrevnej jednotky do prevádzky musia byť ohrevné telesá úplne obklopené vodou. **Zabudované ohrevné systémy nie sú vhodné na použitie v agresívnom prostredí (alkohol, glykol, olej a pod.)!**

### Údržba výrobku

Údržba spočíva v odvápnení ohrevného telesa v určitých časových intervaloch, volených podľa tvrdosti vody v mieste užívania. **Poškodenie ohrevného telesa vplyvom vápenných usadenín výrobcu neuznáva ako dôvod na reklamáciu.**



**Upozornenie:** V prípade použitia ohrevnej jednotky v akumuláčnom ohrievači sa môže zvýšiť opotrebovanie anódovej ochrany ohrievača. Odporúčame jej častejšiu kontrolu. Prihliadajte k pokynom výrobcu ohrievača o výmene anódovej tyče.

### **Obsluha zariadenia**

Jednoduché ovládanie spočíva len v nastavení požadovanej teploty na ovládacom gombíku termostatu podľa obrazovej časti. Rozsah nastavenia 5 - 74 °C. Odporúčaná nastavená teplota je cca 60 °C. Symbol \* značí poistku proti zamrznutiu 5 - 8 °C. Svietiaci kontrolka signalizuje teleso v prevádzke. Nastavením nízkej teploty vody v zásobníku sa ušetrí značné množstvo energie. Preto odporúčame nastaviť plynulý regulátor teploty na najnižšiu teplotu, ktorá je potrebná pre aktuálne používanú teplú vodu. Tým sa zníži spotreba elektriny a obmedzia sa vápenaté usadeniny v zásobníku. Nastavenie ovládania do polohy 0 neznamená vypnutie prístroja. Vzhľadom na hysterézu ovládania teploty ( $\pm 7$  K) a možné straty vyžarovaním (ochladzovanie trubiek) majú teplotné špecifikácie presnosť  $\pm 10$  K.

## **РУКОВОДСТВО ПО ОБСЛУЖИВАНИЮ И ПРИМЕНЕНИЮ ИЗДЕЛИЯ ДЛЯ ПОТРЕБИТЕЛЯ**



### **Принадлежности к водонагревателям, бойлерам и аккумулирующих резервуаров**

**Фланцевый нагреватель:** REU 18 - 2,5; RDU 18 - 2,5; RDU 18 - 3; RDU 18 - 3,8; RDU 18 - 5; RDU 18 - 6; RDW 18 - 7,5; RDW 18 - 10; RSW 18 - 12; RSW 18 - 15; SE 377; SE 378

**Продавец:** Družstevní závody Dražice - strojírna s.r.o., Dražice 69, 294 71 Бенатки-над-Йизероу, тел.: +420 / 326 370 990, факс: +420 / 326 370 980, e-mail: [prodej@dzd.cz](mailto:prodej@dzd.cz)

**Производитель:** Нагревательные элементы типового ряда "R" фирмы HPA AG (Австрия) и нагревательные элементы типового ряда "SE" фирмы Winkelmann GmbH, Stahl-Behälter-Technik (Германия)

### **Общие предупреждения**

- Изделие не предназначено для использования лицами (включая детей) с уменьшенными физическими и умственными способностями или с недостатком знаний и опытом, если отвечающее за их безопасность лицо не осуществляет надзор или не объяснило использование изделия.
- Дети должны быть под присмотром, чтобы было обеспечено, что они не играют с изделием.

### **Общая информация**

Надежность и безопасность изделия была испытана в соответствии с действующими предписаниями по безопасности ÖVE или VDE. Упаковку водонагревателя отправьте на место, отведенное муниципалитетом для сбора отходов. Отслужившее и непригодное к использованию изделие по окончании эксплуатации демонтируйте и передайте на станцию переработки отходов (пункт приема) или обратитесь к производителю.

В случае неисправности и сервисного обслуживания водонагревателя свяжитесь со своим продавцом.

### **Предъявление претензий к качеству**

На случай замены изделия или отказа от договора купли-продажи действуют соответствующие положения Гражданского кодекса. Если в течение гарантийного срока обнаруживается дефект изделия, возникший не по вине пользователя или не в связи с непредвиденными событиями (например, стихийным бедствием), изделие будет отремонтировано бесплатно. Гарантийный срок на изделие предоставляется от даты продажи конечному заказчику (но не позднее, чем через 6 месяцев со дня продажи в Dražice).

Установку изделий имеют право выполнять только авторизованные лица - обладатели действующего предпринимательского разрешения для ремесленной деятельности в области сантехники, отопления. Электрическое подключение может осуществлять только лицо, имеющее соответствующее электротехническое разрешение в соответствии с техническими стандартами. **Запрещены любые неавторизованные вмешательства.**

### **Информация для лица, имеющего право выполнять монтаж и ввод изделия в эксплуатацию**

Для каждого изделия в распоряжении имеется подробное руководство по монтажу на сайте <http://lang.dzd.cz/ru/dokumenty/> или же вы можете получить информацию по телефону технической поддержки заказчиков +420 326 370 955.

### **Фланцевый нагреватель**

Фланцевый нагреватель: предназначен исключительно для нагрева воды. Его можно использовать в качестве дополнительного источника нагрева в аккумулирующих резервуарах. При соблюдении условий установки его можно использовать также в качестве главного источника нагревания водонагревателя или для прочих потребностей. Нельзя применять в нержавеющих резервуарах.



Подключение к электрической сети должно удовлетворять требованиям и нормативным актам в стране использования.

### **Указания по безопасности и информационные указания для обслуживания изделия**

Технические параметры вы найдете на заводском щитке на оболочке водонагревателя, схема подключения находится под кожухом изделия. **Ремонт и проверку нагревателя может осуществлять только работник, который имеет право на эту деятельность.**

Погружной нагреватель может устанавливаться только в сухих местах, защищенных от мороза. Электрический нагревательный блок кроме рабочего термостата также имеет защитный термостат (тепловой предохранитель). В исключительных случаях он может выключиться и при перегреве воды из котла системы водяного отопления или перегрева гелиосистемы. Это также в случае, когда электрический нагревательный блок не работает. Недопустимо выводить из эксплуатации защитный термостат. Перед вводом погружного нагревателя в эксплуатацию нагревательные элементы должны быть полностью окружены водой. **Встроенные нагревательные системы не подходят для применения в агрессивной среде (алкоголь, гликоль, масло и т.п.)!**

### Уход за изделием

Уход заключается в удалении известковых отложений с нагревательного элемента с определенными интервалами времени, выбранных в зависимости от жесткости воды в месте пользования. **Повреждение нагревательного блока под действием известковых осадков не признается производителем в качестве причины для предъявления претензий.**



**Предупреждение:** В случае применения нагревательного блока в аккумулярующем водонагревателе это может увеличить износ анодной защиты водонагревателя. Рекомендуется чаще проверять его. Учитывайте указания производителя водонагревателя, касающиеся замены анодного стержня.

### Обслуживание оборудования

Простое управление заключается только в настройке требуемой температуры на управляющем маховике термостата в соответствии с рисунками. Диапазон настройки 5 -74 °C. Рекомендованная настроенная температура составляет примерно 60 °C. Символ \* защита от замерзания 5 - 8 °C. Горящий индикатор свидетельствует о том, что блок работает. Настройка низкой температуры вода в емкости существенно экономит энергию. Поэтому рекомендуется настроить плавный регулятор температуры на минимальную температуру, необходимую для используемой горячей воды. При этом уменьшается потребление энергии и ограничивается образование известковых осадков в емкости. Настройка термостата на символ 0 не означает выключение оборудования. С учетом гистерезиса управления температурой ( $\pm 7$  K) и возможных потерь от излучения (охлаждение труб) температурная спецификация имеет точность  $\pm 10$  K.

## SERVICE AND OPERATING PRODUCT MANUAL FOR USER



### Accessories to the water heaters, in warm water containers, and accumulations tanks:

**The flange heating element:** REU 18 - 2,5; RDU 18 - 2,5; RDU 18 - 3; RDU 18 - 3,8; RDU 18 - 5; RDU 18 - 6; RDW 18 - 7,5; RDW 18 - 10; RSW 18 - 12; RSW 18 - 15; SE 377; SE 378

**Dealer:** Družstevní závody Dražice - strojírna s.r.o. Dražice 69, 294 71 Benátky nad Jizerou, tel.: +420 / 326 370 990, fax: +420/326,370,980, e-mail: [export@dzd.cz](mailto:export@dzd.cz)

**Manufacturer:** The "R" heating element series by HPA AG (Austria) and the "SE" series of heating elements by Winkelmann GmbH, Stahl-Behälter-Technik (Germany)

### General notices

- **The product is not designed for use by people (including children) with limited physical, sensual or mental abilities, or those with the lack of experience and knowledge, unless a person responsible for their safety provides supervision or familiarise them with the way of using the appliance.**
- **Children must be supervised in order to ensure they will not play with the appliance.**

### General information:

The reliability and safety of the product was tested based on valid ÖVE or VDE safety regulations.

Take the water heater packaging to a waste disposal place determined by the municipality. When the operation terminates, disassemble and transport the discarded and unserviceable heater to a waste recycling centre (collecting yard), or contact the manufacturer.

If a failure occurs, or the product requires service, contact your dealer or get advice at the following phone numbers: +420 326 370 939, +420 326 370 955.

### Exercising the right from defective performance

To exchange a product or withdraw from a purchase agreement, relevant resolutions of the Civil Code are valid. If a defect caused by either the user or an inevitable event (natural disaster) occurs on the product during the warranty period, the product will be repaired free of charge. The warranty period for the product begins on the day of assembly to the end customer, (but no later than 6 months from the sale in Dražice).

The installation of the products shall only be carried out by authorised persons - holders of valid authorisation to craft trade of plumbing, heating; the wiring must be performed by a competent person with a relevant electrical licence in accordance with the relevant technical standards. **Any unauthorised interventions are prohibited.**

### Information for persons authorised to perform the installation and product commissioning

Each product is completed with a detailed installation manual on the following website: <https://www.dzd.cz/en/podpora/ke-stazeni> or you can receive information on the customer technical support line +420 326 370 955.

### The flange heating element

The flange heating element: It is intended for water heating. It can also be used as an additional source of heating in accumulation tanks. If the installation requirements are obeyed, it can be used as the main source of heating by a heater, or for other purposes. It is not intended for use in stainless tanks.



Electric installation must follow and meet the requirements and regulations relevant in the country of use.

### Product safety information and operating instructions


The technical parameters are to be found on the product housing label; the wiring scheme is under the product cover. **Repairs and inspections of the heater may only be performed by an employee authorised for that activity.**

The submersion heating element can be installed solely in dry places protected from frost. The electric heating unit is equipped with the thermostat and safety fuse. The safety fuse may also switch off due to water overheating from a boiler caused by overheating the hot water heating system or solar system. This can happen even if the electric heating unit is out of operation. The safety fuse must not be turned off. Prior to commissioning the heating unit, the heating element must be surrounded with water.

**The built-in heating systems are not suitable for use in aggressive environment (alcohol, glycol, oil, etc.)!**

#### **Products maintenance**

Maintenance involves decalcification of the heating element in certain time intervals selected by water hardness at the place of use. **Damage to the heating element due to calcareous sediments is not accepted by the manufacturer as a reason for complaint.**

 **Notice:** If the heating unit is used in an accumulation heater, the wear of the anode rod of the heater may deteriorate. We recommend checking it more frequently. Consider the instructions of the manufacturer regarding the exchange of the anode rod.

#### **Operation of the device**

Simple control consists only of setting the desired temperature on the control thermostat knob according to the figure scheme. The setting range is 5 - 74 °C. The recommended set temperature is 60 °C approximately. Symbol \* marks the fuse to prevent freezing 5 - 8 °C. The signalling light is on for the machine operation. Setting low temperature of water in the tank saves significant amount of energy. It is therefore recommended to set continual temperature regulator to the lowest required temperature for the actually used warm water. It reduces electricity consumption and limits the calciferous sediments in the tank. Setting the control to position 0 doesn't mean that the appliance has been turned off. Considering the temperature control hysteresis ( $\pm 7$  K) and possible loss due to emission (cooling the tubes) the temperature specification have accuracy  $\pm 10$  K.

#### **BEDIENUNGS- UND GEBRAUCHSANWEISUNG FÜR VERBRAUCHER**

 **DRAŽICE**  
ČLEN SKUPINY NIBE

#### **Zubehör zur Boilern, Warmwasserspeichern und Akkumulationstanks:**

**Flanschheizkörper:** REU 18 - 2,5; RDU 18 - 2,5; RDU 18 - 3; RDU 18 - 3,8; RDU 18 - 5; RDU 18 - 6; RDW 18 - 7,5; RDW 18 - 10; RSW 18 - 12; RSW 18 - 15; SE 377; SE 378

**Vertrieb:** Družstevní závody Dražice - strojírna s.r.o. Dražice 69, CZ-294 71 Benátky nad Jizerou, Tel.: +420 / 326 370 990, Fax: +420 / 326 370 980, E-Mail: [export@dzd.cz](mailto:export@dzd.cz)

**Hersteller:** Heizkörper der Typenreihe "R" der Firma HPA AG (Österreich) und Heizkörper der Typenreihe "SE" der Firma Winkelmann GmbH, Stahl-Behälter-Technik (Deutschland)

#### **Allgemeine Hinweise**

- **Das Produkt darf nicht von Personen mit eingeschränkten physischen, mentalen oder geistigen Fähigkeiten oder auch von Personen bedient werden, die nicht über ausreichende Erfahrungen und Kenntnisse verfügen (einschließlich Kindern), sofern diese nicht von einer verantwortlichen Person beaufsichtigt oder über den Gebrauch des Produkts belehrt wurden.**
- **Kinder sollten beaufsichtigt werden, um zu gewährleisten, dass sie mit dem Produkt nicht spielen!**

#### **Allgemeine Informationen:**

Geben Sie die Verpackung des Wassererwärmers an der von Ihrer Gemeinde zur Deponierung/Entsorgung von Abfällen bestimmten Annahmestelle ab. Das ausgediente und unbrauchbar gewordene Erzeugnis muss nach der Betriebsbeendigung demontiert und im Zentrum für Abfallverwertung (Sammelhof) abgeliefert werden; anderenfalls bitte den Hersteller kontaktieren.

Bei einer Störung und einer Wartung des Produktes mit Ihrem Händler Kontakt aufnehmen oder sich unter folgenden Telefonnummern erkundigen: +420 326 370 939, +420 326 370 955.

#### **Geltendmachung des Rechts aus mangelhafter Leistung**

Für den Austausch des Produkts oder den Rücktritt vom Kaufvertrag gelten jeweilige Bestimmungen des Bürgergesetzbuchs. Wenn am Erzeugnis ein Fehler auftritt, der weder vom Benutzer noch von einem unabwendbaren Ereignis (z.B. von einer Naturkatastrophe) verursacht wurde, wird das Erzeugnis kostenlos repariert. Die Garantiefrist für das Produkt wird dem Endkunden ab dem Tag der Montage (Beginn der Garantiefrist nicht später als 6 Monate nach Verkaufsdatum von Dražice).

Nur autorisierte Personen - Besitzer der gültigen Gewerbeberechtigung sind befugt, diese Produkte zu installieren sowie das handwerkliche Installateur- und Heizungstechnikgewerbe durchzuführen. Die elektrische Schaltung muss eine Person mit der jeweiligen elektrotechnischen Befugnis durchführen, die mit den in der Montageanweisung enthaltenen technischen Normen übereinstimmt. **Alle nicht autorisierten Eingriffe sind verboten.**

#### **Informationen für Personen, die berechtigt sind, Installationen durch zu führen und das Produkt in Betrieb zu nehmen**

Zu jedem Produkt steht eine ausführliche Installationsanweisung unter der Webseite <https://www.dzd.cz/de/podpora/ke-stazeni>, zur Verfügung oder erkundigen Sie sich telefonisch beim Kundendienst +420 326 370 955.

#### **Flanschheizkörper**

Die Flanschheizereinheit ist ausschließlich zur Erhitzung von Wasser bestimmt. Sie lässt sich auch als Zusatzquelle der Erhitzung in Speicher- bzw. Akkumulationsbehältern benutzen. Sie kann unter Einhaltung der Installationsbedingungen auch als Hauptquelle für die Erhitzung des Boilers oder für andere Bedürfnisse benutzt werden. Sie darf nicht für rostfreie Behälter benutzt werden.





Die elektrische Installation hat alle Anforderungen und Vorschriften im Verwendungsland zu erfüllen und zu beachten.

#### **Sicherheits- und Informationsweisungen zur Bedienung des Produkts**

Die technischen Parameter sind im Typenschild auf dem Mantel des Produkts zu finden, das Schaltbild ist unter der Abdeckung des Produkts zu sehen. **Reparaturen und Prüfungen des Erhitzers darf nur die zu dieser Tätigkeit berechnigte Person durchführen.**

Die Tauchheizeinheit darf nur an trockenen frostgeschützten Stellen aufgestellt werden. Die elektrische Heizeinheit ist außer dem Betriebsthermostat auch mit einem Sicherheitsthermostat (Wärmesicherung) ausgestattet. Dieser kann ausnahmsweise auch beim übermäßigen Aufwärmen von Wasser durch die Überhitzung des Kessels des Warmwasserheizsystems oder durch die Überhitzung des Solarsystems abschalten. Das kann auch dann passieren, wenn die elektrische Heizeinheit außer Betrieb ist. Es ist nicht zulässig, den Sicherheitsthermostat außer Betrieb zu nehmen. Vor der Inbetriebnahme der Tauchheizeinheit müssen die Heizkörper vollständig von Wasser umgeben werden. **Die eingebauten Heizsysteme sind zur Verwendung in einer aggressiven Umgebung (Alkohol, Glykol, Öl, usw.) nicht geeignet!**

#### **Instandhaltung des Produkts**

Die Instandhaltung besteht in der Entkalkung des Heizkörpers in gewissen Zeitabständen, die je nach Wasserhärte gewählt werden. **Jegliche Beschädigung des Heizkörpers infolge der Kalkablagerungen wird durch den Hersteller als Grund zur Reklamation nicht anerkannt.**



**Hinweis:** Beim Einsatz der Heizeinheit im Akkumulationserhitzer kann die Abnutzung des Kathodenschutzes des Erhitzers erhöht werden. Wir empfehlen eine häufigere Kontrolle. Weisungen des Herstellers des Erhitzers betreffend den Austausch der Anodenstange berücksichtigen.

#### **Bedienung der Anlage**

Die einfache Betätigung beruht nur auf der Einstellung der erwünschten Temperatur auf dem Betätigungsknopf des Thermostats entsprechend des Bildabschnitts. Einstellbereich 5 - 74 °C. Die empfohlene Soll-Temperatur ist ca. 60 °C. Das Symbol \* bedeutet die Sicherung gegen Einfrierung 5 - 8 °C. Die leuchtende Kontrollleuchte zeigt den Körper im Gang an. Durch die Einstellung einer niedrigen Wassertemperatur im Speicher wird viel Energie gespart. Dadurch wird es empfohlen, den stufenlosen Temperaturregler auf die niedrigste zur aktuell verwendeten Wassertemperatur erforderlichen Temperatur einzustellen. Dadurch wird der Stromverbrauch reduziert, und die Kalkablagerungen im Speicher begrenzt. Die Einstellung der Betätigung in die Position 0 bedeutet keine Abschaltung des Gerätes. Durch die Hysteresis der Temperaturbedienung ( $\pm 7$  K) und möglichen Verluste durch Strahlung (Rohrabskühlung) haben die Temperaturspezifikationen eine Genauigkeit von  $\pm 10$  K.

#### **BEDIENINGS- EN GEBRUIKSINSTRUCTIES VAN HET PRODUCT VOOR DE CONSUMENTEN**



#### **Accessoires voor de waterverwarmers, warmwaterboilers en warmteopslag tanks:**

**Flensverwarmingselement:** REU 18 - 2,5; RDU 18 - 2,5; RDU 18 - 3; RDU 18 - 3,8; RDU 18 - 5; RDU 18 - 6; RDW 18 - 7,5; RDW 18 - 10; RSW 18 - 12; RSW 18 - 15; SE 377; SE 378

**Verkoper:** Družstevní závody Dražice - strojírna s.r.o. Dražice 69, 294 71 Benátky nad Jizerou, tel.: +420 / 326 370 990, fax: +420 / 326.370 980, e-mail: [export@dzd.cz](mailto:export@dzd.cz)

**Fabrikant:** De verwarmingselementen van de "R"-reeks van de firma HPA AG (Oostenrijk) en de verwarmingselementen van de "SE"-serie van de firma Winkelmann GmbH, Stahl-Behälter-Technik (Duitsland)

#### **Algemene aanwijzingen**

- **Dit product mag niet gebruikt worden door personen (met inbegrip van kinderen) met beperkte fysieke, mentale of geestelijke vaardigheden of gebrek aan ervaring en kennis, tenzij zij onder toezicht staan van een persoon die verantwoordelijk is voor hun veiligheid of die hen in het gebruik van het product geïnstrueerd heeft.**
- **De kinderen moeten onder toezicht staan om ervoor te zorgen dat zij niet spelen met het apparaat.**

#### **Algemeen**

De betrouwbaarheid en de veiligheid van het product is getest volgens de geldige veiligheidsvoorschriften ÖVE, event. VDE.

De opsteller, Družstevní závody Dražice - strojírna s.r.o., Dražice 69, Benátky nad Jizerou, 294 71, Tsjechische Republiek, verklaart dat de verpakking voldoet aan de eisen van § 3 en 4 van de wet nr. 477/2001 Coll. inzake verpakkingen en de wijziging van bepaalde wetten, zoals gewijzigd.

Als er een storing optreedt of onderhoud vereist is, neem dan contact op met uw dealer.

#### **Het claimen van een recht voortvloeiend uit gebrekkige uitvoering**

Voor de vervanging van het product of de herroeping van de koopovereenkomst worden de overeenkomstige bepalingen van het Burgerlijk Wetboek toegepast. Indien zich tijdens de garantieperiode een defect aan het product voordoet dat niet veroorzaakt is door de gebruiker of een onvermijdelijke gebeurtenis (bijv. een natuurramp), zal het product gratis gerepareerd worden. De garantieperiode wordt berekend vanaf de datum van montage door een bevoegd persoon bij de eindklant (echter niet later dan 6 maanden na de verkoop in Dražice).

De installatie van producten mag alleen uitgevoerd worden door bevoegde personen die in bezit zijn van een geldige vakvergunning voor loodgieters- en verwarmingsinstallatiewerk. De elektrische aansluiting moet uitgevoerd worden door een persoon met vereiste elektrotechnische bevoegdheid, in overeenstemming met de relevante technische normen. **Elke niet-geautoriseerde ingreep is verboden.**

## Informatie voor personen die bevoegd zijn om de installatie uit te voeren en het product in gebruik te nemen

Neem indien nodig contact op met uw dealer.

### Flensverwarmingselement

Het flensverwarmingselement is uitsluitend ontworpen voor het verwarmen van water. Het kan ook als aanvullende verwarmingsbron in accumulatie tanks gebruikt worden. Als de installatievoorschriften worden nageleefd, kan het ook worden gebruikt als hoofdverwarmingsbron van een verwarmers of voor andere doeleinden. Het kan niet gebruikt worden in roestvrijstalen tanks.



De elektrische installatie moet voldoen aan de eisen en voorschriften van het land van gebruik.

### Veiligheids- en informatievoorschriften voor de bediening van het product

Technische specificaties zijn te vinden op het typeplaatje op de productbehuizing, het bedradingschema onder de productafdekking. **Reparaties en controles van de verwarmers moeten worden uitgevoerd door een daartoe bevoegd persoon.**

Het pompverwarmingselement kan alleen op droge vorstvrije plaatsen geïnstalleerd worden. De elektrische verwarmingseenheid is uitgerust met een veiligheidsthermostaat (thermische zekering) in aanvulling op de bedrijfsthermostaat. In uitzonderlijke gevallen kan deze ook worden uitgeschakeld wanneer het water oververhit is door te veel verwarmen door de ketel van het warmwaterverwarmingssysteem of door oververhitting van het zonniesysteem. Dit geldt zelfs als de elektrische verwarmingseenheid buiten bedrijf is. Het is niet toegestaan de veiligheidsthermostaat buiten werking te stellen. Voor ingebruikname van het pompverwarmingselement moeten de verwarmingselementen volledig door water omgeven zijn. **De ingebouwde verwarmingssystemen zijn niet geschikt voor gebruik in agressieve omgevingen (alcohol, glycol, olie enz.)!**

### Onderhoud van het product

Het onderhoud bestaat in ontkalking van het verwarmingselement met bepaalde tijdsintervallen die gekozen worden op basis van de waterhardheid op de plaats van gebruik. **Schade aan het verwarmingselement als gevolg van kalkafzettingen wordt door de fabrikant niet als reden voor reclamatie aanvaard.**



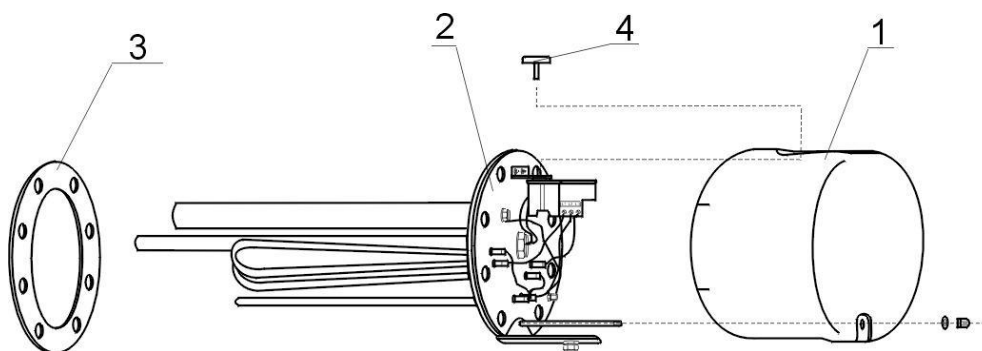
**Opmerking:** Als het verwarmingselement in een accumulatieverwarmer gebruikt wordt, kan de slijtage van de anodestaaf van de verwarmers toenemen. Wij raden aan om deze vaker te controleren. Respecteer de instructies van de fabrikant van de verwarmers voor de vervanging van de anodestaaf.

### Bediening van de installatie

De eenvoudige bediening bestaat alleen uit het instellen van de gewenste watertemperatuur op de bedieningsknop van de thermostaat zoals aangegeven in het afbeeldingengedeelte. Instelbereik: 5-74 °C. Aanbevolen ingestelde temperatuur is ca. 60 °C. Symbool \* staat voor de zekering tegen bevriezing 5-8 °C. Het brandende controlelampje geeft aan dat het apparaat in werking is.

Het instellen van een lage watertemperatuur in de tank bespaart een aanzienlijke hoeveelheid energie. Daarom raden wij aan om de traploze temperatuurregelaar op de laagste temperatuur in te stellen die op dat moment nodig is voor het op die moment gebruikte warme water. Daardoor wordt het elektriciteitsverbruik verminderd en de kalkafzettingen in de tank gereduceerd.

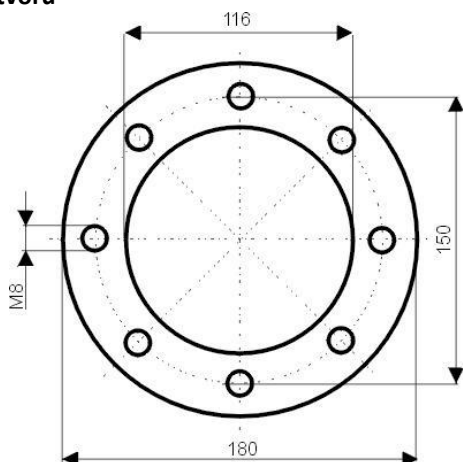
Als u de bediening naar positie 0 zet, betekent dit niet dat het apparaat uitgeschakeld wordt. Als gevolg van de hysteresis van de temperatuurregeling ( $\pm 7$  K) en mogelijke verliezen door straling (afkoelen van de buizen), hebben de temperatuurspecificaties een nauwkeurigheid van  $\pm 10$  K.



Vhodné příruby nádoby / Vhodné príruby nádoby / Подходящие фланцы емкости / Suitable vessel flanges / Geeignete Behälterflansche

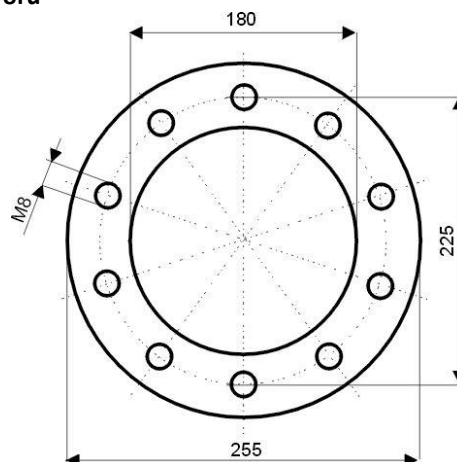
Pro všechny typy / Pre všetky typy / Для всех типов / For all types / Für alle Typen

R...18...( ø180 )  
8 otvorů



Pro všechny typy / Pre všetky typy / Для всех типов / For all types / Für alle Typen

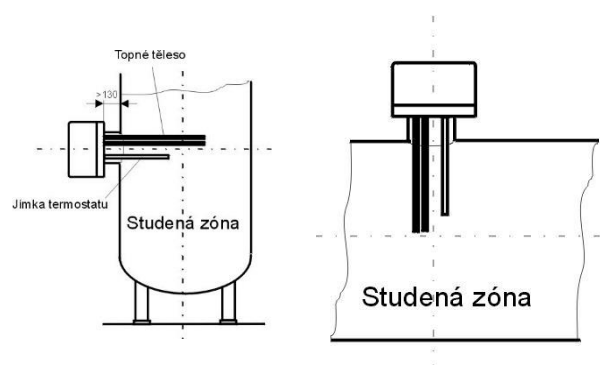
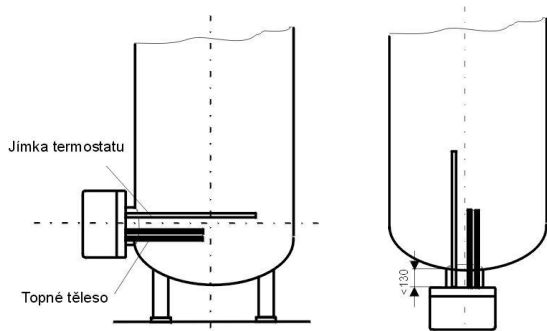
SE 377, SE 378 ( ø255 )  
10 otvorů



Poloha zabudování tělesa řady: R, SE / Poloha zabudovania telesa radu: R, SE / Положение встраивания элемента серии: R, SE / Position of installation of elements of series: R, SE / Einbauposition des Heizkörpers der Reihe: R, SE

Správná/ Správna/ Правильное/ Correct/ Richtig

Špatná/ Zlá/ Неправильное/ Incorrect/ Falsch



CZ - Příruba příliš dlouhá a vysoko navařená.

Jímka termostatu pod tělesem topení.

SK - Príruba príliš dlhá a vysoko navarená.

Objímka termostatu pod telesom ohrevu.

RU - Фланец слишком длинный и высоко приварен.

Гильза термостата под нагревательным элементом.

EN - Too long flange welded too high.

Thermowell under the heating element.

DE - Der Flansch ist zu lang und zu hoch angeschweißt.

Thermostattauchhülse unter dem Heizkörper.



## Montáž přírubové topné jednotky

Kromě právně závazných pravidel a předpisů musí být dodrženy také podmínky pro připojení místní elektrárny a vodárny.

1. Sejměte ochranný kryt, poz. 1.
2. Nainstalujte do kotle topnou přírubu, poz. 2, s těsněním, poz. 3. Při montáži musí být ochranná trubka snímače regulátoru teploty nad trubkovými topnými tělesy (viz „Poznámky k instalaci“).
3. Utáhněte topnou přírubu, poz. 2, přírubovými šrouby M 12 (max. moment: 22 Nm). Pojistná podložka v plastovém sáčku slouží k provedení bezpečného uzemnění mezi přírubou a zásobníkem. Při montáži zabudovaného elektrického ohříváče přírubovými šrouby je nutno je zasunout a utahovat současně. Utáhněte přírubové šrouby (po utahení jednoho šroubu pokračujte šroubem umístěným úhlopříčně naproti). Zkontrolujte šroubové spoje topných těles a v případě potřeby je znovu utáhněte momentem 2-3 Nm.
4. Proveďte elektrické zapojení podle schématu (viz pol. 5/6). Důležité – nezapomeňte připojit ochranný vodič!
5. Nasadte ochranný kryt a připevňte jej maticí, potom nasadte uzavřený otočný regulátor, poz. 4.
6. Neuvádějte do provozu, dokud není zásobník naplněn vodou.

## Elektrické zapojení

**Instalaci topného tělesa a uvedení do provozu musí provádět kvalifikovaná osoba, která ze své funkce odborníka převezme zodpovědnost za správné provedení a konfiguraci. Nejdůležitějším pravidlem je, že elektrické zapojení musí být provedeno dle přiloženého schématu zapojení pro konkrétní typ! Dejte pozor na správné napájecí napětí! Všechny přístupné kovové části zásobníku musí být chráněny bezpečnostním, resp. ochranným opatřením.**

V napájecím vedení musí být zabudován všepólový odpojovač se vzdáleností mezi kontakty 3 mm. Jako odpojovací zařízení lze použít i automatický jistič. Propojovací kabel musí být do prostoru připojení vestavné topné jednotky přiveden skrz připojovací šroubení. Pro ochranu proti vytažení nebo překroucení musí být použita kabelová sponka (odlehčovací zařízení).

Připojení k síti musí být provedeno v souladu s platnými národními předpisy a normami, příslušnými připojovacími požadavky místní energetické společnosti a vodárny i požadavky tohoto Návodu k obsluze a montáži a musí je provádět výhradně licencovaný elektrikář. Předepsaná ochranná opatření musí být provedena pečlivě, aby případnou závadou nebo poruchou napájení zásobníku teplé vody nebyla ovlivněna žádná jiná napájená zařízení (např. mrazáky, místnosti pro lékařské účely, JIP atd.). V místnostech s vanou či sprchou musí být zařízení instalováno v souladu s národními zákony a předpisy.

Technické požadavky příslušné energetické společnosti pro připojení musí být bezvýhradně dodrženy.

Před elektrickým obvodem musí být v sérii zapojen proudový chránič s vypínacím proudem  $I_{\Delta n} \leq 30\text{mA}$ . Zařízení musí být připojeno výhradně k pevnému vedení.

Zásobník teplé vody musí v každém případě být naplněna vodou před zapnutím elektrického napájení. Před jakýmkoliv zásahem se v souladu s bezpečnostními předpisy musí zásobník teplé vody vypnout, zajistit proti opětovnému zapnutí a zkontrolovat, že je bez napětí. **Zásahy do elektroinstalace zařízení může provádět pouze licencovaný elektrikář.** Elektrické zapojení musí být vždy provedeno podle schématu připevňovacího uvnitř připojovacího prostoru zásobníku!

## Verze s ovládním stykačem – typy RSW

Pro instalace a jako ovládací stykače musí být použity stykače otestované podle předpisů ÖVE nebo VDE a namontované vně pláště vestavné topné jednotky, například v ovládací skříňce pevné instalace. Pro bezpečnostní omezovač teploty a regulátor teploty musí být použity samostatné ovládací stykače. Stykače musí být označeny nápisem či štítkem informujícím o jejich bezpečné funkci s ohříváči vody. (TR a STB (bezpečnostní omezovač teploty)). Stykač bezpečnostního omezovače teploty musí být navržen na celkový výkon spínacích skupin. Po dokončení instalace je třeba zkontrolovat správnou funkčnost stykačů.

## Uvedení do provozu

Před prvním zapnutím elektrického napájení jednotky musí být zásobník naplněn vodou. Při ohřívání vody musí expanzní voda vznikající ve vnitřním kotli odkapávat z pojistného ventilu, pokud jde o připojení odolné proti tlaku, a z přepadové sestavy, pokud připojení není pod tlakem. **Upozornění: Vypouštěcí potrubí teplé vody a části bezpečnostního kování mohou být horké.** Po úplném ohřátí zásobníku musí zhruba odpovídat hodnoty nastavené teploty, skutečné teploty odebírané vody a zobrazeného množství teplé vody. Pokud by zařízení při dodání zřetelně vykazovalo poruchu, poškození nebo jinou vadu, nesmí se nainstalovat, zapojit ani používat v systému. Následně reklamace zařízení, které bylo připojeno a nainstalováno, i když vykazovalo zjevnou vadu, jsou podle záručních podmínek výslovně vyloučeny. Počáteční ohřev je třeba celý sledovat od studené vody až po dosažení nastavené teploty. To umožní okamžitě zjistit vadná připojení k elektrické ponorné topné jednotce a včas zabránit dalším z toho vyplývajícím škodám!

## Kontrola, údržba, péče

Kotelní a vodní kámen, vznikající ve vnitřním kotli zásobníku v případě silně vápenité vody, musí být po jednom či dvou letech provozu odstraněn příslušným odborníkem. Čištění se provádí skrz otvor příruby – demontujte zabudovaný ohříváč, vyčistěte zásobník, při montáži topné příruby použijte nové těsnění. Vnitřní nádrž ohříváče vody se speciálním smaltováním se nesmí dostat do styku s rozpouštědly na kotelní kámen – nepoužívejte čerpadlo pro odstraňování usazenin. Nakonec je třeba zařízení důkladně propláchnout a sledovat postup ohřevu stejně jako při prvním uvedení do provozu. Aby bylo možno předložit oprávněnou reklamaci na základě záruky poskytnuté výrobcem, musí být zabudovaná ochranná anoda podrobena zdokumentované odborné revizi v intervalech maximálně dvou let provozu. Při servisu je také vhodné otevřít čisticí a servisní přírubu a zkontrolovat zásobník z hlediska možného vniknutí cizích těles a nečistot a v případě potřeby je odstranit. Odporový bočník ochranného obvodu nesmí být při údržbě vyjmut ani poškozen. Pro čištění zařízení nepoužívejte abrazivní čisticí prostředky ani ředidla (např. nitro-, trichlor- apod.). Nejlepším způsobem čištění je použití vlhkého hadříku s několika kapkami tekutého čisticího prostředku pro domácnost. V nemocnicích a dalších veřejných budovách musí být dodržovány platné předpisy pro čištění a dezinfekci. Při servisních pracích se doporučuje otevřít čisticí a servisní přírubu a zkontrolovat zásobník z hlediska možného vniknutí cizích těles nebo nečistot a ty v případě potřeby odstranit.

## Poruchy

Pokud se voda v zásobníku neohřívá, zkontrolujte, zda není rozpojen jistič (MCB) v rozvaděči nebo přerušena pojistka. Dále zkontrolujte nastavení regulátoru teploty.

Závadu se v žádném prípade nepokoušajte opraviť. Obráťte sa buď na licencovaného elektrikára, alebo na náš zákaznický servis. Zkušená osoba často dokáže jednotku opraviť za okamžik. Pokiaľ nám chcete oznámiť závalu, vždy prosím uveďte názov typu a výrobné číslo, ktoré nájdete na typovom štítku své vestavné topné jednotky.

# SK

## Montáž prírubovej ohrevnej jednotky

Okrem právne záväzných pravidiel a predpisov musia byť dodržané aj podmienky pre pripojenie miestnych elektrární a vodární.

1. Odmontujte ochranný kryt, pol. 1.
2. Nainštalujte do kotla ohrevnú prírubu, pol. 2, s tesnením, pol. 3. Pri montáži musí byť ochranná trubka snímača regulátora teploty nad trubkovými ohrevnými telesami (viď „Poznámky k inštalácii“).
3. Uťahnite ohrevnú prírubu, pol. 2, prírubovými skrutkami M 12 (max. moment: 22 Nm). Poistná podložka v plastovom vrecúšku slúži na realizáciu bezpečného uzemnenia medzi prírubou a zásobníkom. Pri montáži zabudovaného elektrického ohrievača prírubovými skrutkami treba zasunúť a uťahovať súčasne. Uťahnite prírubové skrutky (po uťahnutí jednej skrutky pokračujte skrutkou umiestnenou uhlopriečne naproti). Skontrolujte skrutkové spoje ohrevných telies a v prípade potreby ich znovu utiahnite momentom 2-3 Nm.
4. Elektrické zapojenie urobte podľa schémy (viď pol. 5/6). Dôležité – nezabudnite pripojiť ochranný vodič!
5. Nasadte ochranný kryt a pripevnite ho maticou, potom nasadte uzavretý otočný regulátor, pol. 4.
6. Neuvádzajte do prevádzky, kým zásobník nie je naplnený vodou.

## Elektrické zapojenie

**Inštaláciu ohrevného telesa a uvedenie do prevádzky musí urobiť kvalifikovaná osoba, ktorá vo svojom postavení odborníka prevezme zodpovednosť za správne urobenie a konfiguráciu. Najdôležitejším pravidlom je, že elektrické zapojenie musí byť urobené podľa priloženej schémy zapojenia pre konkrétny typ! Dajte pozor na správne napájacie napätie! Všetky prístupné kovové časti zásobníka musia byť chránené bezpečnostným, resp. ochranným opatrením.**

V napájacom vedení musí byť zabudovaný odpájač pre všetky póly, so vzdialenosťou medzi kontaktmi 3 mm. Ako odpájacie zariadenie možno použiť aj automatický istič. Prepájací kábel musí byť do priestoru pripojenia zabudovanej ohrevnej jednotky privedený skrz pripájacie skrutky. Na ochranu proti vyťahnutiu alebo prekrúteniu musí byť použitá kábová sponka (odľahčovacie zariadenie).

Pripojenie na sieť sa musí urobiť v súlade s platnými národnými predpismi a normami, príslušnými požiadavkami miestnej energetickej spoločnosti na pripojenie a vodární, ako aj v súlade s požiadavkami tohto Návodu na obsluhu a montáž a musí ho urobiť výhradne licencovaný elektrikár. Predpísané ochranné opatrenia sa musia urobiť starostlivo, aby prípadnou chybou alebo poruchou napájania zásobníka teplej vody neboli ovplyvnené žiadne iné napájané zariadenia (napr. mrazáky, miestnosti pre lekárske účely, JIS atď.). V miestnostiach s vaňou alebo sprchou sa zariadenie musí nainštalovať v súlade s národnými zákonmi a predpismi.

Bezvýhradne treba dodržiavať technické požiadavky príslušnej energetickej spoločnosti pre pripojenie.

Pred elektrickým obvodom musí byť v sérii zapojený prúdový chránič s vypínacím prúdom  $I_{\Delta n} \leq 30\text{mA}$ . Zariadenie musí byť pripojené výlučne k pevnému vedeniu.

Zásobník teplej vody musí byť v každom prípade naplnený vodou pred zapnutím elektrického napájania. Pred akýmkoľvek zásahom sa v súlade s bezpečnostnými predpismi musí zásobník teplej vody vypnúť, zabezpečiť proti opätovnému zapnutiu a skontrolovať, že je bez napätia. **Zásahy do elektroinštalácie zariadenia môže robiť len licencovaný elektrikár.** Elektrické zapojenie musí byť vždy urobené podľa schémy, pripevnenej vo vnútri pripájacieho priestoru zásobníka!

## Verzia s ovládaním stýkačom – typy RSW

Na inštaláciu a ako ovládacie stýkače musia byť použité stýkače otestované podľa predpisov ÖVE alebo VDE a namontované vo vnútri plášťa zabudovanej ohrevnej jednotky, napríklad v ovládacej skrinke pevnej inštalácie. Pre bezpečnostný obmedzovač teploty a regulátor teploty musia byť použité samostatné ovládacie stýkače. Stýkače musia byť označené nápisom alebo štítkom informujúcim o ich bezpečnej funkcii s ohrievačmi vody. (TR a STB (bezpečnostný obmedzovač teploty)). Stýkač bezpečnostného obmedzovača teploty musí byť navrhnutý na celkový výkon spínacích skupín. Po dokončení inštalácie treba skontrolovať správnu funkčnosť stýkačov.

## Uvedenie do prevádzky

Uvedenie do prevádzky: pred prvým zapnutím elektrického napájania jednotky musí byť zásobník naplnený vodou. Pri ohrievaní vody musí expanzná voda, ktorá vzniká vo vnútornom kotli, odkvapkávať z poistného ventilu, ak ide o pripojenie odolné proti tlaku, a z prepadovej zostavy, ak pripojenie nie je pod tlakom. **Upozornenie: Vypúšťacie potrubie teplej vody a časti bezpečnostného kovania môžu byť horúce.** Po úplnom ohriatí zásobníka sa musia zhruba zhodovať hodnoty nastavenej teploty, skutočnej teploty odoberanej vody a zobrazeného množstva teplej vody. Ak by zariadenie pri dodaní zreteľne vykazovalo poruchu, poškodenie alebo inú chybu, nesmie sa nainštalovať, zapojiť, ani používať v systéme. Následné reklamácie zariadenia, ktoré bolo pripojené a nainštalované, aj keď vykazovalo zjavnú chybu, sú podľa záručných podmienok výslovne vylúčené. Počiatočný ohrev treba celý sledovať od studenej vody až po dosiahnutie nastavenej teploty. To umožní okamžite zistiť chybné pripojenia na elektrickú ponornú ohrevnú jednotku a včas zabrániť ďalším škodám, ktoré by z toho vyplynuli!

## Kontrola, údržba, ošetrovanie

Kotolný a vodný kameň, vznikajúci vo vnútornom kotli zásobníka v prípade silne vápenitej vody, musí po jednom či dvoch rokoch prevádzky odstrániť príslušný odborník. Čistenie sa robí cez otvor príruby – demontujte zabudovaný ohrievač, vyčistite zásobník, pri montáži ohrevnej príruby použijete nové tesnenie. Vnútorná nádrž ohrievača vody so špeciálnym smaltovaním sa nesmie dostať do styku s rozpúšťadlami na kotolný kameň – nepoužívajte čerpadlo na odstraňovanie usadenín. Zariadenie treba nakoniec dôkladne prepláchnuť a sledovať postup ohrevu rovnako ako pri prvom uvedení do prevádzky. Aby bolo možné predložiť oprávnenú reklamáciu na základe záruky poskytnutej výrobcom, musí byť zabudovaná ochranná anóda podrobená zdokumentovanej odbornej revízii v intervaloch maximálne dvoch rokov prevádzky. Pri servise je tiež vhodné otvoriť čistiacu a servisnú prírubu a skontrolovať zásobník z hľadiska možného vniknutia cudzích telies a nečistôt a v prípade potreby ich odstrániť. Odporový bočnik ochranného obvodu nesmie byť pri údržbe vytriatý, ani poškodený. Na čistenie zariadenia nepoužívajte abrazívne čistiace prostriedky ani riedidlá (napr. nitro-, trichlór- a pod.). Najlepším spôsobom čistenia je použitie vlhkej handričky s niekoľkými kvapkami tekutého čistiaceho prostriedku pre domácnosť. V nemocniciach a ďalších verejných budovách sa musia dodržiavať platné predpisy pre čistenie a dezinfekciu. Pri servisných prácach odporúčame otvoriť čistiacu a servisnú prírubu a skontrolovať zásobník z hľadiska možného vniknutia cudzích telies alebo nečistôt a tieto v prípade potreby odstrániť.

## **Poruchy**

Ак са вода в zásobníku neohrieva, skontrolujte, či nie je rozpojený istič (MCB) v rozvádzači alebo prerušená poistka. Ďalej skontrolujte nastavenie regulátora teploty.

Poruchu sa v žiadnom prípade nepokúšajte opraviť. Obráťte sa buď na licencovaného elektrikára, alebo na náš zákaznícky servis. Skúsená osoba často dokáže jednotku opraviť za okamžik. Ak nám chcete oznámiť poruchu, prosíme vždy uviesť názov typu a výrobné číslo, ktoré nájdete na typovom štítku svojej zabudovanej ohrevnej jednotky.

# RU

## **Монтаж фланцевого нагревателя**

Кроме законных правил и предписаний также должны соблюдаться условия местной электростанции или водоснабжающей компании для подключения.

1. Снять защитный кожух, поз. 1.
2. Установите в котле нагревательный фланец, поз. 2, с уплотнением, поз. 3. При монтаже защитная трубка датчика регулятора температуры над трубчатыми нагревательными элементами (см. "Примечания к установке").
3. Затяните нагревательный фланец, поз. 2, фланцевыми винтами М 12 (макс. момент: 22 Нм). Предохранительная шайба в пластиковом пакете служит для выполнения защитного заземления между фланцем и емкостью. При монтаже встроенного электрического нагревателя фланцевыми винтами необходимо их вставить и затягивать одновременно. Затяните фланцевые винты (после затягивания одного винта продолжайте работать с винтом, расположенным напротив по диагонали). Проверьте резьбовые соединения нагревательных элементов, и в случае необходимости снова затяните их моментом 2-3 Нм.
4. Осуществите электрическое подключение согласно схеме (см. поз. 5/6). Важно - не забывайте подключить защитный провод!
5. Насадите защитный кожух и закрепите его гайкой, потом насадите закрытый поворотный регулятор, поз. 4.
6. Не вводите в эксплуатацию до тех пор, пока емкость не заполнена водой.

## **Электрическое подключение**

**Установку нагревательного элемента и ввод в эксплуатацию может осуществлять только квалифицированное лицо, которое в качестве специалиста примет ответственность за правильное выполнение и настройку. Самым важным правилом является то, что электрическое подключение должно быть выполнено в соответствии с приложенной схемой подключения для конкретного типа! Следите за правильным напряжением питания! Все доступные металлические части емкости должны быть защищены соответствующими мерами.**

В питающей линии на всех полюсах должно устанавливаться устройство отключения с расстоянием между контактами 3 мм. В качестве отключающего устройства можно также использовать автомат защиты. Присоединительный кабель должен быть проведен в пространство подключения встроенного нагревателя через присоединительную втулку с резьбой. Для защиты от вытягивания или перекручивания должен применяться кабельная застёжка (облегчающее устройство).

Подключение к сети должно выполняться в соответствии с действующими национальными предписаниями и нормами, соответствующими требованиям к подключению от местной энергетической и водоснабжающей компанией, а также требования данного Руководства по обслуживанию и монтажу, и его должен выполнять исключительно лицензируемый электрик. Предписанные защитные меры должны выполняться тщательно, чтобы возможная неисправность или авария питания водонагревателя не влияла на другое оборудование (например, холодильники, медицинские помещения, реанимационное оборудование и т.д.). В помещениях с ванной или душем оборудование должно устанавливаться в соответствии с национальными законами и предписаниями.

Технические требования соответствующей энергетической компании для подключения должны соблюдаться без возражений.

Перед электрической цепью последовательно должен быть подключен автомат защиты с током выключения  $I_{\Delta n} \leq 30$  мА. Оборудование должно подключаться исключительно к фиксированной линии.

Емкость горячей воды в каждом случае должна быть заполнена водой перед включением электрического питания.

Перед каким-либо вмешательством в соответствии с предписаниями по безопасности водонагреватель должен быть выключен, защитить от повторного включения и проверить, что он без напряжения. **Вмешательство в электропроводку оборудования может осуществлять только лицензированный электрик.** Электрическое подключение должно всегда выполняться согласно схеме, закрепленной внутри присоединительного пространства водонагревателя!

## **Версия с управляющим контактором - типы RSW**

Для установки в качестве управляющих контактором должны применяться контакторы, проверенные в соответствии с предписаниями ÖVE или VDE и установленные вне корпуса встроенного нагревателя, например, в управляющем щите фиксированной установки. Для защитного ограничителя температуры и регулятора температуры должны применяться отдельные управляющие контакторы. Контактторы должны обозначаться надписью или щитком, информирующем об их защитной функции с водонагревателем. (TR и STB (защитный ограничитель температуры)). Контактор защитного ограничителя температуры должен быть спроектирован для общей мощности переключающих групп. После завершения установки необходимо контролировать правильную работу контакторов.

## **Ввод в эксплуатацию**

Ввод в эксплуатацию: перед первым включением электрического питания блока емкость должна быть наполнена водой. При нагревании воды расширенная вода, возникающая во внутреннем котле, должна капать из предохранительного клапана, если речь идет о подключении, стойкому к давлению, из переливной системы, если подключение не находится под давлением.

**Внимание: Спускные трубопроводы горячей воды и части защитной фурнитуры могут быть горячими.** После полного нагревания резервуара значения настроенной температуры, фактической температуры потребляемой воды и отображаемого количества горячей воды должны примерно соответствовать. Если оборудование при поставке имела явную неисправность, повреждение или другой дефект, его нельзя устанавливать, подключать или использовать в системе. Последующая рекламация оборудования, которое было присоединено и установлено, хотя имело явный дефект, исключена в соответствии с гарантийными

условиями. Необходимо следить за начальным нагревом от холодной воды до достижения настроенной температуры. Это позволит немедленно определить неисправное подключение к электрическому погружному нагревателю и своевременно предотвратить следующий их этого ущерб!

### **Контроль, техническое обслуживание, уход**

Котловый и водный камень, возникающий во внутреннем котле водонагревателя в случае воды с высоким содержанием кальция, должен через один или два года эксплуатации останавливаться соответствующим специалистом. Очистка осуществляется через отверстие фланца - снимите встроенный нагреватель, очистите резервуар, при монтаже нагревательного фланца применяйте новое уплотнение. Внутренняя емкость водонагревателя, покрытая специальной эмалью, не должна контактировать со средством для удаления котельной накипи – не работайте с промывочным насосом. После этого оборудование должно быть тщательно промыто, а процесс нагревания контролируется, как при первоначальном вводе в эксплуатацию. Для предъявления обоснованных претензий на основании гарантии производителя, встроенный защитный анод должен подвергаться задокументированной специальной ревизии в интервалах максимально два года эксплуатации. При сервисном обслуживании также уместно открыть чистящий и сервисный фланец и проверить емкость на предмет проникновения инородных тел и загрязнений, а в случае необходимости устранить их. Реостатный шунт защитного контура нельзя извлекать или повреждать при выполнении технического обслуживания. Для очистки оборудования не использовать абразивные чистящие средства или растворители (например, нитро-, трихлор- и т.п.). Наилучшим способом очистки является использование влажной тряпки с несколькими каплями жидкого бытового чистящего средства. В больницах и прочих публичных зданиях должны соблюдаться действующие предписания для очистки и дезинфекции. При сервисных работах рекомендуется открыть чистящий и сервисный фланец и проверить емкость на предмет проникновения инородных тел и загрязнений, а в случае необходимости устранить их.

### **Неисправности**

Если вода в емкости не нагревается, проверьте, что не разъединен автомат защиты (MCB) распределительном щите или не поврежден предохранитель. Далее проверьте настройку регулятора температуры.

Ни в коем случае не пытайтесь устранить неисправность. Обратитесь к лицензированному электрику или в наш клиентский сервис. Опытное лицо способно быстро отремонтировать устройство. Если вы хотите сообщить о неисправности, пожалуйста, всегда указывайте название типа и заводской номер, который вы найдете на типовом щитке вашего водонагревателя.

**EN**

### **Flange heating unit assembly**

Additionally, to the legally binding rules regulations it is necessary to observe the conditions for the connection defined in the local power plant and water company.

1. Remove the safety cover pos. 1.
2. Install the heating flange in the boiler, pos. 2, with sealing, pos. 3 When installing, the protective tube Temperature controller sensors must be above the tube heating elements (see "Installation notes")
3. Fasten solely the heating flange, pos. 2, flange screws M 12 (max. torque: 22 Nm). The safety washer in the plastic bag is used for the completion of safe grounding between the flange and the hopper. During the assembly of the built-in electric heater with the flange screws, it is necessary to insert and fasten at the same time. Fasten the flange screws (after fastening one screw continue with a screw placed diagonally opposite). Check the screw connection of the heating units and if required, fasten using torque 2-3 Nm.
4. Carry out electric connection following the scheme (see pos. 5/6). Important – do not forget to connect the protection conductor!
5. Fit the protection cover and fasten it with a nut, then fit the closed rotary regulator, pos. 4.
6. Do not commission, until the accumulator is filled with water.

### **Wiring diagram**

**The heating element installation and commissioning can only be performed by qualified person, who takes responsibility for proper implementation and configuration from his expert function. The most important rule is that the electrical connection must be performed according to the attached wiring scheme for the specific type! Pay attention to correct supply voltage! All accessible metal parts of the accumulator must be protected with safety or protective measures.**

The power supply line must include the multi-pole disconnecter with the distance between contacts 3 mm. The automatic circuit breaker can be used as the disconnecter device. The connection cable must be connected via the connection screwing to the connection area of the built-in heating unit. The protection from pulling out or twisting is provided by a cable clip (release device).

The connection to the network must be completed in compliance with valid national regulations and standards, the respective connection requirements of local power supply plants and water companies, and the operating manual and assembly, and must be performed solely by licensed electrician. The defined protection measures must be completed with due care, so the potential defect or failure of the connection of warm water tank does not affect other power supply devices (e.g. freezers, rooms for medical purposes, JIP etc.).

The devices in the rooms with a bath or shower must be installed in the rooms in compliance with current national regulations.

Technical requirements of the respective power supply company for the connection must be observed completely.

The current protector with disconnection current  $I_{\Delta n} \leq 30\text{mA}$  must be connected in series before the electrical circuit. The device must be connected solely to fixed line.

The warm water container must be in all cases filled with water before connecting the electricity supply.

Prior to any intervention in compliance with the safety regulations, the warm water container must be switched off, secured against repeated switching off, and check it is voltage-free. Intervention in the device electrical installation can be performed solely by licensed electrician.

Electrical connection must be completed according to the scheme attached inside the connection area of the tank!

### **Version with controlled contactor – types RSW**

The tested contactors must be used for the installations and the control contactors according to regulations ÖVE or VDE and assembled outside the housing of the built-in heating unit, for example in the control box of fixed installation. The independent control contactors must be used for safety temperature limiter and temperature regulator. The contactors must be marked with the title and label informing on the safe function with water heaters. (TR and STB (safety temperature limiter)). The contactor of the safety temperature limiter must be designed for total performance of switching groups. After the installation completion, it is necessary to check correct function of the contactors.

### **Commissioning**

Commissioning: Prior to the first electricity supply connection, the tank must be filled with water. During water heating, the expansion water from the lower boiler must drip from the safety valve in case of connection resistant to pressure, and from overflow assembly if the connection is not under pressure. **Notice: The drainage piping of warm water and the parts of safety forging can be hot.** After complete heating of the tank, the values of set temperature must roughly comply with the real temperature of consumed water and displayed amount of warm water. If the device upon supply clearly shows a defect, damage, or another failure, it must not be installed, connected, and used in the system. The consequent complaint considering the device, which was connected or installed, even though it showed a clear defect, are explicitly eliminated according to the warranty conditions. The initial heating must be monitored from the cold water to achieving the set temperature. It shall enable to immediately find out the defective connection to the electricity submersion heating unit and in time prevent the resulting damages!

### **Inspection, care, maintenance**

The boiler and lime scale, occurred in the internal boiler tank in case of strong calciferous water, it must be removed after one or two years of operation by the respective professional. Cleaning is performed via the flange opening – dismantle the built-in heater, clean the tank, during the assembly of the heating flange use new sealing. Since the internal tank of water heater with special enamel must not get in contact with a scale removing agent – do not use the pump for sediment removal. After that, the appliance must be rinsed thoroughly, and the heating process is checked identically to the commissioning. In order to submit an unauthorized complaint based on the warranty provided by the manufacturer, the built-in protection anode must be submitted to the documented professional overhaul in the intervals of maximum two years of operation. During the service it is suitable to open the cleaning and servicing flange and check the tank considering possible penetration of foreign particles and contamination and remove them if required. Resistance bypass of the safety circuit must not be damaged or removed during maintenance. Do not use any abrasive cleaning agents or thinners (such as nitro-, trichlor-, etc.) to clean the device. It is best cleaning method is the use of a wet cloth with several drops of liquid cleaning agent for household. It is necessary to observe valid regulations for cleaning and disinfection in hospitals and other public buildings. During the servicing works it is recommended to open the cleaning and servicing flange and check the tank considering possible penetration of foreign particles and contamination and remove them if required.

### **Defects**

If water in the tank is not heated, check either the circuit breaker (MCB) in the switchboard or the fuse are disconnected. Check the setting of the temperature regulator.

Do not try to fix the defect. Contact a licensed electrician or our customer service. The experienced person can often fix the unit in a moment. If you wish to report a defect, report the type and serial number you find on the type label of your built-in, heating element.

# DE

### **Montage des Flanschheizkörpers**

Außer den rechtlich verbindlichen Regeln und Vorschriften sind auch die Bedingungen zum Anschluss an lokale Strom- und Wasserversorgungsunternehmen einzuhalten.

1. Die Schutzabdeckung entfernen, Pos. 1.
2. Die Heizflansch in den Kessel installieren, Pos. 2, mit Dichtung, Pos. 3. Bei der Montage muss der Schutzrohr des Sensors des Temperaturreglers oberhalb den Rohrheizkörpern sein (siehe „Bemerkungen zur Installation“).
3. Den Heizflansch, Pos. 2, mit Flanschschrauben M 12 anziehen (max. Drehmoment: 22 Nm). Die Sicherheitsscheibe in der Plastiktüte dient der Durchführung einer sicheren Erdung zwischen dem Flansch und dem Speicher. Bei der Montage des eingebauten elektrischen Warmwasserspeichers mit den Flanschschrauben sind diese gleichzeitig einzuschieben und anzuziehen. Die Flanschschrauben anziehen (nachdem eine Schraube angezogen wurde, andere gegenüberliegende Schraube kreuzweise anziehen). Die Schraubverbindungen der Heizkörper prüfen und bei Bedarf wieder jeweils mit einem Drehmoment von 2-3 Nm anziehen.
4. Den elektrischen Anschluss nach Schema durchführen (siehe Pos. 5/6). Wichtig – nicht vergessen, den Schutzleiter anzuschließen!
5. Die Schutzabdeckung wieder anbringen und mit Mutter befestigen, anschließend den geschlossenen Drehregler aufsetzen, Pos. 4.
6. Bis der Speicher mit Wasser gefüllt ist, keine Inbetriebnahme durchführen.

### **Elektrischer Anschluss**

**Die Installation des Heizkörpers und die Inbetriebnahme sind von einer qualifizierten Person durchzuführen, die in ihrem Amt eines Fachmannes die Verantwortlichkeit für eine richtige Durchführung und Konfiguration übernimmt. Die wichtigste Regel ist, dass der elektrische Anschluss nach dem anliegenden Anschlussschema jeweils für den konkreten Typ erfolgen muss! Auf richtige Versorgungsspannung achten! Alle zugänglichen Metallteile des Speicherbehälters müssen mit Sicherheits-, bzw. Schutzmaßnahmen geschützt werden.**

In der Versorgungsspannung muss ein allpoliger Schutztrenner mit einem Abstand zwischen den Kontakten von 3 mm eingebaut werden. Als Trennungsanlage kann auch ein automatischer Schutzschalter eingesetzt werden. Das Verbindungskabel muss in den Anschlussraum für den Einbauelement durch die Anschlussverschraubung zugeführt werden. Zum Schutz gegen Ausziehen oder Verdrehen ist Kabelschelle (Zugentlastung) einzusetzen.

Der Netzanschluss muss gemäß den geltenden nationalen Vorschriften und Normen, einschlägigen Anschlussanforderungen des lokalen Energie- und Wasserversorgungsunternehmens sowie die Anforderungen dieser Bedienungs- und Montageanleitung ausschließlich durch einen lizenzierten Elektrofachmann erfolgen. Die vorgeschriebenen Schutzmaßnahmen sind sorgfältig durchzuführen, um durch einen eventuellen Fehler oder Störung der Versorgung des Warmwasserspeichers keine anderen versorgten Einrichtungen beeinträchtigt werden (wie Gefrierschränke, Räume für medizinische Zwecke, Intensivstationen, usw.). In den Räumen mit einer Wanne oder Dusche ist die Anlage gemäß den nationalen Gesetzen und Vorschriften zu installieren.

Die technischen Anforderungen des jeweiligen Energieversorgungsunternehmens für den Anschluss sind vorbehaltlos einzuhalten.

Vor der elektrischen Schaltung muss in der Reihe ein Trennschutzschalter mit dem Auslösestrom von  $I_{\Delta n} \leq 30\text{mA}$  geschaltet werden. Die Anlage ist ausschließlich an der festen Leitung anzuschließen.

Der Warmwasserspeicher muss auf jeden Fall mit Wasser vor der Einschaltung der Stromversorgung gefüllt werden.

Vor jeglichem Eingriff gemäß den Sicherheitsvorschriften muss der Warmwasserspeicher ausgeschaltet, gegen wiederholte Einschaltung gesichert und geprüft werden, dass er unter Spannung nicht ist. **Die Eingriffe in die Elektroinstallation der Anlage dürfen nur vom lizenzierten Elektrofachmann durchgeführt werden.** Der elektrische Anschluss muss jeweils nach dem innerhalb des Anschlussraums des Wasserspeichers angebrachten Schema - Schaltplan erfolgen!

#### **Version mit der Bedienung mit Schütz – Typen RSW**

Für die Installationen und als Schütz zur Bedienung sind die nach den ÖVE- oder VDE-Vorschriften geprüften Schütze einzusetzen, die außerhalb des Mantels des eingebauten Heizkörpers eingebaut, z.B. im Bedienungsschrank der festen Installation, werden. Für den Sicherheitstemperaturbegrenzer und den Temperaturregler sind getrennte Schütze zur Bedienung einzusetzen. Die Schütze sind mit einer Beschriftung oder einem Schild mit Info über ihre sichere Funktion mit den Warmwasserspeichern gekennzeichnet werden. (TR und STB (Sicherheitstemperaturbegrenzer)). Der Schütz des Sicherheitstemperaturbegrenzers muss für die gesamte Leistung der Schaltgruppen vorgesehen werden. Nach der Fertigstellung der Installation sind die Schütze auf die richtige Funktionsfähigkeit zu prüfen.

#### **Inbetriebnahme**

Inbetriebnahme: vor der ersten Einschaltung der Stromversorgung des Geräts muss der Speicherbehälter mit Wasser gefüllt werden. Bei der Wassererwärmung muss das im inneren Kessel entstehende Ausdehnungswasser aus dem Sicherungsventil abtropfen, falls es um einen druckbeständigen Anschluss geht, und aus dem Überlaufsystem, falls der Anschluss nicht unter Druck steht. **Hinweis: Die Auslassrohre für Warmwasser und Teile des Sicherheitsbeschlags können heiß werden.** Nach der vollständigen Erwärmung des Speicherbehälters müssen die Sollwerte und Istwerte der Temperatur des zu entnehmenden Wassers und der dargestellten Warmwassermenge ungefähr entsprechen. Sollte die Anlage bei der Lieferung eine Störung, Beschädigung oder einen anderen Fehler offensichtlich aufweisen, darf diese nicht installiert, angeschlossen oder im System verwendet werden. Anschließend Beanstandungen von Anlage, die angeschlossen und installiert wurde, obwohl sie bereits einen offensichtlichen Fehler auswies, sind nach den Gewährleistungsbedingungen ausdrücklich ausgeschlossen. Die ganze Anfangserwärmung ist zu überwachen - vom Kaltwasser bis zur Erreichung der Solltemperatur. Dies ermöglicht, fehlerhafte Anschlüsse am Tauchheizkörper sofort festzustellen und weitere Folgeschäden verhindern!

#### **Kontrolle, Instandhaltung, Wartung**

Der Kalk- und Kesselstein, der im inneren Kessel des Speicherbehälters beim stark kalkhaltigen Wasser entsteht, muss nach einem oder zwei Jahren des Betriebs vom zuständigen Fachmann entfernt werden. Die Reinigung erfolgt durch das Flanschloch – den eingebauten Warmwasserspeicher ausbauen, den Speicherbehälter reinigen, bei der Montage des Heizflansches neue Dichtungen verwenden. Der innere Behälter des Warmwasserspeichers mit einer speziellen Emaillierung darf in Kontakt mit den Lösungsmitteln für Kesselstein nicht kommen - keine Pumpe zur Entfernung der Ablagerungen verwenden. Anschließend ist es erforderlich, das Gerät gründlich durchzuspülen und den Erwärmungsprozess wie bei der ersten Inbetriebnahme zu überwachen. Damit eine berechtigte Beanstandung auf der Grundlage der vom Hersteller gewährten Gewährleistung vorgelegt werden kann, muss die eingebaute Schutzanode einer dokumentierten Fachrevision in den Zeitabständen von höchstens zwei Jahren Betrieb unterzogen werden. Beim Service ist es auch geeignet, den Reinigungs- und Serviceflansch zu öffnen und den Speicherbehälter auf mögliches Eindringen der Fremdkörper und Unreinigkeiten zu prüfen und diese bei Bedarf zu entfernen. Der Nebenwiderstand der Schutzschaltung darf bei der Wartung nicht entnommen oder beschädigt werden. Zur Reinigung keine Abrasiv-Reinigungsmittel oder Verdüner (z.B. Nitro-, Trichlor-, usw.) verwenden. Die beste Art und Weise der Reinigung ist der Einsatz eines feuchten Tuchs mit einigen Tropfen des Reinigungsmittels für Haushalt. In den Krankenhäusern und weiteren öffentlichen Gebäuden sind die geltenden Vorschriften zur Reinigung und Desinfizierung einzuhalten. Bei den Servicearbeiten wird es empfohlen, den Reinigungs- und Serviceflansch zu öffnen und den Speicherbehälter auf mögliches Eindringen der Fremdkörper und Unreinigkeiten zu prüfen und diese bei Bedarf zu entfernen.

#### **Störungen**

Wenn Wasser im Speicherbehälter nicht erwärmt wird, prüfen Sie bitte, ob der Schutzschalter (MCB) in der Schaltanlage nicht getrennt oder ob eine Sicherung nicht unterbrochen ist. Weiter prüfen Sie den Temperaturregler auf die Einstellung.

Versuchen Sie bitte auf keinen Fall, den Fehler selbst zu reparieren. Wenden Sie sich entweder auf einen lizenzierten Elektrofachmann oder auf unseren Kundenservice. Erfahrene Person kann oft die Anlage in einigen Minute reparieren. Wenn Sie uns einen Fehler melden möchten, geben Sie jeweils bitte den Namen des Typs und die Herstellungsnummer, die sich auf dem Typenschild Ihres eingebauten Heizkörpers befinden.

NL

#### **Montage van het flensverwarmingselement:**

Naast de wettelijk bindende regels en voorschriften moeten ook de aansluitvoorwaarden van de plaatselijke elektriciteits- en watervoorzieningsbedrijven nageleefd worden.

1. Verwijder de beschermkap, pos. 1.
2. Monteer de verwarmingsflens in de ketel, pos. 2, met afdichting, pos. 3. Bij de montage moet de beschermbuis van de sensor van temperatuurregelaar zich boven de buisvormige verwarmingselementen bevinden (zie "Aanwijzingen voor installatie").
3. Draai de verwarmingsflens met flensschroeven M12 vast, pos. 2, (max. draaimoment 22 Nm). De veiligheidsring in de plastic zak wordt gebruikt om een veilige aarding te maken tussen de flens en de tank. Bij de montage van een elektrische inbouwverwarmer met flensschroeven is het noodzakelijk deze in te schuiven en tegelijkertijd vast te draaien. Draai de flensschroeven vast (na het vastdraaien van één schroef, ga verder met de schroef die er diagonaal tegenover ligt ). Controleer de schroefverbindingen van de verwarmingselementen en draai ze zo nodig opnieuw vast met een aanhaalmoment van 2-3 Nm.
4. Voer de elektrische aansluiting uit volgens het schema (zie punten 5/6). Belangrijk –vergeet niet de beschermingsgeleider aan te sluiten!
5. Plaats de beschermkap en zet deze vast met een moer, monteer vervolgens de gesloten draairegelaar, pos. 4.
6. Stel het apparaat pas in werking nadat deze met water gevuld is.



### Elektrische aansluiting

De installatie en de inbedrijfstelling van het verwarmingselement moet door een gekwalificeerd persoon uitgevoerd worden, die de verantwoordelijkheid voor een juiste uitvoering en configuratie op zich neemt. De belangrijkste regel is dat de elektrische aansluiting moet uitgevoerd worden volgens het bijgevoegde aansluitschema voor het specifieke type! Let op de juiste voedingsspanning! Alle toegankelijke metalen delen van de tank moeten beschermd worden door een veiligheids-, resp. beschermingsmaatregel.

In de voedingsleiding moet een meerpolige stroomonderbreker geïnstalleerd worden, met een afstand tussen de contacten van 3 mm. Het is mogelijk om een automatische scheidingschakelaar als stroomonderbreker te gebruiken. De verbindingkabel moet via een aansluit Schroefstuk naar de aansluitplaats van het ingebouwde verwarmingselement worden geleid. Er moet een kabelklem (trekontlasting) worden gebruikt om te voorkomen dat deze wordt uitgetrokken of verdraaid.

De netaansluiting moet uitsluitend uitgevoerd worden door een erkend elektricien, in overeenstemming met de geldende nationale voorschriften en normen, de relevante aansluitvoorschriften van de plaatselijke energie- en waterbedrijven, alsmede de eisen van deze bedienings- en montagehandleiding. De voorgeschreven beschermingsmaatregelen moeten met de nodige zorgvuldigheid uitgevoerd worden, zodat een eventueel defect of storing in de stroomtoevoer naar de warmwatertank geen gevolgen heeft voor andere aangesloten apparaten (bijv. diepvriezers, kamers voor medische doeleinden, afdeling intensive care, enz.) In de kamers met een bad of douche moet het apparaat worden geïnstalleerd in overeenstemming met de nationale wetten en voorschriften.

Er moet volledig worden voldaan aan de technische eisen voor de aansluiting, bepaald door het betreffende energiebedrijf.

Vóór het elektrische circuit moet een aardlekschakelaar met uitschakelstroom van  $I_{\Delta n} \leq 30$  mA in serie worden geschakeld. Het apparaat mag uitsluitend op een vaste leiding aangesloten worden.

De warmwaterboiler moet altijd gevuld zijn met water alvorens de stroomvoorziening in te schakelen. Voor elke ingreep moet de warmwaterboiler overeenkomstig de veiligheidsvoorschriften uitgeschakeld worden, tegen opnieuw inschakelen beveiligd en op spanning worden gecontroleerd. **Elke ingreep in de elektrische installatie kan uitsluitend door een erkende elektricien uitgevoerd worden.** De elektrische aansluiting moet altijd uitgevoerd worden volgens het schema, dat in het aansluitcompartiment van de boiler is bijgevoegd!

### **Versie met de bediening door een magneetschakelaar – types RSW**

Voor installaties en als stuurmagneetschakelaars moeten magneetschakelaars gebruikt worden, die zijn getest volgens de ÖVE of VDE voorschriften, en die buiten de behuizing van de inbouwverwarming gemonteerd zijn, bijv. in de schakelkast van de vaste installatie. Voor de veiligheidstemperatuurbegrenzer en temperatuurregelaar moeten onafhankelijke magneetschakelaars gebruikt worden. De magneetschakelaars moeten worden gemarkeerd met een opschrift of label dat informatie geeft over hun veilige functie met waterverwarmers. (TR en STB (veiligheidstemperatuurbegrenzer)). De veiligheidstemperatuurbegrenzer moet ontworpen zijn voor het totale vermogen van de schakelgroepen. Na voltooiing van de installatie moet de juiste werking van de magneetschakelaars gecontroleerd worden.

### Inbedrijfstelling

Voor de eerste inschakeling van de elektrische voeding van het apparaat moet de tank met water gevuld worden. Tijdens het verwarmen van water moet het expansiewater, dat in de binnenste ketel wordt gegenereerd, uit de veiligheidsklep in geval van een drukvaste aansluiting druppelen, en uit het overloopsysteem in geval van drukloze aansluiting. **Opmerking: De afvoerleidingen van warm water en delen van de veiligheidsfittingen kunnen heet zijn.** Nadat de boiler volledig is opgewarmd, moeten de waarden van de ingestelde temperatuur ongeveer overeenkomen met de werkelijke temperatuur van het afgenomen water en de weergegeven hoeveelheid warm water. Als het apparaat bij de levering duidelijk een defect, beschadiging of andere fout zou vertonen, mag het niet in het systeem geïnstalleerd, aangesloten en gebruikt worden. Latere reclamaties van het apparaat die aangesloten en geïnstalleerd werd, ook als het een duidelijk defect vertoonde, zijn volgens de garantievoorwaarden uitdrukkelijk uitgesloten. Het gehele initiële verwarmingsproces moet gecontroleerd worden, van het koude water tot het bereiken van de ingestelde temperatuur. Hierdoor kan een defecte aansluiting op het elektrische dompelverwarmingselement onmiddellijk worden opgespoord en de daaruit voortvloeiende schade tijdig worden voorkomen!

### Controle, onderhoud, zorg

Ketel- en kalkaanslag die zich in de binnenketel van de tank vormen bij sterk kalkhoudend water, moeten na één of twee jaar gebruik door een specialist worden verwijderd. De reiniging wordt uitgevoerd via de flensopening – demonteer de ingebouwde verwarmers, reinig de tank en gebruik een nieuwe afdichting bij montage van de verwarmingsflens. De binnentank van de waterverwarmer met een speciale emaillaag mag niet in contact komen met oplosmiddelen voor ketelaanslag – gebruik geen pomp voor de verwijdering van de aanslag. Daarna moet het apparaat grondig worden uitgespoeld en moet het verwarmingsproces gecontroleerd worden zoals bij de eerste inbedrijfstelling. Om een gerechtvaardigde reclamatie te kunnen indienen op basis van de door de fabrikant verleende garantie, moet de ingebouwde beschermende anodestaaf onderworpen worden aan een gedocumenteerde revisie door een specialist, bij intervallen van max. 2 jaar gebruik. Tijdens de onderhoudsbeurt is het ook raadzaam om de reinigings- en serviceflens te openen en de tank te controleren op eventuele vreemde deeltjes en verontreinigingen en deze zo nodig te verwijderen. De weerstandshunt van het veiligheidscircuit mag tijdens het onderhoud niet worden verwijderd of beschadigd. Gebruik geen schurende reinigingsmiddelen of oplosmiddelen (zoals nitro-, trichloor, enz.) om het apparaat te reinigen. De beste reinigingsmethode is het gebruik van een natte doek met enkele druppels vloeibaar reinigingsmiddel voor huishoudelijk gebruik. In ziekenhuizen en andere openbare gebouwen moeten de geldende reinigings- en desinfectievoorschriften nageleefd worden. Tijdens de onderhoudsbeurt is het raadzaam om de reinigings- en serviceflens te openen en de tank te controleren op het eventuele vreemde deeltjes of verontreinigingen en deze zo nodig verwijderen.

### Storingen

Als het water in de tank niet wordt verwarmd, controleer dan of de stroomonderbreker (MCB) in het schakelbord of de zekering zijn losgekoppeld. Controleer ook de instelling van de temperatuurregelaar.

Probeer de storing in geen geval zelf te verhelpen. Contacteer een erkende elektricien of onze klantenservice. Een ervaren persoon kan het apparaat vaak in een oogwenk repareren. Als u een defect wilt melden, vermeld dan de typenaam en het serienummer dat u op het typeplaatje van uw inbouwverwarmingselement terugvindt.

Nastavení teploty / Nastavenie teploty / Температуры / Temperature setting / Temperatureinstellung /  
 Temperatuurinstelling

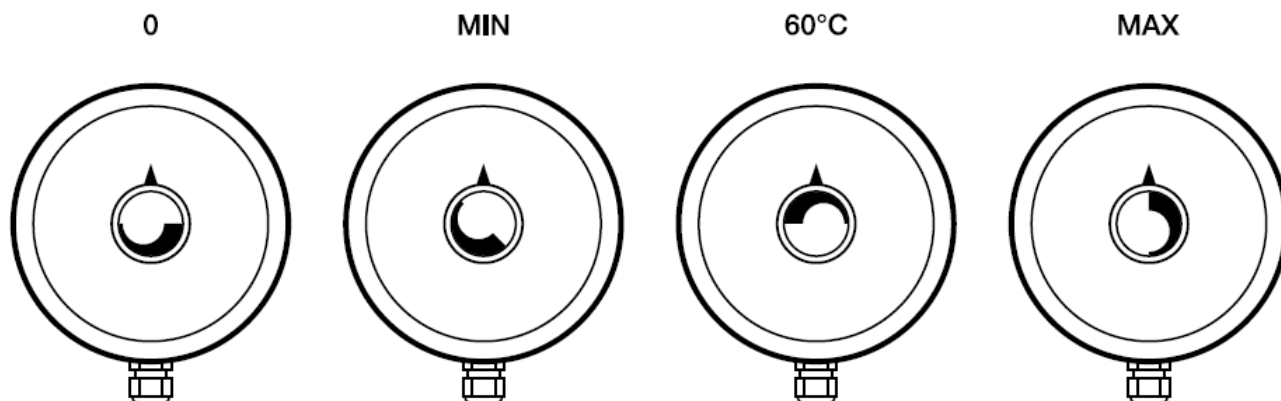
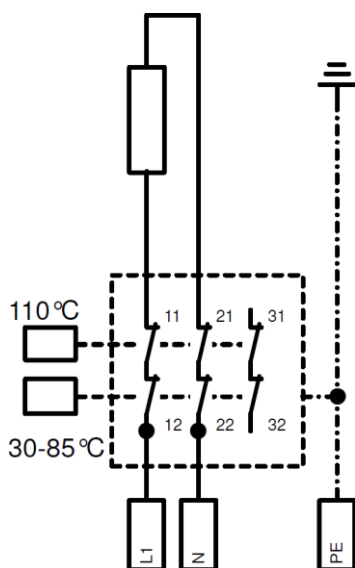


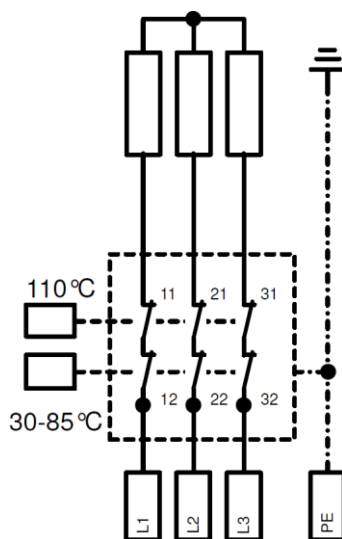
Schéma elektrického zapojení / Schéma elektrického zapojenia / Схема электрического подключения / Wiring scheme /  
 Elektrischer Schaltplan / Elektrische schema

pro typ REU  
 1/PE-N ~230 V (B)



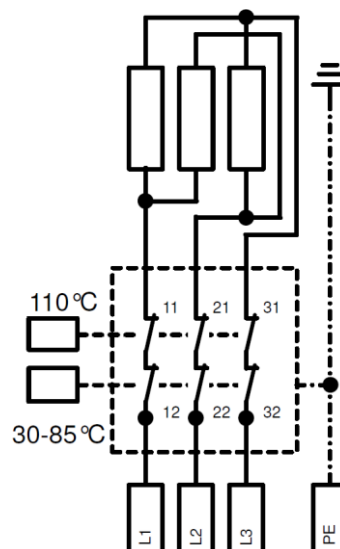
pro typy RDU, RDW - zapojení 400 V

3/PE ~ 400 V hvězda  
 hviezda  
 star  
 Stern  
 Звезда  
 ster



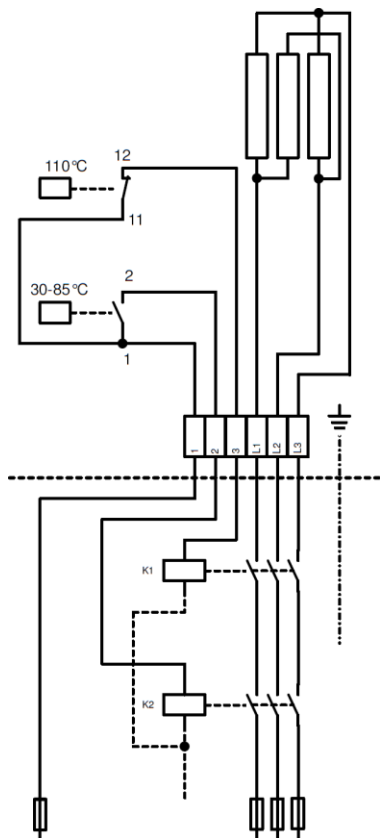
pro/pre/для/for/für/voor  
 RDU 2.5 kW(кВт) - RDU 5 kW(кВт)

3/PE ~ 400 V trojúhelník  
 trijohlník  
 triangle  
 Dreieck  
 Треугольник  
 driehoek



pro/pre/для/for/für/voor  
 RDU 6 kW(кВт), RDW 7.5 kW(кВт),  
 RDW 10 kW(кВт)

**pro typy RSW 18-12 a RSW 18-15**



zapojení topného tělesa  
 zapojenie vykurovacieho tělesa  
 схема подключения нагревательного элемента  
 wiring of heating element  
 Verdrahtung in Heizkörper  
 aansluiting verwarmingselement

vnější připojení  
 vonkajšie pripojenie  
 внешнее соединение  
 external connection  
 externe Verbindung  
 externe aansluiting

**pro typy SE 377, SE 378**

Topná jednotka umožňuje 3 druhy zapojení.

R = 3,2 kW Tovární zapojení nesmí být změněno!

Ohrevná jednotka umožňuje 3 druhy zapojenia.

R = 3,2 kW Továrne zapojenie nesmie byť zmenené!

Нагреватель позволяет 3 типа подключения.

R = 3,2 кВт Заводское подключения нельзя изменять!

The heating unit allows 3 types of connection.

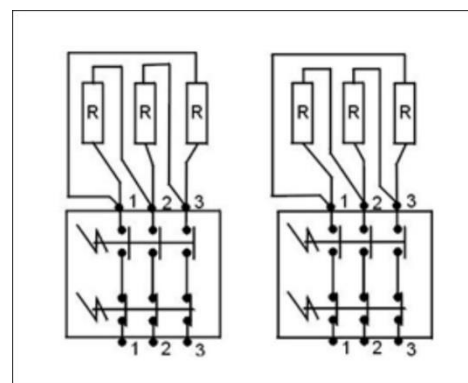
R = 3,2 kW Factory connection must not be changed!

Der Heizungskörper ermöglicht 3 Anschlussweisen.

R = 3,2 kW Die Werkschaltung darf nicht geändert werden!

Het verwarmingselement maakt 3 soorten aansluiting mogelijk.

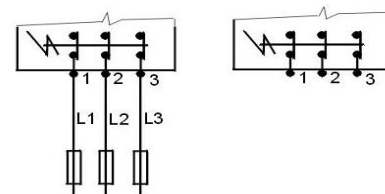
R = 3,2 kW De fabrieksaansluiting mag niet worden gewijzigd!



3 PE - N - AC 400V

SE 377 - 8 kW

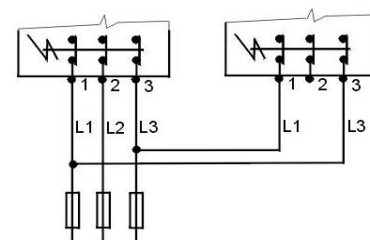
SE 378 - 9,5 kW



3 PE - N - AC 400V

SE 377 - 11 kW

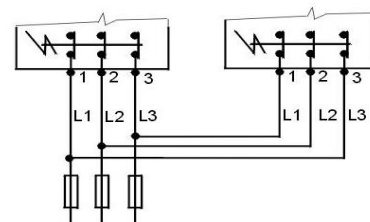
SE 378 - 14 kW



3 PE - N - AC 400V

SE 377 - 16 kW

SE 378 - 19 kW



Typ	kW (кВт)	Zapojení	L [mm]	[kg]
REU 18 - 2,5	2,5	1 PE-N AC 230 V / 50 Hz	450	3
RDU 18 - 2,5	2,5	3 PE-N AC 400 V / 50 Hz	450	3,3
RDU 18 - 3	3	3 PE-N AC 400 V / 50 Hz	450	3,4
RDU 18 - 3,8	3,8	3 PE-N AC 400 V / 50 Hz	450	3,5
RDU 18 - 5	5	3 PE-N AC 400 V / 50 Hz	450	3,5
RDU 18 - 6	6	3 PE-N AC 400 V / 50 Hz	450	3,5
RDW 18 - 7,5	7,5	3 PE-N AC 400 V / 50 Hz	450	3,7
RDW 18 - 10	10	3 PE-N AC 400 V / 50 Hz	450	4
RSW 18 - 12	12	3 PE-N AC 400 V / 50 Hz	530	4
RSW 18 - 15	15	3 PE-N AC 400 V / 50 Hz	630	4,2
SE 377*	8,0-11-16	3 PE-N AC 400 V / 50 Hz	610	8
SE 378*	9,5-14-19	3 PE-N AC 400 V / 50 Hz	610	11,5

\* Pouze pro zásobníky 750 a 1000 litrů

\* Only for heaters 750 and 1000 litres.

\* Len pre ohrievače 750 a 1000 litrov.

\* Nur für Erwärmer von 750 und 1000 Liter.

\* Только для водонагревателей 750 и 1000 литров.

\* Alleen voor verwarmers 750 en 1000 liters

Typy REU, RDU, RDW a RSW lze pomocí redukční příruby použít i pro další ohřivače a zásobníky vody.

Typy REU, RDU, RDW a RSW možno pomocou redukčnej príruby použiť aj pre ďalšie ohrievače a zásobníky vody.

Типы REU, RDU, RDW и RSW с помощью редукционного фланца также можно использовать для других водонагревателей и бойлеров.

Types REU, RDU, RDW, and RSW with a reduction flange can be used for other water heaters and containers.

Die Typen REU, RDU, RDW und RSW kann man mit Hilfe eines Reduzierflansches auch für weitere Erwärmer und Warmwasserspeicher verwenden.

De types REU, RDU, RDW en RSW kunnen met behulp van een reductieflens ook worden gebruikt voor andere verwarmers en watertanks.

#### Doba ohřevu / Čas ohrevu / Время нагрева / Time of heating / Erwärmungsdauer / Opwarmtijd

Objem	Rozměr příruby *	Doba ohřevu z 10 °C na 60 °C (hod)						
		8	6	5	4	3	2,5	2
750	příruba Ø 150	RDU 18 - 6	RDW 18 - 7,5	RDW 18 - 10	RSW 18 - 12	RSW 18 - 15		
	příruba Ø 225		SE 377 - 8	SE 378 - 9,5	SE 377 - 11	SE 378 - 14	SE 377 - 16	SE 378 - 19
1000	příruba Ø 150	RDW 18 - 7,5	RDW 18 - 10	RSW 18 - 12	RSW 18 - 15			
	příruba Ø 225	SE 377 - 8	SE 378 - 9,5	SE 377 - 11	SE 378 - 14	SE 377 - 16	SE 378 - 19	

Objem	Rozměr příruby *	Doba ohřevu z 10 °C na 60 °C (hod)								
		8	6	5	4	3	2,5	2	1,5	1
300	příruba Ø 150	RDU 18 - 2,5	RDU 18 - 3	RDU 18 - 3,8	RDU 18 - 5	RDU 18 - 6	RDW 18 - 7,5	RDW 18 - 10	RSW 18 - 12	RSW 18 - 15
400	příruba Ø 150	RDU 18 - 3	RDU 18 - 3,8	RDU 18 - 5	RDU 18 - 6	RDW 18 - 7,5	RDW 18 - 10	RSW 18 - 12	RSW 18 - 15	
500	příruba Ø 150	RDU 18 - 3,8	RDU 18 - 5	RDU 18 - 6	RDW 18 - 7,5	RDW 18 - 10	RSW 18 - 12	RSW 18 - 15		