

ИНСТРУКЦИЯ ПО ЭКСПЛУАТАЦИИ И УСТАНОВКЕ

ВОДОНАГРЕВАТЕЛЬ ДЛЯ ВЕРТИКАЛЬНОГО МОНТАЖА

Электрические водонагреватели

OKCE 125 2/2 кВт
OKCE 160 2/2 кВт
OKCE 200 2/2 кВт

OKCE 200 2/4 кВт



Družstevní závody Dražice - strojírna s.r.o.
Dražice 69, 294 71 Benátky nad Jizerou
тел.: +420 / 326 370 911
E-mail: export@dzd.cz

 **DRAŽICE**
ГРУППА КОМПАНИЙ **NIBE**

www.dzd.cz

Традиции с 1956 года

ОГЛАВЛЕНИЕ

1	ТЕХНИЧЕСКАЯ СПЕЦИФИКАЦИЯ ИЗДЕЛИЯ	4
1.1	ОПИСАНИЕ ФУНКЦИИ	4
1.2	ИНФОРМАЦИЯ ДЛЯ ПОТРЕБИТЕЛЯ	4
1.2.1	РАСХОД ГОРЯЧЕЙ ВОДЫ	4
1.2.2	ЭКОНОМИЯ ЭЛЕКТРОЭНЕРГИИ	4
1.2.3	ДЕЖУРНЫЙ РАСХОД ЭЛЕКТРИЧЕСКОЙ ЭНЕРГИИ	4
1.3	КОНСТРУКЦИЯ И ОСНОВНЫЕ РАЗМЕРЫ НАГРЕВАТЕЛЯ	6
2	ИНФОРМАЦИЯ ПО ЭКСПЛУАТАЦИИ И МОНТАЖУ	9
2.1	УСЛОВИЯ ЭКСПЛУАТАЦИИ	9
2.2	МОНТАЖ НА СТЕНЕ	9
2.3	ПОДКЛЮЧЕНИЕ К ВОДОПРОВОДУ	10
2.4	ПОДКЛЮЧЕНИЕ К ЭЛЕКТРИЧЕСКОЙ СЕТИ	12
2.4.1	ОСНОВНАЯ ИНФОРМАЦИЯ ДЛЯ ПОДКЛЮЧЕНИЯ К ЭЛЕКТРИЧЕСКОЙ СЕТИ	12
2.5	ФУНКЦИОНИРОВАНИЕ ОКСЕ 2/2 КВТ	14
2.6	ФУНКЦИОНИРОВАНИЕ ОКСЕ 2/4 КВТ	14
2.7	ПЕРВЫЙ ВВОД В ЭКСПЛУАТАЦИЮ	15
2.8	НАДЛЕЖАЩИМ ОБРАЗОМ ЗАПОЛНИТЬ ГАРАНТИЙНЫЙ ТАЛОН.ВЫВОД ИЗ ЭКСПЛУАТАЦИИ, ОПОРОЖНЕНИЕ	15
2.9	КОНТРОЛЬ, ТЕХНИЧЕСКОЕ ОБСЛУЖИВАНИЕ, УХОД ЗА ОБОРУДОВАНИЕМ	16
2.10	НАИБОЛЕЕ ЧАСТО ВСТРЕЧАЮЩИЕСЯ НЕИСПРАВНОСТИ И ИХ ПРИЧИНЫ	18
3	УПРАВЛЕНИЕ ТЕРМОСТАТОМ	19
3.1	УПРАВЛЕНИЕ НАГРЕВАТЕЛЕМ	19
3.1.1	НАСТРОЙКА ТЕМПЕРАТУРЫ	19
4	ВАЖНЫЕ ПРЕДУПРЕЖДЕНИЯ	20
4.1	ПРЕДПИСАНИЯ ПО УСТАНОВКЕ	20
4.2	УКАЗАНИЯ ДЛЯ ТРАНСПОРТИРОВКИ И ХРАНЕНИЯ	21
4.3	ЛИКВИДАЦИЯ ТАРЫ И НЕИСПРАВНОГО ИЗДЕЛИЯ	21
5	ПРИНАДЛЕЖНОСТИ К ИЗДЕЛИЮ	21

ПЕРЕД УСТАНОВКОЙ БОЙЛЕРА ВНИМАТЕЛЬНО ПРОЧИТАЙТЕ ЭТУ ИНСТРУКЦИЮ!

Уважаемый покупатель!

Компания Družstevní závody Dražice - strojírna s.r.o. благодарит Вас за решение использовать изделие нашей марки. Наши инструкции ознакомят Вас с использованием, конструкцией, техническим обслуживанием и другой информацией об электрических бойлерах.



Изделие не предназначено для управления

- a) лицами (включая детей) с ограниченными физическими или умственными способностями или
- b) с недостаточными знаниями и опытом, если они не находятся под присмотром ответственного лица или если они не были должным образом обучены.

Производитель оставляет за собой право на технические изменения изделия. Изделие предназначено для постоянного контакта с питьевой водой.

Мы рекомендуем использовать изделие во внутренней среде с температурой воздуха от +2 °C до +45 °C и относительной влажностью макс. 80 %.

Надёжность и безопасность изделия были проверены Машиностроительной испытательной станцией в Брно.

Сделано в Чешской Республике.

Значение пиктограмм, использованных в этой инструкции



Важная информация для пользователя бойлером.



Рекомендации производителя, соблюдение которых гарантирует Вам бесперебойную эксплуатацию и длительный срок службы изделия.



ВНИМАНИЕ!
Важные предупреждения, которые должны соблюдаться.

1 ТЕХНИЧЕСКАЯ СПЕЦИФИКАЦИЯ ИЗДЕЛИЯ

1.1 ОПИСАНИЕ ФУНКЦИИ

Водонагреватель предназначен для накопительного нагрева воды электрической энергией. Воду нагревает электрический элемент в эмалированном теплоизолированном резервуаре в установленное поставщиком электроэнергии время. Электрический элемент во время нагрева управляется термостатом, на котором можно плавно установить требуемую температуру (в диапазоне от 5 до 75 °С). После достижения выбранной температуры нагрев автоматически прекращается. Далее расходуется вода, накопленная в резервуаре. В емкости имеется постоянное давление воды из водопровода. При открытом кране горячей воды смесителя вода из нагревателя выталкивается давлением холодной воды из водопровода. Горячая вода вытекает с верхней части, а поступающая вода остается в нижней части нагревателя. Напорный принцип позволяет потреблять горячую воду на любом расстоянии от нагревателя.

1.2 ИНФОРМАЦИЯ ДЛЯ ПОТРЕБИТЕЛЯ

1.2.1 РАСХОД ГОРЯЧЕЙ ВОДЫ



Расход горячей воды в быту зависит от количества проживающих, количества сантехники, длины, диаметра и изоляции трубопроводов в квартире или доме, а также от индивидуальных привычек пользователей. Самый дешёвый способ нагрева воды - во время сниженного тарифа на электроэнергию.



Узнайте, в какие интервалы времени Ваш поставщик электроэнергии предоставляет сниженный тариф и, в зависимости от этого, выберите соответствующий объём нагревателя так, чтобы запас горячей воды покрывал потребление Вашего домашнего хозяйства.

1.2.2 ЭКОНОМИЯ ЭЛЕКТРОЭНЕРГИИ



Резервуар для горячей воды для хозяйственных целей изолирован качественной полиуретановой пеной, не содержащей фреонов. Установите температуру на термостате водонагревателя только на уровень, который необходим для ведения домашнего хозяйства. Благодаря этому Вы снизите расход электрической энергии, а также количество известкового осадка на стенках резервуара и в гильзе электрического элемента.

1.2.3 ДЕЖУРНЫЙ РАСХОД ЭЛЕКТРИЧЕСКОЙ ЭНЕРГИИ



Согласно действующему законодательству, потребление в режиме ожидания указывается в з ежегодный расход эл. энергии (кВтч), которое измеряется согласно соответствующему профилю НАГРУЗКИ и рассчитывается в соответствии с формулами и требованиями Правил ЕС № 812/2013.

ТИП		ОКСЕ 125 2/2 кВт	ОКСЕ 160 2/2 кВт	ОКСЕ 200 2/2 кВт	ОКСЕ 200 2/4 кВт
ОБЪЕМ	л	122	149	199	200
МАКС. МАССА НАГРЕВАТЕЛЯ БЕЗ ВОДЫ	кг	45	52	70	70
МАКС. РАБОЧЕЕ ИЗБЫТОЧНОЕ ДАВЛЕНИЕ В ЕМКОСТИ	бар			6	
ЭЛЕКТРИЧЕСКОЕ ПОДКЛЮЧЕНИЕ		2x 1/N/PE ~ 230V/50Hz		1/N/PE ~ 230V/50Hz 3/N/PE ~ 3x 230V/50Hz	
РЕКОМЕНДУЕМЫЙ ЗАЩИТНЫЙ ЭЛЕКТРИЧЕСКИЙ АВТОМАТ			2x 16 A	1x16 A, 3x16 A	
ПОТРЕБЛЯЕМАЯ МОЩНОСТЬ	Вт		2200 / 2000	2000 / 4000	
ЭЛ. КЛАСС ЗАЩИТЫ				IP 44	
МАКС. ТЕМПЕРАТУРА ВОДЫ	°C			80	
РЕКОМЕНДОВАННАЯ ТЕМПЕРАТУРА ОТОПИТЕЛЬНОЙ ВОДЫ	°C			60	
ВЫСОТА НАГРЕВАТЕЛЯ	мм	1067	1255	1300	1300
ДИАМЕТР НАГРЕВАТЕЛЯ	мм	524	524	584	584
ВРЕМЯ НАГРЕВА ЭЛ. ЭН. С 10°C ДО 60°C	ч	3,6 / 3,2	4,4 / 3,9	5,8 / 5,3	5,8 / 2,9
СМЕШАННАЯ ВОДА V40	л	231,10	242,83	331,26	331,26
НАГРУЗОЧНЫЙ ПРОФИЛЬ		M	L	XL	XL
КЛАСС ЭНЕРГОЭФФЕКТИВНОСТИ		C	C	C	C
ЭНЕРГОЭФФЕКТИВНОСТЬ	%	36	39	38	38
ЕЖЕГОДНЫЙ РАСХОД ЭЛ. ЭНЕРГИИ	кВт·ч	1409	2622	4403	4403

* Эти данные относятся к 2 кВт.

Таблица 1

1.3 КОНСТРУКЦИЯ И ОСНОВНЫЕ РАЗМЕРЫ НАГРЕВАТЕЛЯ

Баки изготовлены из стального листа и проверено в 1,5 раза большим значением рабочего давления, без внутреннего покрытия поверхности. Внутренняя поверхность резервуара эмалирована. К нижнему дну резервуара приварен фланец, к которому привинчена крышка фланца. Между крышкой фланца и фланцем вложено уплотнительное кольцо. В крышке фланца имеются углубления для размещения нагревательного элемента, датчиков термостата и предохранителя. На гайке М8 установлен анодный стержень. Электропроводка располагается под пластиковой съемной крышкой. Описание основных частей нагревателя - Рисунок 1. Размеры нагревателей - Рисунок 2, Рисунок 3 и Таблица 2, Таблица 3.

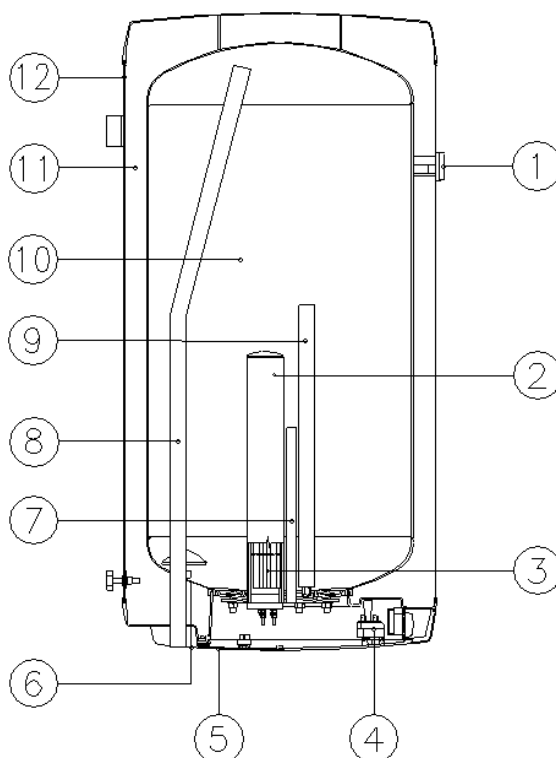


Рисунок 1

1. индикатор температуры
2. гильза нагревательного элемента
3. керамический нагревательный элемент 2000 Вт и 2200 Вт для варианта ОКСЕ 2/2 кВт
4. керамический нагревательный элемент 2200 Вт и 4000 Вт для варианта ОКСЕ 2/4 кВт
5. термостат с внешним управлением и предохранитель
6. кожух электрооборудования
7. трубка впуска холодной воды
8. гильза датчика термостата
9. трубка отбора горячей воды
10. Mg анод
11. стальной эмалированный резервуар
12. полиуретановая изоляция
13. оболочка водонагревателя

OKCE 125 2/2 кВт, OKCE 160 2/2 кВт

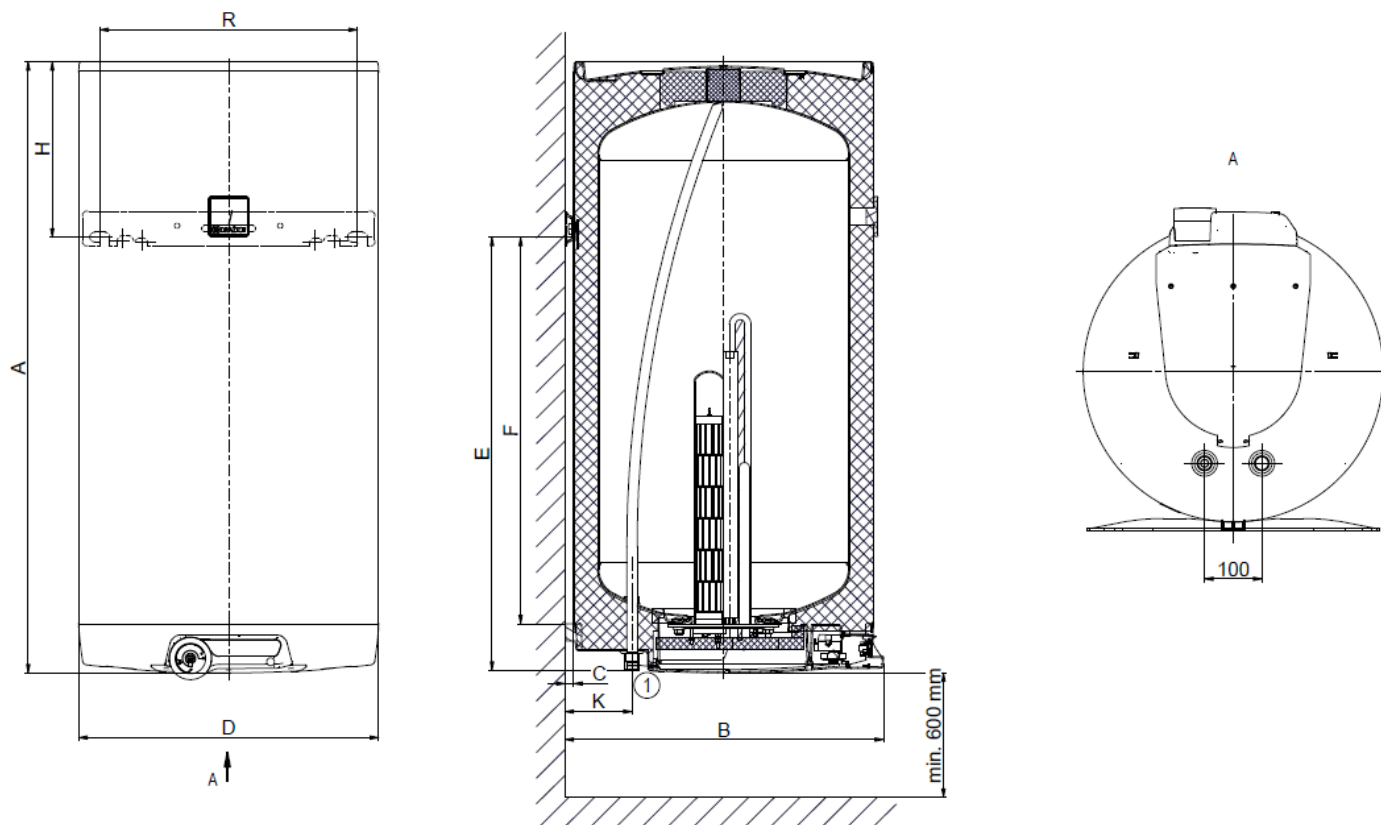


Рисунок 2

①	3/4" наружный	
	OKCE 125 2/2 кВт	OKCE 160 2/2 кВт
A	1067	1255
B	562	562
C	14	14
D	524	524
E	760	1000
F	682	925
H	297	245
K	116	116
R	450	450

Таблица 2

OKCE 200 2/2 кВт, OKCE 200 2/4 кВт

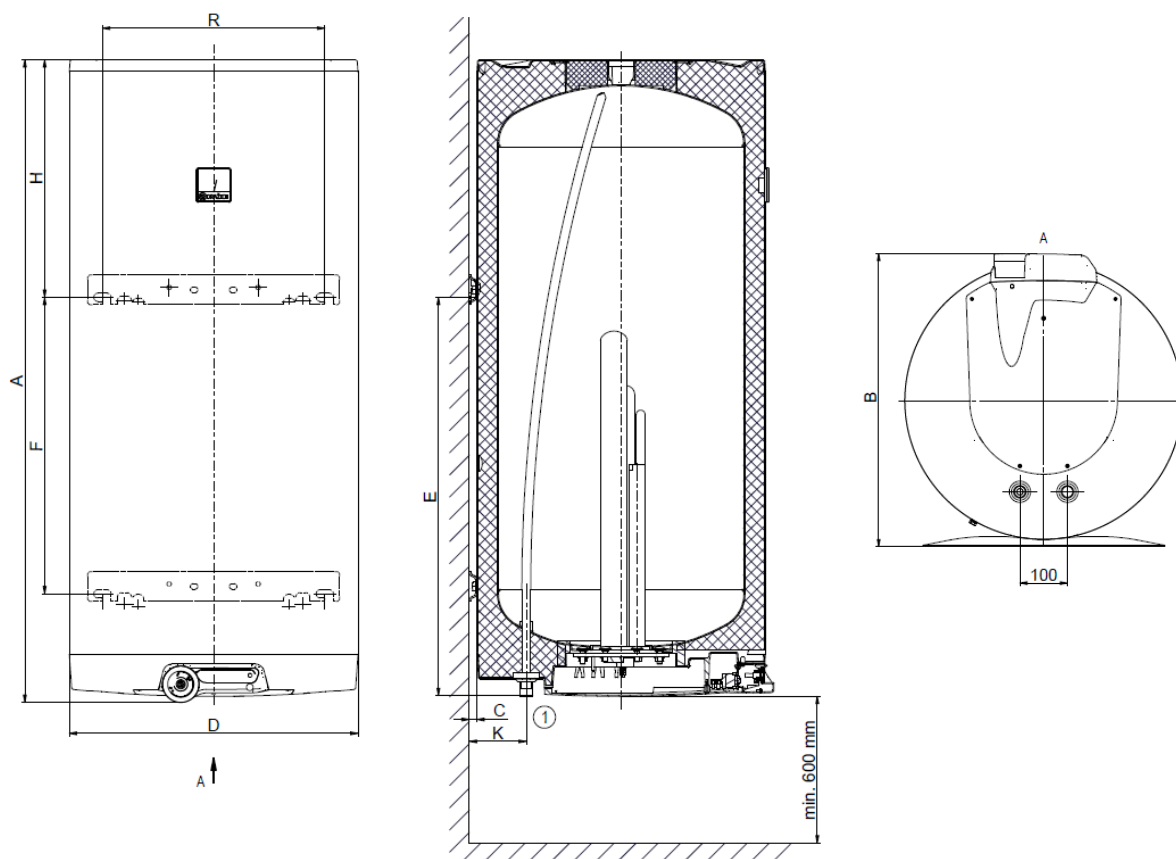


Рисунок 3

①	3/4" наружный	
	OKCE 200 2/2 кВт	OKCE 200 2/4 кВт
A	1300	1300
B	617	617
C	14	14
D	584	584
E	806	806
F	600	600
H	480	480
K	116	116
R	450	450

Таблица 3

2 ИНФОРМАЦИЯ ПО ЭКСПЛУАТАЦИИ И МОНТАЖУ

2.1 УСЛОВИЯ ЭКСПЛУАТАЦИИ



Резервуар должен использоваться исключительно в соответствии с условиями, приведенными на табличке параметров, и инструкциями по электрическому подключению. Кроме национальных законоположений и стандартов, должны соблюдаться условия подключения, установленные местными предприятиями энерго- и водоснабжения, а также инструкции по монтажу и обслуживанию.

Температура в месте установки нагревателя должна быть больше +2 °С, помещение не должно промерзать. Монтаж прибора должен проводиться на месте, которое может считаться пригодным для установки, т. е. обеспечивается беспрепятственный доступ к оборудованию для возможного техобслуживания, ремонта или замены.



При значительном содержании в воде солей кальция рекомендуем установить перед водонагревателем дополнительно какое-либо устройство для удаления накипи или установите термостат на рабочую температуру максимум 55 °С (установка в положение "OPTIMUM"- Рисунок 11. Для надлежащей эксплуатации необходимо использовать питьевую воду соответствующего качества. Для предотвращения возможных осадений рекомендуем устанавливать дополнительный водный фильтр.

2.2 МОНТАЖ НА СТЕНЕ



Перед монтажом проверьте несущую способность стены и материал, из которого она изготовлена, с учетом массы водонагревателя, наполненного водой. В зависимости от материала стены выберите соответствующие анкеры. Рекомендуется поручить монтаж на стене и закрепление специализированной фирме или обсудить крепление со специалистом. **При монтаже анкерных болтов действуйте в соответствии с инструкцией их производителя.**

Термо стат, и никакая другая часть панели управления, не является несущей частью, которая может применяться для какой-либо манипуляции с водонагревателем.

В соответствии с рисунком с размерами (Рисунок 4) установите анкерные болты с шагом **450 мм.**

Универсальное крепление

Применение подвеса также для шага винтов при замене водонагревателем другого типа. **Вертикальной водонагревателя после ослабления присоединительных винтов выровнять легким поворачиванием подвеса.**

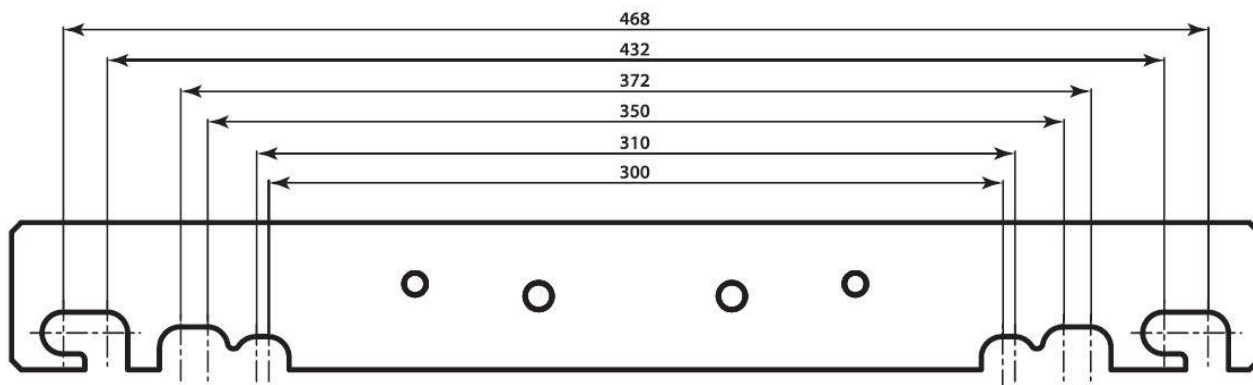


Рисунок 4



Если водонагреватель монтируется на **узком, небольшом пространстве** или между перекрытиями и т. п., категорически необходимо следить за тем, чтобы доступ к присоединительной стороне прибора (подключение к воде, пространство для электрического подключения) оставался свободным, и не происходило накопления тепла. Под водонагревателем должно быть свободное пространство, продолжающееся на расстояние до **600 мм** от нижнего края водонагревателя. При монтаже непосредственно под потолком расстояние от потолка должно составлять мин. **50 мм**.

При монтаже нагревателя в закрытых помещениях, промежуточных потолках, встройках и нишах должен быть обеспечен достаточный доступ к обслуживающей арматуре, электрическим клеммным платам, анодам и чистящим отверстиям. Минимальный отступ от чистящего отверстия 600 мм.

2.3 ПОДКЛЮЧЕНИЕ К ВОДОПРОВОДУ



Водонагреватель подключается к водопроводу трубами с резьбой 3/4" в нижней части водонагревателя. Синяя - подача холодной воды, красная - отвод горячей воды. Для возможности отключения водонагревателя на входах и выходах хозяйственной воды необходимо смонтировать резьбовые соединения Js 3/4". Предохранительный клапан устанавливается на впуске холодной воды, который обозначен синим кружком.



Водонагреватель должен быть оборудован мембранным предохранительным клапаном с пружиной. Для монтажа используются предохранительные клапаны с фиксированным давлением, установленным производителем. Каждый отдельно закрываемый водонагреватель на впуске холодной воды должен быть оборудован затвором, пробным краном или пробкой для контроля функционирования обратной арматуры, обратной арматурой и предохранительным клапаном (Рисунок 5). **Предохранительный клапан с обратным клапаном является принадлежностью водонагревателя.**



Перед каждым вводом предохранительного клапана в эксплуатацию необходимо его проверить. Проверка выполняется ручным удалением мембраны от седла, поворотом кнопки отделяющего устройства всегда в направлении стрелки. После поворота кнопка должна войти обратно в паз. Правильная функция отделяющего устройства проявляется в вытекании воды через сливную трубку предохранительного клапана. При обычной эксплуатации необходимо выполнять такую проверку не реже одного раза в месяц, а также после каждого отключения водонагревателя более чем на 5 дней. Из предохранительного клапана через отводящую трубку может капать вода, трубка должна быть свободно открыта в атмосферу, направлена вертикально вниз и установлена в среде, где температура не опускается ниже точки замерзания.



Рисунок 5

ПУСКОВОЕ ДАВЛЕНИЕ ПРЕДОХРАНИТЕЛЬНОГО КЛАПАНА [МПА]	ДОПУСТИМОЕ РАБОЧЕЕ ДАВЛЕНИЕ ВОДОНАГРЕВАТЕЛЯ [МПА]	МАКСИМАЛЬНОЕ ДАВЛЕНИЕ В ТРУБОПРОВОДЕ ХОЛОДНОЙ ВОДЫ [МПА]
0,6	0,6	до 0,48

Таблица 4

ВОДОНАГРЕВАТЕЛЬ НАКОПИТЕЛЬНЫЙ ЭЛЕКТРИЧЕСКИЙ РАСПРЕДЕЛЕНИЕ ГОРЯЧЕЙ ВОДЫ

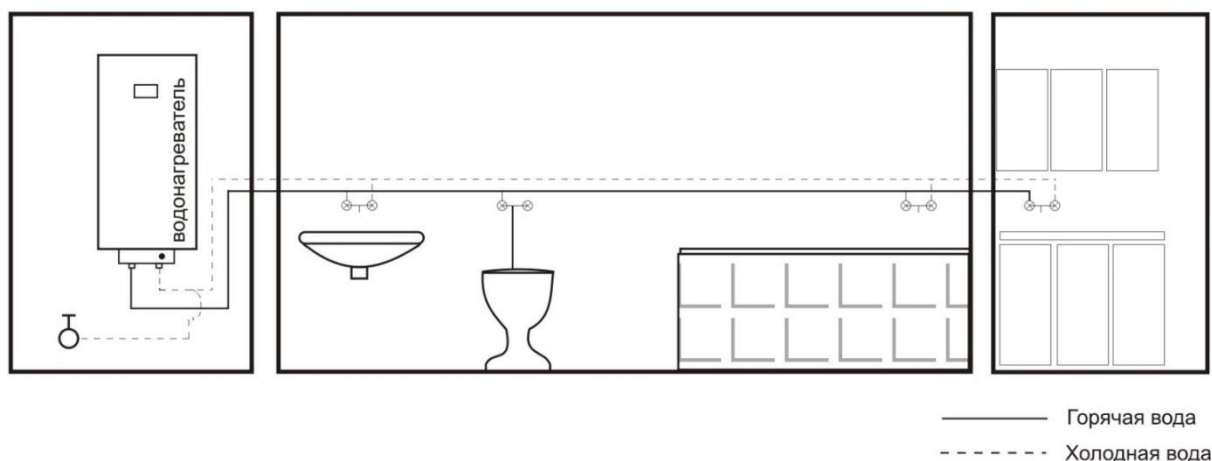


Рисунок 6

2.4 ПОДКЛЮЧЕНИЕ К ЭЛЕКТРИЧЕСКОЙ СЕТИ

2.4.1 ОСНОВНАЯ ИНФОРМАЦИЯ ДЛЯ ПОДКЛЮЧЕНИЯ К ЭЛЕКТРИЧЕСКОЙ СЕТИ

Подключение выполните согласно схеме. Подключение, выполненное на заводе, запрещено менять! (Рисунок 8, Рисунок 9). В крышке электропроводки снимите перегородку, соответствующую диаметру подводящего провода $\phi 8$ или $\phi 10$ (Рисунок 7). Степень защиты электрических компонентов водонагревателя - IP 44. Потребляемая мощность электрических нагревательных элементов составляет 2000 Вт и 2200 Вт - относится к варианту ОКСЕ 2/2 кВт. Потребляемая мощность электрических нагревательных элементов составляет 2000 Вт и 4000 Вт - относится к варианту ОКСЕ 2/4 кВт.

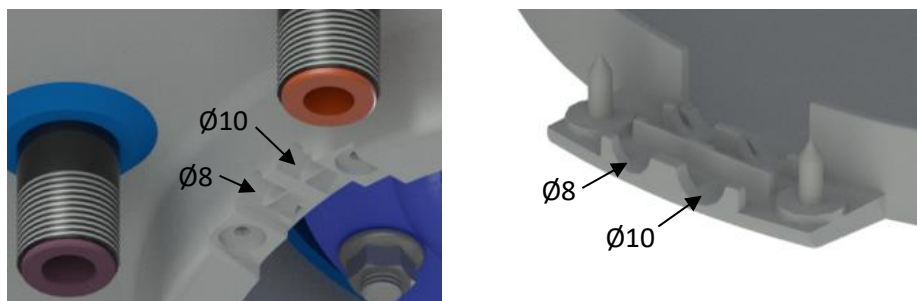


Рисунок 7

При электрической установке необходимо соблюдать следующие требования.



- Схема эл. подключения прилагается к водонагревателю на крышке электропроводки (Рисунок 8, Рисунок 9).
- Подключение, ремонт и проверку электрооборудования может осуществлять только предприятие, которое имеет право на эту деятельность.
- Специализированное подключение должно подтверждаться на гарантийном листе.
- Водонагреватель подключается к сети 2x 230 В/50 Гц с помощью фиксированного гибкого кабеля с установленным автоматическим выключателем (устройством защитного отключения). 2x кабель 3x 2,5 мм², защита питания 2x 16 А/В - относится к варианту ОКСЕ 2/2 кВт.

- Водонагреватель подключается к сети 1x 230 В и 3x 230 В/50 Гц с помощью фиксированного гибкого кабеля с установленным автоматическим выключателем (устройством защитного отключения). Кабель 3x 2,5 и 5x 2,5 мм², защита питания 1x 16 А/В и 3x 16 А/В. - относится к варианту ОКСЕ 2/4 кВт.
- При установке в ваннах, прачечных, моечных и душах необходимо действовать в соответствии со стандартом.
- Степень защиты электрических компонентов водонагревателя - IP 44.
- Соблюдать защиту от поражения электрическим током в соответствии со стандартом.

Схема электрического подключения для ОКСЕ 2/2 кВт

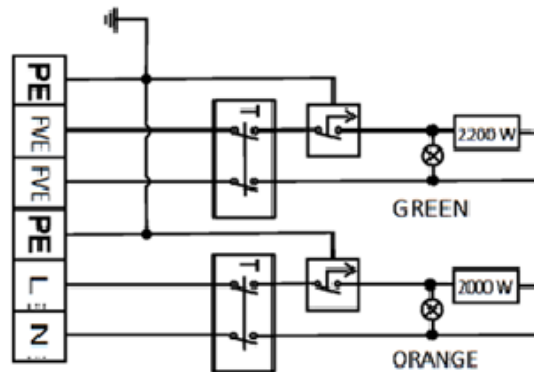


Рисунок 8

Схема электрического подключения для ОКСЕ 2/4 кВт

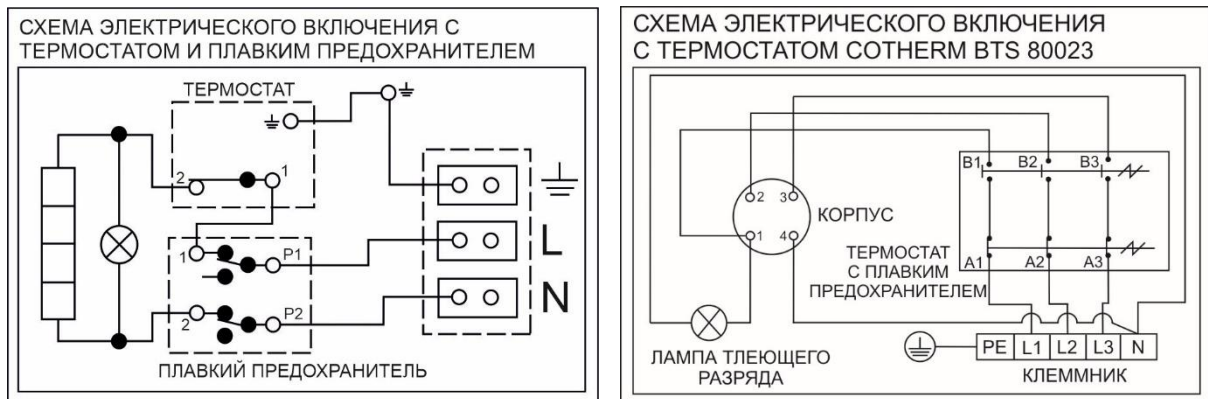


Рисунок 9

2.5 ФУНКЦИОНИРОВАНИЕ ОКСЕ 2/2 КВТ

- **Нагрев базовый**, мощностью **2 кВт** /230 В/8,7 А — 1 фаза, управляется термостатом Te1. Температуру можно настроить регулятором на панели водонагревателя в диапазоне примерно от 5 °С до 75 °С. Работа сигнализируется оранжевой индикаторной лампой.
- При длительной эксплуатации без использования нагретого объема воды необходимо установить термостат в положение 5–10 °С (регулятор термостата установить на символ «снежинка») для предотвращения замерзания. Установка термостата в нулевое положение не означает его выключения.
- **Нагрев** — мощностью **2,2 кВт** / напряжение 1x 230 В
- Этот тип нагрева подходит, например, для использования излишков от фотоэлектрических панелей. Для возможности хранения излишков рекомендуем установить **Te1** на минимальную комфортную температуру горячей воды, а **Te2** — на максимальную. Работа сигнализируется зеленым светом.
- Термостат установлен, скрыт в регуляторе, температуру можно настроить путем снятия крышки электропроводки. На заводе-изготовителе термостат настроен на максимальную температуру воды примерно 75 °С, эту температуру можно изменить, повернув регулятор.
- **Важное предупреждение! Если термостат установлен на максимальную температуру, температура на выходе воды превышает 65 °С (в соответствии с настройкой Te2) — рекомендуем установить на выходе горячей воды термостатический смесительный клапан!**

2.6 ФУНКЦИОНИРОВАНИЕ ОКСЕ 2/4 КВТ

- **Нагрев базовый**, мощностью **2 кВт** /230 В/8,5 А — 1 фаза, управляется термостатом Te1. Температуру можно настроить регулятором на панели водонагревателя в диапазоне примерно от 5 °С до 75 °С. Работа сигнализируется оранжевой индикаторной лампой.
- При длительной эксплуатации без использования нагретого объема воды необходимо установить термостат в положение 5–10 °С (регулятор термостата установить на символ «снежинка») для предотвращения замерзания. Установка термостата в нулевое положение не означает его выключения.
- **Нагрев** — мощностью **4 кВт** / напряжение 3x 230 В (400 В) — 3 фазы, Y
- Этот тип нагрева подходит, например, для использования излишков от фотоэлектрических панелей. Для возможности хранения излишков рекомендуем установить **Te1** на минимальную комфортную температуру горячей воды, а **Te2** — на максимальную. Работа сигнализируется зеленым светом.
- Термостат установлен, скрыт в регуляторе, температуру можно настроить путем снятия крышки электропроводки. На заводе-изготовителе термостат настроен на максимальную температуру воды примерно 75 °С, эту температуру можно изменить, повернув регулятор.
- Термостат Te2 включает в себя аварийный защитный термостат, предохранитель. Если предохранитель размыкается (при повышении температуры воды в водонагревателе более 90 °С), необходимо снять крышку электропроводки. После того как устранена причина нарушения регулирования температуры и воды остыла до комнатной температуры, предохранитель при отключенном напряжении можно замкнуть вручную, нажав на арретир.

- **Важное предупреждение!** Если термостат установлен на максимальную температуру, температура на выходе воды превышает 65 °С (в соответствии с настройкой Te2) — рекомендуем установить на выходе горячей воды термостатический смесительный клапан!

2.7 ПЕРВЫЙ ВВОД В ЭКСПЛУАТАЦИЮ



Перед подключением электричества резервуар должен быть наполнен водой. процесс первого нагревания и его контроль должен провести специалист, имеющий лицензию. Трубка отвода горячей воды, как и части защитной арматуры, может быть горячей.



В ходе процесса нагрева при напорном подключении вода, которая под влиянием нагревания увеличивает свой объем, должна капать из предохранительного клапана. У подключения без напора вода капает в переливной смеситель. По окончании нагревания настроенная температура и фактическая температура отобранной воды должны быть примерно одинаковы. После подключения водонагревателя к водопроводу, электрической сети и проверки предохранительного клапана (согласно прилагаемой к клапану инструкции) водонагреватель можно вводить в эксплуатацию.

Перед первым вводом в эксплуатацию или после продолжительного простоя необходимо обеспечить промывку и заполнение водой перед запуском нагрева. Перед началом нагревания резервуар должен быть полностью заполнен водой, система должна быть промыта и обезвоздушена. Необходимо следить за первым нагреванием.

Порядок ввода водонагревателя в эксплуатацию:

1. Проверить подключение к водопроводу и электрической сети. Проверить правильность установки датчиков рабочего и защитного термостатов. Датчики необходимо вставлять в стальную гильзу как можно глубже – по возможности капилляров, чтобы сначала был рабочий Te2, Te1 затем предохранительный термостат.
2. Открыть кран горячей воды на смесителе.
3. Открыть кран подачи холодной воды к водонагревателю.
4. Как только вода начнет вытекать из крана горячей воды, наполнение водонагревателя закончено и кран можно закрыть.
5. Если обнаруживается негерметичность (крышки фланца), рекомендуется затянуть болты крышки фланца. Затяните винты крест-накрест. Момент затяжки 15 Нм.
6. Привинтить крышку электропроводки.
7. Включить подачу электроэнергии.
8. При вводе в эксплуатацию водонагреватель необходимо промыть, вытекающая вода не должна быть мутной.

2.8 НАДЛЕЖАЩИМ ОБРАЗОМ ЗАПОЛНИТЬ ГАРАНТИЙНЫЙ ТАЛОН.ВЫВОД ИЗ ЭКСПЛУАТАЦИИ, ОПОРОЖНЕНИЕ



Если водонагреватель выводится на длительное время из эксплуатации или не будет использоваться, он должен быть опорожнен и отключен от электрической питающей сети. Переключатель для подводящего провода или автоматические предохранители должны быть выключены.

В помещениях, где существует опасность замерзания, перед началом холодного периода года водонагреватель должен быть опорожнен, если оборудование в течение нескольких дней не будет работать и когда оно отключено от электрического тока.



Спуск воды осуществляется после закрытия запорного клапана на подающем трубопроводе холодной воды (через спускной кран у комбинации предохранительных клапанов) и при одновременном открытии всех клапанов (спуск воды также возможен через предохранительный клапан, для этого маховик предохранительного клапана надо повернуть в положение "контроль") горячей воды у присоединенной арматуры. **При спуске может вытекать горячая вода!** При опасности замерзания следует учесть также то, что вода может замерзнуть не только в водонагревателе и трубопроводе горячей воды, но и трубопроводе подвода холодной воды. Поэтому целесообразно опорожнить всю арматуру и трубопровод, ведущие воду к домовому счетчику воды (подключение дома к воде), которому уже не грозит опасность замерзания. Когда резервуар будет снова вводиться в эксплуатацию, следует безоговорочно следить за тем, чтобы он был наполнен водой, и чтобы вода из клапанов горячей воды вытекала без пузырьков.

2.9 КОНТРОЛЬ, ТЕХНИЧЕСКОЕ ОБСЛУЖИВАНИЕ, УХОД ЗА ОБОРУДОВАНИЕМ



В процессе нагревания вода, увеличивающая в результате нагревания свой объём, должна капать из выпуска предохранительного клапана (при безнапорном подключении она капает из носика смесителя). При полном нагревании (около 75 °С) увеличение объёма воды составляет примерно 3 % объёма резервуара. Функционирование предохранительного клапана должно регулярно контролироваться. При подъёме или повороте контрольной кнопки предохранительного клапана в положение «Контроль» вода должна без препятствий вытекать из корпуса предохранительного клапана в сливной трубопровод. При обычной эксплуатации необходимо проводить этот контроль не реже одного раза в месяц, а также после каждого простоя нагревателя более 5 дней.



Внимание! Труба подвода холодной воды и присоединительная арматура резервуара могут при этом нагреваться! Если водонагреватель не работает или горячая вода не расходуется, вода не должна капать из предохранительного клапана. Если вода капает, это значит, что слишком высокое давление воды (давление в водопроводе более 4,8 бар, необходимо установить клапан, снижающий давление) в подающем трубопроводе или неисправен предохранительный клапан. Пожалуйста, немедленно вызывайте сантехника!



Если вода содержит много минералов, через 1-2 года эксплуатации должен быть вызван специалист для устранения накипи, образующейся внутри резервуара, и свободного осадка. Чистка проводится через отверстие фланца – крышку фланца демонтировать, резервуар вычистить. При обратном монтаже следует использовать новое уплотнение. Внутренняя поверхность водонагревателя покрыта специальной эмалью и не должна контактировать со средством для удаления котельной накипи – не работайте с промывочным насосом для удаления накипи. Известковые осадки удаляйте с помощью деревянного приспособления и отсасывайте их пылесосом или вытирайте ветошью. После этого оборудование должно быть тщательно промыто, а процесс нагревания контролируется, как при первом вводе в эксплуатацию. Для очистки наружного корпуса водонагревателя не применяйте никакие агрессивные чистящие средства (жидкий песок, химикаты - кислотные, щелочные) и растворители красок (нитрорастворитель, трихлорэтилен и т.п.). Чистку проводите влажной тряпкой и добавьте при этом пару капель жидкого моющего средства, обычно используемого в быту. При многократном нагревании воды на стенках резервуара, и в особенности на крышке фланца, образуется накипь. Образование накипи зависит от жёсткости нагреваемой воды, её температуры и количества израсходованной горячей воды.

Мы рекомендуем, через два года эксплуатации произвести проверку, при необходимости - очистку резервуара от накипи, проверку и, если понадобится - замену анодного стержня. Теоретический срок службы анода составляет два года, однако он меняется в зависимости от жёсткости и химического состава воды в месте использования. На основании этой проверки можно установить срок следующей замены анодного стержня. Если анод только занесён осадком, очистите его поверхность, если она израсходована, установите новый анод. Очистку и замену анода поручите сервисной фирме. При сливе воды из водонагревателя должен быть открыт кран горячей воды на смесителе, чтобы не возникло разрежение в резервуаре водонагревателя, которое может препятствовать вытеканию воды.

2.10 НАИБОЛЕЕ ЧАСТО ВСТРЕЧАЮЩИЕСЯ НЕИСПРАВНОСТИ И ИХ ПРИЧИНЫ

ПРОЯВЛЕНИЕ НЕИСПРАВНОСТИ	ИНДИКАТОР	РЕШЕНИЕ
Вода холодная	<ul style="list-style-type: none"> горит 	<ul style="list-style-type: none"> установлена низкая температура на термостате, неисправность нагревательного элемента
Вода холодная	<ul style="list-style-type: none"> не горит 	<ul style="list-style-type: none"> нет напряжения неисправность термостата выключен предохранительный термостат, вероятно, в связи с неисправностью рабочего термостата
Вода недостаточно горячая	<ul style="list-style-type: none"> горит 	<ul style="list-style-type: none"> неисправность одной спирали в элементе (1x 2000 Вт + 1x 4000 Вт)
Температура воды не соответствует настроенной температуре на элементе управления		<ul style="list-style-type: none"> неисправен термостат
Из предохранительного клапана постоянно капает вода	<ul style="list-style-type: none"> не горит 	<ul style="list-style-type: none"> высокое давление на выходе неисправен предохранительный клапан

Таблица 5



Не пытайтесь самостоятельно устранять неисправность. Обращайтесь в специализированную или сервисную службу. Специалист устранит неисправность в кратчайшие сроки. При обращении по поводу ремонта сообщите типовое обозначение и заводской номер прибора, которые приведены на табличке параметров вашего водонагревателя.

3 УПРАВЛЕНИЕ ТЕРМОСТАТОМ

3.1 УПРАВЛЕНИЕ НАГРЕВАТЕЛЕМ

Крышка электропроводки для водонагревателей ОКСЕ 200 2/2 кВт и ОКСЕ 200 2/4 кВт

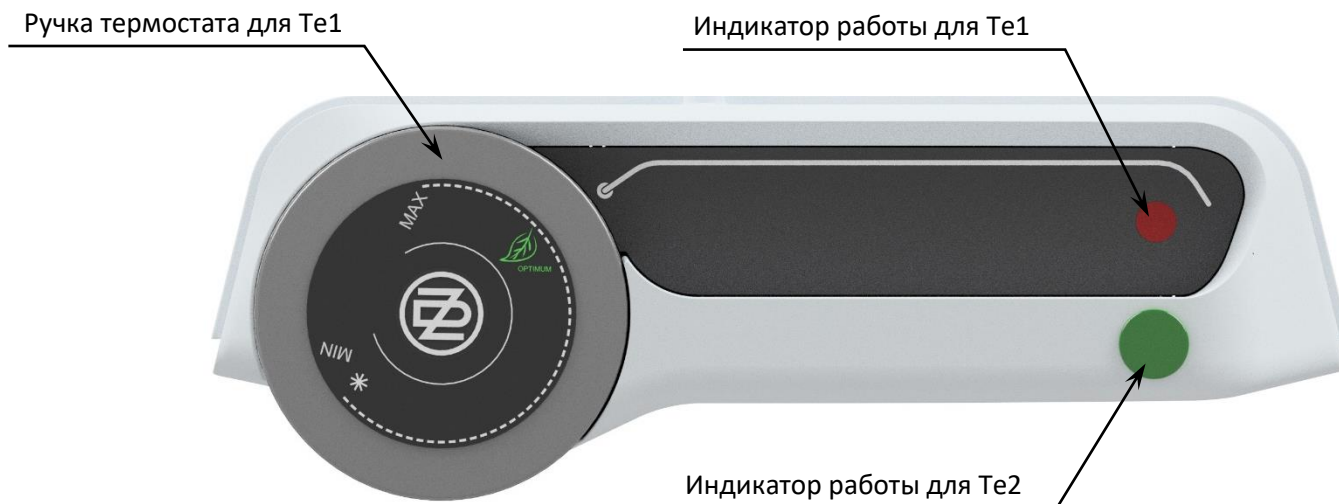


Рисунок 10

3.1.1 НАСТРОЙКА ТЕМПЕРАТУРЫ

Температура воды настраивается поворотом ручки термостата. Требуемый символ устанавливается против неподвижной метки на панели управления (Рисунок 11). Ручка термостата для Те2 (Рисунок 12) скрыта под крышкой электропроводки.

Те1

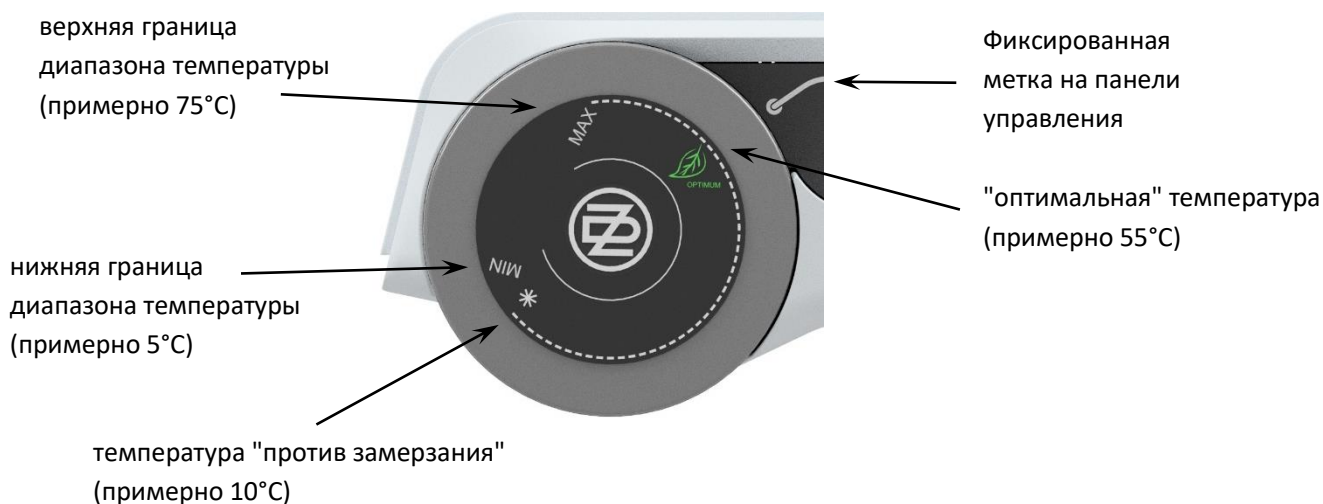


Рисунок 11



Установка переключателя термостата на левом упоре не означает постоянного выключения нагревательного элемента. При эксплуатации водонагревателя без блокировки дневного тарифа не рекомендуем настраивать температуру выше 55 °С. Выберите максимально символ "OPTIMUM".

Te2

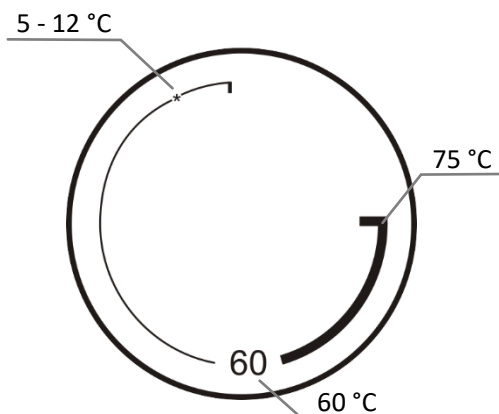


Рисунок 12

4 ВАЖНЫЕ ПРЕДУПРЕЖДЕНИЯ

4.1 ПРЕДПИСАНИЯ ПО УСТАНОВКЕ

- **Без подтверждения специализированной фирмы о выполнении электрического и водопроводного подключения гарантийный талон недействителен.**
- Регулярно контролировать магниевый анод и проводить его замену.
- Выяснить, не требуется ли для подключения водонагревателя получить согласие местного поставщика электроэнергии.
- **Между водонагревателем и предохранительным клапаном запрещено устанавливать какую-либо запорную арматуру.**
- Если давление в водопроводной системе превышает 0,48 МПа, перед предохранительным клапаном необходимо установить и редукционный клапан.
- Все выходы горячей воды должны быть оборудованы смесителями.
- Любая манипуляция с термостатом, кроме регулировки температуры ручкой управления, запрещена.
- Все манипуляции с электрической проводкой, наладку и замену регулирующих элементов выполняет лишь сервисное предприятие.
- **Недопустимо выводить из эксплуатации плавкий предохранитель!** Тепловой предохранитель при неисправности термостата прекращает подачу электрического тока к нагревательному элементу, если температура воды в водонагревателе превышает 90 °С.
- Если водонагреватель не используется длительное время или объект с водонагревателем находится без присмотра, перекрыть подачу холодной воды и электроэнергии к водонагревателю. В случае опасности замерзания опорожнить водонагреватель.

- Опорожненный водонагреватель (без воды) должен быть отключен от подачи электроэнергии
- Водонагреватель должен использоваться исключительно в соответствии с условиями, приведенными на табличке параметров, и указаниями данной инструкции.
- Рекомендуемое рабочее давление в контуре горячей воды 0,48 МПа.



Подключение к электрической сети и водопроводу должно удовлетворять требованиям и нормативным актам в стране использования!



Монтаж прибора должен проводиться на месте, которое может считаться пригодным для установки, т. е. обеспечивается беспрепятственный доступ к оборудованию для возможного техобслуживания, ремонта или замены.

4.2 УКАЗАНИЯ ДЛЯ ТРАНСПОРТИРОВКИ И ХРАНЕНИЯ

Оборудование может перевозиться и храниться в сухой среде, должно быть защищено от воздействия погодных условий, в диапазоне температур от -15 до +50 °С. При погрузке и выгрузке необходимо руководствоваться указаниями на таре.

4.3 ЛИКВИДАЦИЯ ТАРЫ И НЕИСПРАВНОГО ИЗДЕЛИЯ

За упаковку, в которой было поставлено изделие, был уплачен сервисный сбор, расходуемый на обеспечение приема и утилизации упаковочного материала. Сервисный сбор был уплачен согласно закону № 477/2001 Сб. В редакции последующих нормативных актов в фирме ЕКО-КОМ а.с. Клиентский номер фирмы - F06020274. Упаковку водонагревателя отправьте на место, отведенное муниципалитетом для сбора отходов. Отслужившее и непригодное к использованию изделие по окончании эксплуатации демонтируйте и передайте на станцию переработки отходов (пункт приема) или обратитесь к производителю.



5 ПРИНАДЛЕЖНОСТИ К ИЗДЕЛИЮ

Изделие укомплектовано предохранительным клапаном, индикатором температуры, веерообразной шайбой ф 8,4 (2 шт.), гайкой М8. Эти детали завернуты и уложены в верхней части упаковки водонагревателя.

В ваших интересах проверить комплектность.

10-1-2024