

ІНСТРУКЦІЯ З ЕКСПЛУАТАЦІЇ ТА ВСТАНОВЛЕННЯ

Акумуляційний бак

NAD 200 v15



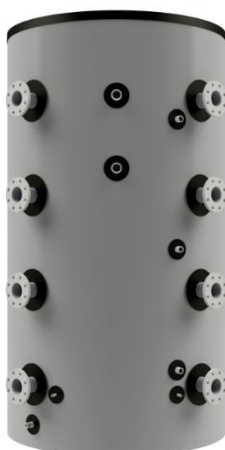
NAD 300 v15



NAD 500 - 750 - 1000 v15



NAD 1500 v15



NAD 2000 v15



Družstevní závody Dražice - strojírna s.r.o.
Dražice 69, 294 71 Benátky nad Jizerou
тел.: +420 / 326 370 911
e-mail info@dzd.cz

 **DRAŽICE**
ČLEN SKUPINY **NIBE**

www.dzd.cz

Tradice od roku 1956

ЗМІСТ

1	ОПИС	4
2	ПРОЕКТ РОЗМІРУ ТА ПІДКЛЮЧЕННЯ АКУМУЛЯТОРНОГО БАКІВ ДО ОПАЛЮВАЛЬНОЇ СИСТЕМИ.....	4
3	ОСНОВНІ РОЗМІРИ	5
4	ОСНОВНІ ТЕХНІЧНІ ПАРАМЕТРИ	11
5	УТИЛІЗАЦІЯ УПАКОВОЧНОГО МАТЕРІАЛУ ТА НЕСПРАВНОГО ВИРОБУ	11

ПЕРЕД ВСТАНОВЛЕННЯМ БАКА УВАЖНО ПРОЧИТАЙТЕ ЦЮ ІНСТРУКЦІЮ!

Шановний клієнте,

Družstevní závody Dražice - strojírna s.r.o. дякує Вам за рішення використовувати продукт нашої марки.



Продукт не призначений для використання

- a) особами (в тому числі дітьми) з обмеженими фізичними, сенсорними або розумовими здібностями або
- b) з недостатніми знаннями та досвідом, якщо вони не перебувають під наглядом відповідальної особи або не були належним чином навчені.

Виробник залишає за собою право на технічні зміни продукту.

Ми рекомендуємо використовувати продукт у приміщенні з температурою повітря від +2 °C до +45 °C і відносною вологістю не більше 80 %.

Надійність і безпека виробу перевірені Інститутом машинобудівних випробувань у Брно.

Видавець Družstevní závody Dražice - strojírna s.r.o., Dražice 69, Benátky nad Jizerou, 294 71, Чеська Республіка запевняє, що упаковка відповідає вимогам § 3 і 4 Закону № 477/2001 Sb. про упаковку та про зміну деяких законів, з поправками пізніших нормативних актів.

Вироблено в Чеській Республіці.

Значення піктограм, використаних в інструкції



Важлива інформація для користувачів контейнера.



Рекомендації виробника, дотримання яких гарантує безпроблемну роботу та тривалий термін експлуатації виробу.



УВАГА!

Важливе застереження, якого необхідно дотримуватися.

1 ОПИС

Акумуляційні баки призначені для накопичення та вирівнювання теплової енергії в системах опалення та охолодження.

Ці пристрої дозволяють накопичувати гарячу воду для опалення і одночасно можуть служити резервуаром холодної води для систем охолодження.

Ємності працюють як вирівнювальний елемент між джерелом тепла/холоду та системою відбору.

Вони дозволяють стабілізувати роботу, оптимізувати потужність джерела та забезпечити достатній запас енергії в періоди пікового споживання.

При використанні для накопичення гарячої води ємності підключаються до опалювального контуру і служать для зберігання надлишкового тепла від джерела (наприклад, котел, тепловий насос). При використанні для накопичення холодної води вони підключаються до охолоджувального контуру і функціонують як накопичувач холоду, що допомагає вирівнювати температурні коливання і підвищує ефективність охолоджувального обладнання.

Обладнання повинно експлуатуватися відповідно до зазначених технічних параметрів, особливо з урахуванням максимального робочого тиску, діапазону температур і відповідного робочого середовища.

2 ПРОЕКТУВАННЯ РОЗМІРУ ТА ПІДКЛЮЧЕННЯ АКУМУЛЯЦІЙНОГО БАКА ДО СИСТЕМИ ОПАЛЕННЯ

Проектування оптимального розміру акумуляційного бака виконує проектувальник або особа, яка має достатні знання для проектування опалювальних систем.

Монтаж виконує спеціалізована фірма або особа, яка підтверджує монтаж у гарантійному талоні.



Перед монтажем рекомендуємо промити резервуар і опалювальний контур чистою водою!

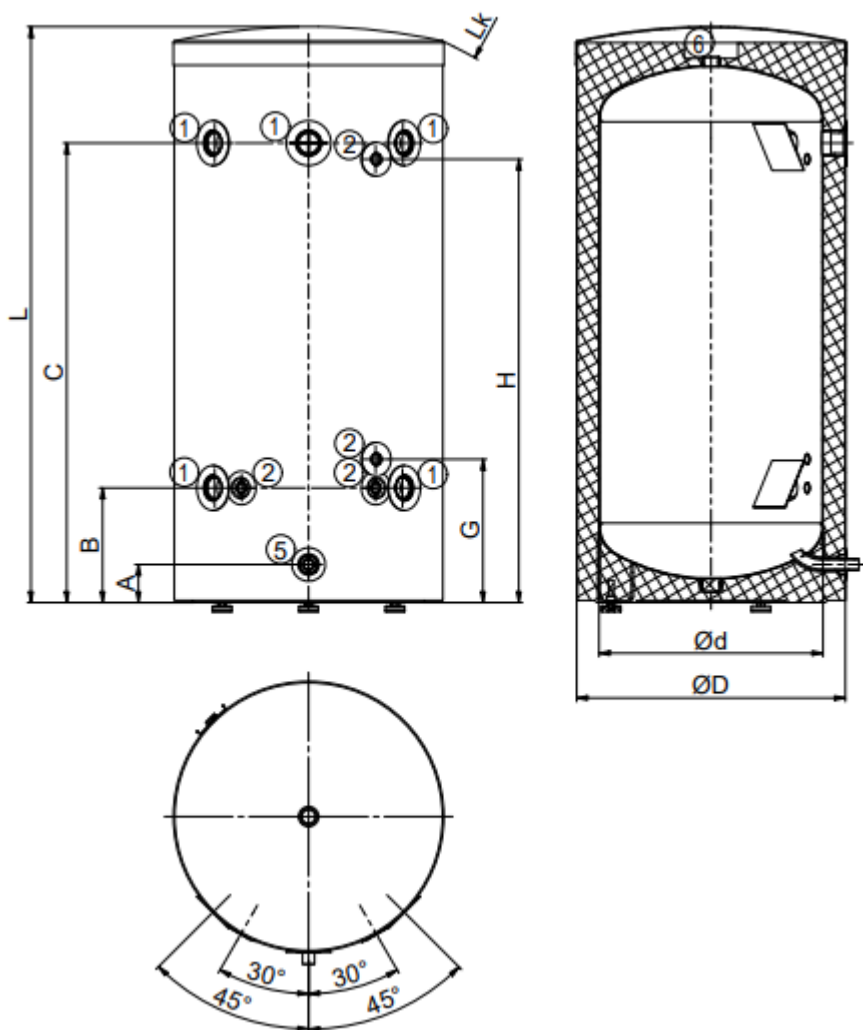
Перед введенням в експлуатацію рекомендуємо запустити опалювальний контур і очистити можливі забруднення, які затрималися у фільтрі, після чого система буде повністю функціональною.



Монтаж бака повинен бути виконаний в такому місці, яке можна вважати придатним, тобто обладнання повинно бути без проблем доступним для можливого технічного обслуговування, ремонту або можливої заміни.

3 ОСНОВНІ РОЗМІРИ

NAD 200v15



NAD 200v15	
A	85
B	225
C	1025
d	500
D	600
G	320
H	990
L	1285
Lk	1385

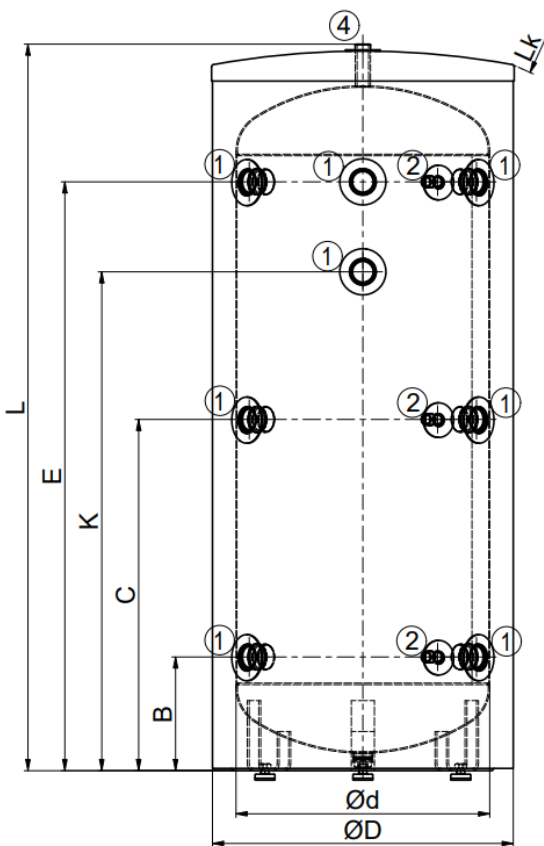
Таблиця 1

①	G 1 1/2" внутрішній
②	G 1/2" внутрішній
⑤	G 3/4" зовнішній
⑥	G 1" внутрішній

- 1/ Вхід/вихід нагрівальної води
- 2/ Насадки для датчиків
- 5/ Вхід опалювальної води
- 6/ Вихід опалювальної води (вентиляція)

Малюнок 1

NAD 300v15



Малюнок 2

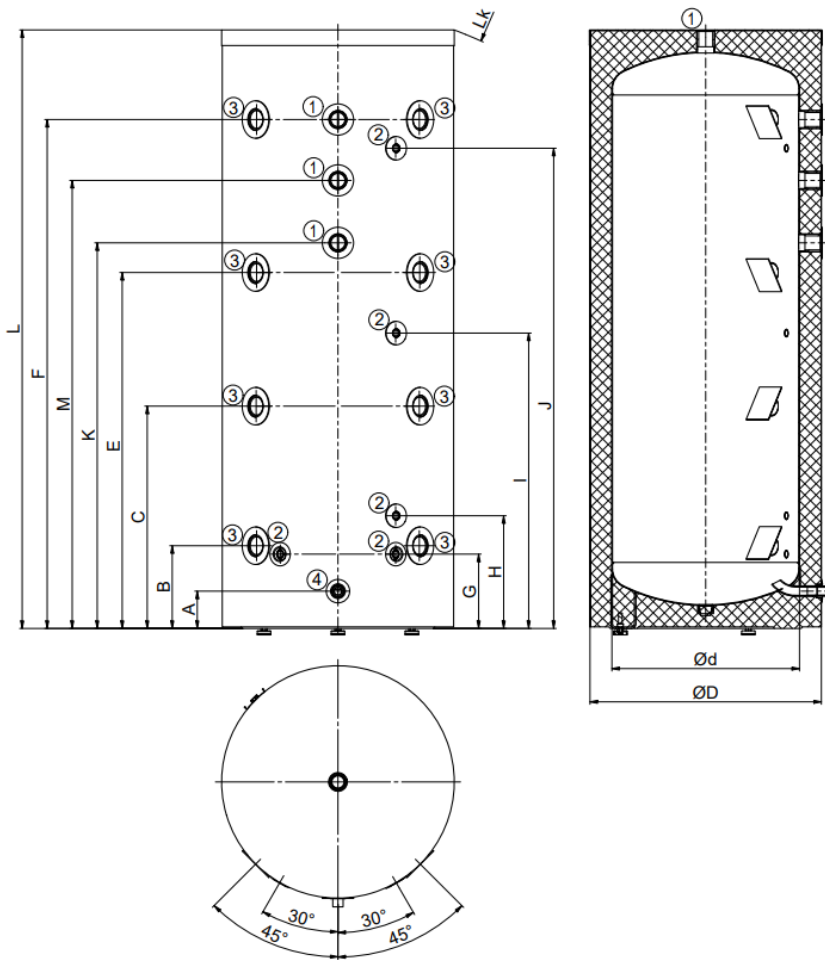
- 1/ Вхід/вихід нагрівальної води
- 2/ Насадки для датчиків
- 4/ Повітряне очищення/опалювальна вода

NAD 300v15	
B	247
C	762
d	550
D	650
E	1277
K	1082
L	1575
Lk	1660

Таблиця 2

①	G 1 1/2" внутрішній
②	G 1/2" внутрішній
④	G 1" зовнішній

NAD 500v15



Малюнок 3

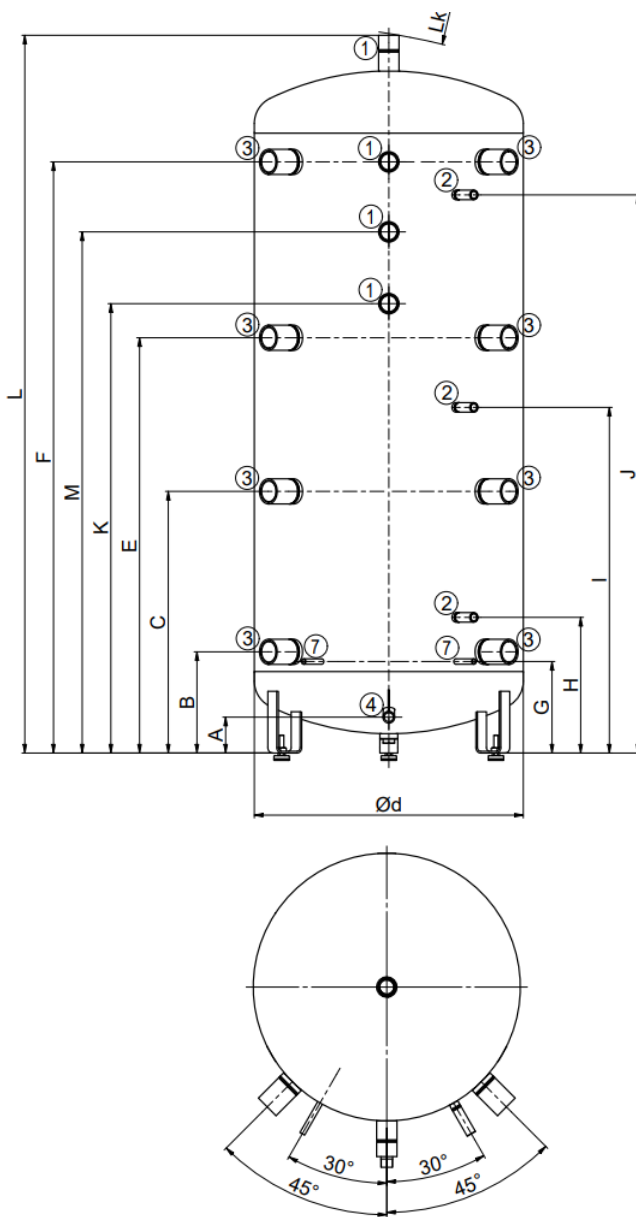
NAD 500v15	
A	120
B	265
C	712
d	600
D	740
E	1140
F	1630
G	238
H	361
I	946
J	1538
K	1235
L	2050
Лк	1538
M	1435

Таблиця 3

①	G 1 1/2" внутрішній
②	G 1/2" внутрішній
③	G 2" внутрішній
④	G 1" зовнішній

- 1/ Вхід/вихід нагрівальної води
- 2/ Насадки для датчиків
- 3/ Вхід/вихід опалювальної води
- 4/ Вхід опалювальної води (злив)

NAD 750v15, NAD 1000v15



Малюнок 4

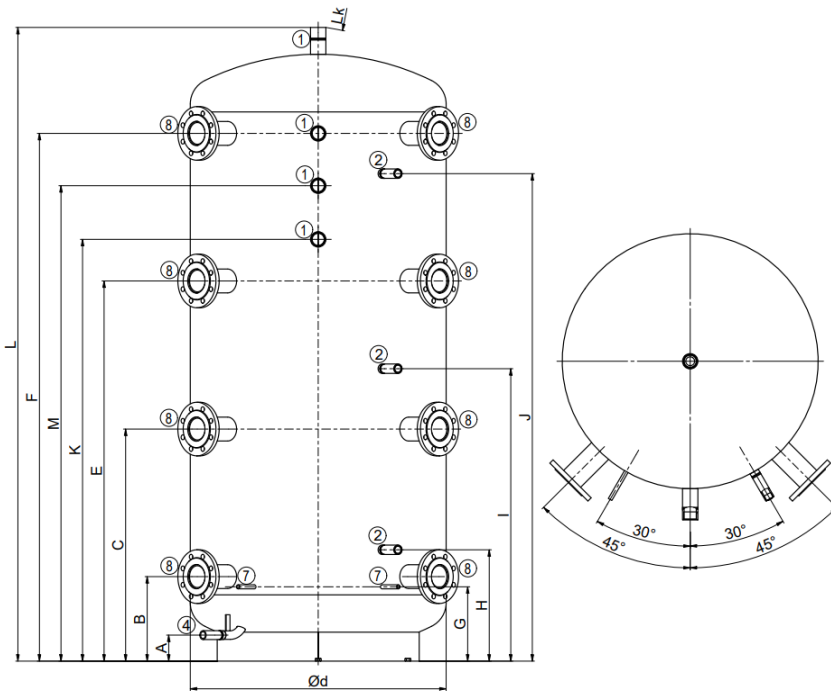
	NAD 750v15	NAD 1000v15
A	10	100
B	282	287
C	729	745
d	750	850
E	1157	1203
F	1647	1661
G	255	257
H	378	387
I	963	970
J	1555	1569
K	1252	1245
L	2000	2013
Lk	2030	2050
M	1452	1450

Таблиця 4

①	G 1 1/2" внутрішній
②	G 1/2" внутрішній
③	G 2" внутрішній
④	G 1" зовнішній
⑦	Резервуар 15x2

- 1/ Вихід нагрітої води (вентиляція)
- 2/ Насадки для відстійників датчиків
- 3/ Вхід/вихід опалювальної води
- 4/ Вхід опалювальної води (злив)
- 7/ Гнізда для датчиків

NAD 1500v15



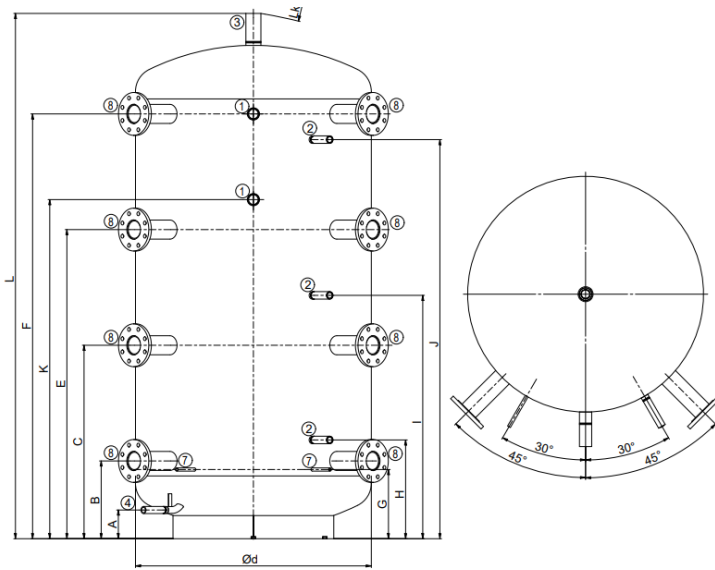
Малюнок 5

NAD 1500v15	
A	97
B	315
C	865
d	950
E	1417
F	1967
G	277
H	415
I	1090
J	1817
K	1572
L	2362
Лк	2388
M	1772

Таблиця 5

①	G 1 1/2" внутрішній
②	G 1/2" внутрішній
④	G 1" зовнішній
⑦	Резервуар 15x2
⑧	PN16, DN80/88,9

- 1/ Вихід нагрітої води (вентиляція)
- 2/ Насадки для відстійників датчиків
- 4/ Вхід опалювальної води
- 7/ Гнізда для датчиків
- 8/ Вхід/вихід опалювальної води



Ілюстрація 6

NAD 2000v15	
A	134
B	363
C	903
d	1100
E	1443
F	1983
G	323
H	461
I	1136
J	1863
K	1583
L	2452
Лк	2486

Таблиця 6

①	G 1 1/2" внутрішній
②	G 1/2" внутрішній
③	G 2" внутрішній
④	G 1" зовнішній
⑦	Резервуар 15x2
⑧	PN16, DN80/88,9

- 1/ Вихід нагрітої води
- 2/ Насадки для резервуарів датчиків
- 3/ Вихід опалювальної води (вентиляція)
- 4/ Вхід опалювальної води (злив)
- 7/ Резервуари для датчиків
- 8/ Вхід/вихід опалювальної води

4 ОСНОВНІ ТЕХНІЧНІ ПАРАМЕТРИ ТА ІЗОЛЯЦІЯ

Тип	Одиниці	NAD 200 v15	NAD 300 v15	NAD 500 v15	NAD 750 v15	NAD 1000 v15	NAD 1500 v15	NAD 2000 v15
Номер замовлення	-	1107803204	1210803204	1213803204	1216803204	1215803204	1221803204	1222803204
Загальний об'єм бака	л	200	320	475	772	999	1490	2007
Розміри з урахуванням ізоляції (діаметр x висота)	мм	∅600 x 1285	∅650 x 1575	∅ 740 x 1920	∅ 910 x 2030	∅ 1010 x 2040	∅ 1160 x 2360	∅ 1400 x 2460
Вага з ізоляцією (без води)	кг	45	70	98	123	141	245	290
Висота підйому	мм	1385	1660	2050	2050	2060	2390	2470
Максимальна робоча температура / надлишковий тиск у посудині	°C / бар	90 / 3	90 / 3	90 / 3	90 / 3	90 / 3	90 / 3	90 / 3
Мінімальна робоча температура для охолодження	°C	5	5	5	5	5	5	5
Товщина ізоляції (Неодюл LB PP)	мм	PUR 50	PUR 50	PUR 70	80	80	100	100
Теплопровідність ізоляції λ	Вт.м-1.К-1	0,021	0,021	0,021	0,032	0,032	0,032	0,032
Номер замовлення ізоляції Neodul LB PP	-	-	-	-	6232166	6232167	6232168	6232165
Номер замовлення ізоляції для охолодження CELLA COOL	-	-	-	-	6231834	6231836	6231837	6231835
Номер замовлення ізоляції Neodul LB PP (через CELLA COOL)	-	-	-	-	6231736	6231737	6231738	6231739
Максимальна кількість х потужність	шт. x кВт	-	-	-	-	-	-	-
Максимальна кількість х потужність тіл TJ 6/4"	шт. x кВт	1 x 6	2 x 6	3 x 9	3 x 9	3 x 9	3 x 9	2 x 9
Максимальна кількість х потужність тіл TRJ 150-8	шт. x кВт	-	-	-	-	-	-	-
Клас енергоефективності	-	B	C	B	-	-	-	-
Статична втрата	В	53	80	68	-	-	-	-

Таблиця 7

Контейнери **NAD 200 v15, NAD 300 v15 і NAD 500 v15** поставляються вже з заводу, **ізольовані поліуретановою піною товщиною 50 мм або 70 мм.**

Контейнери **NAD 750 v15, NAD 1000 v15, NAD 1500 v15 і NAD 2000 v15** стандартно поставляються **без ізоляції**, але їх можна доповнити додатковою ізоляцією. Доступні такі типи ізоляції:

- **Неодул LB PP**
- **CELLA COOL для охолодження**
- **Neodul LB PP (через CELLA COOL)**

Номери замовлення окремих видів ізоляції див. Таблицю (Таблиця 7)

5 УТИЛІЗАЦІЯ УПАКОВОЧНОГО МАТЕРІАЛУ ТА НЕСПРАВНОГО ВИРОБУ

За упаковку, в якій був доставлений продукт, було сплачено сервісний збір за забезпечення зворотного прийому та утилізації пакувального матеріалу. Сервісний збір був сплачений відповідно до Закону № 477/2001 Зб. у редакції пізніших нормативних актів у компанії ЕКО-КОМ а.с. Клієнтський номер компанії – F06020274. Упаковку з резервуара для води віднесіть до місця, призначеного муніципалітетом для зберігання відходів. Вилучений з експлуатації та непридатний для використання продукт після закінчення терміну експлуатації розберіть і віднесіть до центру переробки відходів (сміттєзвалища) або зв'яжіться з виробником.



2-2-2026