

ІНСТРУКЦІЯ З ЕКСПЛУАТАЦІЇ ТА МОНТАЖУ

СТАЦІОНАРНІ ЕЛЕКТРИЧНІ РЕЗЕРВУАРИ ДЛЯ ГАРЯЧОЇ ВОДИ

OKCE 100 NTR/2,2 кВт
OKCE 125 NTR/2,2 кВт

OKCE 100.1 NTR/HV/2,2 кВт
OKCE 125.1 NTR/HV/2,2 кВт



Družstevní závody Dražice - strojírna s.r.o.
Dražice 69, 294 71 Benátky nad Jizerou
тел.: +420 / 326 370 911
E-mail: export@dzd.cz

 **DRAŽICE**
NIBE GROUP MEMBER

ЗМІСТ

1	ТЕХНІЧНА ХАРАКТЕРИСТИКА ВИРОБУ.....	4
1.1	ОПИС ФУНКЦІЇ.....	4
1.2	ОПИС ВИРОБУ.....	4
1.3	КОНСТРУКЦІЯ ТА ОСНОВНІ РОЗМІРИ НАГРІВАЧА.....	5
1.4	ТЕХНІЧНІ ХАРАКТЕРИСТИКИ.....	7
2	ІНСТРУКЦІЯ З ЕКСПЛУАТАЦІЇ ТА МОНТАЖУ.....	8
2.1	УМОВИ ЕКСПЛУАТАЦІЇ.....	8
2.2	ПІДКЛЮЧЕННЯ ДО ЕЛЕКТРОМЕРЕЖІ.....	8
2.2.1	ПІДКЛЮЧЕННЯ ДО ЕЛЕКТРОМЕРЕЖІ ДЛЯ: ОКСЕ 100 NTR/2,2 КВТ, ОКСЕ 125 NTR/2,2 КВТ, ОКСЕ 100.1 NTR/HV/2,2 КВТ, ОКСЕ 125.1 NTR/HV/2,2 КВТ.....	8
2.3	ПІДКЛЮЧЕННЯ ДО ТРУБОПРОВОДУ.....	9
2.4	ВТРАТИ ТИСКУ.....	10
2.5	ПІДКЛЮЧЕННЯ БОЙЛЕРА НЕПРЯМОГО НАГРІВУ ДО СИСТЕМИ ГАРЯЧОЇ ВОДИ.....	11
2.6	ПРИКЛАДИ ПІДКЛЮЧЕННЯ ВОДОНАГРІВАЧІВ.....	11
2.7	ПЕРШЕ ВВЕДЕННЯ В ЕКСПЛУАТАЦІЮ.....	14
2.8	ОЧИЩЕННЯ ВОДОНАГРІВАЧА ТА ЗАМІНА АНОДНОГО СТЕРЖНЯ.....	15
2.9	ЗАПЧАСТИНИ.....	15
3	УПРАВЛІННЯ ТЕРМОРЕГУЛЯТОРОМ.....	16
3.1	ОБСЛУГОВУВАННЯ.....	16
3.1.1	НАЛАШТУВАННЯ ТЕМПЕРАТУРИ.....	17
3.2	ТИПОВІ НЕСПРАВНОСТІ ТА ЇХ ПРИЧИНИ.....	18
4	ВАЖЛИВІ ЗАСТЕРЕЖЕННЯ.....	18
4.1	ПРАВИЛА МОНТАЖУ.....	18
4.2	УТИЛІЗАЦІЯ ПАКУВАННЯ ТА ВІДПРАЦЬОВАНОВОГО ПРИЛАДУ.....	20

УВАЖНО ПРОЧИТАЙТЕ ЦЮ ІНСТРУКЦІЮ ПЕРЕД ВСТАНОВЛЕННЯМ ВОДОНАГРІВАЧА!

Шановний покупець!

Компанія Družstevní závody Dražice - strojírna s.r.o. щиро дякує Вам за рішення придбати прилад нашої марки. Наші інструкції ознайомлять Вас з використанням, конструкцією, технічним обслуговуванням та іншою інформацією щодо електричних водонагрівачів.



- a) Цей прилад можуть використовувати діти у віці від 8 років та особи з обмеженими фізичними, чуттєвими або розумовими можливостями або з недостатністю досвіду й знань, якщо вони перебувають під постійним наглядом або їх проінструктовано щодо безпечного використання приладу та вони зрозуміють можливі небезпеки.
- b) Діти не повинні бавитися з приладом.
- c) Очищення та обслуговування споживачем не повинні здійснювати діти без нагляду.

Виробник залишає за собою право на технічні зміни вибору. Прилад призначено для постійного контакту з питною водою.

Радимо використовувати прилад у приміщенні з температурою повітря від +2 °C до +45 °C та відносною вологістю не більше 80 %.

Надійність та безпечність приладів підтверджені випробуваннями, проведеними Інженерно-випробувальним інститутом у Брно.

Виготовлено в Чеській Республіці.

Значення піктограм, що використовуються в Посібнику



Важлива інформація для користувачів бойлером.



Рекомендації виробника, дотримання яких забезпечить Вам безперебійну роботу та тривалий термін служби виробу.



УВАГА!
Важливі застереження, яких слід дотримуватися.

1 ТЕХНІЧНА ХАРАКТЕРИСТИКА ВИРОБУ

1.1 ОПИС ФУНКЦІЇ

Резервуари для води серій ОКСЕ 100, 125 NTR/2,2 кВт та ОКСЕ 100.1, 125,1 NTR/HV/2,2 кВт завдяки своїй конструкції та різноманітності варіантів уможливають економне виробництво гарячої води з використанням різних джерел енергії. Їхня номінальна потужність гарантує достатню кількість гарячої води для квартир, підприємств, ресторанів та подібних закладів. Для виробництва гарячої води можна вибрати електроенергію, різні типи котлів центрального опалення та їх комбінації.

Нагрів технічної води за допомогою теплової енергії через теплообмінник

Запірні клапани теплообмінника повинні бути відкриті, щоб забезпечити подачу нагрівальної води з системи опалення гарячою водою. Разом із запірним клапаном радиться встановити на вході клапан для виходу повітря до теплообмінника з метою його знеструмлення у разі необхідності, зокрема перед початком опалювального сезону. Час нагрівання води залежить від температури та витрати води в системі опалення гарячою водою.

1.2 ОПИС ВИРОБУ

Бак нагрівача зварений із сталевого листа; обмінники зі сталевій трубки; та внутрішня поверхня повністю покрита стійкою до гарячої води емаллю. Фланець приварюється до верхнього дна посудини з прикрученою до нього кришкою фланця. Ущільнювальне кільце вставляється між кришкою фланця і фланцем.

Заглиблення для розміщення нагрівального елемента, датчики регульовального термостата та запобіжника розміщені в кришці фланця. Електрична проводка розміщена під пластиковою знімною кришкою. Температуру води можна встановити за допомогою терморегулятора.

Для додаткового захисту від корозії у верхній частині водонагрівача встановлено магнієвий анод, який регулює електричний потенціал внутрішньої частини, таким чином зменшуючи небезпеку його іржавіння. У баках є відводи гарячої та холодної води та циркуляційний отвір, приварений до них. Резервуар ізольований пінополіуретаном товщиною 40 - 72 мм. Оболонка резервуара - це сталева плита, вкрита порошковим барвником; з'єднувальні деталі вкриті металом. Водонагрівач встановлено на трьох виправлювальних гвинтах з можливістю вирівнювання нерівностей підлоги в межах 10 мм. Нагрівач повинен бути розміщений на підлозі. Бак а обмінникита був випробувані в 1,5 тиску рази більшим значенням робочого тиску.

Версія NTR має один теплообмінник, розташований у нижній частині резервуару, і використовує одне джерело опалювальної води.

1.3 КОНСТРУКЦІЯ ТА ОСНОВНІ РОЗМІРИ НАГРІВАЧА

ОКСЕ 100 NTR/2,2 кВт, ОКСЕ 125 NTR/2,2 кВт

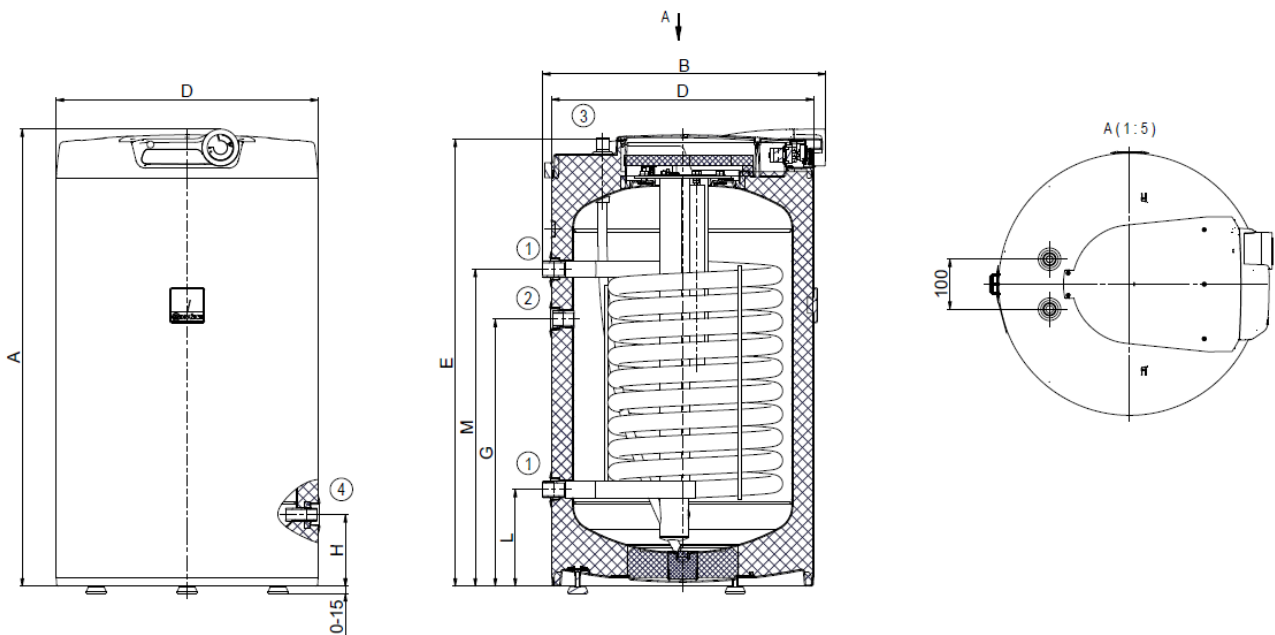


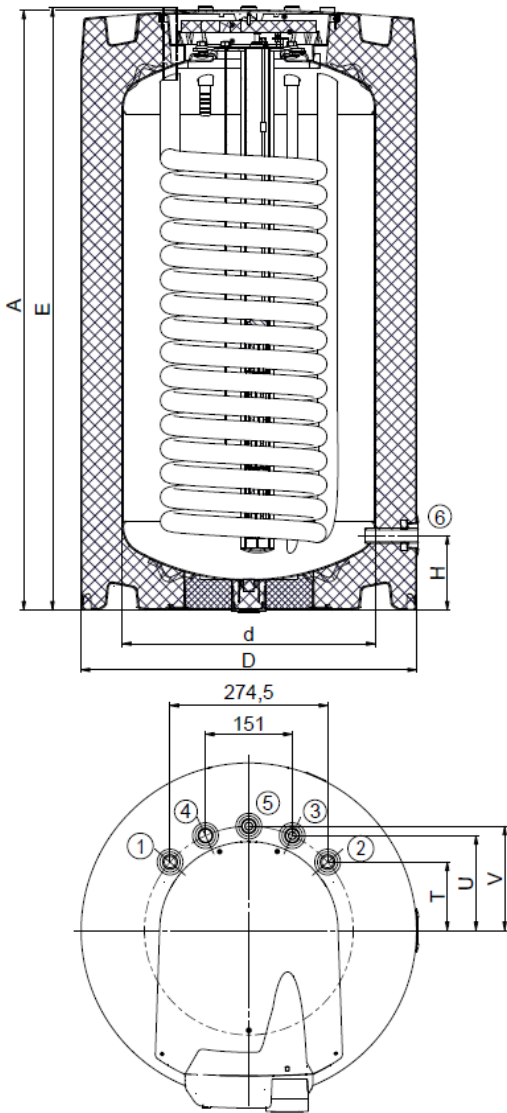
Рисунок 1

	ОКСЕ 100 NTR/2,2 кВт	ОКСЕ 125 NTR/2,2 кВт
A	915	1080
B	565	565
D	524	524
E	895	1060
G	535	635
H	145	145
L	195	195
M	635	765

①	1" зовнішній
②	3/4" внутрішній
③	3/4" зовнішній
④	1/2" внутрішній

Таблиця 1

OKCE 100.1 NTR/HV/2,2 кВт, OKCE 125.1 NTR/HV/2,2 кВт



①	3/4" зовнішній
②	3/4" зовнішній
③	3/4" зовнішній
④	3/4" зовнішній
⑤	3/4" зовнішній
⑥	1/2" внутрішній

	OKCE 100.1 NTR/HV/2,2 kW	OKCE 125.1 NTR/HV/2,2 kW
A	880	1045
d	440	440
D	584	584
E	885	1050
H	130	130
T	119	119
U	165	165
V	182	182

Таблиця 1

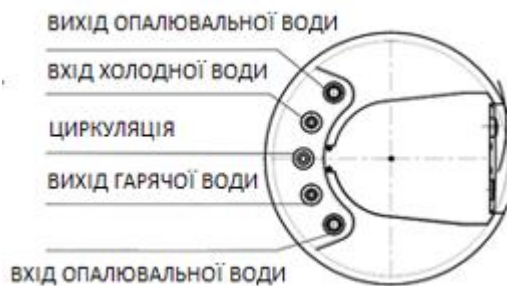


Рисунок 2

1.4 ТЕХНІЧНІ ХАРАКТЕРИСТИКИ

МОДЕЛЬ	ОКСЕ 100 NTR/2,2 кВт	ОКСЕ 125 NTR/2,2 кВт	ОКСЕ 100.1 NTR/HV/2,2 kW	ОКСЕ 125.1 NTR/HV/2,2 kW
ОБ'ЄМ [л]	85	110	83	107
МАСА БЕЗ ВОДИ [кг]	58	70	61	77
СПОЖИВАНА ПОТУЖНІСТЬ [Вт]	2200			
ПІДКЛЮЧЕННЯ ДО ЕЛЕКТРОМЕРЕЖІ	1 PE-N 230 В/50 Гц			
СТУПІНЬ ЗАХИСТУ ІР	IP 42			
РОБОЧИЙ ТИСК РЕЗЕРВУАРА [бар]	6			
РОБОЧИЙ ТИСК ТЕПЛОБМІННИКА [бар]	10			
МАКС. ТЕМПЕРАТУРА ОПАЛЮВАЛЬНОЇ ВОДИ [°C]	110			
МАКС. ТЕМПЕРАТУРА ГАРЯЧОЇ ВОДИ [°C]	80			
ПОВЕРХНЯ ТЕПЛООВОГО ОБМІНУ НИЖНЬОГО ТЕПЛОБМІННИКА [м ²]	1,08	1,45	1,08	1,45
ПОТУЖНІСТЬ НИЖНЬОГО ТЕПЛОБМІННИКА ПРИ ТЕМПЕРАТУРІ ОПАЛЮВАЛЬНОЇ ВОДИ 80°C ТА ВИТРАТІ 720 л/год [кВт]	24	32	24	32
ПОСТІЙНА ПРОДУКТИВНІСТЬ ГАРЯЧОЇ ВОДИ [л/год]	610	990		
ЧАС НАГРІВАННЯ ТЕПЛОБМІННИКОМ ВІД 10 ДО 60°C [хв.]	13	12	13	12
ЧАС НАГРІВАННЯ ЕЛЕКТРОЕНЕРГІЄЮ ВІД 10°C ДО 60 °C [год]	2,2	2,9	2,3	2,8
КЛАС ЕНЕРГОЕФЕКТИВНОСТІ	B	C	A	A
СТАТИЧНА ВТРАТА [Вт]	42	54	29	33

Таблиця 2

2 ІНСТРУКЦІЯ З ЕКСПЛУАТАЦІЇ ТА МОНТАЖУ

2.1 УМОВИ ЕКСПЛУАТАЦІЇ



Водонагрівач має використовуватися лише відповідно до умов, зазначених у таблиці характеристик та інструкції по підключенню. Окрім законодавчо визнаних національних норм та стандартів, необхідно також дотримуватись умов по підключенню, зазначених у місцевих електро- та водопровідних роботах, а також посібнику з монтажу та експлуатації.

Температура на місці встановлення бойлера повинна бути вище +2 °С; і приміщення не повинно промерзати. Прилад повинен бути встановлений у зручному місці; це означає, що прилад повинен бути легко доступним для можливого необхідного технічного обслуговування, ремонту або заміни, залежно від випадку.



Якщо вода сильно вапняна, ми радимо встановити будь-який із поширених декальцинуючих пристроїв, або встановити термостат на максимальну робочу температуру 55 °С (налаштування у положенні „OPTIMUM“ або „ECO“) - **Chyba! Nenalezen z droj odkazů.**, Рисунок . Для правильної експлуатації слід використовувати питну воду належної якості. Щоб уникнути можливих осаджень, радимо щоб водонагрівач (бойлер) був встановлений разом з водяним фільтром.

2.2 ПІДКЛЮЧЕННЯ ДО ЕЛЕКТРОМЕРЕЖІ

2.2.1 ПІДКЛЮЧЕННЯ ДО ЕЛЕКТРОМЕРЕЖІ ДЛЯ: ОКСЕ 100 NTR/2,2 КВТ, ОКСЕ 125 NTR/2,2 КВТ, ОКСЕ 100.1 NTR/HV/2,2 КВТ, ОКСЕ 125.1 NTR/HV/2,2 КВТ

Схема підключення до електромережі знаходиться на боковій частині приладу.

Підключення, ремонт та перевірка електрообладнання може здійснюватися лише компанією, яка має право на таку діяльність.

Підключення повинно бути підтверджено в гарантійному талоні.

Водонагрівач підключається до електричної мережі 230 В/50Гц за допомогою нерухомого дрота з вимикачем, який має автомат захисту. Ступінь IP захисту електричних компонентів обігрівача становить - IP 44.

Схема підключення:

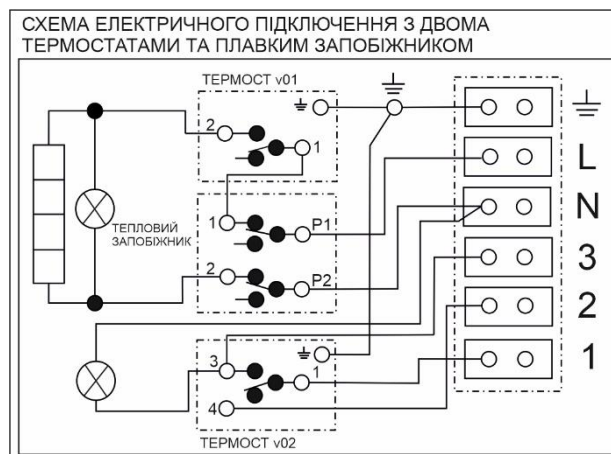


Рисунок 3

2.3 ПІДКЛЮЧЕННЯ ДО ТРУБОПРОВОДУ



У резервуарів ОКСЕ 100–125 NTR/2,2 кВт вода під тиском підключається до труб з нарізкою 3/4" в нижній частині бака. У резервуарів ОКСЕ 100.1 – 125.1 NTR/HV/2.2 кВт це підключення розташоване у верхній частині бака. Синім кольором позначений вхід холодної води, червоним — вихід гарячої води. Для можливого від'єднання резервуара на входах і виходах гарячої води треба встановити нарізеве з'єднання Js 3/ 4". Запобіжний клапан встановлюють на вході холодної води, позначеному синім кружком. Рекомендуємо якомога коротшу мережу розподілу теплої води від водонагрівача, завдяки чому знижуються теплові втрати.



Кожен резервуар гарячої води під тиском повинен бути обладнаний мембранною пружиною, завантаженою запобіжним клапаном. Діаметр запобіжних клапанів визначається стандартом. Захисний клапан повинен бути легкодоступним, як можна ближче до водонагрівача. Вхідні труби повинні мати такий самий діаметр, як і запобіжний клапан. Запобіжний клапан розміщений досить високо, щоб забезпечити самоплив стікаючої води. Ми рекомендуємо встановити запобіжний клапан на патрубок. Це забезпечить легку заміну, без необхідності зливати воду з водонагрівача. Для монтажу використовуються запобіжні клапани з фіксованими тиском, що налаштований виробником. Початковий тиск запобіжного клапана повинен бути ідентичним максимально дозведеному тиску водонагрівача і принаймні на 20 % вище максимального тиску у трубопроводі (Таблиця 3). Якщо основний тиск води перевищує цю величину, в систему слід додати редукційний клапан. **Між водонагрівачем та запобіжним клапаном не можна встановлювати жодну запірну арматуру.** Під час монтажу, для безпеки, дотримуйтесь інструкцій, наданих виробником обладнання.



Необхідно перевіряти запобіжний клапан щоразу перед тим, як ввести його в експлуатацію. Перевірка виконується ручним переміщенням мембрани з місця, поворотом кнопки пристрою завжди у напрямку стрілки. Після повернення кнопка повинна знову попасти в паз. Належне функціонування пристрою для вимикання проявляється в витіканні води через зливну трубку запобіжного клапана. При звичайній експлуатації таку перевірку потрібно проводити не рідше одного разу на місяць, та після кожного відключення водонагрівача більше ніж на 5 діб. Вода може стікати зі зливної труби запобіжного клапана; труба повинна бути відкритою, та спрямованою вниз; температура навколишнього середовища не повинна опускатися нижче нуля. При зливанні води з баку використовуйте рекомендований зливний клапан. Спочатку закрийте подачу води у водонагрівач.

Необхідні значення тиску наведено нижче (Таблиця 3). Для коректної роботи запобіжного клапана на впускних трубах повинен бути встановлений зворотній клапан, що запобігає спонтанному спорожненню резервуара та проникненню гарячої води назад у трубопровід. Ми рекомендуємо, щоб лінія гарячої води від водонагрівача була якомога коротшою, щоб мінімізувати втрати тепла. Щонайменше один зйомний шарнір повинен бути встановлений між водонагрівачем та кожною трубою подачі води.

Необхідно використовувати відповідні трубопроводи та арматуру з достатньо розмірними значеннями максимальної температури та тиску.

Водонагрівачі повинні бути обладнані зливним клапаном, встановленим на вході холодної технічної води до водонагрівача для можливого демонтажу або ремонту.

При монтажі захисного обладнання діяти відповідно до стандарту.

ПУСКОВИЙ ТИСК ЗАПОБІЖНОГО КЛАПАНА [МПА]	ДОПУСТИМИЙ РОБОЧИЙ ТИСК У ВОДОНАГРІВАЧІ [МПА]	МАКСИМАЛЬНИЙ ТИСК У ТРУБАХ ХОЛДНОЇ ВОДИ [МПА]
0,6	0,6	до 0,48

Таблиця 3

2.4 ВТРАТИ ТИСКУ

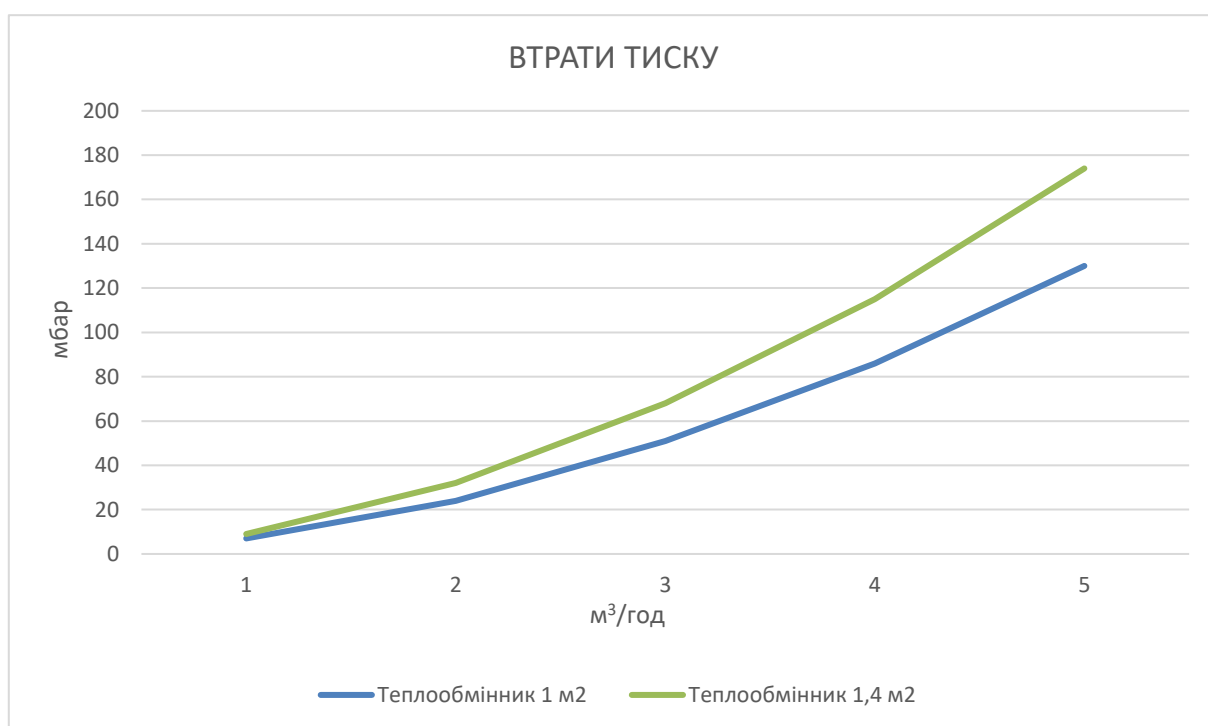


Рисунок 4

Тип	Втрата тиску мбар tHV - 60°C				
	Кількість опалювальної води м³/год				
	1	2	3	4	5
Теплообмінник 1 м²	7	24	51	86	130
Теплообмінник 1,45 м²	9	32	68	115	174

Таблиця 4

2.5 ПІДКЛЮЧЕННЯ БОЙЛЕРА НЕПРЯМОГО НАГРІВУ ДО СИСТЕМИ ГАРЯЧОЇ ВОДИ

а) Нагрівання води електроенергією

Коли бак підключений до джерела живлення, нагрівальний елемент нагріває воду. Вмикання та вимикання елемента регулюється термостатом. Після досягнення встановленої температури терморегулятор вимикає електричний контур, чим припиняє нагрівання води. Індикатор сигналізує про стан нагрівального елемента, якщо елемент працює - світло увімкнено, або якщо він вимкнений - світло згасне. У разі тривалої роботи без використання нагрітого об'єму, терморегулятор повинен бути встановлений у положення від 5 °С до 10 °С (встановити символ «сніжинка» на селекторі термостата), щоб уникнути його замерзання або подачі електроенергії на обігрівач. При нагріванні води в комбінованих нагрівачах електроенергією необхідно закрити запірний клапан на впуску в теплообмінник, що запобігає нагріванню води в системі опалення гарячою водою.

б) Нагрівання води тепловою енергією через теплообмінник

Закриваючі клапани теплообмінника повинні бути відкриті, щоб забезпечити подачу опалювальної води із системи водяного опалення. Разом із запірним клапаном рекомендується встановити на вході в теплообмінник клапан для виходу повітря для того, щоб знеструмити теплообмінник у разі необхідності, зокрема до початку опалювального сезону. (Рисунок 5). Час нагрівання за допомогою теплообмінника залежить від температури і витрати води в системі водяного опалення. Виготовляється комбінований обігрівач в універсальній конструкції - залежно від необхідності підключення запірних клапанів до нагрівального елемента або справа, або зліва.



Рекомендується, щоб вхід і вихід нагрівальної води були забезпечені запірними клапанами (у випадку, якщо резервуар повинен бути знятий). Клапани повинні бути максимально наближені до нагрівача, щоб уникнути більших теплових втрат.

2.6 ПРИКЛАДИ ПІДКЛЮЧЕННЯ ВОДОНАГРІВАЧІВ

Підключення бака до контуру опалення

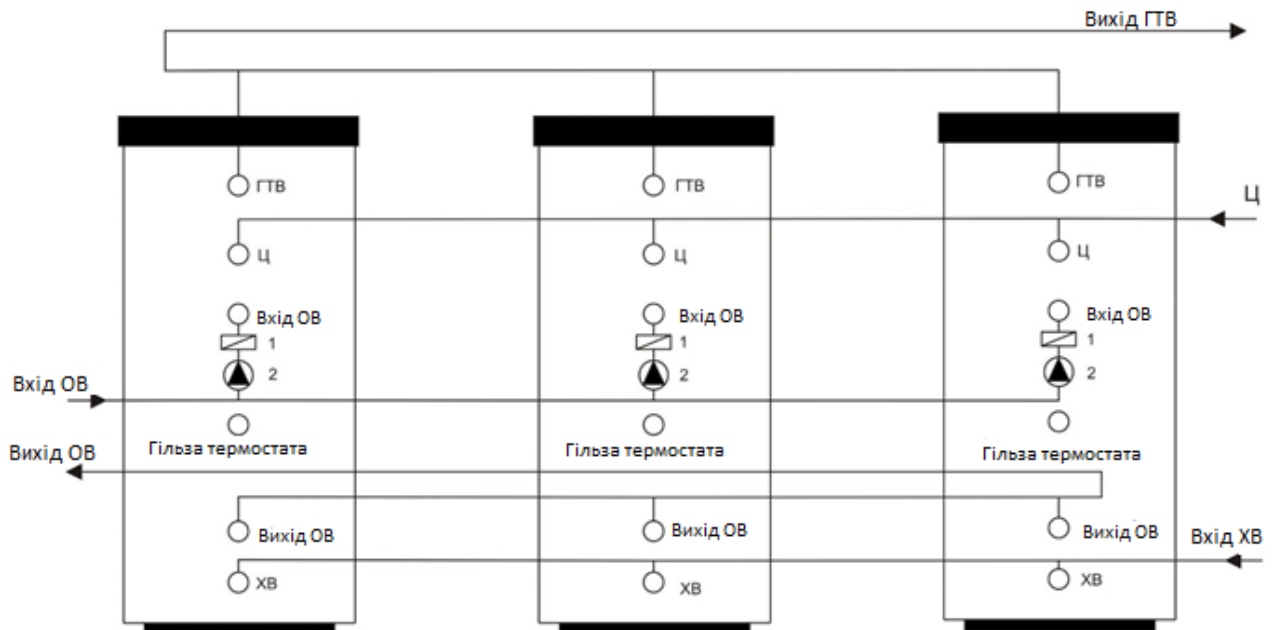
Бак розміщують на підлозі поруч з джерелом опалення або біля нього. Контур опалення повинен бути підключений до позначених входів та виходів теплообмінника водонагрівача та в найвищому місці встановлюється повітровідвідний клапан. Для захисту насосів, триходового клапана, клапана зворотного потоку і щоб уникнути засмічення теплообмінника необхідно встановити фільтр в ланцюзі. Перед встановленням рекомендується промити контур опалення. Всі з'єднання проводів повинні бути надійно теплоізовані.

Якщо система працює з пріоритетним нагріванням гарячої технічної води за допомогою триходового клапана, завжди дотримуйтесь інструкцій з монтажу виробника триходового клапана.

Підключення бака до трубопроводу гарячої технічної води

Холодна вода повинна бути підключена до входу, позначеного синім кільцем і написом "ВХІД ГТВ". Гаряча вода підключається до відводу, позначеного червоним кільцем і написом "ВИХІД ГТВ". Якщо розподіл гарячої технічної води (ГТВ) оснащений циркуляційним контуром, то він повинен бути підключений до випускного отвору, позначеного «ЦИРКУЛЯЦІЯ». Для можливого зливу води з бака на впуск гарячої технічної води необхідно встановити трійник із зливним клапаном. Кожен окремий водонагрівач на впуску холодної води повинен бути обладнаний затвором, пробним краном, запобіжним клапаном зі зворотною заслінкою та манометром.

Приклад групового з'єднання баків за методом Тіхельмана для рівномірного виведення гарячої технічної води із усіх ємностей.



ОВ - опалювальна вода

ХВ - холодна вода

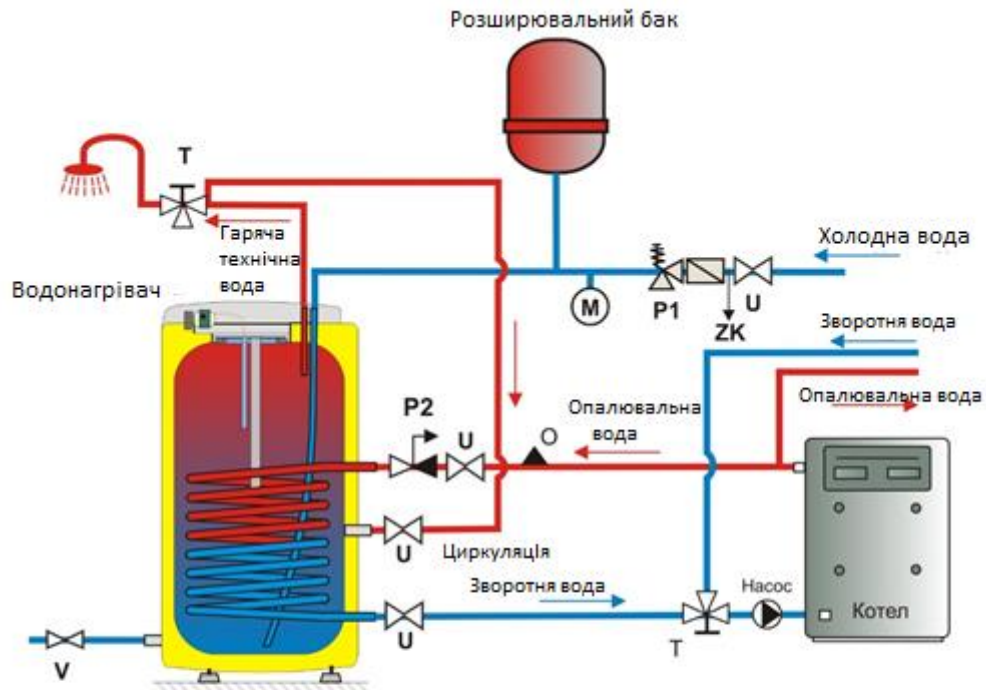
Ц - циркуляція

ГТВ - гаряча технічна вода

1 - зворотній клапан

2 - насос

Рисунок 5



- U-запірний клапан
- P1-запобіжний клапан із зворотною заслонкою
- P2-запобіжний клапан для опалення
- V-зливний клапан
- М-манометр
- Т-триходовий клапан
- О-клапан для відведення повітря
- ZK-пробний клапан для контролю герметичності зворотної арматури

*Використання розширювального бака не є умовою правильного підключення, це лише можливий варіант рішення.

Рисунок 6

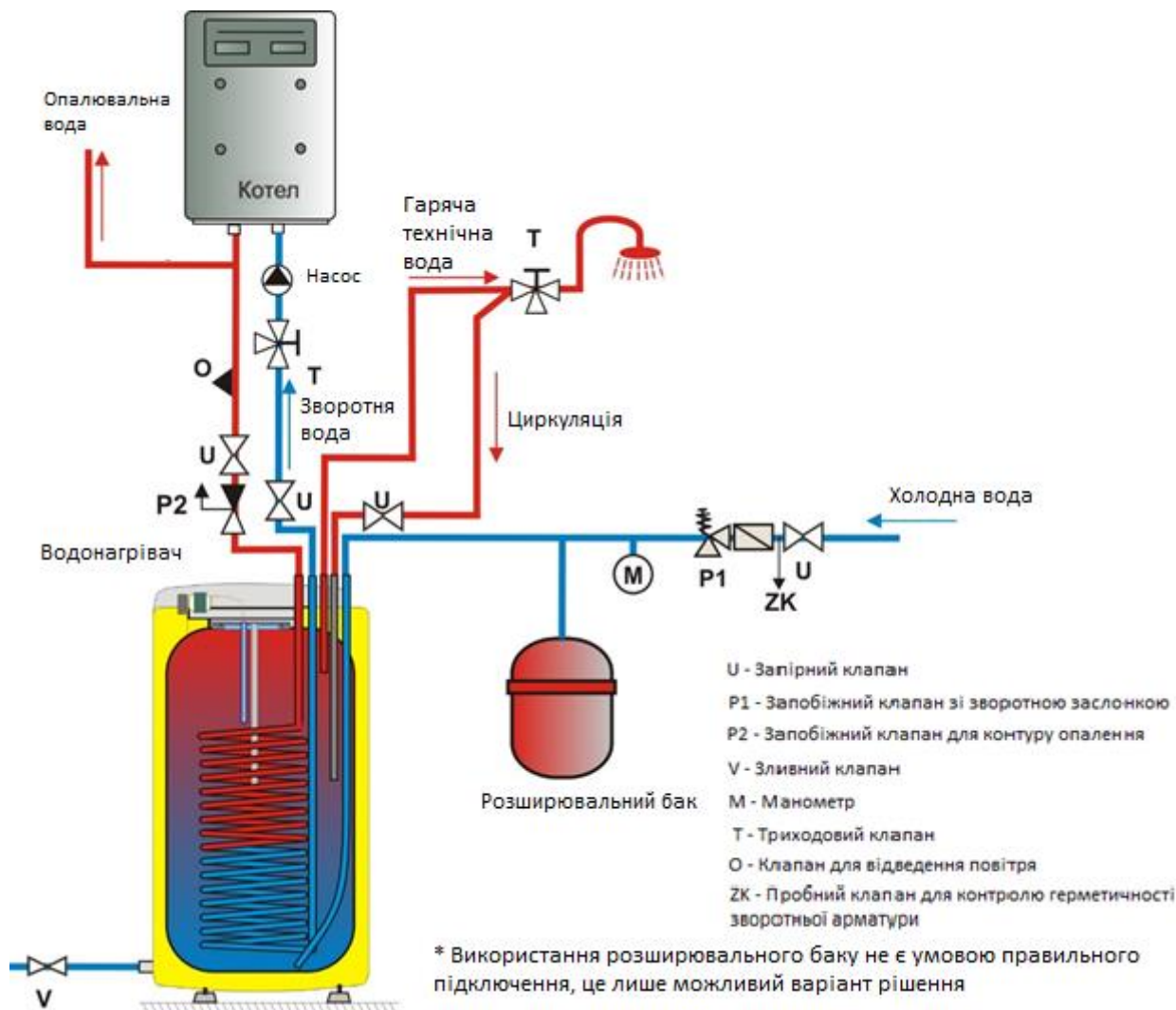


Рисунок 7

2.7 ПЕРШЕ ВВЕДЕННЯ В ЕКСПЛУАТАЦІЮ

Після підключення бака до системи водопостачання та електроживлення та перевірки запобіжного клапана (відповідно до інструкції, що додається до клапана), нагрівач можна вводити в експлуатацію. Перед підключенням до мережі електроживлення, резервуар повинен бути наповнений водою. Процес та контроль першого нагріву повинен виконувати ліцензований фахівець. Труба виходу гарячої води та частини захисної арматури, можуть бути гарячими.

Порядок дій:

- Перевірити трубопровід та електропроводку; Перевірити правильність розміщення датчиків терморегулятора. Датчики повинні бути вставлені якомога глибше в гільзу - відповідно до можливостей капіляра, спочатку робочий, потім запобіжний термостат;
- Відкрити кран гарячої води на змішувачі;
- Відкрити кран подачі холодної води до водонагрівача;
- Коли вода почне текти з крану гарячої води, наповнення водонагрівача закінчено, і кран потрібно закрити;
- Якщо виявлено протікання фланцевої кришки, болти кришки фланця потрібно затягнути. Затягніть гвинти хрест-навхрест. Момент затягування 15 Нм.

- е) Закріпити кришку електроустановки;
- ж) При нагріванні технічної води електричною енергією - увімкнути джерело живлення (у комбінованих баках клапан на вході нагрівальної води до нагрівальної вставки повинен бути закритий);
- з) При нагріванні технічної води тепловою енергією із системи опалення гарячою водою - відключіть електроенергію, відкрийте клапани на вході та виході нагрівальної води, за необхідності видалити повітря з теплообмінника;
- и) При введенні до експлуатації, промийте водонагрівач до відсутності помутніння;
- й) Обов'язково належним чином заповніть гарантійний талон.

2.8 ОЧИЩЕННЯ ВОДОНАГРІВАЧА ТА ЗАМІНА АНОДНОГО СТЕРЖНЯ

Багаторазове нагрівання води викликає осадження вапняку як на емальованих стінках бака, так і на кришці фланця. Осідання вапна залежить від жорсткості води, що нагрівається, її температури та від об'єму використаної гарячої води.



Ми рекомендуємо перевірити та очистити бак від накипу та, за необхідності - замінити анодний стержень після двох років експлуатації.

Термін використання анода теоретично розраховано на два роки роботи; однак він змінюється в залежності від жорсткості та хімічного складу води у місці використання. На основі такої перевірки може бути визначено наступний термін заміни анодного стержня. Очищення та заміну анодного стержня має проводити компанія, яка займається обслуговуванням водонагрівачів. Під час зливання води кран на змішувачі гарячої води повинен бути відкритим, щоб уникнути створення тиску, який може перешкоджати витіканню води.



Щоб запобігти появі бактерій (наприклад, бактерії Легіонели) всередині нагрівального резервуару, рекомендується, якщо це необхідно, періодично підвищувати температуру технічної гарячої води (ГТВ) не менше 70 °С. Можна також скористатися й іншим способом дезінфекції ГТВ.

2.9 ЗАПЧАСТИНИ

- | | | |
|-----------------------------------|----------------------------|----------------------------------|
| - кришка фланця | - ущільнення кришки фланця | - ізоляція кришки фланця |
| - термостат и тепловий запобіжник | - магнієвий анод | - перемикач терморегулятора |
| - індикатори із дротами | - індикатор температури | - комплект гвинтів М12 (або М10) |
| - опалювальний елемент | | |

Замовляючи запчастини, вкажіть назву, тип та номер деталі з етикетки водонагрівача (бака для зберігання гарячої води).

3 УПРАВЛІННЯ ТЕРМОРЕГУЛЯТОРОМ

3.1 ОБСЛУГОВУВАННЯ

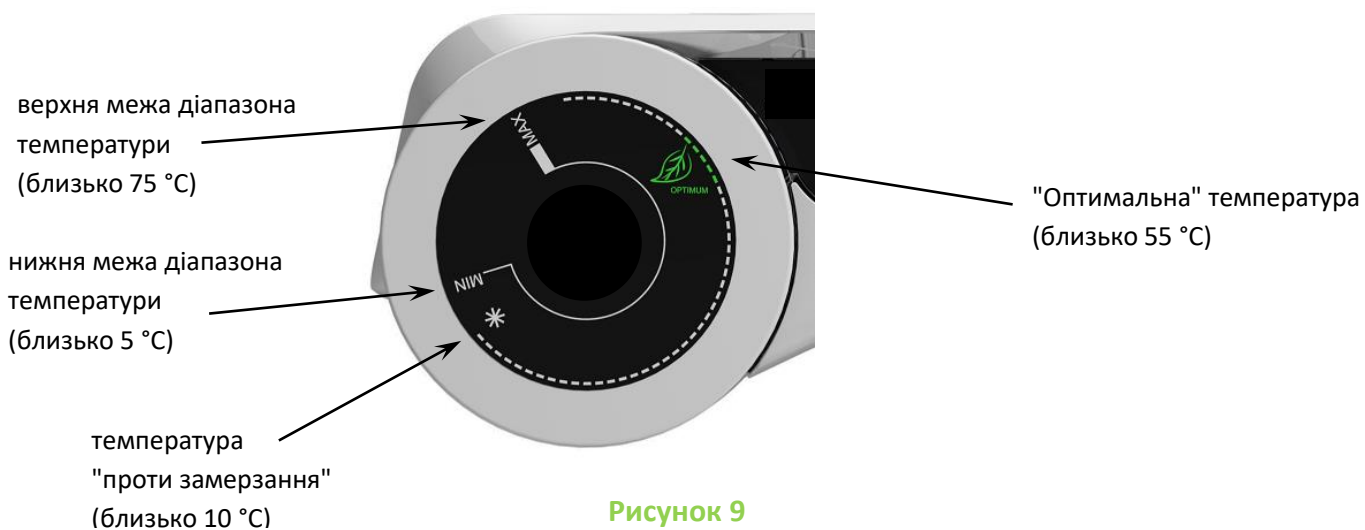
Електромонтажна кришка для водонагрівачів ОКСЕ 100 - 125 NTR/2,2 кВт,
ОКСЕ 100.1 - 125.1 NTR/HV/2,2 кВт



Рисунок 8

3.1.1 НАЛАШТУВАННЯ ТЕМПЕРАТУРИ

Температура води встановлюється поворотом регулятора термостата. Бажаний символ регулюється відповідно до нерухомої точки на панелі управління (Рисунок 9).



Налаштування регулятора термостата на лівому упорі не означає постійного відключення нагрівального елемента. При використанні водонагрівача, не блокуючи денну норму, ми не рекомендуємо встановлювати температуру вище 55 °C. Виберіть символ „ОПТИМУМ“ або „ЕСО“ як максимальний.

3.2 ТИПОВІ НЕСПРАВНОСТІ ТА ЇХ ПРИЧИНИ

ПРОЯВ НЕСПРАВНОСТІ	ІНДИКАТОР	РІШЕННЯ
Холодна вода	<ul style="list-style-type: none">Світиться	<ul style="list-style-type: none">несправність нагрівального елементаДеякі елементи несправні
Вода недостатньо гаряча	<ul style="list-style-type: none">Світиться	<ul style="list-style-type: none">несправність деякого елементанесправність однієї спіралі в нагрівальному елементі
Холодна вода	<ul style="list-style-type: none">Не світиться	<ul style="list-style-type: none">несправність терморегуляторазапобіжник відключив подачу електроенергіїперервано подачу електроенергії поза нагрівачем
Температура води не відповідає температурі, встановленій на панелі управління		<ul style="list-style-type: none">несправність терморегулятора

Таблиця 5



Не намагайтеся самостійно виправити несправність. Зверніться до спеціаліста або до сервісної служби. Спеціаліст усуне несправність в найкоротший термін. Звертаючий до сервісного центру з приводу ремонту, повідомте тип та серійний номер, який вказано на етикетці, маркуванні водонагрівача.

4 ВАЖЛИВІ ЗАСТЕРЕЖЕННЯ

4.1 ПРАВИЛА МОНТАЖУ



Без підтвердження, виданого спеціалізованою компанією про виконане електричне та сантехнічне підключення, гарантія не є дійсною.

Необхідно періодично перевіряти захисний магнієвий анод і за потреби замінювати його.

Між водонагрівачем та запобіжним клапаном не можна встановлювати жодну запірну арматуру.

Якщо надлишковий тиск у водопровідній системі перевищує 0,48 МПа, перед запобіжним клапаном необхідно встановити редуційний клапан.

Усі відводи гарячої води повинні бути обладнані змішувачами.

Перед першим наповненням водонагрівача рекомендується затягнути гайки фланцевого з'єднання бака. Затягніть гвинти хрест-навхрест. Момент затягування 15 Нм.

Не дозволяються жодні маніпуляції з термостатом, окрім зміни температури за допомогою кнопки управління.

Усі дії із електричною проводкою, налаштування і заміну регулюючих елементів можуть здійснювати лише сервісні підприємства.

Забороняється вимикати тепловий запобіжник! У разі несправності термостата тепловий запобіжник припиняє електропостачання до нагрівального елемента, якщо температура води в нагрівачі перевищує 95 °С.

Як виняток, тепловий запобіжник може вимикатися через перегрів води, викликаний перегрівом котла системи водяного опалення (стосується комбінованого обігрівача).

Ми радимо, щоб резервуар працював лише на одному джерелі енергії.

Якщо ви не користуєтесь нагрівачем (баком для гарячої води) довше 24 годин, або якщо предмет з обігрівачем знаходиться без нагляду, перекрити подачу холодної води до обігрівача.

Нагрівач (бак для гарячої води) можна використовувати виключно відповідно до умов, зазначених на паспортній табличці та в інструкціях з електричного підключення.

В результаті транспортування і теплового розширення надлишки емалі можуть опускатися на дно ємності в нагрівачах з теплообмінником. Це явище абсолютно нормальне і не впливає на якість і термін служби обігрівача. Визначальним фактором є шар емалі, який залишається на посудині. DZD має багаторічний досвід роботи з цим явищем, і це не є приводом для скарг



Підключення до електромережі та трубопроводу повинне відповідати вимогам та регламентам, діючим у країні використання!

4.2 УТИЛІЗАЦІЯ ПАКУВАННЯ ТА ВІДПРАЦЬОВАНОВОГО ПРИЛАДУ

За пакування, у якому поставляється товар, був сплачений сервісний збір на забезпечення повернення та відновлення пакувального матеріалу. Плата за послугу була сплачена відповідно до Закону № 477/2001 Coll., зі змінами, внесеними в ЕКО-КОМ а.с. Клієнтський номер компанії - F06020274. Принесіть, будь ласка, пакування баку до місця утилізації сміття, визначеного муніципалітетом. Після закінчення терміну служби, відпрацьований та непридатний для подальшого використання прилад, демонтуйте та передайте на станцію переробки відходів (пункт прийому) або зверніться до виробника.



6-11-2024