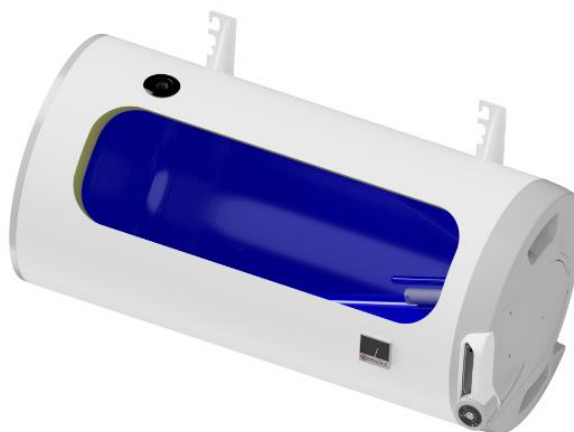
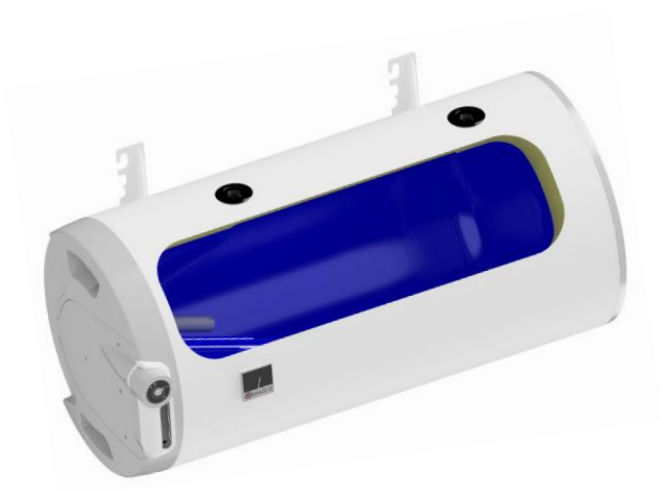


# ІНСТРУКЦІЯ З ЕКСПЛУАТАЦІЇ ТА МОНТАЖУ

## НАКОПИЧУВАЛЬНІ ВОДОНАГРІВАЧІ ДЛЯ ВЕРТИКАЛЬНОГО МОНТАЖУ

OKCV 125  
OKCV 160  
OKCV 200

OKCEV 100  
OKCEV 125  
OKCEV 160  
OKCEV 200



Družstevní závody Dražice-strojírna s.r.o.  
Dražice 69, 294 71 Benátky nad Jizerou  
тел.: +420 / 326 370 911  
e-mail: [export@dzd.cz](mailto:export@dzd.cz)

 **DRAŽICE**  
NIBE GROUP MEMBER

# ЗМІСТ

1	ТЕХНІЧНА СПЕЦИФІКАЦІЯ ПРИЛАДУ.....	4
1.1	ФУНКЦІОНАЛЬНИЙ ОПИС.....	4
1.1.1	ФУНКЦІОНУВАННЯ.....	4
1.2	ІНФОРМАЦІЯ ДЛЯ КОРИСТУВАЧА.....	5
1.2.1	ВИТРАТИ ГАРЯЧОЇ ВОДИ.....	5
1.2.2	ЭКОНОМИЯ ЭЛЕКТРОЭНЕРГИИ.....	5
1.2.3	ПОТОЧНІ ВИТРАТИ ЕЛЕКТРОЕНЕРГІЇ.....	5
1.3	КОНСТРУКЦІЯ ТА ОСНОВНІ РОЗМІРИ НАГРІВАЧА.....	6
2	ІНФОРМАЦІЯ З ЕКСПЛУАТАЦІЇ ТА МОНТАЖУ.....	11
2.1	УМОВИ ЕКСПЛУАТАЦІЇ.....	11
2.2	МОНТАЖ НА СТІНІ.....	11
2.3	ПІДКЛЮЧЕННЯ ДО ТРУБОПРОВОДУ.....	12
2.4	ПІДКЛЮЧЕННЯ ДО МЕРЕЖІ ЕЛЕКТРОЖИВЛЕННЯ.....	14
2.4.1	ОСНОВНА ІНФОРМАЦІЯ ЩОДО ПІДКЛЮЧЕННЯ ДО МЕРЕЖІ ЕЛЕКТРОЖИВЛЕННЯ.....	14
2.5	ПІДКЛЮЧЕННЯ НАГРІВАЧА НЕПРЯМОГО НАГРІВУ ДО СИСТЕМИ ГАРЯЧОЇ ВОДИ.....	14
2.6	ПЕРШЕ ВВЕДЕННЯ В ЕКСПЛУАТАЦІЮ.....	16
2.7	ВИВЕДЕННЯ З ЕКСПЛУАТАЦІЇ, СПОРОЖНЕННЯ.....	17
2.8	КОНТРОЛЬ, ТЕХНІЧНЕ ОБСЛУГОВУВАННЯ, ДОГЛЯД ЗА ОБЛАДНАННЯМ.....	17
2.9	ТИПОВІ НЕПОЛАДКИ ТА ЇХ ПРИЧИНИ.....	19
3	КЕРУВАННЯ ТЕРМОСТАТОМ.....	20
3.1	КЕРУВАЛЬНІ ПРИСТРОЇ НАГРІВАЧА.....	20
3.1.1	НАЛАШТУВАННЯ ТЕМПЕРАТУРИ.....	20
4	ВАЖЛИВІ ЗАСТЕРЕЖЕННЯ.....	21
4.1	ПРАВИЛА МОНТАЖУ.....	21
4.2	ІНСТРУКЦІЇ ЩОДО ТРАНСПОРТУВАННЯ ТА ЗБЕРЕЖЕННЯ.....	22
4.3	УТИЛІЗАЦІЯ ПАКУВАННЯ ТА ВІДПРАЦЬОВАНОВОГО ПРИЛАДУ.....	22
5	АКСЕСУАРИ ДО ПРИЛАДУ.....	22

# УВАЖНО ПРОЧИТАЙТЕ ЦЮ ІНСТРУКЦІЮ ПЕРЕД ВСТАНОВЛЕННЯМ ВОДОНАГРІВАЧА!

Шановний покупець!

Компанія Družstevní závody Dražice - strojírna s.r.o. щиро дякує Вам за рішення придбати прилад нашої марки. Наші інструкції ознайомлять Вас з використанням, конструкцією, технічним обслуговуванням та іншою інформацією щодо електричних водонагрівачів.



- a) Цей прилад можуть використовувати діти у віці від 8 років та особи з обмеженими фізичними, чуттєвими або розумовими можливостями або з недостатністю досвіду й знань, якщо вони перебувають під постійним наглядом або їх проінструктовано щодо безпечного використання приладу та вони зрозуміють можливі небезпеки.
- b) Діти не повинні бавитися з приладом.
- c) Очищення та обслуговування споживачем не повинні здійснювати діти без нагляду.

Виробник залишає за собою право на технічні зміни вибору. Прилад призначено для постійного контакту з питною водою.

Радимо використовувати прилад у приміщенні з температурою повітря від +2 °C до +45 °C та відносною вологістю не більше 80 %.

Надійність та безпечність приладів підтверджені випробуваннями, проведеними Інженерно-випробувальним інститутом у Брно.

Виготовлено в Чеській Республіці.

## Значення піктограм, що використовуються в Посібнику



Важлива інформація для користувачів бойлером.



Рекомендації виробника, дотримання яких забезпечить Вам безперебійну роботу та тривалий термін служби виробу.



**УВАГА!**  
Важливі застереження, яких слід дотримуватися.

# 1 ТЕХНІЧНА СПЕЦИФІКАЦІЯ ПРИЛАДУ

## 1.1 ФУНКЦІОНАЛЬНИЙ ОПИС

Нагрівач призначений для накопичення гарячої води з використанням електричної або теплової енергії через теплообмінник (лише для комбінованої конструкції). Вода нагрівається електричним елементом (або теплообмінником) в емальованому резервуарі з теплоізоляцією в час, що визначає постачальник електроенергії. Під час нагріву електричний елемент керується термостатом, на якому можна плавно відрегулювати необхідну температуру (в діапазоні від +5 до +75 °С). Після досягнення обраної температури нагрів автоматично припиняється. Далі витрачається вода, накопичена в резервуарі. У резервуарі діє постійний тиск води з водопроводу. При відкритому крані гарячої води змішувача, вода з нагрівача виштовхується тиском холодної води з водопроводу. Гаряча вода виходить з верхньої частини резервуара, а холодна вода, яка надходить, залишається в його нижній частині. Цей принцип дозволяє споживати гарячу воду на будь-якій відстані від водонагрівача. (Рисунок 10, Рисунок 11).

### 1.1.1 ФУНКЦІОНУВАННЯ

#### а) Нагрів технічної води електроенергією

Після підключення водонагрівача до мережі електроживлення, нагрівальний елемент починає підігрівати воду. Вимикання та вмикання елемента регулюється термостатом. Після досягнення заданої температури, термостат роз'єднує електричний ланцюг, та нагрів води припиняється. Контрольний індикатор (лампа) сигналізує про стан нагрівального елемента. Працює - лампа ввімкнена, не працює – лампа вимкнена. При тривалій експлуатації без використання об'єму нагрітої води, потрібно встановити термостат в положення 5 °С - 10 °С (перемикач термостату у положенні «сніжинка») щоб уникнути замерзання, або вимкнути електроживлення водонагрівача. У комбінованих водонагрівачів, при нагріванні електричною енергією, необхідно перекрити запірний клапан на вході в теплообмінник - це запобігає нагріванню води в тепловодній системі опалення.

#### б) Нагрів технічної води тепловою енергією за допомогою теплообмінника

Запірні клапани теплообмінника повинні бути відкриті, це забезпечує проток опалювальної води з системи водяного опалення. Разом з запірним клапаном на впуск теплообмінника рекомендовано встановити повітровідвідний клапан, за допомогою якого в міру необхідності, особливо на початку опалювального сезону, здійснюється випуск повітря з теплообмінника. Час нагрівання за допомогою теплообмінника залежить від температури і потоку води в системі водяного опалення.

## 1.2 ІНФОРМАЦІЯ ДЛЯ КОРИСТУВАЧА

### 1.2.1 ВИТРАТИ ГАРЯЧОЇ ВОДИ



Витрата гарячої води в побуті залежить від кількості проживаючих, кількості сантехніки, довжини, діаметру та ізоляції трубопроводів в квартирі або будинку, а також від індивідуальних звичок користувачів. Найдешевший спосіб нагріву води - під час зниженого (нічного) тарифу на електроенергію.



З'ясуйте, в який інтервал часу ваш постачальник електроенергії встановлює знижений тариф, і в залежності від цього виберіть відповідний обсяг нагрівача так, щоб запас гарячої води покривав споживання вашого домашнього господарства.

### 1.2.2 ЕКОНОМІЯ ЕЛЕКТРОЕНЕРГІЇ



Резервуар для гарячої води ізолюваний якісною поліуретановою піною, яка не містить фреонів. Відрегулюйте температуру на термостаті водонагрівача на значення, яке необхідне Вам для ведення домашнього господарства. Завдяки цьому Ви зменшите витрати електроенергії, а також кількість вапняного осаду на стінках резервуара і в гільзі електричного елемента.

### 1.2.3 ПОТОЧНІ ВИТРАТИ ЕЛЕКТРОЕНЕРГІЇ



Відповідно до чинного законодавства, споживання в режимі очікування зазначається у величині річного споживання електроенергії (кВт·год.), яка вимірюється відповідно до профілю навантаження та розраховується за формулами та вимогами Регламенту ЄС № 812/2013.

ТИПИ ВОДОНАГРІВАЧІВ	НОМІНАЛЬНИЙ ОБ'ЄМ [Л]	ЧАС НАГРІВАННЯ ОБ'ЄМУ [ГОД]	СПОЖИВАННЯ ЕЛЕКТРОЕНЕРГІЇ НА НАГРІВ ОБ'ЄМУ З 15 °С ДО 65 °С [КВТ·ГОД]
ОКСЕВ 100	98	2,6	6
ОКСВ 125; ОКСЕВ 125	123	3,3	7,5
ОКСВ 160; ОКСЕВ 160	148	4,0	9,5
ОКСВ 200; ОКСЕВ 200	201	5,3	12

Таблиця 1

## 1.3 КОНСТРУКЦІЯ ТА ОСНОВНІ РОЗМІРИ НАГРІВАЧА

Баки виготовлені зі сталевого листа та випробувані в 1,5 рази більшим значенням робочого тиску. Теплообмінник перевірений тиском 1,5 МПа. До нижнього дна резервуара приварений фланець, до якого пригвинчена кришка фланця. Між кришкою фланця і фланцем вкрито ущільнювальне кільце. Захисні гільзи для розміщення нагрівального елементу, датчиків термостата та запобіжника розташовані в кришці фланця. На гайці М8 встановлений анодний стержень. Головна електромонтажна коробка розташована під пластиковою кришкою. Температуру води можна відрегулювати термостатом. У комбінованих водонагрівачів, до резервуару під тиском, приварений теплообмінник. Цей теплообмінник призначений тільки для контуру опалення. Водонагрівачі типів ОКCV 125 - 200 випускаються в правому та лівому виконанні конструкції.

Розміри водонагрівачів - Рисунок 1, Рисунок 2, Рисунок 3, Рисунок 4, Рисунок 5, Рисунок 6 і Таблиця 4, Таблиця 5, Таблиця 6.

ТИП					
		- ОКCEV 100	ОКCV 125 ОКCEV 125	ОКCV 160 ОКCEV 160	ОКCV 200 ОКCEV 200
ОБ`ЄМ	л	98	123	148	201
МАКС. РОБОЧИЙ НАДЛИШКОВИЙ ТИСК У РЕЗЕРВУАРІ	бар			6	
МАКС. РОБОЧИЙ НАДЛИШКОВИЙ ТИСК У ТЕПЛОБМІННИКУ*	бар	-		4	
ЕЛЕКТРИЧНЕ ПІДКЛЮЧЕННЯ			1 PE-N 230 В/50 Гц		
СПОЖИВАНА ПОТУЖНІСТЬ	Вт		2200		
СТУПІНЬ ЗАХИСТУ ОБОЛОНКИ (IP)			IP 42		
МАКС. ТЕМПЕРАТУРА ГАРЯЧОЇ ВОДИ	°C		80		
РЕКОМЕНДОВАНА ТЕМПЕРАТУРА НАГРІВУ ГАРЯЧОЇ ВОДИ	°C		60		
ВИСОТА НАГРІВАЧА	мм	902	1067	1255	1290
ДІАМЕТР НАГРІВАЧА	мм	524	524	524	584
МАКС. МАСА НАГРІВАЧА БЕЗ ВОДИ	кг	42	63 48	69 54	85 71
ЧАС ЕЛ. НАГРІВУ ВОДИ З 10°C ДО 60°C	год	2,6	3,3	3,9	5,3
ЗМІШАНА ВОДА V40	л	164,98	195,75	244,59	301,93
ПРОФІЛЬ НАВАНТАЖЕННЯ		M	L	L	XL
КЛАС ЕНЕРГОЕФЕКТИВНОСТІ		C	C	C	C
ЕНЕРГОЕФЕКТИВНІСТЬ	%	37	39	38	39
ЩОРІЧНІ ВИТРАТИ ЕЛЕКТРОЕНЕРГІЇ	кВт·год	1402	2614	2691	4324

Таблиця 2

ТИП		-	OKCV 125	OKCV 160	OKCV 200
РОБОЧА ПОВЕРХНЯ ТЕПЛООБМІННИКА	м <sup>2</sup>	-	0,7	0,7	0,75
НОМІНАЛЬНА ТЕПЛОВА ПОТУЖНІСТЬ ПРИ ТЕМПЕРАТУРІ ОПАЛЮВАЛЬНОЇ ВОДИ 80°C ТА ПРОТОКУ 720 Л/ГОДИНУ	Вт	-	17000	17000	18000
ЧАС НАГРІВУ ТЕПЛООБМІННИКОМ З 10 ДО 60°C	хв.	-	26	35	43
НОМІНАЛЬНА ТЕПЛОВА ПОТУЖНІСТЬ ПРИ ТЕМПЕРАТУРІ ОПАЛЮВАЛЬНОЇ ВОДИ 80 °C ТА ПРОТОКУ 310 Л/ ГОДИНУ	Вт	-	10000	10000	11000
ЧАС НАГРІВУ ТЕПЛООБМІННИКОМ З 10 ДО 60°C	хв.	-	43	53	72

\* Водонагрівачі серії OKCEV не мають теплообмінника

Таблиця 3

OKCEV 100, OKCEV 125, OKCEV 160

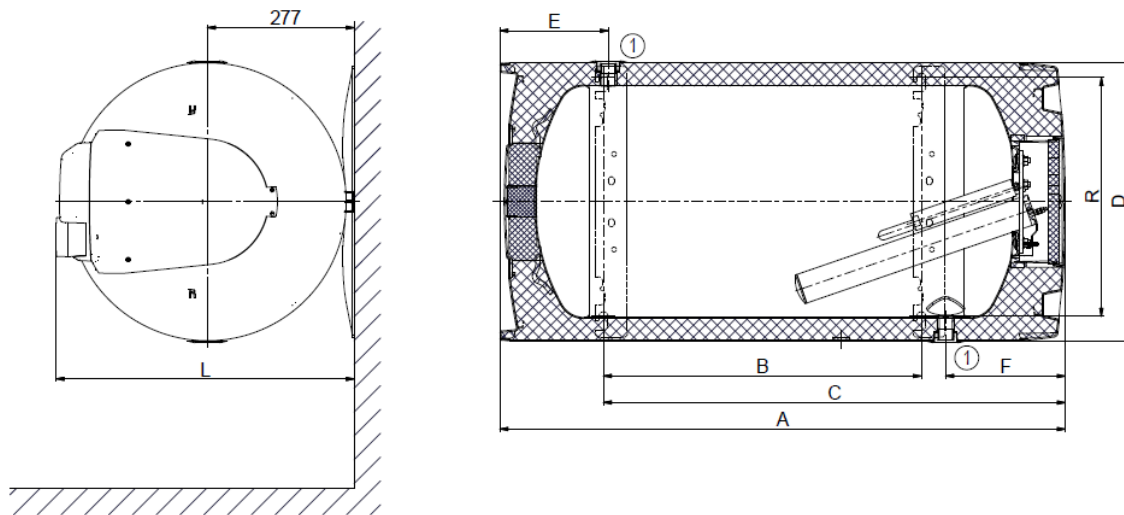


Рисунок 1

OKCEV 200

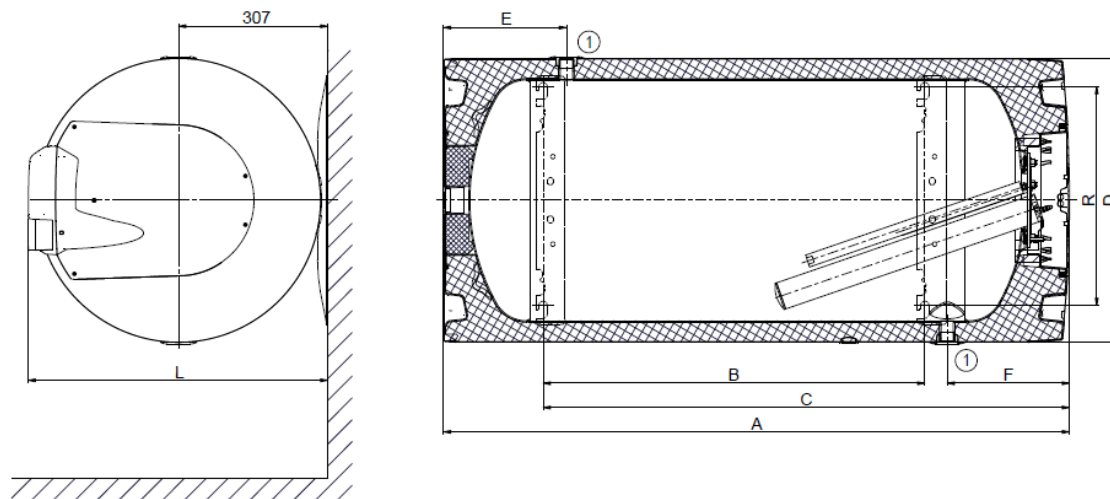


Рисунок 2

ТИП	OKCEV 100	OKCEV 125	OKCEV 160	OKCEV 200
A	902	1067	1255	1290
B	435	600	785	785
C	707	872	1057	1082
D	524	524	524	584
E	204	204	254	253
F	226	226	226	251
L	563	563	563	617
R	450	450	450	450
①	патрубок 3/4 "внутрішній			

Таблиця 4



ОКСV 125, ОКСV 160 - праве виконання

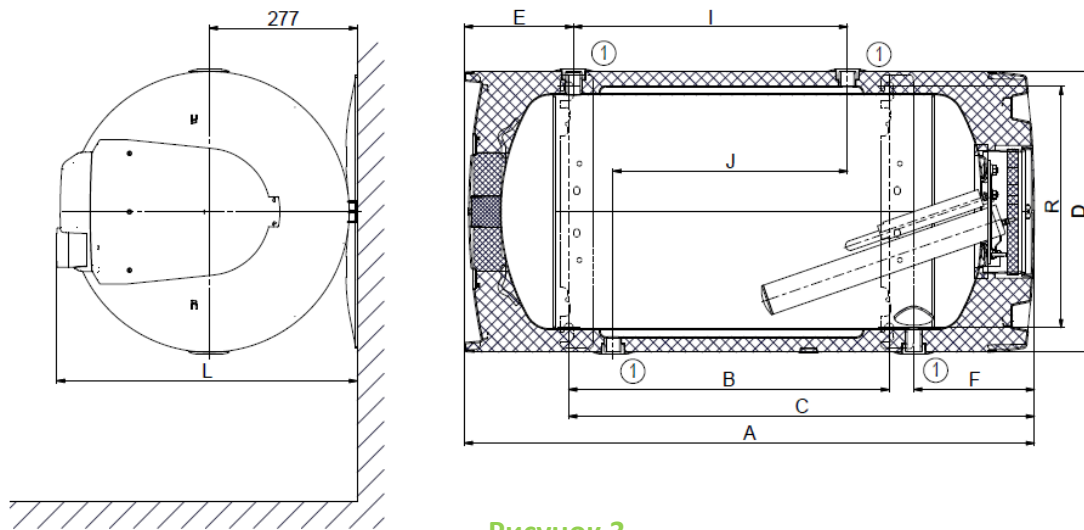


Рисунок 3

ОКСV 125, ОКСV 160 - ліве виконання

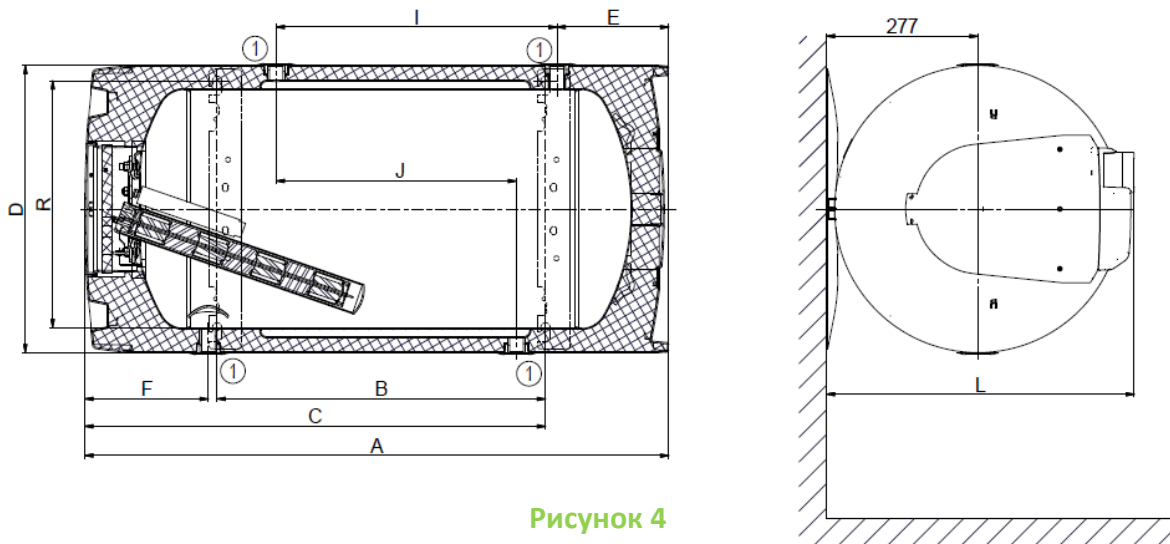


Рисунок 4

ТИП	ОКСV 125	ОКСV 160
A	1067	1255
B	600	785
C	872	1057
D	524	524
E	204	254
F	226	226
I	513	649
J	439	439
L	563	563
R	450	450
①	патрубок 3/4" внутрішній	

Таблиця 5

## ОКСV 200 - праве виконання

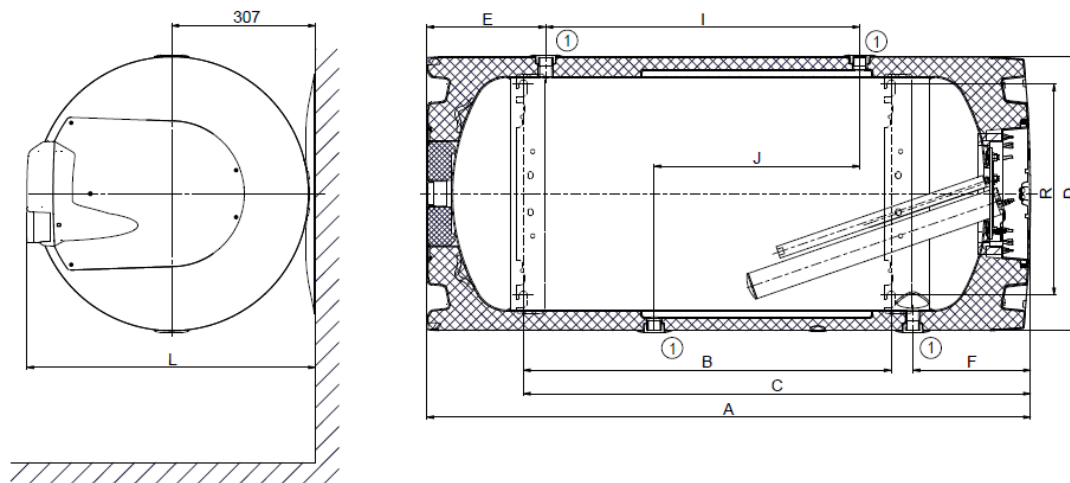


Рисунок 5

## ОКСV 200 - ліве виконання

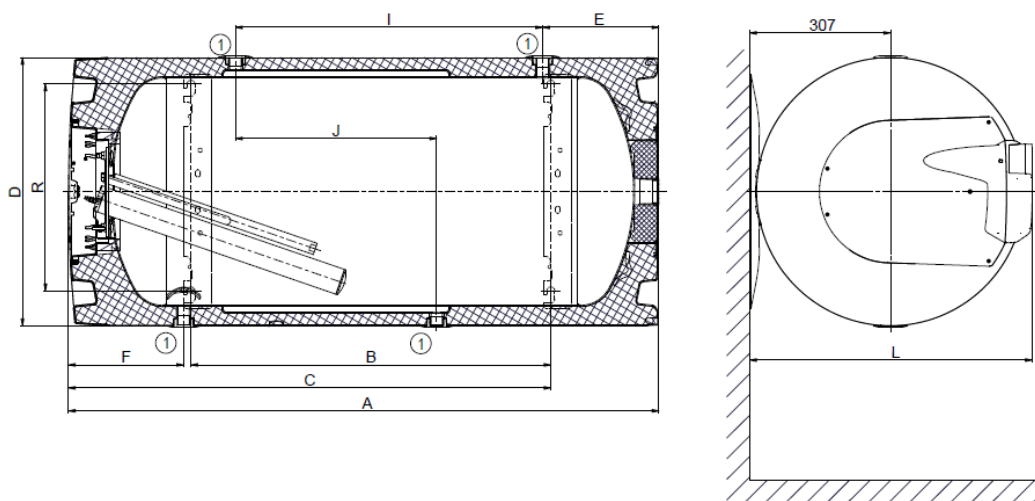


Рисунок 6

ТИП	ОКСV 200
A	1290
B	785
C	1082
D	584
E	253
F	251
I	670
J	439
L	617
R	450
①	патрубок 3/4" внутрішній

Таблиця 6

## 2 ІНФОРМАЦІЯ З ЕКСПЛУАТАЦІЇ ТА МОНТАЖУ

### 2.1 УМОВИ ЕКСПЛУАТАЦІЇ



Бойлер повинен використовуватись лише у відповідності з умовами, зазначеними на силовому щитку та електропроводці. Також, крім встановлених законом національних стандартів і норм, потрібно дотримуватись умов підключення, встановлених місцевими постачальниками електроенергії та води, а також керівництва по монтажу та експлуатації. Приміщення, в якому встановлений нагрівач, не повинно промерзати. Монтаж приладу повинен проводитися на місці, яке вважається придатним для встановлення, тобто забезпечується легкий доступ до обладнання при можливому технічному обслуговуванні, ремонті чи заміні.

**Попереджаємо, що водонагрівач заборонено підключати до мережі електроживлення, якщо поблизу від нього виконуються роботи з горючими рідинами (бензин, плямовивідник), газами і т. д.**



При великому вмісті у воді солей кальцію рекомендуємо встановити додатковий пристрій для видалення накипу або встановити термостат на максимальну робочу температуру 55 °C (встановлення в положення "OPTIMUM") - Рисунок 13. Для належної експлуатації необхідно використовувати воду відповідної якості. Для запобігання можливих осадів рекомендуємо встановити додатковий водний фільтр.

### 2.2 МОНТАЖ НА СТІНІ



Перед встановленням бойлера на стіні, перевірте її несучу здатність і, в залежності від типу кладки, виберіть відповідний кріпильний матеріал, або за необхідності зміцніть стіну. Водонагрівач встановлюється тільки в горизонтальному положенні так, щоб відстань між електромонтажною коробкою та протилежною стіною була мінімум 600 мм. У комбінованих та електричних водонагрівачів перед підвішуванням безпосередньо під стелею, необхідно приєднати до входу та виходу гарячої води вигини, та повертаючи їх визначити ліве чи праве виконання. **З урахуванням різних типів матеріалів стін широкого асортименту спеціальних, доступних на ринку кріпильних виробів, ми не постачаємо кріпильних матеріалів разом з водонагрівачем.** Систему кріплення потрібно підбирати індивідуально, залежно від конкретних умов. Рекомендується доручити закріплення та монтаж на стіні спеціалізованому сервісній фірмі або обговорити кріплення з фахівцем. Мінімальний діаметр болтів для навішування водонагрівача - **12 мм.**



Якщо водонагрівач монтується у **вузькому, невеликому місці** або між перекриттями і т. д., то необхідно переконатися, що приєднувальна сторона приладу (підключення до води, зона електричного підключення) залишається доступною, та не відбувається накопичення тепла.

## 2.3 ПІДКЛЮЧЕННЯ ДО ТРУБОПРОВОДУ



Водонагрівач підключається до водопроводу трубами з різьбою 3/4 "в нижній частині водонагрівача. Синій колір - подача холодної води, червоний - відвід гарячої води. Для можливості відключення водонагрівача на входах і виходах технічної води необхідно змонтувати гвинтову муфту Js 3/4". Запобіжний клапан встановлюється на впуску холодної води, який позначений синім кружком.



Водонагрівач повинен бути обладнаний мембранним запобіжним клапаном з пружиною. Для монтажу використовуються запобіжні клапани з фіксованим тиском, встановленим виробником. Кожен нагрівач з індивідуальним блокуванням повинен бути обладнаний затвором, пробним краном або пробкою для контролю функціонування зворотнього клапану, зі зворотнім клапаном та запобіжним клапаном (Рисунок 7, Рисунок 8). **Запобіжний клапан зі зворотнім клапаном поставляються разом з водонагрівачем.**



Необхідно перевіряти запобіжний клапан перед кожним введенням в експлуатацію. Це перевіряється ручним видаленням мембрани з місця усадження, поворотом перемикача завжди у напрямку стрілки. Після повороту кнопка повинна увійти назад в паз. Належне функціонування перемикача виявляється у зливу води через вихідний патрубок запобіжного клапана. При нормальній експлуатації необхідно виконувати таку перевірку не менш ніж один раз на місяць, а також після кожного відключення водонагрівача більш ніж на 5 днів. З запобіжного клапана через відповідну трубку може крапати вода, трубка повинна бути вільно відкрита, спрямована вертикально вниз і встановлена в середовищі, де температура не опускається нижче нуля.

Необхідні показники тиску наведені в наступній таблиці - Таблиця 7.

Водонагрівачі повинні бути обладнані зливним клапаном на вході холодної води у водонагрівач для можливого демонтажу або ремонту. **При монтажі обладнання з безпеки, дотримуйтесь відповідного стандарту.**

ПУСКОВИЙ ТИСК ЗАПОБІЖНОГО КЛАПАНУ [МПа]	ДОПУСТИМИЙ РОБОЧИЙ ТИСК ВОДОНАГРІВАЧА [МПа]	МАКСИМАЛЬНИЙ ТИСК В ТРУБОПРОВОДІ ХОЛДНОЇ ВОДИ [МПа]
0,6	0,6	до 0,48

Таблиця 7

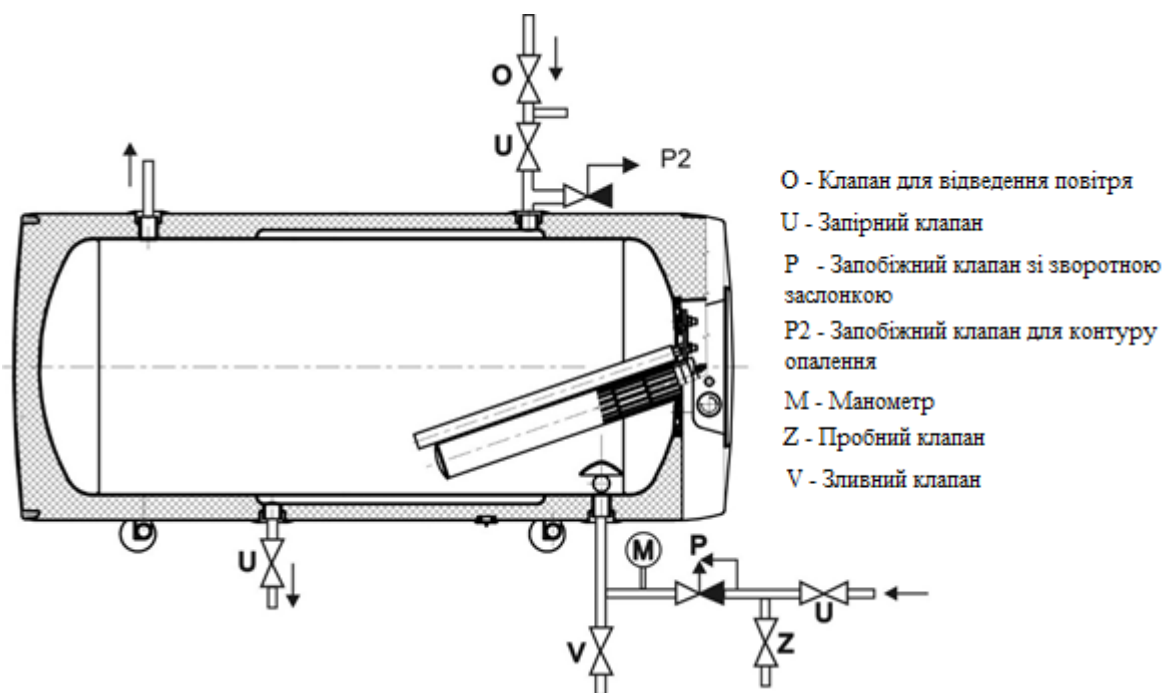


Рисунок 7

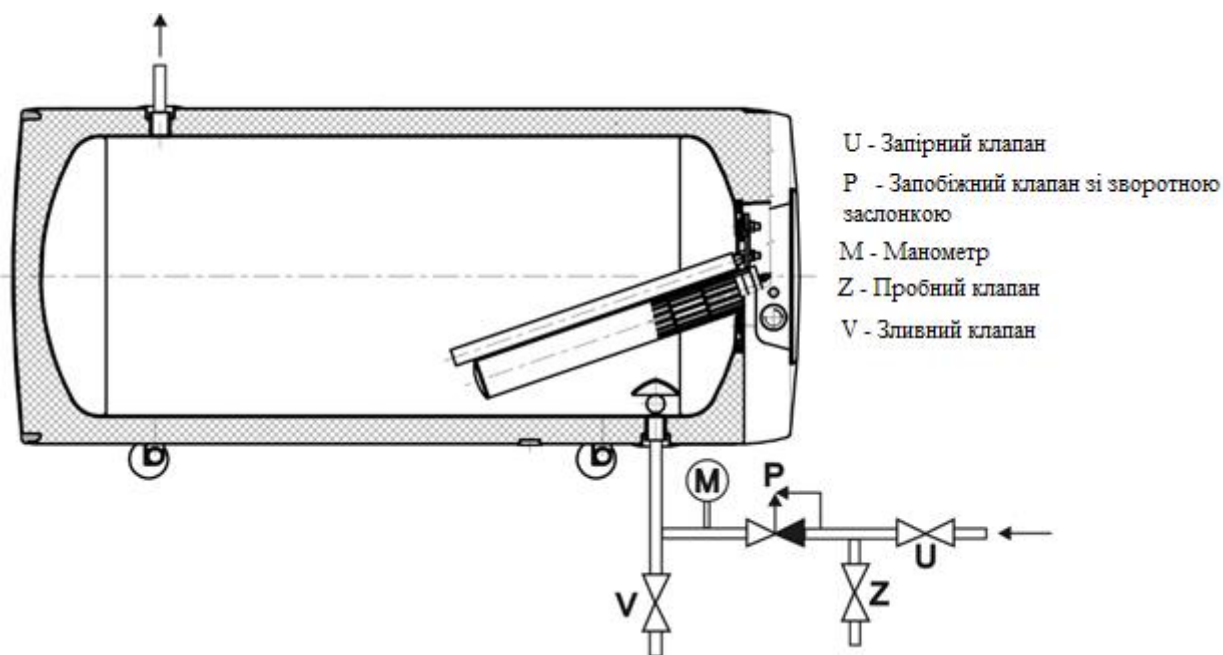


Рисунок 8

## 2.4 ПІДКЛЮЧЕННЯ ДО МЕРЕЖІ ЕЛЕКТРОЖИВЛЕННЯ

### 2.4.1 ОСНОВНА ІНФОРМАЦІЯ ЩОДО ПІДКЛЮЧЕННЯ ДО МЕРЕЖІ ЕЛЕКТРОЖИВЛЕННЯ



- Схема електричного підключення додається до водонагрівача, та знаходиться на кришці електропроводки (Рисунок 9)
- Підключення, ремонт і перевірку електрообладнання може здійснювати тільки підприємство (особа), що має уповноваження на цю діяльність.
- Спеціалізоване підключення повинно бути підтверджено в гарантійному талоні.
- Водонагрівач підключається до мережі електроживлення 230 В/50 Гц зафіксованим гнучким проводом з та захисним автоматичним вимикачем.
- Ступінь захисту електричних частин водонагрівача, що забезпечується оболонками - IP 42.

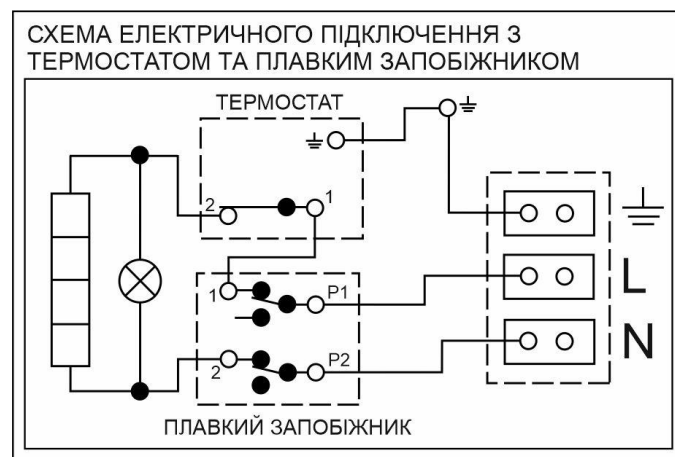


Рисунок 9

## 2.5 ПІДКЛЮЧЕННЯ НАГРІВАЧА НЕПРЯМОГО НАГРІВУ ДО СИСТЕМИ ГАРЯЧОЇ ВОДИ



На вході та виході опалювальної води доцільно встановити запірний клапан (На випадок демонтажу водонагрівача). Клапани повинні розташовуватися якомога ближче до водонагрівача, щоб виключити значні теплові втрати (Рисунок 7, Рисунок 8, Рисунок 10, Рисунок 11).

**ВОДОНАГРІВАЧ НАКОПИЧУВАЛЬНИЙ КОМБІНОВАНИЙ  
РОЗПОДІЛ ГАРЯЧОЇ ВОДИ**

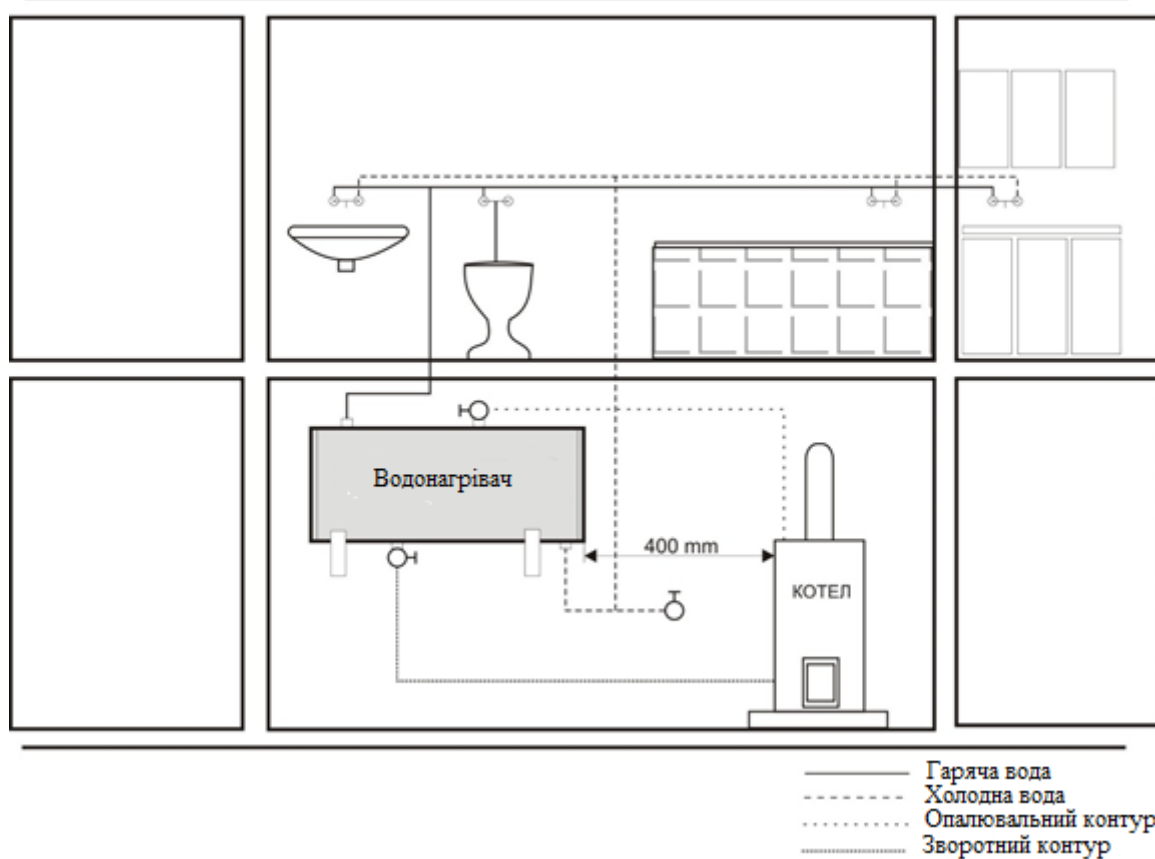


Рисунок 10

**ВОДОНАГРІВАЧ НАКОПИЧУВАЛЬНИЙ ЕЛЕКТРИЧНИЙ  
РОЗПОДІЛ ГАРЯЧОЇ ВОДИ**

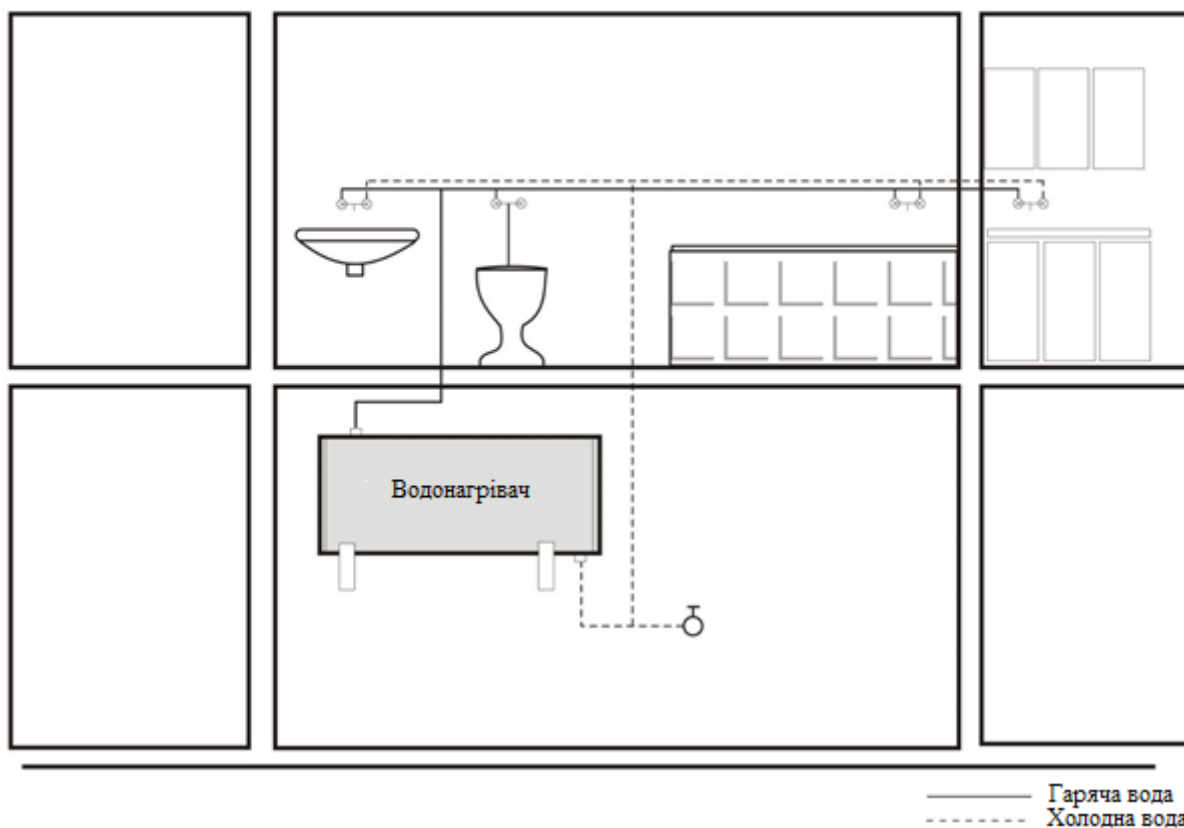


Рисунок 11

## 2.6 ПЕРШЕ ВВЕДЕННЯ В ЕКСПЛУАТАЦІЮ



Після підключення водонагрівача до водопровідної системи, системи водяного опалення, електричної мережі живлення та після перевірки запобіжного клапана (відповідно до прикладеної до нього інструкції) водонагрівач можна вводити в експлуатацію. Перед підключенням до мережі електроживлення, резервуар повинен бути наповнений водою. Процес та контроль першого нагріву повинен виконувати ліцензований фахівець. Труба виходу гарячої води та частини захисної арматури, можуть бути гарячими.

Перед першим введенням в експлуатацію або після тривалого простою, перед запуском нагріву, необхідно забезпечити промивання та заповнення водою резервуару. Перед початком нагрівання резервуар повинен бути повністю заповнений водою, зроблено очищення та деаерація. Необхідно стежити за першим нагріванням.



Під час нагріву, вода підключена під тиском збільшує свій об'єм через процес нагрівання, та повинна крапати з запобіжного клапана. У підключенні без тиску вода крапає в переливний змішувач. Після закінчення нагрівання встановлена температура та фактична температура споживаної води повинні бути приблизно рівними. Після підключення нагрівача до водопроводу та електромережі та після перевірки запобіжного клапана (дотримуючись інструкцій, що додаються до клапана), нагрівач можна вводити в експлуатацію.

### **Порядок введення в експлуатацію водонагрівача:**

1. Перевірте водопровідне та електричне підключення, а в разі комбінованих водонагрівачів - до системи водяного опалення. Перевірте правильність встановлення датчиків робочого та запобіжного термостатів. Датчики повинні бути вставлені якомога глибше в гільзу - відповідно до можливостей капіляра, спочатку робочий, потім запобіжний термостат.
2. Відкрити кран гарячої води на змішувачі.
3. Відкрити кран подачі холодної води до водонагрівача.
4. Як тільки вода почне витікати з крана гарячої води, наповнення водонагрівача закінчено, і кран можна закрити.
5. У разі протікання (фланцевої кришки) рекомендуємо підтягнути болти кришки фланця. Затягніть гвинти хрест-навхрест. Момент затягування 15 Нм.
6. Прикрутіть щиток електрообладнання.
7. Під час нагріву гарячої води електричною енергією, увімкніть джерело живлення (у комбінованих водонагрівачів повинен бути закритий кран на вході опалювальної води в опалювальну вставку).
8. При нагріванні технічної води тепловою енергією з системи водяного опалення вимкнути електричний струм і відкрити крани на вході та виході опалювальної води. В разі необхідності - видалити повітря з теплообмінника.
9. При введенні в експлуатацію водонагрівач необхідно промити до зникнення помутніння у воді.
10. Заповнити гарантійний лист належним чином.



## 2.7 ВИВЕДЕННЯ З ЕКСПЛУАТАЦІЇ, СПОРОЖНЕННЯ



Якщо водонагрівач виводиться на тривалий час з експлуатації або не буде використовуватись, він повинен бути порожнім і відключеним від мережі електроживлення. Вимикач живлення на приладі або автоматичний вимикач повинні бути вимкнуті.

У приміщеннях, де існує небезпека замерзання, перед початком зимового періоду водонагрівач повинен бути порожнім, якщо прилад протягом декількох днів не буде працювати та буде відключеним від мережі електроживлення.



Спорожнення води проводиться після закриття запірнього клапана в трубопроводі підведення холодної води (через відпускний клапан для комбінації запобіжних клапанів), і при одночасному відкритті всіх клапанів гарячої води підключеної арматури. **При зливі може витікати гаряча вода!** При небезпеці замерзання слід врахувати також те, що вода може замерзнути не тільки у водонагрівачі та трубопроводі гарячої води, але й трубопроводі підведення холодної води. Тому доцільно спорожнити всю арматуру і трубопровід, що проводять воду до лічильнику води в будинку (підключення будинку до води), де ризику замерзання немає. Коли резервуар потрібно знову ввести в експлуатацію, його потрібно наповнити водою, та переконавшись, що **вода яка витікає з клапанів гарячої води, не містить ніяких бульбашок.**

## 2.8 КОНТРОЛЬ, ТЕХНІЧНЕ ОБСЛУГОВУВАННЯ, ДОГЛЯД ЗА ОБЛАДНАННЯМ



У процесі нагріву, вода збільшує свій об'єм, та повинна крапати з випуску запобіжного клапана (при безнапірному підключенні вода крапає з клапана змішувача). При максимальному нагріванні (приблизно 75 °C) збільшення об'єму води становить приблизно 3 % об'єму резервуара. Функціонування запобіжного клапана необхідно регулярно перевіряти (згідно з інформацією, що міститься в інструкції до запобіжного клапану). За звичайної експлуатації таку перевірку необхідно проводити щонайменше раз на місяць, а також після кожного відключення обігрівача більше ніж на 5 діб.



**Увага!** Труба подачі холодної води та з'єднувальна арматура бака можуть нагріватися! Якщо водонагрівач не працює або гаряча вода не використовується, з запобіжного клапана не повинна крапати вода. Якщо вода крапає, це означає що тиск у трубопроводі подачі занадто високий, або запобіжний клапан несправний. Будь ласка, негайно зателефонуйте до кваліфікованого сантехніка!



Якщо у воді міститься занадто багато мінералів, кваліфікований персонал повинен видалити накип та осад, що утворюється всередині резервуару. Це потрібно зробити через 1-2 роки експлуатації. Очищення проводиться через отвір на фланці у наступному порядку - спорожнити водонагрівач, демонтувати кришку фланця, очистити резервуар. При повторному монтажу слід застосувати нове ущільнення. Внутрішня поверхня водонагрівача покрита спеціальною емаллю та не повинна контактувати із засобом для видалення накипу - не працюйте з вапняним насосом для видалення накипу. Для очищення зовнішнього корпусу водонагрівача не використовуйте ніяких абразивних засобів для чищення та розчинників фарб (целюлозні розчинники, трихлоретилен, та інш.). Для очищення використовуйте вологу тканину та додайте декілька крапель рідкого миючого засобу для використання в побуті. При багаторазовому нагріванні води на стінках резервуара, і особливо на кришці фланця, утворюється накип. Утворення накипу залежить від жорсткості води, що нагрівається, її температури і кількості витраченої гарячої води.

**Ми рекомендуємо, через два роки експлуатації провести перевірку, при необхідності - очищення резервуару від накипу, та перевірку і, якщо знадобиться - заміну анодного стрижня.** Теоретичний термін служби анода обмежується двома роками, однак він може змінюватись в залежності від жорсткості та хімічного складу води в місці експлуатації. На підставі цієї перевірки можна встановити термін наступної заміни анодного стрижня. Якщо анод тільки занесений осадом, очистіть його поверхню, якщо поверхня витрачена, встановіть новий анод. Очищення та заміну анода має проводити лише сервісна фірма, та кваліфікований персонал. При зливів води з водонагрівача повинен бути відкритий кран гарячої води на змішувачі, щоб не виникало високого тиску в резервуарі водонагрівача, який може перешкоджати витіканню води.

## 2.9 ТИПОВІ НЕПОЛАДКИ ТА ЇХ ПРИЧИНИ

ПРОЯВ НЕСПРАВНОСТІ	ІНДИКАТОР	РІШЕННЯ
Холодна вода	<ul style="list-style-type: none"><li>світиться</li></ul>	<ul style="list-style-type: none"><li>встановлена низька температура на термостаті,</li><li>несправність нагрівального елемента</li></ul>
Холодна вода	<ul style="list-style-type: none"><li>не світиться</li></ul>	<ul style="list-style-type: none"><li>немає напруги живлення</li><li>несправність термостату</li><li>вимкнено запобіжний термостат, можливо, в зв'язку з несправністю робочого термостата</li></ul>
Вода недостатньо гаряча	<ul style="list-style-type: none"><li>світиться</li></ul>	<ul style="list-style-type: none"><li>несправність однієї спіралі в елементі (складається з двох)</li></ul>
Температура води не відповідає налаштованій температурі на елементі керування		<ul style="list-style-type: none"><li>несправний термостат</li></ul>
З запобіжного клапана постійно крапає вода	<ul style="list-style-type: none"><li>не світиться</li></ul>	<ul style="list-style-type: none"><li>високий тиск на виході</li><li>несправний запобіжний клапан</li></ul>

Таблиця 8



Не намагайтесь самостійно усунути несправність. Звертайтеся в спеціалізовану або сервісну службу. Спеціаліст усуне несправність в найкоротші терміни. При зверненні з приводу ремонту, Вам потрібно повідомити типове позначення та заводський номер приладу, які наведені на табличці маркування параметрів Вашого водонагрівача.

## 3 КЕРУВАННЯ ТЕРМОСТАТОМ

### 3.1 КЕРУВАЛЬНІ ПРИСТРОЇ НАГРІВАЧА

#### Електромонтажна кришка для водонагрівачів ОКСЕВ і ОКCV

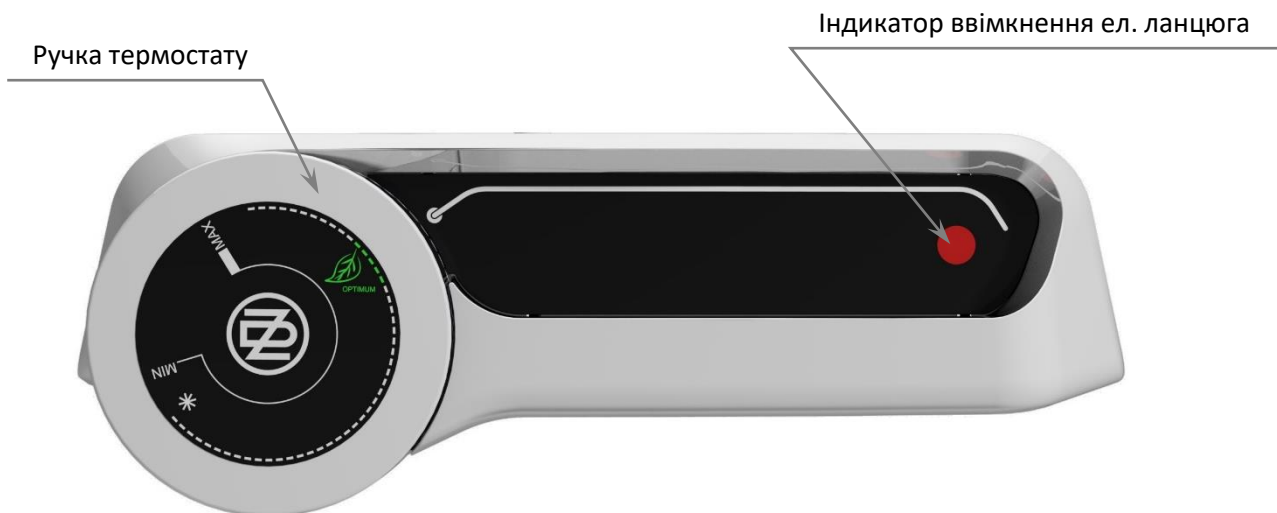


Рисунок 12



Термостат і жодна інша частина панелі управління не є несучою частиною, яку можна використовувати для будь-яких маніпуляцій з водонагрівачем.

#### 3.1.1 НАЛАШТУВАННЯ ТЕМПЕРАТУРИ

Температура води налаштовується поверненням ручки термостата. Необхідне значення встановлюється напроти фіксованої мітки на панелі управління (Рисунок 13).

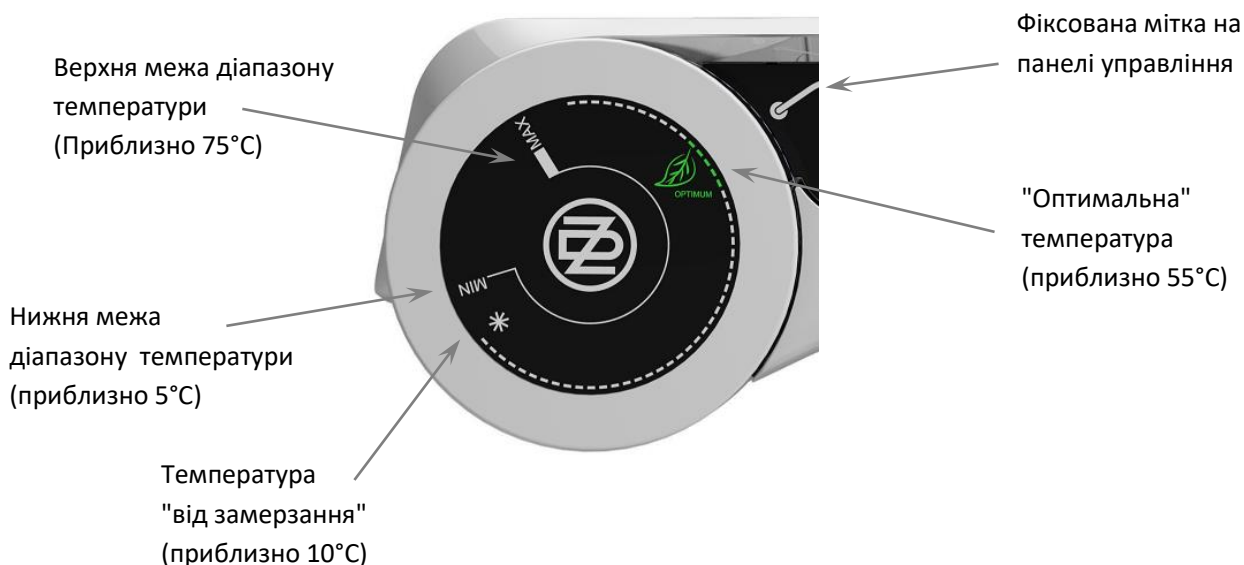


Рисунок 13



Встановлення перемикача термостата на лівому упорі не означає, що нагрівальний елемент постійно вимкнений. При експлуатації водонагрівача без блокування денного тарифу на електроенергію, не рекомендуємо налаштовувати температуру вище 55 °С. Обирайте за максимальне значення "OPTIMUM".

## 4 ВАЖЛИВІ ЗАСТЕРЕЖЕННЯ

### 4.1 ПРАВИЛА МОНТАЖУ

- **Без підтвердження виконаного електричного та водопровідного монтажу, що видане уповноваженою на ці роботи спеціалізованою компанією, гарантійний талон не є дійним.**
- Регулярно контролюйте магнієвий анод й робіть його заміну.
- Для підключення водонагрівача необхідно отримати згоду від місцевого постачальника електроенергії.
- **Між водонагрівачем і запобіжним клапаном заборонено встановлювати будь-яку запірну арматуру.**
- При тиску у водопровідній системі, що перевищує 0,48 МПа, перед запобіжним клапаном необхідно встановити ще і редуційний клапан.
- Усі виходи гарячої води повинні бути обладнані змішувачами.
- Перед першим наповненням водою водонагрівача, рекомендуємо перевірити затягування гайок фланцевого з'єднання резервуара. Затягніть гвинти хрест-навхрест. Момент затягування 15 Нм.
- Будь-яка маніпуляція з термостатом, крім регулювання температури перемикачем, заборонена.
- Всі роботи з електричною проводкою, налаштування та заміну регулюючих елементів виконує лише кваліфікований сервісний персонал.
- **Тепловий запобіжник не можна вимикати!** У разі дефекту термостата тепловий запобіжник припиняє подачу електроенергії на нагрівальний елемент, якщо температура води в нагрівачі перевищує 90 °С.
- У виняткових випадках тепловий запобіжник може припинити подачу електричного струму і при перегріванні води занадто високим нагріванням котла системи водяного опалення (в разі комбінованого водонагрівача).
- Рекомендуємо експлуатувати водонагрівач з одним видом енергії.
- Якщо водонагрівач (бойлер) не використовується більше 24 годин, або ж, якщо об'єкт з водонагрівачем знаходиться без нагляду, перекрийте подачу холодної води у водонагрівач.
- Водонагрівач (бойлер) повинен експлуатуватись виключно відповідно до умов, наведених на таблиці з параметрами, та інструкціями з підключення до мережі електроживлення.



**При електричному та водопровідному монтажу повинні дотримуватися вимоги та норми документів, які діють на території країни!**

## 4.2 ІНСТРУКЦІЇ ЩОДО ТРАНСПОРТУВАННЯ ТА ЗБЕРЕЖЕННЯ

Устаткування може перевозитися та зберігатися лише в сухому середовищі, температура навколишнього середовища повинна бути в межах діапазону від -15°C до +50 °C. При завантаженні та розвантаженні необхідно керуватись вказівками на пакуванні.



Під впливом транспортування і теплових розширень у водонагрівачів з теплообмінником може відбуватися відпадання надмірної емалі на дно резервуара. Це звичайне явище, яке не впливає на якість і термін служби водонагрівача. Визначальним є шар емалі, який залишається на резервуарі. DZD має багаторічний досвід з цим явищем, і це не є причиною для пред'явлення претензій.

## 4.3 УТИЛІЗАЦІЯ ПАКУВАННЯ ТА ВІДПРАЦЬОВАНОГО ПРИЛАДУ

За пакування, у якому поставляється товар, був сплачений сервісний збір на забезпечення повернення та відновлення пакувального матеріалу. Плата за послугу була сплачена відповідно до Закону № 477/2001 Coll., зі змінами, внесеними в ЕКО-КОМ а.с. Клієнтський номер компанії - F06020274. Принесіть, будь ласка, пакування баку до місця утилізації сміття, визначеного муніципалітетом. Після закінчення терміну служби, відпрацьований та непридатний для подальшого використання прилад, демонтуйте та передайте на станцію переробки відходів (пункт прийому) або зверніться до виробника.



## 5 АКСЕСУАРИ ДО ПРИЛАДУ

До приладу додається запобіжний клапан й індикатор температури. Ці частини упаковані і розміщені у верхній частині пакування нагрівача.

**У ваших інтересах перевірити комплектність.**

10-1-2024