

ІНСТРУКЦІЯ З ЕКСПЛУАТАЦІЇ ТА МОНТАЖУ

ВОДОНАГРІВАЧ ДЛЯ ВЕРТИКАЛЬНОГО МОНТАЖУ

Електричні водонагрівачі

OKCE 50
OKCE 80
OKCE 100
OKCE 125
OKCE 160

OKCE 200

OKHE 80
OKHE 100
OKHE 125
OKHE 160



Družstevní závody Dražice-strojírna s.r.o.
Dražice 69, 294 71 Benátky nad Jizerou
тел.: +420 / 326 370 911
e-mail: export@dzd.cz

 **DRAŽICE**
NIBE GROUP MEMBER

ЗМІСТ

1	ТЕХНІЧНА СПЕЦИФІКАЦІЯ ПРИЛАДУ.....	4
1.1	ФУНКЦІОНАЛЬНИЙ ОПИС.....	4
1.2	ІНФОРМАЦІЯ ДЛЯ КОРИСТУВАЧА.....	4
1.2.1	ВИТРАТИ ГАРЯЧОЇ ВОДИ.....	4
1.2.2	ЭКОНОМИЯ ЭЛЕКТРОЭНЕРГИИ.....	4
1.2.3	ПОТОЧНІ ВИТРАТИ ЕЛЕКТРОЕНЕРГІЇ.....	4
1.3	КОНСТРУКЦІЯ ТА ОСНОВНІ РОЗМІРИ НАГРІВАЧА.....	6
2	ІНФОРМАЦІЯ З ЕКСПЛУАТАЦІЇ ТА МОНТАЖУ.....	9
2.1	УМОВИ ЕКСПЛУАТАЦІЇ.....	9
2.2	МОНТАЖ НА СТІНІ.....	9
2.3	ПІДКЛЮЧЕННЯ ДО ТРУБОПРОВОДУ.....	10
2.4	ЕЛЕКТРООБЛАДНАННЯ.....	12
2.4.1	ОСНОВНА ІНФОРМАЦІЯ ЩОДО ЕЛЕКТРООБЛАДНАННЯ.....	12
2.5	ФУНКЦІОНУВАННЯ.....	13
2.6	ПЕРШЕ ВВЕДЕННЯ В ЕКСПЛУАТАЦІЮ.....	13
2.7	ВИВЕДЕННЯ З ЕКСПЛУАТАЦІЇ, СПОРОЖНЕННЯ.....	14
2.8	КОНТРОЛЬ, ТЕХНІЧНЕ ОБСЛУГОВУВАННЯ, ДОГЛЯД ЗА ОБЛАДНАННЯМ.....	15
2.9	ТИПОВІ НЕПОЛАДКИ ТА ЇХ ПРИЧИНИ.....	16
3	КЕРУВАННЯ ТЕРМОСТАТОМ.....	17
3.1	КЕРУВАННЯ НАГРІВАЧЕМ.....	17
3.1.1	НАЛАШТУВАННЯ ТЕМПЕРАТУРИ.....	17
4	ВАЖЛИВІ ЗАСТЕРЕЖЕННЯ.....	18
4.1	ПРАВИЛА МОНТАЖУ.....	18
4.2	ІНСТРУКЦІЇ ЩОДО ТРАНСПОРТУВАННЯ ТА ЗБЕРЕЖЕННЯ.....	19
4.3	УТИЛІЗАЦІЯ ПАКУВАННЯ ТА ВІДПРАЦЬОВАНОВОГО ПРИЛАДУ.....	19
5	АКСЕСУАРИ ДО ПРИЛАДУ.....	19

УВАЖНО ПРОЧИТАЙТЕ ЦЮ ІНСТРУКЦІЮ ПЕРЕД ВСТАНОВЛЕННЯМ ВОДОНАГРІВАЧА!

Шановний покупець!

Компанія Družstevní závody Dražice - strojírna s.r.o. щиро дякує Вам за рішення придбати прилад нашої марки. Наші інструкції ознайомлять Вас з використанням, конструкцією, технічним обслуговуванням та іншою інформацією щодо електричних водонагрівачів.



- a) Цей прилад можуть використовувати діти у віці від 8 років та особи з обмеженими фізичними, чуттєвими або розумовими можливостями або з недостатністю досвіду й знань, якщо вони перебувають під постійним наглядом або їх проінструктовано щодо безпечного використання приладу та вони зрозуміють можливі небезпеки.
- b) Діти не повинні бавитися з приладом.
- c) Очищення та обслуговування споживачем не повинні здійснювати діти без нагляду.

Виробник залишає за собою право на технічні зміни вибору. Прилад призначено для постійного контакту з питною водою.

Радимо використовувати прилад у приміщенні з температурою повітря від +2 °C до +45 °C та відносною вологістю не більше 80 %.

Надійність та безпечність приладів підтверджені випробуваннями, проведеними Інженерно-випробувальним інститутом у Брно.

Виготовлено в Чеській Республіці.

Значення піктограм, що використовуються в Посібнику



Важлива інформація для користувачів бойлером.



Рекомендації виробника, дотримання яких забезпечить Вам безперебійну роботу та тривалий термін служби виробу.



УВАГА!

Важливі застереження, яких слід дотримуватися.

1 ТЕХНІЧНА СПЕЦИФІКАЦІЯ ПРИЛАДУ

1.1 ФУНКЦІОНАЛЬНИЙ ОПИС

Нагрівач призначений для накопичення гарячої води з використанням електроенергії. Вода нагрівається електричним елементом в емальованому резервуарі з теплоізоляцією. Під час нагріву електричний елемент керується термостатом, на якому можна плавно відрегулювати необхідну температуру (в діапазоні від +5 до +75 °С). Після досягнення обраної температури нагрів автоматично припиняється. Далі витрачається вода, накопичена в резервуарі. У резервуарі діє постійний тиск води з водопроводу. При відкритому крані гарячої води змішувача, вода з нагрівача виштовхується тиском холодної води з водопроводу. Гаряча вода виходить з верхньої частини резервуара, а холодна вода, яка надходить, залишається в його нижній частині. Цей принцип дозволяє споживати гарячу воду на будь-якій відстані від водонагрівача.

1.2 ІНФОРМАЦІЯ ДЛЯ КОРИСТУВАЧА

1.2.1 ВИТРАТИ ГАРЯЧОЇ ВОДИ



Витрата гарячої води в побуті залежить від кількості проживаючих, кількості сантехніки, довжини, діаметру та ізоляції трубопроводів в квартирі або будинку, а також від індивідуальних звичок користувачів. найдешевший спосіб нагріву води - під час зниженого (нічного) тарифу на електроенергію.



З'ясуйте, в який інтервал часу ваш постачальник електроенергії встановлює знижений тариф, і в залежності від цього виберіть відповідний обсяг нагрівача так, щоб запас гарячої води покривав споживання вашого домашнього господарства.

1.2.2 ЭКОНОМИЯ ЭЛЕКТРОЭНЕРГИИ



Резервуар для гарячої води ізолюваний якісною поліуретановою піною, яка не містить фреонів. Відрегулюйте температуру на термостаті водонагрівача на значення, яке необхідне Вам для ведення домашнього господарства. Завдяки цьому Ви зменшите витрати електроенергії, а також кількість вапняного осаду на стінках резервуара і в гільзі електричного елемента.

1.2.3 ПОТОЧНІ ВИТРАТИ ЕЛЕКТРОЕНЕРГІЇ



Відповідно до чинного законодавства, споживання в режимі очікування зазначається у величині річного споживання електроенергії (кВт·год.), яка вимірюється відповідно до профілю навантаження та розраховується за формулами та вимогами Регламенту ЄС № 812/2013.

ТИП		OKCE 50	OKCE 80 OKHE 80	OKCE 100 OKHE 100	OKCE 125 OKHE 125	OKCE 160 OKHE 160	OKCE 200
ОБ`ЄМ	л	49	75	97 100	122 121	149 153	199
МАКС. РОБОЧИЙ НАДЛИШКОВИЙ ТИСК У РЕЗЕРВУАРІ	бар				6		
ЕЛЕКТРИЧНЕ ПІДКЛЮЧЕННЯ					1/N/PE ~ 230 В / 50 Гц		
РЕКОМЕНДОВАНИЙ ЗАХИСНИЙ ЕЛЕКТРИЧНИЙ АВТОМАТ					16 А		
СПОЖИВАНА ПОТУЖНІСТЬ	Вт				2200		
СТУПІНЬ ЗАХИСТУ ОБОЛОНКИ (IP)					IP 44		
МАКС. ТЕМПЕРАТУРА ВОДИ	°C				80		
РЕКОМЕНДОВАНА ТЕМПЕРАТУРА НАГРІВУ ВОДИ	°C				60		
ВИСОТА НАГРІВАЧА	мм	585	757 740	902 885	1067 1050	1255 1235	1300
ДІАМЕТР НАГРІВАЧА (тільки OKCE)	мм	524	524	524	524	524	584
РОЗМІР НАГРІВАЧА ширина x глибина (тільки OKHE)	мм				520x550		
МАКС. МАСА НАГРІВАЧА БЕЗ ВОДИ	кг	28	32 34	39 38	43 45	49 51	66
ЧАС ЕЛ. НАГРІВУ ВОДИ З 10°C ДО 60°C	год	1,3	2,0	2,6	3,2	3,9 4,0	5,3
ЗМІШАНА ВОДА V40	л	80,84	138,7 124,83	165,41 151,66	231,1 180,4	242,83 219,82	331,26
ПРОФІЛЬ НАВАНТАЖЕННЯ		М	М	М	М	L	XL
КЛАС ЕНЕРГОЕФЕКТИВНОСТІ		C	C	C	C	C	C
ЕНЕРГОЕФЕКТИВНІСТЬ	%	38	38 37	38 37	36 38	39 38	38
ЩОРІЧНІ ВИТРАТИ ЕЛЕКТРОЕНЕРГІЇ	кВт·год	1365	1342 1391	1362 1365	1409 1353	2622 2715	4403

Таблиця 1

1.3 КОНСТРУКЦІЯ ТА ОСНОВНІ РОЗМІРИ НАГРІВАЧА

Баки виготовлені зі сталевих листа та випробувані в 1,5 рази більшим значенням робочого тиску. Внутрішня поверхня резервуара емальована. До нижнього дна резервуара приварений фланець, до якого пригвинчена кришка фланця. Між кришкою фланця і фланцем вкрито ущільнювальне кільце. Захисні гільзи для розміщення нагрівального елементу, датчиків термостата та запобіжника розташовані в кришці фланця. На гайці М8 встановлений анодний стержень. Головна електромонтажна коробка розташована під пластиковою кришкою. Опис основних частин водонагрівача – Див. нижче Рисунок 1. Розміри водонагрівачів – Див. нижче Рисунок 2, Таблиця 2, та Рисунок 3, Таблиця 3.

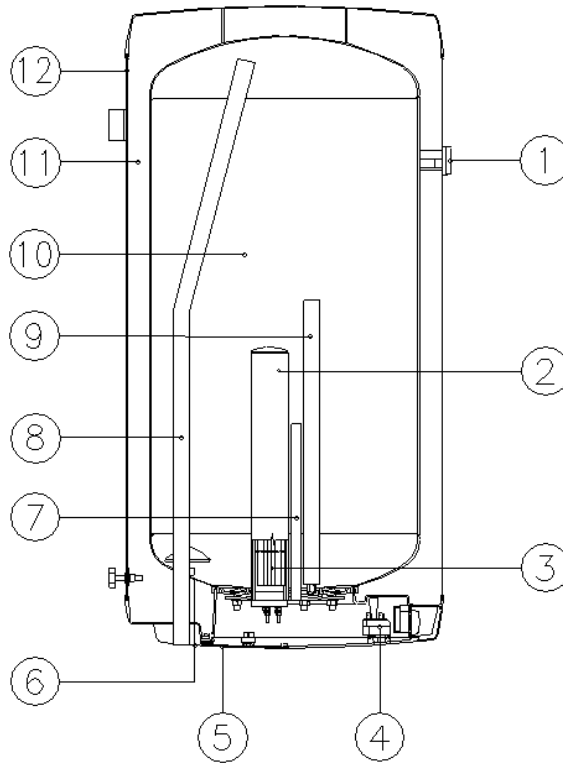
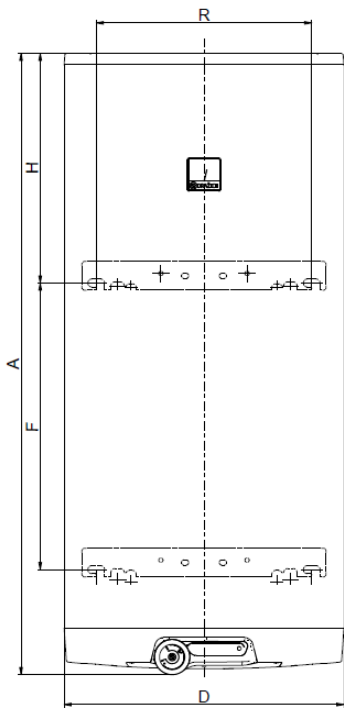


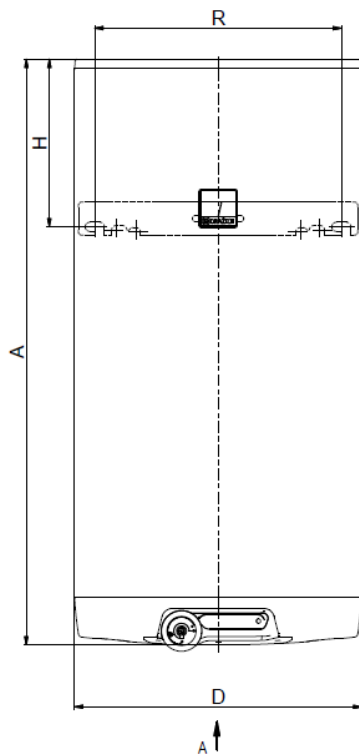
Рисунок 1

1. Індикатор температури
2. Гільза нагрівального елементу
3. Керамічний нагрівальний елемент потужністю 2200 Вт
4. Термостат з зовнішнім керуванням та запобіжник
5. Кришка електромонтажної коробки
6. Труба надходження холодної води
7. Гільза датчика термостата
8. Труба виходу гарячої води
9. Магнієвий анод
10. Сталевий емальований резервуар
11. Поліуретанова ізоляція
12. Оболонка водонагрівача

OKCE 50, OKCE 80, OKCE 100, OKCE 125, OKCE 160, OKCE 200



Верхнє та нижнє з'єднання 200 л
4 анкерних гвинти
Розміри 450 мм і F
Перед свердлінням перевірити



Верхнє з'єднання 50-160 л
2 анкерних гвинта

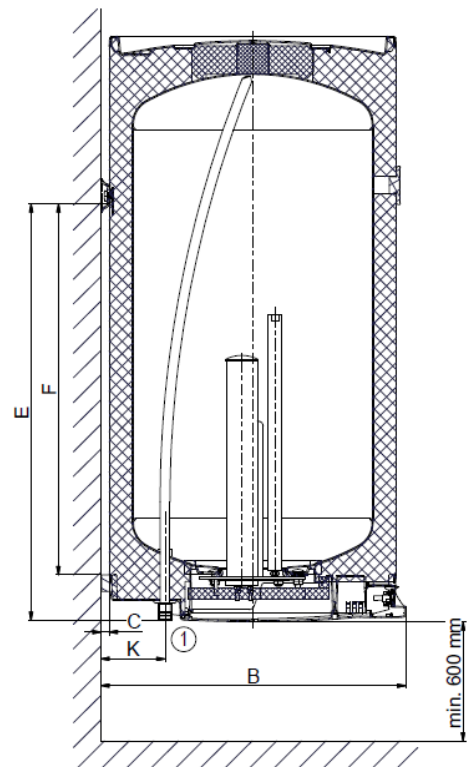


Рисунок 2

①	3/4" зовнішній					
	OKCE 50	OKCE 80	OKCE 100	OKCE 125	OKCE 160	OKCE 200
A	585	757	902	1067	1255	1300
B	562	562	562	562	562	617
C	14	14	14	14	14	14
D	524	524	524	524	524	584
E	440	605	725	760	1000	806
F	369	508	654	682	925	600
H	135	142	167	297	245	480
K	116	116	116	116	116	116
R	450	450	450	450	450	450

Таблиця 2

OKHE 80, OKHE 100, OKHE 125, OKHE 160

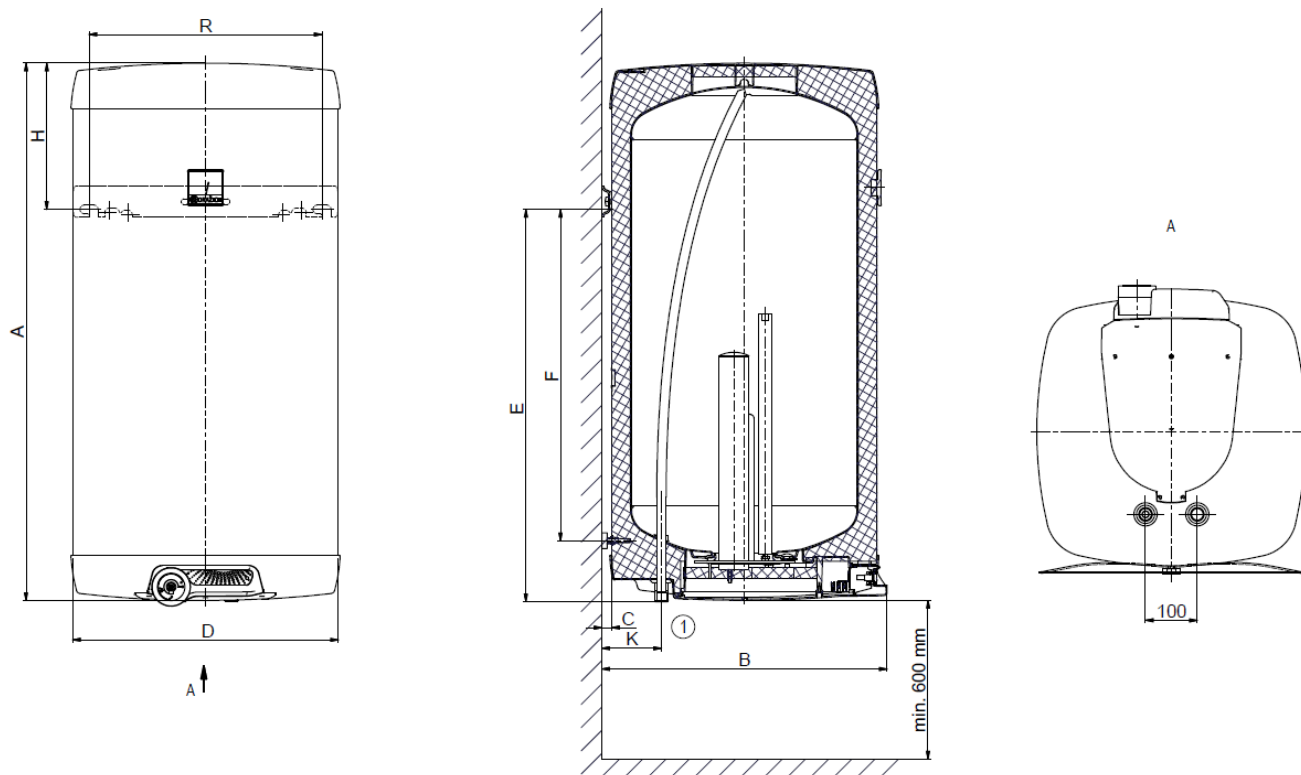


Рисунок 3

① 3/4" зовнішній

	OKHE 80	OKHE 100	OKHE 125	OKHE 160
A	740	885	1050	1235
B	550	550	550	550
C	19	19	19	19
D	520	520	520	520
E	582	727	757	1000
F	464	605	638	880
H	148	148	283	225
K	117	117	117	117
R	450	450	450	450

Таблиця 3

2 ІНФОРМАЦІЯ З ЕКСПЛУАТАЦІЇ ТА МОНТАЖУ

2.1 УМОВИ ЕКСПЛУАТАЦІЇ



Бойлер повинен використовуватись лише у відповідності з умовами, зазначеними на силовому щитку та електропроводці. Також, крім встановлених законом національних стандартів і норм, потрібно дотримуватись умов підключення, встановлених місцевими постачальниками електроенергії та води, а також керівництва по монтажу та експлуатації.

Температура на місці встановлення нагрівача повинна бути більше +2 °С, приміщення не повинно промерзати. Монтаж приладу повинен проводитися на місці, яке вважається придатним для встановлення, тобто забезпечується легкий доступ до обладнання при можливому технічному обслуговуванні, ремонті чи заміні.



При великому вмісті у воді солей кальцію рекомендуємо встановити додатковий пристрій для видалення накипу або встановити термостат на робочу температуру максимум 55 °С (встановлення в положення "OPTIMUM") - Рисунок 11. Для належної експлуатації необхідно використовувати воду відповідної якості. Для запобігання можливих осадів рекомендуємо встановити додатковий водний фільтр.

2.2 МОНТАЖ НА СТІНІ



Перед встановленням бойлеру на стіні, перевірте її несучу здатність та матеріал з якого вона виготовлена, з урахуванням маси водонагрівача заповненого водою. Залежно від матеріалу стіни виберіть відповідні анкери. При будь-якому сумніві в несучій здатності стіни консультуйтеся щодо монтажу з будівельним фахівцем. **При монтажі анкерних болтів дійте відповідно до інструкції їх виробника.**

Відповідно до рисунків з розмірами (Рисунок 2, Рисунок 3) встановіть анкерні болти з **кроком 450 мм**. **Після відпуску з'єднувальних гвинтів, за допомогою легкого повороту можна вирівняти вертикальність нагрівача.** Перевірте затягування навісних болтів на водонагрівачі та навісите його. За допомогою фіксуючої опори в нижній частині водонагрівача забезпечте паралельність стіні ОКНЕ 80 - 160 !!



Рисунок 4

Універсальне кріплення

Застосування підвісу також для відстані між гвинтами при заміні водонагрівачем іншого типу. Після відпуску з'єднувальних гвинтів, вертикальність нагрівача можна вирівняти за допомогою легкого повороту.

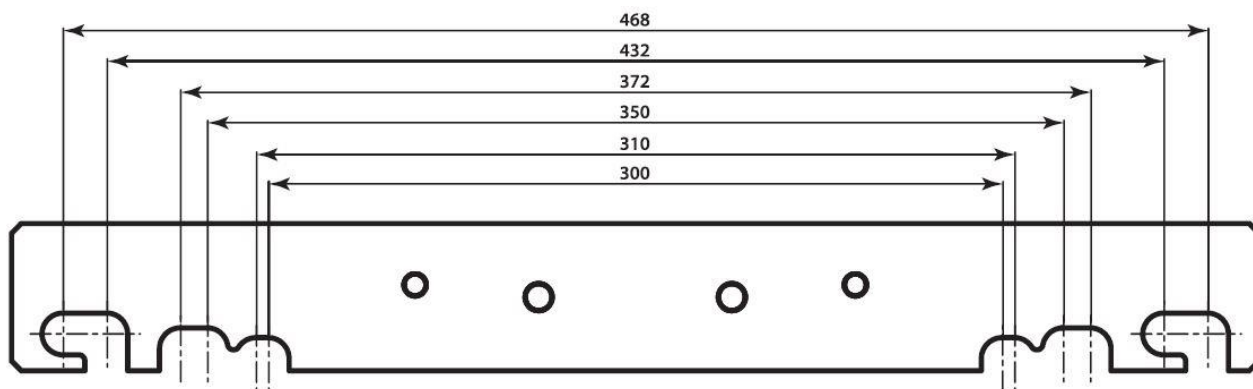


Рисунок 5



Якщо водонагрівач встановлений в **тісному, невеликому просторі** або в проміжній стелі, тощо, то ви повинні переконатися, що сторона приладу де знаходяться з'єднання (підключення до водопроводу, зона для електричного підключення), залишається доступною та в ній не відбувається накопичення тепла. Під нагрівачем повинен залишатись вільний простір до **600 мм** від нижнього краю нагрівача. При монтажі безпосередньо під стелею відстань від стелі має бути не менш ніж **50 мм**.

Якщо водонагрівач встановлений у закритих приміщеннях, міжстельових перекриттях, вбудованих конструкціях чи нішах, повинен бути забезпечен достатній доступ до сервісної арматури, електричним клемним з'єднанням, анодам і отворам для чищення. Мінімальний відступ від отвору для очищення 600 мм.

2.3 ПІДКЛЮЧЕННЯ ДО ТРУБОПРОВОДУ



Водонагрівач підключається до водопроводу трубами з різьбою 3/4 "в нижній частині водонагрівача. Синій колір - подача холодної води, червоний - відвід гарячої води. Для можливості відключення водонагрівача на входах і виходах технічної води необхідно змонтувати гвинтову муфту Js 3/4". Запобіжний клапан встановлюється на впуску холодної води, який позначений синім кружком.



Водонагрівач повинен бути обладнаний мембранним запобіжним клапаном з пружиною. Для монтажу використовуються запобіжні клапани з фіксованим тиском, встановленим виробником. Кожен нагрівач з індивідуальним блокуванням повинен бути обладнаний затвором, пробним краном або пробкою для контролю функціонування зворотнього клапану, зі зворотнім клапаном та запобіжним клапаном (Рисунок 6). **Запобіжний клапан зі зворотнім клапаном поставляються разом з водонагрівачем.**



Необхідно перевіряти запобіжний клапан перед кожним введенням в експлуатацію. Це перевіряється ручним видаленням мембрани з місця усадження, поворотом перемикача завжди у напрямку стрілки. Після повороту кнопка повинна увійти назад в паз. Належне функціонування перемикача виявляється у зливу води через вихідний патрубок запобіжного клапана. При нормальній експлуатації необхідно виконувати таку перевірку не менш ніж один раз на місяць, а також після кожного відключення водонагрівача більш ніж на 5 днів. З запобіжного клапана через відповідну трубку може крапати вода, трубка повинна бути вільно відкрита, спрямована вертикально вниз і встановлена в середовищі, де температура не опускається нижче нуля.

Необхідні тиски - Таблиця 4. Ми рекомендуємо, щоб відведення гарячої води від нагрівача було якомога коротшим, щоб мінімізувати втрати тепла.

Водонагрівачі повинні бути обладнані зливним клапаном на вході холодної води у водонагрівач для можливого демонтажу або ремонту. **При монтажі обладнання з безпеки, дотримуйтесь стандарту.**



Рисунок 6

ПУСКОВИЙ ТИСК ЗАПОБІЖНОГО КЛАПАНУ [МПа]	ДОПУСТИМИЙ РОБОЧИЙ ТИСК ВОДОНАГРІВАЧА [МПа]	МАКСИМАЛЬНИЙ ТИСК В ТРУБOPPOBODІ ХОЛОДНОЇ ВОДИ [МПа]
0,6	0,6	до 0,48

Таблиця 4

ЕЛЕКТРИЧНИЙ ВОДОНАГРІВАЧ РОЗПОДІЛ ГАРЯЧОЇ ВОДИ

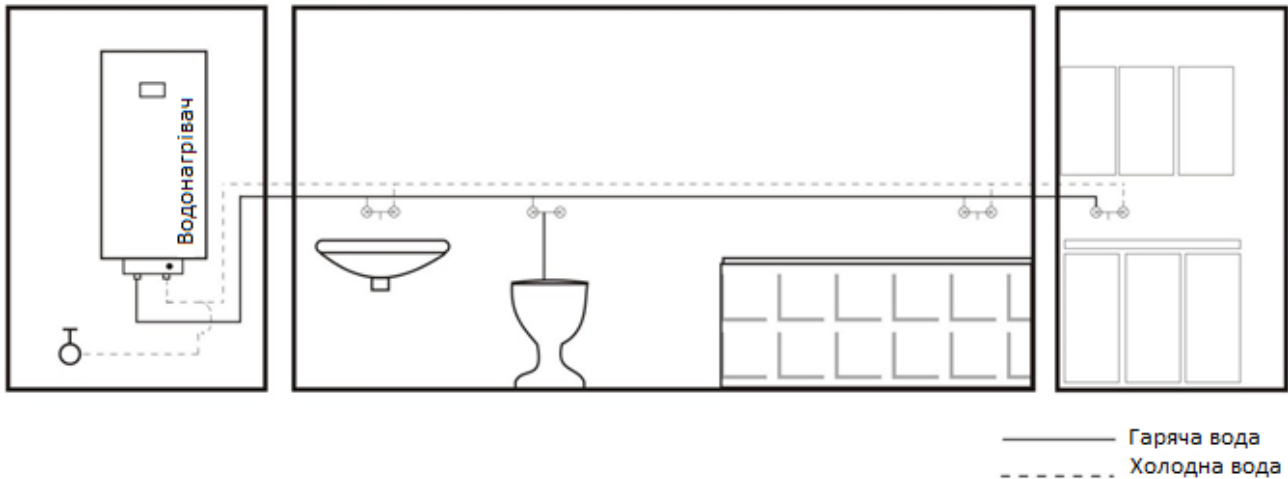


Рисунок 7

2.4 ЕЛЕКТРООБЛАДНАННЯ

2.4.1 ОСНОВНА ІНФОРМАЦІЯ ЩОДО ЕЛЕКТРООБЛАДНАННЯ

Підключення виконано згідно схеми. Підключення, виконане на заводі, заборонено змінювати! (Рисунок 9). В коробці електропроводки зніміть перегородку, відповідну діаметру вхідного проводу $\varnothing 8$ або $\varnothing 10$ (Рисунок 8). Ступінь захисту електричних компонентів водонагрівача - IP 44. Споживана потужність електричного нагрівального елемента - 2200 Вт.

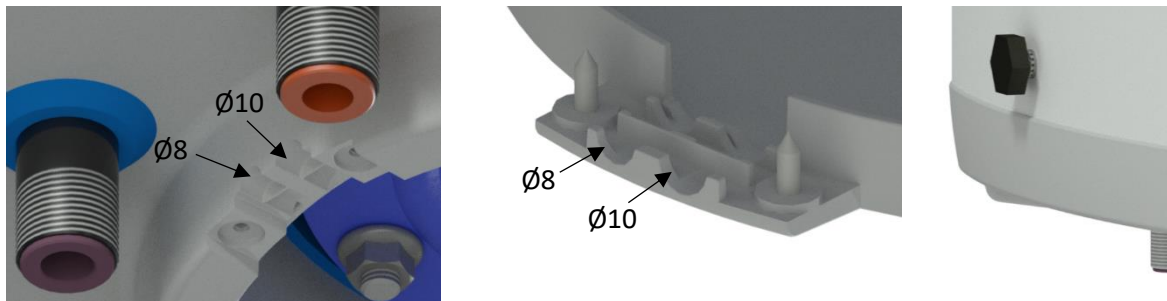


Рисунок 8

При електричній установці необхідно дотримуватися нижчезазначених вимог.



- Схема електричного підключення додається до водонагрівача, та знаходиться на кришці електропроводки.
- Підключення, ремонт і перевірку електрообладнання може здійснювати тільки підприємство (особа), що має уповноваження на цю діяльність.
- Спеціалізоване підключення повинно бути підтверджено в гарантійному талоні.
- Водонагрівач підключається до мережі електроживлення 230 В/50 Гц зафіксованим гнучким проводом з та захисним автоматичним вимикачем.
- При встановленні в ванних, умивальних кімнатах і душових необхідно керуватися стандартом.

- Ступінь захисту електричних частин водонагрівача, що забезпечується оболонками – IP44.
- Дотримуйтесь правил захисту від ураження електричним струмом відповідно до стандарту.

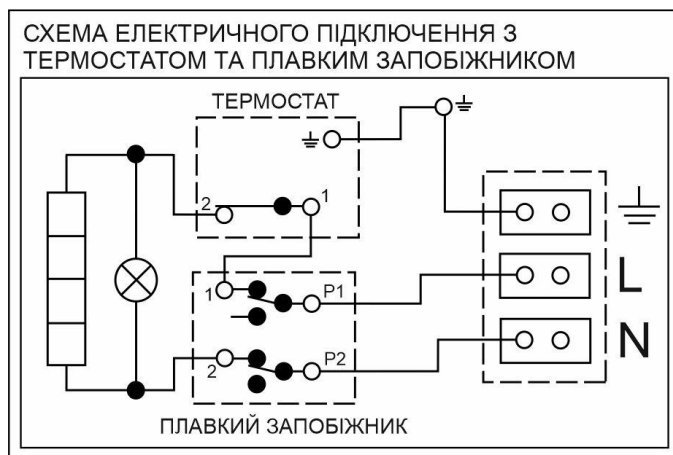


Рисунок 9

2.5 ФУНКЦІОНУВАННЯ

Після підключення водонагрівача до мережі електроживлення, нагрівальний елемент починає підігрівати воду. Вимикання та вмикання елемента регулюється термостатом. Після досягнення заданої температури, термостат роз'єднує електричний ланцюг, та нагрів води припиняється. Контрольний індикатор (лампа) сигналізує про стан нагрівального елемента. Працює - лампа ввімкнена, не працює - лампа вимкнена. При тривалій експлуатації без використання об'єму нагрітої води, потрібно встановити термостат в положення 5 °С - 10 °С (перемикач термостату у положенні «сніжинка») щоб уникнути замерзання, або вимкнути електроживлення водонагрівача.

2.6 ПЕРШЕ ВВЕДЕННЯ В ЕКСПЛУАТАЦІЮ



Перед підключенням до мережі електроживлення, резервуар повинен бути наповнений водою. Процес та контроль першого нагріву повинен виконувати ліцензований фахівець. Труба виходу гарячої води та частини захисної арматури, можуть бути гарячими.



Під час нагріву, вода підключена під тиском збільшує свій об'єм через процес нагрівання, та повинна крапати з запобіжного клапану. У підключенні без тиску вода крапає в переливний змішувач. Після закінчення нагрівання встановлена температура та фактична температура споживаної води повинні бути приблизно рівними. Після підключення нагрівача до водопроводу та електромережі та після перевірки запобіжного клапану (дотримуючись інструкцій, що додаються до клапану), нагрівач можна вводити в експлуатацію

Перед першим введенням в експлуатацію або після тривалого простою, перед запуском нагріву, необхідно забезпечити промивання та заповнення водою резервуару. Перед початком нагрівання резервуар повинен бути повністю заповнений водою, зроблено очищення та деаерація. Необхідно стежити за першим нагріванням.

Порядок введення в експлуатацію водонагрівача:

1. Перевірте водопровідне та електричне підключення. Перевірте правильність встановлення датчиків робочого та запобіжного термостатів. Датчики повинні бути вставлені якомога глибше в гільзу - відповідно до можливостей капіляра, спочатку робочий, потім запобіжний термостат.
2. Відкрити кран гарячої води на змішувачі.
3. Відкрити кран подачі холодної води до водонагрівача.
4. Як тільки вода почне витікати з крана гарячої води, наповнення водонагрівача закінчено, і кран можна закрити.
5. У разі протікання (фланцевої кришки) рекомендуємо підтягнути болти кришки фланця. Затягніть гвинти хрест-навхрест. Момент затягування 15 Нм.
6. Прикрутіть щиток електроустановки.
7. Під час нагріву гарячої води електричною енергією, увімкніть джерело живлення.
8. При введенні в експлуатацію водонагрівач необхідно промити до зникнення помутніння у воді.
9. Заповнити гарантійний лист належним чином.

2.7 ВИВЕДЕННЯ З ЕКСПЛУАТАЦІЇ, СПОРОЖНЕННЯ



Якщо водонагрівач виводиться на тривалий час з експлуатації або не буде використовуватись, він повинен бути порожнім і відключеним від мережі електроживлення. Вимикач живлення на приладі або автоматичний вимикач повинні бути вимкнуті.

У приміщеннях, де існує небезпека замерзання, перед початком зимового періоду водонагрівач повинен бути порожнім, якщо прилад протягом декількох днів не буде працювати та буде відключеним від мережі електроживлення.



Спорожнення води проводиться після закриття запірного клапана в трубопроводі підведення холодної води (через відпускний клапан для комбінації запобіжних клапанів), і при одночасному відкритті всіх клапанів гарячої води підключеної арматури. **При зливі може витікати гаряча вода!** При небезпеці замерзання слід врахувати також те, що вода може замерзнути не тільки у водонагрівачі та трубопроводі гарячої води, але й трубопроводі підведення холодної води. Тому доцільно спорожнити всю арматуру і трубопровід, що проводять воду до лічильнику води в будинку (підключення будинку до води), де ризику замерзання немає. Коли резервуар потрібно знову ввести в експлуатацію, його потрібно наповнити водою, та переконатися, що **вода яка витікає з клапанів гарячої води, не містить ніяких бульбашок.**

2.8 КОНТРОЛЬ, ТЕХНІЧНЕ ОБСЛУГОВУВАННЯ, ДОГЛЯД ЗА ОБЛАДНАННЯМ



У процесі нагріву, вода збільшує свій об'єм, та повинна крапати з випуску запобіжного клапана (при безнапірному підключенні вода крапає з клапана змішувача). При максимальному нагріванні (приблизно 75 °С) збільшення об'єму води становить приблизно 3 % об'єму резервуара. Функціонування запобіжного клапана необхідно регулярно перевіряти (згідно з інформацією, що міститься в інструкції до запобіжного клапану). За звичайної експлуатації таку перевірку необхідно проводити щонайменше раз на місяць, а також після кожного відключення обігрівача більше ніж на 5 діб.



Увага! Труба подачі холодної води та з'єднувальна арматура бака можуть нагріватися! Якщо водонагрівач не працює або гаряча вода не використовується, з запобіжного клапана не повинна крапати вода. Якщо вода крапає, це означає що тиск у трубопроводі подачі занадто високий, або запобіжний клапан несправний. Будь ласка, негайно зателефонуйте до кваліфікованого сантехніка!



Якщо у воді міститься занадто багато мінералів, кваліфікований персонал повинен видалити накип та осад, що утворюється всередині резервуару. Це потрібно зробити через 1-2 роки експлуатації. Очищення проводиться через отвір на фланці у наступному порядку - спорожнити водонагрівач, демонтувати кришку фланця, очистити резервуар. При повторному монтажу слід застосувати нове ущільнення. Внутрішня поверхня водонагрівача покрита спеціальною емаллю та не повинна контактувати із засобом для видалення накипу - не працюйте з вапняним насосом для видалення накипу. Для очищення зовнішнього корпусу водонагрівача не використовуйте ніяких абразивних засобів для чищення та розчинників фарб (целюлозні розчинники, трихлоретилен, та інш.). Для очищення використовуйте вологу тканину та додайте декілька крапель рідкого миючого засобу для використання в побуті. При багаторазовому нагріванні води на стінках резервуара, і особливо на кришці фланця, утворюється накип. Утворення накипу залежить від жорсткості води, що нагрівається, її температури і кількості витраченої гарячої води.

Ми рекомендуємо, через два роки експлуатації провести перевірку, при необхідності - очищення резервуару від накипу, та перевірку і, якщо знадобиться - заміну анодного стрижня. Теоретичний термін служби анода обмежується двома роками, однак він може змінюватись в залежності від жорсткості та хімічного складу води в місці експлуатації. На підставі цієї перевірки можна встановити термін наступної заміни анодного стрижня. Якщо анод тільки занесений осадом, очистіть його поверхню, якщо поверхня витрачена, встановіть новий анод. Очищення та заміну анода має проводити лише сервісна фірма, та кваліфікований персонал. При зливів води з водонагрівача повинен бути відкритий кран гарячої води на змішувачі, щоб не виникало високого тиску в резервуарі водонагрівача, який може перешкоджати витіканню води.

2.9 ТИПОВІ НЕПОЛАДКИ ТА ЇХ ПРИЧИНИ

ПРОЯВ НЕСПРАВНОСТІ	ІНДИКАТОР	РІШЕННЯ
Холодна вода	<ul style="list-style-type: none"> світиться 	<ul style="list-style-type: none"> встановлена низька температура на термостаті, несправність нагрівального елемента
Холодна вода	<ul style="list-style-type: none"> не світиться 	<ul style="list-style-type: none"> немає напруги живлення несправність термостату вимкнено запобіжний термостат, можливо, в зв'язку з несправністю робочого термостата
Вода недостатньо гаряча	<ul style="list-style-type: none"> світиться 	<ul style="list-style-type: none"> несправність однієї спіралі в елементі (2x 1100 Вт)
Температура води не відповідає налаштованій температурі на елементі керування		<ul style="list-style-type: none"> несправний термостат
З запобіжного клапана постійно крапає вода	<ul style="list-style-type: none"> не світиться 	<ul style="list-style-type: none"> високий тиск на виході несправний запобіжний клапан

Таблиця 5



Не намагайтесь самостійно усунути несправність. Звертайтеся в спеціалізовану або сервісну службу. Спеціаліст усуне несправність в найкоротші терміни. При зверненні з приводу ремонту Вам потрібно повідомити типове позначення та заводський номер приладу, які наведені на табличці маркування параметрів Вашого водонагрівача.

3 КЕРУВАННЯ ТЕРМОСТАТОМ

3.1 КЕРУВАННЯ НАГРІВАЧЕМ

Електромонтажна кришка для водонагрівачів ОКСЕ і ОКНЕ

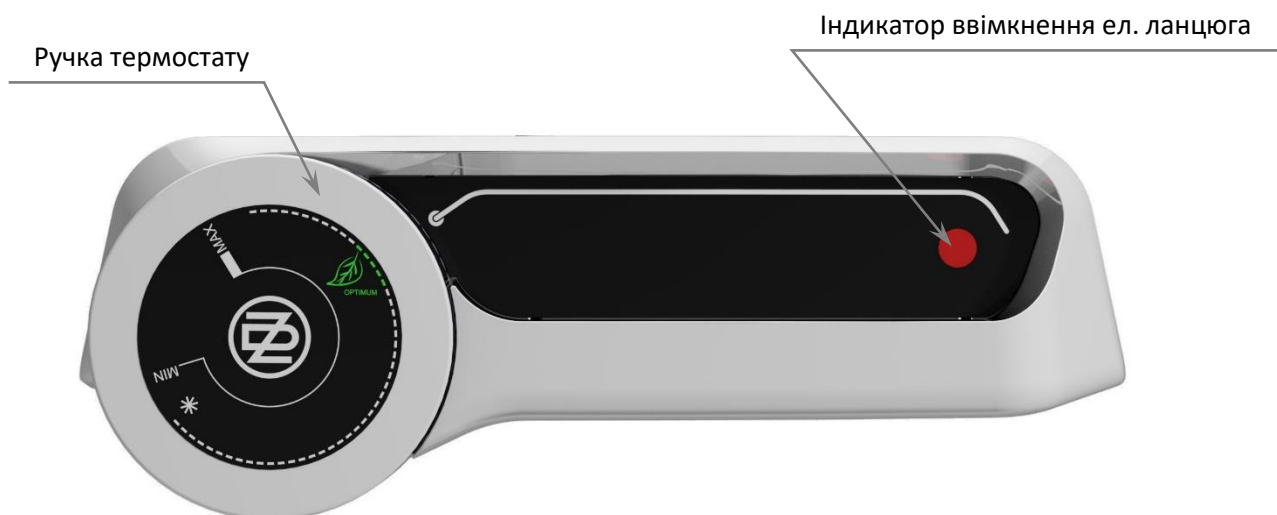


Рисунок 10



Термостат і жодна інша частина панелі управління не є несучою частиною, яку можна використовувати для будь-яких маніпуляцій з водонагрівачем.

3.1.1 НАЛАШТУВАННЯ ТЕМПЕРАТУРИ

Температура води налаштовується поверненням ручки термостата. Необхідне значення встановлюється напроти фіксованої мітки на панелі управління (Рисунок 11)

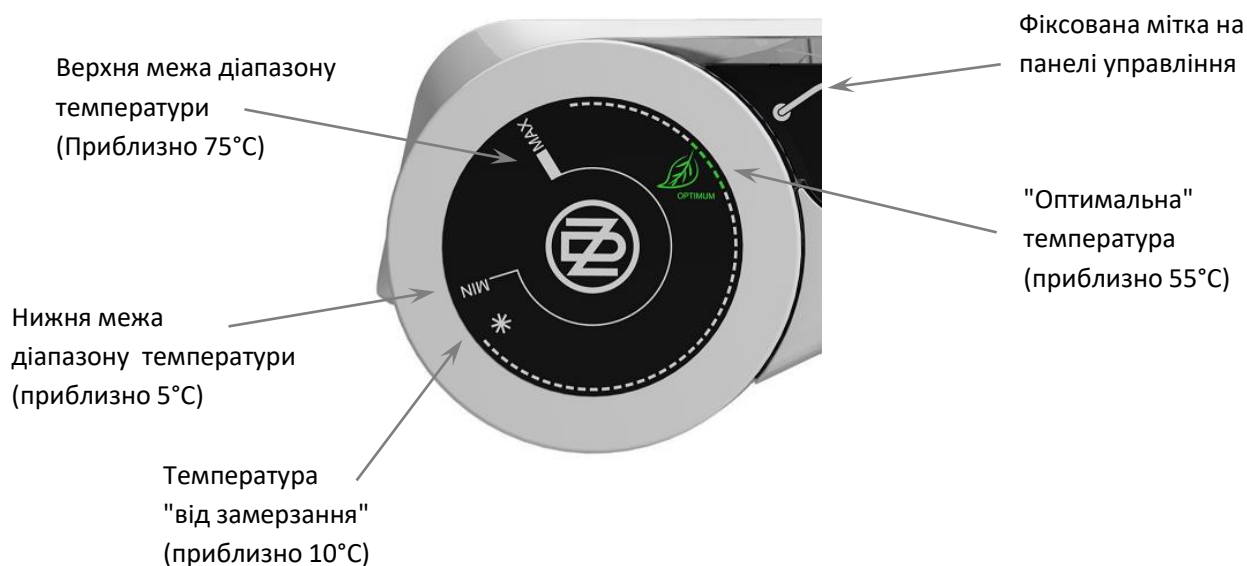


Рисунок 11



Встановлення перемикача термостата на лівому упорі не означає, що нагрівальний елемент постійно вимкнений. При експлуатації водонагрівача без блокування денного тарифу на електроенергію, не рекомендуємо налаштовувати температуру вище 55 °С. Обирайте за максимальне значення "ОPTIMUM".

4 ВАЖЛИВІ ЗАСТЕРЕЖЕННЯ

4.1 ПРАВИЛА МОНТАЖУ

- **Без підтвердження виконаного електричного та водопровідного монтажу, що видане уповноваженою на ці роботи спеціалізованою компанією, гарантійний талон не є дійним.**
- Регулярно контролюйте магнієвий анод й робіть його заміну.
- Для підключення водонагрівача необхідно отримати згоду від місцевого постачальника електроенергії.
- **Між водонагрівачем і запобіжним клапаном заборонено встановлювати будь-яку запірну арматуру.**
- При тиску у водопровідній системі, що перевищує 0,48 МПа, перед запобіжним клапаном необхідно встановити ще і редуційний клапан.
- Усі виходи гарячої води повинні бути обладнані змішувачами.
- Перед першим наповненням водою водонагрівача, рекомендуємо перевірити затягування гайок фланцевого з'єднання резервуара. Затягніть гвинти хрест-навхрест. Момент затягування 15 Нм.
- Будь-яка маніпуляція з термостатом, крім регулювання температури перемикачем, заборонена.
- Всі роботи з електричною проводкою, налаштування та заміну регулюючих елементів виконує лише кваліфікований сервісний персонал.
- **Тепловий запобіжник не можна вимикати!** У разі дефекту термостата тепловий запобіжник припиняє подачу електроенергії на нагрівальний елемент, якщо температура води в нагрівачі перевищує 90 °С.
- Якщо водонагрівач (бойлер) не використовується більше 24 годин, або ж, якщо об'єкт з водонагрівачем знаходиться без нагляду, перекрийте подачу холодної води у водонагрівач.
- Водонагрівач (бойлер) повинен експлуатуватись виключно відповідно до умов, наведених на таблиці з параметрами, та інструкціями з підключення до мережі електроживлення.
- Рекомендований робочий тиск в контурі гарячої води становить 0,48 МПа.



При електричному та водопровідному монтажу повинні дотримуватися вимоги та норми документів, які діють на території країни!

4.2 ІНСТРУКЦІЇ ЩОДО ТРАНСПОРТУВАННЯ ТА ЗБЕРЕЖЕННЯ

Устаткування може перевозитися та зберігатися лише в сухому середовищі, температура навколишнього середовища повинна бути в межах діапазону від -15 °С до +50 °С. При завантаженні та розвантаженні необхідно керуватись вказівками на пакуванні.

4.3 УТИЛІЗАЦІЯ ПАКУВАННЯ ТА ВІДПРАЦЬОВАНОГО ПРИЛАДУ

За пакування, у якому поставляється товар, був сплачений сервісний збір на забезпечення повернення та відновлення пакувального матеріалу. Плата за послугу була сплачена відповідно до Закону № 477/2001 Coll., зі змінами, внесеними в ЕКО-КОМ а.с. Клієнтський номер компанії - F06020274. Принесіть, будь ласка, пакування баку до місця утилізації сміття, визначеного муніципалітетом. Після закінчення терміну служби, відпрацьований та непридатний для подальшого використання прилад, демонтуйте та передайте на станцію переробки відходів (пункт прийому) або зверніться до виробника.



5 АКСЕСУАРИ ДО ПРИЛАДУ

До виробів ОКСЕ додається запобіжний клапан й індикатор температури. До виробів ОКНЕ додається обмежувальний гвинт M8, гайка M8, пружинна шайба \varnothing 8,4 - 2 шт. Ці частини упаковані і розміщені у верхній частині пакування нагрівача.

У ваших інтересах перевірити комплектність.

10-1-2024