

ІНСТРУКЦІЯ З ЕКСПЛУАТАЦІЇ ТА МОНТАЖУ

ЕЛЕКТРИЧНИЙ НАГРІВАЛЬНИЙ ЕЛЕМЕНТ З РІЗЬБОВИМ З'ЄДНАННЯМ

TJ 6/4" – 2

TJ 6/4" - 2,5

TJ 6/4" - 3,3

TJ 6/4" - 3,75

TJ 6/4" - 4,5

TJ 6/4" - 6

TJ 6/4" - 7,5

TJ 6/4" - 9

TJ 6/4" S - 2,5



Družstevní závody Dražice-strojírna s.r.o.
Dražice 69, 294 71 Benátky nad Jizerou
тел.: +420 / 326 370 911
факс: +420 / 326 370 980
e-mail: export@dzd.cz

 **DRAŽICE**
NIBE GROUP MEMBER

ЗМІСТ

1	ТЕХНІЧНА СПЕЦИФІКАЦІЯ ПРИЛАДУ.....	4
1.1	ФУНКЦІОНАЛЬНИЙ ОПИС.....	4
1.2	ІНФОРМАЦІЯ ДЛЯ КОРИСТУВАЧА.....	4
1.3	КОНСТРУКЦІЯ ТА ОСНОВНІ РОЗМІРИ НАГРІВАЧА.....	4
2	ІНФОРМАЦІЯ З ЕКСПЛУАТАЦІЇ ТА МОНТАЖУ.....	7
2.1	МОНТАЖ.....	7
2.2	ПІДКЛЮЧЕННЯ ДО ЕЛЕКТРОМЕРЕЖІ.....	8
2.2.1	ЗАГАЛЬНА ІНФОРМАЦІЯ ДЛЯ ЕЛЕКТРИЧНИХ МОНТАЖІВ.....	8
2.2.2	СХЕМА ПІДКЛЮЧЕННЯ.....	8
2.3	ОБСЛУГОВУВАННЯ НАГРІВАЛЬНОГО БЛОКУ.....	9
2.4	КОНТРОЛЬ, ДОГЛЯД ЗА ОБЛАДНАННЯМ.....	9
2.5	ТИПОВІ НЕСПРАВНОСТІ ТА ЇХ ПРИЧИНИ.....	10
3	ВАЖЛИВІ ЗАСТЕРЕЖЕННЯ.....	10
3.1	ПРАВИЛА МОНТАЖУ.....	10
3.2	ЗАПЧАСТИНИ.....	11
3.3	УТИЛІЗАЦІЯ ПАКУВАННЯ ТА НЕСПРАВНОГО ПРИЛАДУ.....	11

УВАЖНО ПРОЧИТАЙТЕ ЦЮ ІНСТРУКЦІЮ ПЕРЕД ВСТАНОВЛЕННЯМ ПРИЛАДУ!

Шановний покупець!

Компанія Družstevní závody Dražice - strojírna s.r.o. щиро дякує Вам за рішення придбати прилад нашої марки.

- a) Цей прилад можуть використовувати діти у віці від 8 років та особи з обмеженими фізичними, чуттєвими або розумовими можливостями або з недостатністю досвіду й знань, якщо вони перебувають під постійним наглядом або їх проінструктовано щодо безпечного використання приладу та вони зрозуміють можливі небезпеки.
- b) Діти не повинні бавитися з приладом.
- c) Очищення та обслуговування споживачем не повинні здійснювати діти без нагляду.

Виробник залишає за собою право на технічні зміни вибору. Прилад призначено для постійного контакту з питною водою.

Радимо використовувати прилад у приміщенні з температурою повітря від +2 °C до +45 °C та відносною вологістю не більше 80 %.

Надійність та безпечність приладів підтверджені випробуваннями, проведеними Інженерно-випробувальним інститутом у Брно.

Виготовлено в Чеській Республіці.

Значення піктограм, що використовуються в Посібнику



Важлива інформація для користувачів бойлером.



Рекомендації виробника, дотримання яких забезпечить Вам безперебійну роботу та тривалий термін служби виробу.



УВАГА!

Важливі застереження, яких слід дотримуватися.

1 ТЕХНІЧНА СПЕЦИФІКАЦІЯ ПРИЛАДУ

1.1 ФУНКЦІОНАЛЬНИЙ ОПИС

Електричний водонагрівач з різьбовим з'єднанням (нагрівальний блок) призначений виключно для нагрівання води. Він розроблений в якості додаткового джерела нагріву в водонагрівачах, підключених до системи з сонячними колекторами. Його можна використовувати в якості додаткового джерела нагрівання в накопичувальних резервуарах. При дотриманні умов встановлення, його можна використовувати також в якості головного джерела нагріву водонагрівача, або для інших потреб. Не можна застосовувати в нержавіючих резервуарах. Типи з подовженою охолоджуючою частиною можна застосовувати для накопичувальних баків з позначенням v6 і v7.

Воду нагріває трубчастий нагрівальний елемент. У гільзі розміщені датчики захисного і робочого термостата (обидва прилади в одному блоці). Терморегулятор регулює задану температуру води. При його несправності, захисний термостат відключить подачу електричної енергії у всіх полюсах, в температурному діапазоні 0 - 90 °С.

1.2 ІНФОРМАЦІЯ ДЛЯ КОРИСТУВАЧА



Перед введенням нагрівального елемента в експлуатацію рекомендується виміряти опір ізоляції. Опір ізоляції в холодному стані на повинен бути менше 50 МОм. При меншому опорі ізоляції, рекомендуємо висушити нагрівальний елемент.

Підключення до електромережі та трубопроводу повинне відповідати вимогам та регламентам, діючим у країні використання!

1.3 КОНСТРУКЦІЯ ТА ОСНОВНІ РОЗМІРИ НАГРІВАЧА

Нагрівальний блок складається з електричного нагрівального елемента з різьбовим з'єднанням G 6/4" (Рисунок 2, Рисунок 4). Під пластиковою кришкою електрообладнання розміщені термостат і запобіжник, контрольний індикатор роботи елемента, та з'єднувальна клемна плата (Рисунок 1, Рисунок 3). Для застосування водонагрівачів ОКС ... NTR, NTRR, ОКСЕ ... NTR, NTRR в геліосистемах з додатковим нагріванням електричною енергією, водонагрівачі оснащені патрубком G 6/4 " для встановлення допоміжного електричного нагрівального блоку. Нагрівальний блок розміщується над нижнім теплообмінником.

TJ 6/4"

Контроль термостата

Кришка електрообладнання

Нагрівальний елемент

Контроль термостата

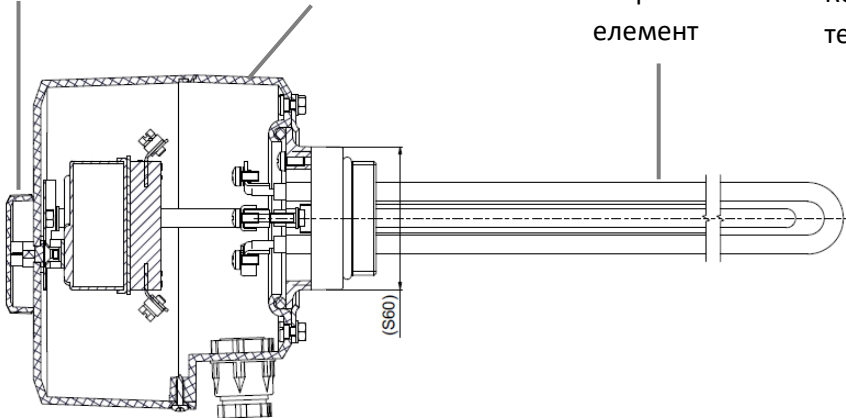


Рисунок 2



Рисунок 1

TJ 6/4" S – 2,5 kW

Кришка електрообладнання

Нагрівальний елемент

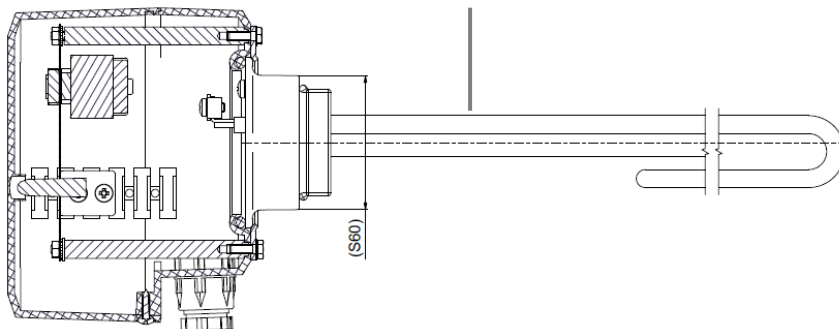


Рисунок 4

Світлові індикатори відповідно до перемикання фаз

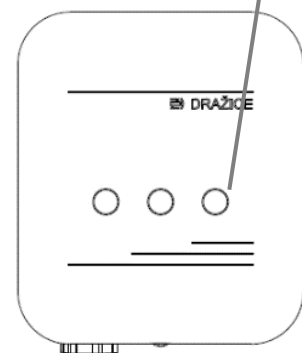


Рисунок 3

ТИП	ПОТУЖНІСТЬ	ПІДКЛЮЧЕННЯ	ЧАС НАГРІВАННЯ ВІД 10°C ДО 60°C (близько 150 л)	РЕКОМЕНДОВАНИЙ ЗАХИСНИЙ ЕЛЕКТРИЧНИЙ АВТОМАТ	СТУПІНЬ ЗАХИСТУ	ДІАПАЗОН НАЛАШТУВАННЯ ТЕМПЕРАТУРИ	ДОВЖИНА ЕЛЕМЕНТА (L)	ДОВЖИНА ЕЛЕМЕНТА (L1)	МАСА
TJ 6,4" - 2	2	1 PE-N AC 230 В/50 Гц	4,5	16	IP 44	5 - 74	-	380	1,2
TJ 6,4" - 2,5	2,5	1 PE-N AC 230 В/50 Гц	4	16	IP 44	5 - 74	-	405	1,3
TJ 6,4" - 3,3	3,3	3 PE-N AC 400 В/50 Гц	2,7	3x10	IP 44	5 - 74	325	-	1,7
TJ 6,4" - 3,75	3,75	3 PE-N AC 400 В/50 Гц	2,3	3x10	IP 44	5 - 74	-	450	2
TJ 6,4" - 4,5	4,5	3 PE-N AC 400 В/50 Гц	2	3x10	IP 44	5 - 74	-	500	2
TJ 6,4" - 6	6	3 PE-N AC 400 В/50 Гц	1,5	3x16	IP 44	5 - 74	-	520	2,4
TJ 6,4" - 7,5	7,5	3 PE-N AC 400 В/50 Гц	1,3	3x16	IP 44	5 - 74	575	685	2 / 2,3
TJ 6,4" - 9	9	3 PE-N AC 400 В/50 Гц	1	3x20	IP 44	5 - 74	605	695	2 / 2,3
TJ 6,4" S - 2,5	2,5	1 PE-N AC 230 V/50Hz	4	16	IP 44	5 - 74	-	405	1,3

L - Гвинтовий електричний нагрівальний прилад серії TJ

L1 - Гвинтовий електричний нагрівальний прилад серії TJ з подовженою охолоджуючою частиною

Таблиця 1

2 ІНФОРМАЦІЯ З ЕКСПЛУАТАЦІЇ ТА МОНТАЖУ

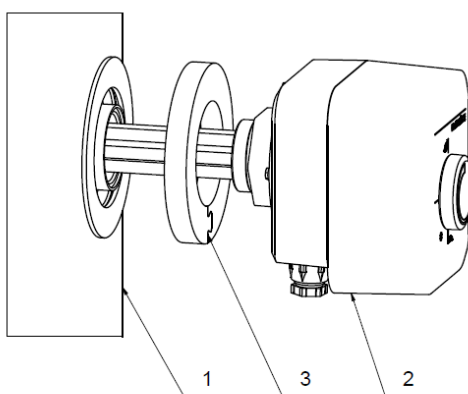
2.1 МОНТАЖ



Нагрівальний блок угвинчується в патрубок водонагрівача. Кінець різьблення має гумове ущільнення. Для кращої герметичності, рекомендується ущільнити різьбове з'єднання сантехнічними ущільнювачами (сантехнічна пакля), тефлоновою ущільнювальною стрічкою, або ущільнювальною мастикою (увага - вибрати ущільнювальну мастику для з'єднань, які розбираються). Належним чином затягніть елемент. Якщо кабельна прохідна втулка не спрямована перпендикулярно вниз, послабте 4 гвинта на дні пластикової кришки. Поверніть кришку (не більше ніж на 180°) у потрібне положення та закрутіть гвинти. Перевірте, що не відбулося торкання струмовідних частин електричного підключення.

Простір перед нагрівальним елементом, що дорівнює монтажній довжині + 50 мм, треба залишити вільним для монтажу і т. ін.

В комплект пакування нагрівача входить і защільнювальне кільце.



1. Водонагрівач
2. Нагрівач ТІ
3. Защільнювальне кільце

Рисунок 5

2.2 ПІДКЛЮЧЕННЯ ДО ЕЛЕКТРОМЕРЕЖІ

2.2.1 ЗАГАЛЬНА ІНФОРМАЦІЯ ДЛЯ ЕЛЕКТРИЧНИХ МОНТАЖІВ



Простягніть кабель живлення через вивід, і підключіть відповідно до схеми для даного типу нагрівального блоку (Рисунок 6, Рисунок 7, Рисунок 8, Рисунок 9). Нагрівальний блок підключається до електричної мережі 230/400 В 50 Гц мідним провідником відповідного перетину та захистом для даної потужності нагрівального елемента.

Примітка: Виконайте встановлення відповідно до діючих стандартів.

2.2.2 СХЕМА ПІДКЛЮЧЕННЯ

TJ 6/4" - 2

TJ 6/4" - 2,5

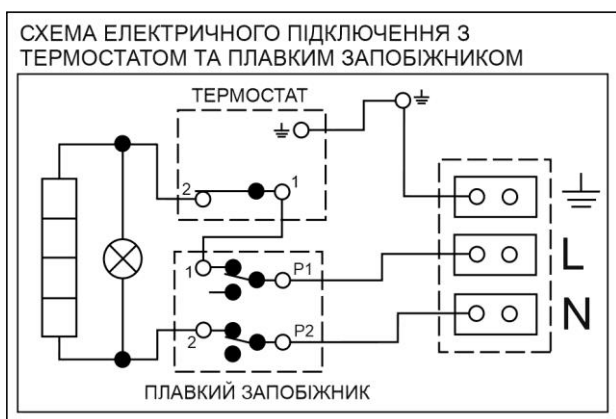


Рисунок 6

TJ 6/4" - 3,3

TJ 6/4" - 3,75

TJ 6/4" - 4,5

TJ 6/4" - 6

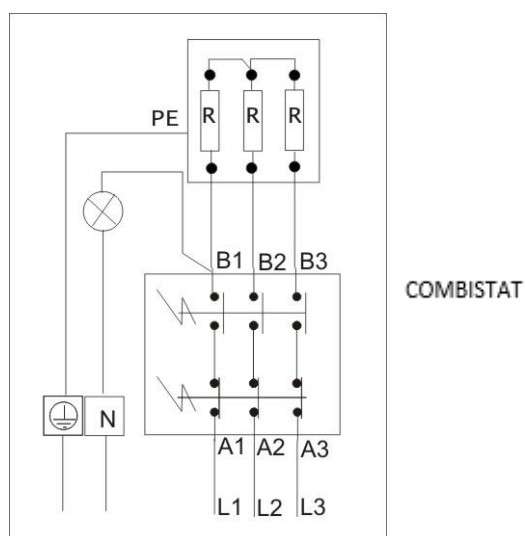


Рисунок 7

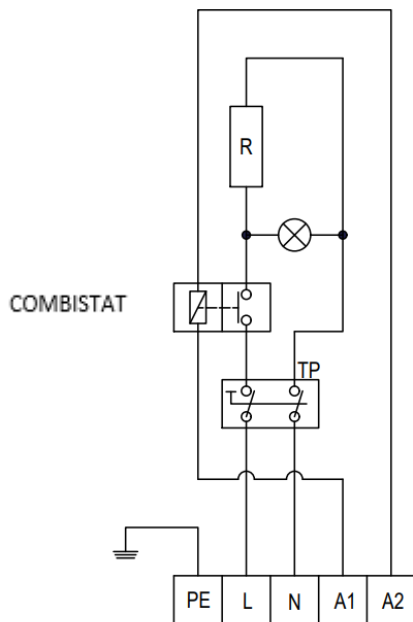


Рисунок 9

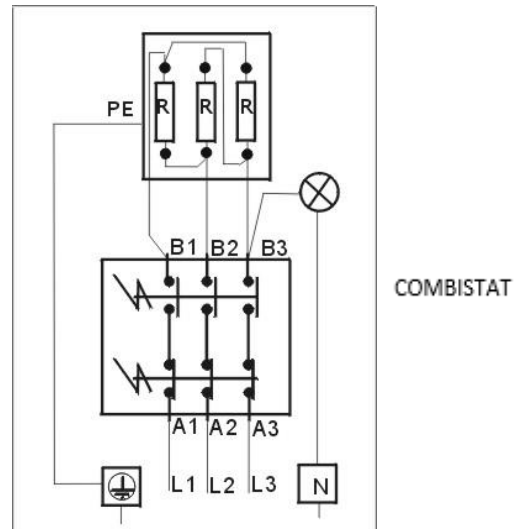


Рисунок 8

2.3 ОБСЛУГОВУВАННЯ НАГРІВАЛЬНОГО БЛОКУ

Просте керування полягає лише у встановленні потрібної температури на регуляторі термостата. Діапазон налаштування 5 - 74 °C. Рекомендована температура нагріву води приблизно 60 °C. Символ * захист від замерзання 5 - 8 °C. Коли контрольний індикатор світиться - це свідчить про те, що елемент працює.

2.4 КОНТРОЛЬ, ДОГЛЯД ЗА ОБЛАДНАННЯМ

Технічне обслуговування передбачає декальцифікацію нагрівального елемента через певні часові проміжки, в залежності від жорсткості води у місці використання. **Пошкодження нагрівального елемента внаслідок вапняних осадів, виробник не приймає як підставу для скарги.**



Увага: Якщо нагрівальний елемент використовується в накопичувальному нагрівачі, то знос анодного стержня нагрівача може збільшитися. Радимо перевіряти його частіше. Врахуйте інструкції виробника, щодо заміни анодного стрижня.

2.5 ТИПОВІ НЕСПРАВНОСТІ ТА ЇХ ПРИЧИНИ

ПРОЯВ НЕСПРАВНОСТІ	РІШЕННЯ
Індикатор роботи елемента не світиться.	захисний термостат автоматично не повертається у робочий стан, його запуск слід здійснити натисканням на кнопку на корпусі термостата.
Пошкодження нагрівального елемента не сигналізується, індикатор горить навіть при включеному термостаті	доручить ремонт теплообмінника спеціалізованій фірмі.

Таблиця 2



Не намагайтеся самостійно усунути несправність. Зверніться до спеціаліста або до сервісної допомоги. Спеціаліст усуне несправність в найкоротший термін. Звертаючись до сервісного центру з приводу ремонту, необхідно повідомити тип та серійний номер, який вказано на маркуванні водонагрівача.

3 ВАЖЛИВІ ЗАСТЕРЕЖЕННЯ



Клієнт не має права на пред'явлення претензій з приводу неналежного виконання в таких випадках:

- пошкодження, спричинені експлуатацією в сухому режимі
- пошкодження, спричинені впливом вапняних осаджень
- пошкодження, спричинені хімічними або електрохімічними впливами
- пошкодження, викликані невідповідною напругою, ударом блискавки, імпульсами напруги

3.1 ПРАВИЛА МОНТАЖУ

- При експлуатації блок і гільза датчиків повинні достатнім чином з усіх боків оточуватися водою
- Не можна заважати термічному протоку води.
- Монтажні положення - горизонтальне або вертикальне знизу.
- Патрубок 6/4 "може мати довжину максимально 70 мм. Якщо він буде довший, то необхідно застосовувати варіант з подовженою охолоджуючою частиною.
- При довжині патрубка до 100 мм з боку він води повинен бути розширений або підрізаний при мінімальній довжині від 40 мм до мінімального діаметру 50 мм
- Максимальний тиск в резервуарі становить 10 бар.



При електричному та водопровідному монтажу повинні дотримуватися вимоги та норми документів, що діють на території країни!

3.2 ЗАПЧАСТИНИ

При замовленні вказуйте тип нагрівального блоку та назву запчастини.

- Робочий та захисний термостат
- Дроти
- Ущільнювальне кільце

3.3 УТИЛІЗАЦІЯ ПАКУВАННЯ ТА НЕСПРАВНОГО ПРИЛАДУ

За пакування, у якому поставляється товар, був сплачений сервісний збір на забезпечення повернення та відновлення пакувального матеріалу. Плата за послугу була сплачена відповідно до Закону № 477/2001 Coll., зі змінами, внесеними в ЕКО-КОМ а.с. Клієнтський номер компанії - F06020274. Принесіть, будь ласка, пакування баку до місця утилізації сміття, визначеного муніципалітетом. Після закінчення терміну служби, відпрацьований та непридатний для подальшого використання прилад, демонтуйте та передайте на станцію переробки відходів (пункт прийому) або зверніться до виробника.



7-10-2022