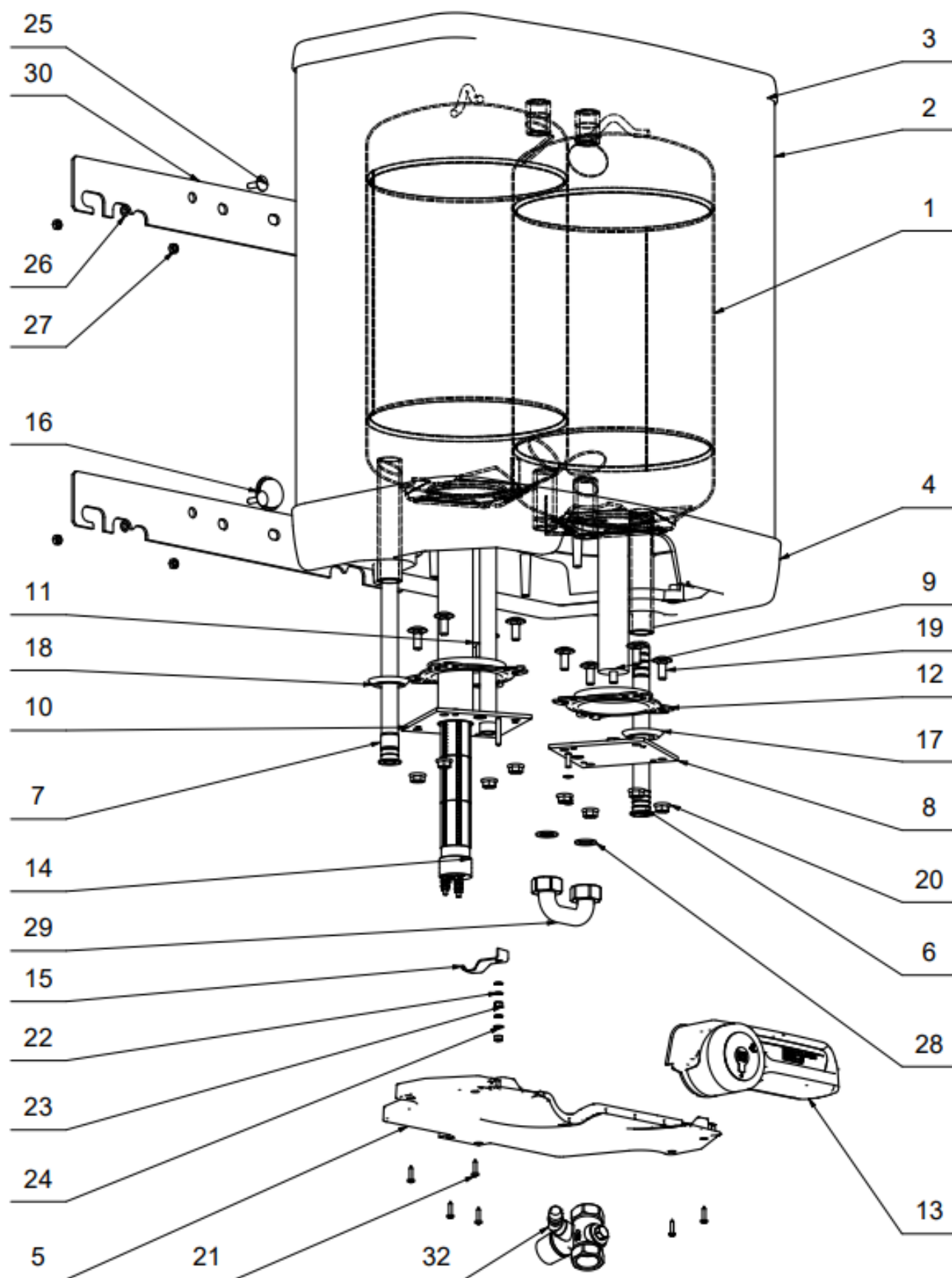


OKHE ONE/E 30 - 1811108101

ROZPAD / DISINTEGRATION / DIE ZERSETZUNG / ВЗРЫВНАЯ СХЕМА



OKHE ONE/E 30 - 1811108101

Pozice	Ks	Typové číslo	CZ	ENG	GER	RUS
1	1	1811108101	OHŘÍVAČ VODY OKHE ONE/E 30	OKHE ONE/E 30 WATER HEATER	WARMWASSERSPEICHER OKHE ONE/E 30	ВОДОНАГРЕВАТЕЛЬ OKHE ONE/E 30
2	1		PLÁŠŤ VNĚJŠÍ	EXTERNAL COVER	SPEICHERAUSSENMANTEL	КОЖУХ ВНЕШНИЙ
3	1		VÍKO PLASTOVÉ	PLASTIC LID	KUNSTSTOFFDECKEL	ПЛАСТИКОВОЙ КРЫШКИ
4	1		VÍKO PLASTOVÉ	PLASTIC LID	KUNSTSTOFFDECKEL	ПЛАСТИКОВОЙ КРЫШКИ
5	1	6322058ND	KRYT ELEKTROINSTALACE	COVER OF ELECTROINSTALL	ELEKTROINSTALLATIONSABDECKUNG	КРЫШКА ЭЛЕКТРОПРОВОДКИ
6	1	6323851ND	NAPOUŠTĚCÍ VLOŽKA	INSERT FILLING	EINLASSEINSATZ	ВПУСКНАЯ ВСТАВКА
7	1	6323910ND	TRUBKA PLASTOVÁ PEX N	PLASTIC TUBE PEX N	KUNSTSTOFFROHR PEX N	ТРУБА ПЛАСТМАСОВАЯ PEX N
8	1	2004004ND	VÍKO PŘÍRUBY	COVER OF FLANGE	FLANSCHDECKEL	КРЫШКА ФЛАНЦА
9	1	6199202ND	ANODA (DE)	ANODE (DE)	ANODE (DE)	АНОД (DE)
10	1	2004004ND	VÍKO PŘÍRUBY	COVER OF FLANGE	FLANSCHDECKEL	КРЫШКА ФЛАНЦА
11	1	6199232ND	ANODA (DE)	ANODE (DE)	ANODE (DE)	АНОД (DE)
12	2	6273130ND	KROUŽEK TĚSNÍCÍ	SEALING RING	DICHTRING	УПЛОТНИТЕЛЬНОЕ КОЛЬЦО
13	1	6422094ND	SESTAVA OVLADAČE	CONTROL SET	BEDIENELEMENT	БЛОКА УПРАВЛЕНИЯ ПОЛНЫЙ
14	1	6541559ND	TOPNÉ TĚLESO	HEATING ELEMENT	HEIZKÖRPER	НАГРЕВАТЕЛЬНЫЙ ЭЛЕМЕНТ
15	1		DRŽÁK TOPNÉHO TĚLESA	HEATING ELEMENT HOLDER	HEIZKÖRPERHALTER	КРЕПЛЕНИЕ ТЭНА
16	1		KRYTKA PLASTOVÁ	PLASTIC COVER	KUNSTSTOFFABDECKUNG	ПЛАСТИКОВАЯ КРЫШКА
17	1		KROUŽEK TĚSNÍCÍ TVAROVÝ	SEALING RING - SHAPED	FORMDICHTUNGSRING	УПЛОТНИТЕЛЬНОЕ КОЛЬЦО РЕЛИЕФНОЕ
18	1		KROUŽEK TĚSNÍCÍ TVAROVÝ	SEALING RING - SHAPED	FORMDICHTUNGSRING	УПЛОТНИТЕЛЬНОЕ КОЛЬЦО РЕЛИЕФНОЕ
19	8		ŠROUB VRATOVÝ POZINK	GALVANIZED SCREW	SCHRAUBE VERZINKT	ГВИНТ ВРАТНЫЙ ОЦИНКОВАННЫЙ
20	8		MATICE PŘÍRUBOVÁ POZINK	GALVANIZED FLANGE NUT	FLANSCHMUTTER VERZINKT	ГАЙКА ФЛАНЦЕВАЯ ОЦИНКОВАННАЯ
21	6		ŠROUB DO PLECHU POZINK.	GALV. SHEET METAL SCREW	BLECHSCHRAUBE VERZINKT	ВИНТ ДЛЯ МЕТАЛЛА ОЦИНКОВАННЫЙ
22	4		PODLOŽKA VĚJÍŘOVÁ POZINK	GALV. SERRATED PAD	SICHERHEITS-UNTERLEGSCHIEBE VERZINKT	ШАЙБА ВЕРНАЯ ОЦИНКОВАННАЯ
23	3		MATICE ŠESTIHRANNÁ POZINK	GALV. HEX NUT	SECHSKANTMUTTER VERZINK	ГАЙКА ШЕСТИГРАННАЯ ОЦИНКОВАННАЯ
24	1		PODLOŽKY ROVNÉ POZINK	GALV. FLAT PADS	BEILAGSCHIEBE VERZINKT	ШАЙБА ПЛОСКАЯ ОЦИНКОВАННАЯ
25	4		ŠROUB VRATOVÝ POZINK	GALVANIZED SCREW	SCHRAUBE VERZINKT	ГВИНТ ВРАТНЫЙ ОЦИНКОВАННЫЙ
26	4		PODLOŽKA	WASHER	UNTERLEGSCHIEBE	ПОДКЛАДКА
27	4		MATICE ŠESTIHRANNÁ POZINK	GALV. HEX NUT	SECHSKANTMUTTER VERZINK	ГАЙКА ШЕСТИГРАННАЯ ОЦИНКОВАННАЯ
28	4		KROUŽEK TĚSNÍCÍ	SEALING RING	DICHTRING	УПЛОТНИТЕЛЬНОЕ КОЛЬЦО
29	1		G3/4" PROPOJENÍ 60	G3/4" INTERCONNECTION 60	G3/4" DURCHSCHALTUNG 60	G3/4" СОЕДИНЕНИЕ 60
30	1		SADA ZÁVĚSŮ UNI	UNI HINGE SET	BESCHLAGSATZ UNI	КОМПЛЕКТ ПЕТЛИ УНИ
31	1		TEPELNÁ IZOLACE	INSULATION	WÄRMEDÄMMUNG	ТЕПЛОИЗОЛЯЦИЯ
32	1	6422571ND	POJISTNÝ VENTIL	SAFETY VALVE	SICHERHEITSVENTIL	ПРЕДОХРАНИТЕЛЬНЫЙ КЛАПАН