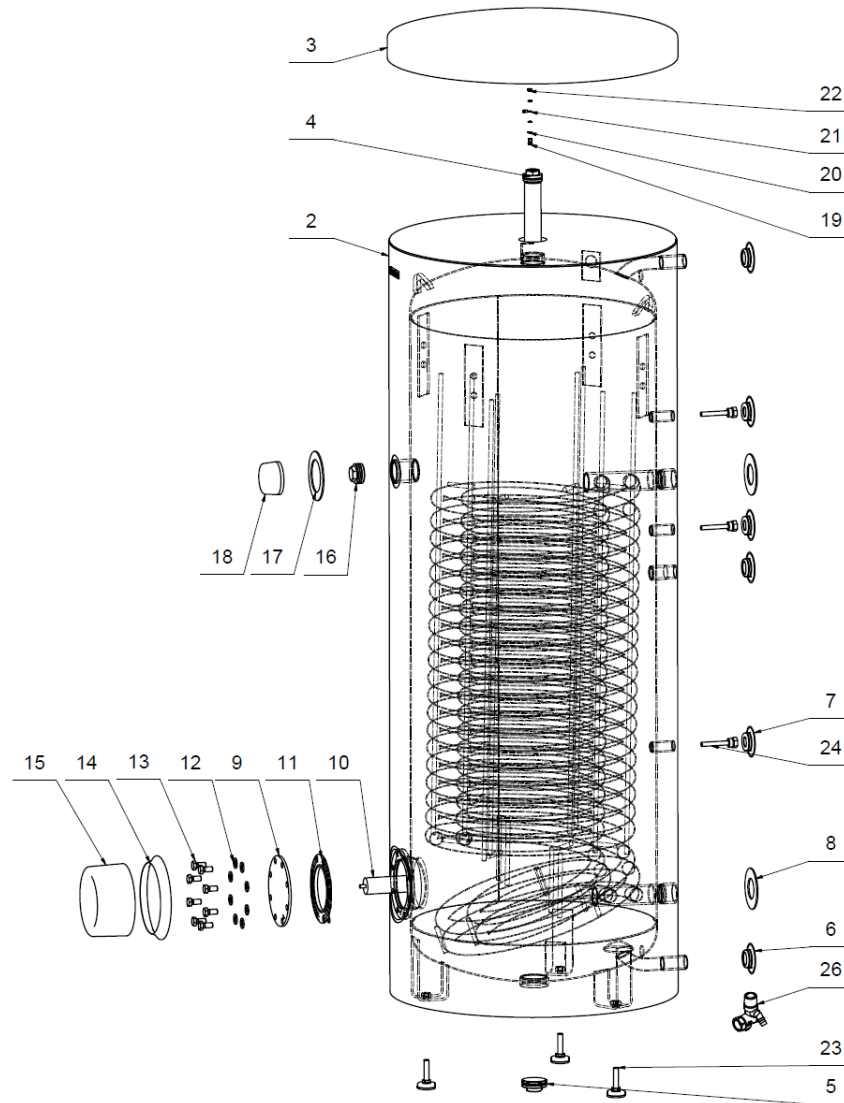


OKC 500 NTR HP - 121391401

ROZPAD / DISINTEGRATION / DIE ZERSETZUNG / ВЗРЫВНАЯ СХЕМА



OKC 500 NTR HP - 121391401

ROZPAD / DISINTEGRATION / DIE ZERSETZUNG / ВЗРЫВНАЯ СХЕМА

Poz.	Ks	Typové číslo	CZ	ANJ	DE	RUS
1	1	121391401	OHŘÍVAČ VODY OKC 500 NTR/HP	OKC 500 NTR/HP WATER HEATER	WASSERHEIZGERÄT OKC 500 NTR/HP	ВОДОНАГРЕВАТЕЛЬ OKC 500 NTR/HP
2	1	6137907ND	PLÁŠŤ VNĚJŠÍ	OUTER CASING	AUSSENGEHÄUSE	ВНЕШНИЙ КОРПУС
3	1	6321952ND	VÍKO PLÁŠTĚ	CASING COVER	GEHÄUSEDECKEL	КРЫШКА КОРПУСА
4	1	6199229ND	ANODA 40X495/465 - G6/4"	ANODE 40X495/465 - G6/4"	ANODA 40X495/465 - G6/4"	АНОД 40X495/465 - G6/4"
5	1		ZÁTKA	PLUG	STOPFEN	ПРОБКА
6	3		VÍČKO BOČNÍ ČERNÉ	SIDE COVER BLACK	SEITENKAPPE SCHWARZ	БОКОВАЯ КРЫШКА ЧЕРНАЯ
7	3		VÍČKO BOČNÍ ČERNÉ	SIDE COVER BLACK	SEITENKAPPE SCHWARZ	БОКОВАЯ КРЫШКА ЧЕРНАЯ
8	2		MP SAMOLEPKA	MP STICKER	MP-AUFKLEBER	НАКЛЕЙКА MP
9	1	2000281ND	VÍKO PŘÍRUBY	FLANGE COVER	FLANSCHDECKEL	КРЫШКА ФЛАНЦА
10	1	6199230ND	ANODA 40X424/410-M8X14	ANODE 40X424/410-M8X14	ANODA 40X424/410-M8X14	АНОД 40X424/410-M8X14
11	1	6273128ND	KROUŽEK TĚSNÍCÍ	SEALING RING	DICHTUNGSRING	УПЛОТНИТЕЛЬНЫЙ КОЛЬЦО
12	8		PODLOŽKY ROVNÉ POZINK	FLAT ZINC-PLATED WASHERS	UNTERLEGSCHLEIBEN GLATT VERZINKT	ПОДКЛАДКИ РОВНЫЕ ОЦИНКОВАННЫЕ
13	8		ŠROUB POZINK	ZINC-PLATED SCREW	SCHRAUBE VERZINKT	ВИНТ ОЦИНКОВАННЫЙ
14	1	5273202ND	TĚSNÍCÍ LÍMEC	SEALING COLLAR	DICHTUNGSKRAUSE	УПЛОТНИТЕЛЬНЫЙ КОЛЬЦО
15	1	6321891ND	KRYT PŘÍRUBY	FLANGE COVER	FLANSCHABDECKUNG	КРЫШКА ФЛАНЦА
16	1		ZÁTKA	PLUG	STOPFEN	ПРОБКА
17	1		MP SAMOLEPKA ČERNÁ	MP STICKER BLACK	MP-AUFKLEBER SCHWARZ	НАКЛЕЙКА MP ЧЕРНАЯ
18	1		KRYT	COVER	ABDECKUNG	КРЫШКА
19	1		ŠROUB MOSAZNÝ	BRASS SCREW	SCHRAUBE MESSING	БОЛТ МЕССИНГОВЫЙ
20	3		PODLOŽKA VĚJŘOVÁ POZINK	GALVANIZED FAN WASHER	UNTERLEGSCHLEIBE FÄCHERFÖRMIG VERZINKT	ПОДКЛАДКА ВЕНТИЛЯЦИОННАЯ ОЦИНКОВАННАЯ
21	1		VODIČ ZELENOŽLUTÝ Č.33	GREEN-YELLOW CONDUCTOR NO. 33	LEITER GRÜN-GELB NR. 33	ПРОВОДНИК ЗЕЛЕНО-ЖЕЛТЫЙ №33
22	1		MATICE ŠESTIHRANNÁ POZINK	GALVANIZED HEXAGON NUT	MUTTER SECHSKANT VERZINKT	ГАЙКА ШЕСТИУГОЛЬНАЯ ОЦИНКОВАННАЯ
23	3	6309026ND	ŠROUB REKTIFIKAČNÍ	RECTIFICATION SCREW	SCHRAUBE REKTIFIKATION	БОЛТ РЕКТИФИКАЦИОННЫЙ
24	3	6422542ND	JÍMKA	SUMP	SAMMELBEHÄLTER	РЕЗЕРВУАР
25	1		TEPELNÁ IZOLACE	THERMAL INSULATION	WÄRMEDÄMMUNG	ТЕПЛОВАЯ ИЗОЛЯЦИЯ
26	*	6422571ND	POJISTNÝ VENTIL	SAFETY VALVE	SICHERHEITSENTIL	ПРЕДОХРАНИТЕЛЬНЫЙ КЛАПАН