

# Limited

EDITION



## AUSSERGEWÖHNLICH AUF DEN ERSTEN BLICK

### OKHE ONE/E 80

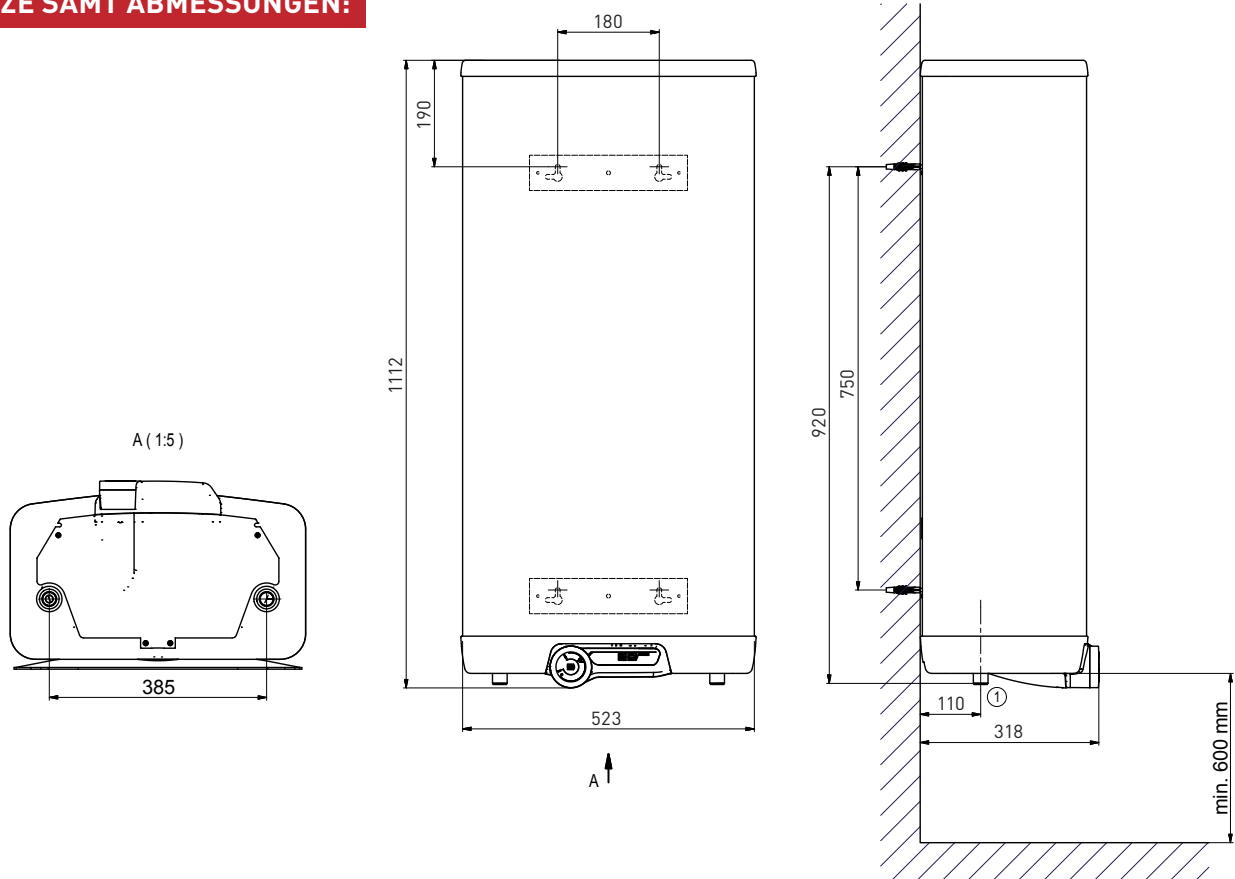
- › Warmwasserspeicher flach
- › Neuigkeit samt elektronischem Thermostat
- › Er kombiniert herkömmliche DZD-Technologien
- › Durch das Konzept zweier Behälter eine schnelle Wassererhitzung
- › Mögliche Alternative zum Ersatz eines Gaserhitzers
- › Geeignet zur Installation in engen und begrenzten Räumlichkeiten, eingeschränkten, er lässt sich auch in den Küchenblock einbauen
- › Die Montage ist auch ohne Aufhängvorrichtung direkt an die Wand, gegebenenfalls mit Hilfe von 4 Stück flexiblen Konsolen, möglich



 **DRAŽICE**

[www.dzd.cz/de](http://www.dzd.cz/de)

## SKIZZE SAMT ABMESSUNGEN:



## TECHNISCHE PARAMETER:

Typ	OKHE ONE/E 80
Bestellnummer	1801108101
Volumen [l]	65
Abmessungen (Höhe × Breite × Tiefe) [mm]	1112 × 523 × 318
Höchstgewicht des Warmwasserspeicher (ohne Wasser) [kg]	46
Isolationsdicke (PUR) [mm]	min. 33
Wärmeleitfähigkeit der Isolation $\lambda$ [ $\text{W}\cdot\text{m}^{-1}\cdot\text{K}^{-1}$ ]	0,022
Leistungsbedarf des Heizkörpers [W]	2 000
Aufheizzeit von 10 °C bis zu 60 °C [Stunde]	2
Elektroanschluss	1/N/PE ~230 V/50 Hz
Empfohlener Schutzschalter-Wert [A]	16
Elektrische Schutzart	IP 44
Höchstbetriebstemperatur / Überdruck im Behälter [°C/bar]	80/6
Tagesverbrauch von Elektrizität [kWh]	6,40
Mischwasser V40 [l]	88,77
Lastprofil	M
Energiewirksamkeitsklasse	C
Energiewirksamkeit [%]	37
Stromjahresverbrauch [kWh]	1 378
Herstellwerkeinstellung des Thermostats [°C]	55
Akustische Leistung [dB]	15
Funktion nur im niedrigen Stromtarif	ja
Funktion SMART	0